



Semiconductor Heater OK-NET Series 15W to 150W Полупроводниковый калорифер серии OK-NET 15 Вт до 150 Вт

Pressure clamp connectors Быстрый монтаж посредством зажимов и стыковых зажимов
Dynamic heating up Динамический нагрев
Wide voltage range Широкий диапазон напряжений
Energy saving С ограничением температуры
Clip fixing Экономный
Quick installation

These heaters are used in enclosures where damage from condensation must be prevented, or where the temperature may not fall below a minimum value. The aluminium profile heater body design has a chimney effect and distributes the heat evenly. The heaters are designed for permanent operation. Pressure clamp connectors save time and simplify installation.

Компактный калорифер для предотвращения нарушений в работе из-за образования конденсата и для поддержания требуемой температуры в распределительных шкафах. Конструкция алюминиевого профиля обеспечивает естественную тягу, благодаря чему достигается равномерное распределение температуры в распределительном шкафу. Функция саморегулирования позисторного нагревательного элемента не меняет применение термостата. Калориферы предназначены для длительного режима работы. Подключение посредством стыковых зажимов упрощает монтаж и экономит время.

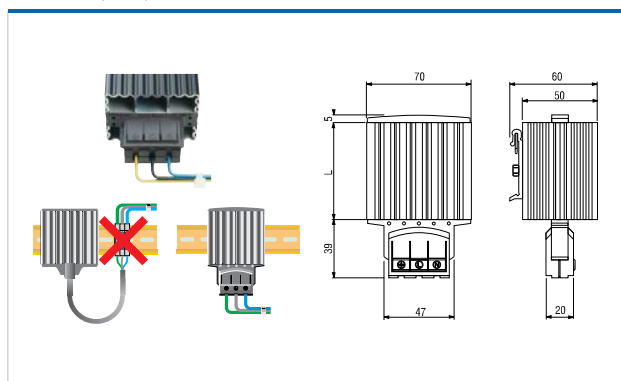
Technical Data

Operating voltage	120–240V AC/DC* (min. 110V, max. 265V)
Heating element	PTC resistor – temperature limiting
Heater body	extruded aluminium profile, anodised
Connection	3 pressure clamps for stranded wire 0.5–1.5mm ² (with wire end ferrule) and rigid wire 0.5–2.5mm ²
Connection casing	plastic according to UL94 V-0, black
Mounting	clip for 35mm DIN rail
Fitting position	vertical airflow (air outlet up, connection on bottom)
Operating / Storage temperature	–45 to +70°C (–49 to +158°F)
Operating / Storage humidity	max. 90% RH (non-condensing)
Protection type / Protection class	IP20 / I (earthed)
Approvals	CE, RoHS
Accessories	screw fixing, Art. No. 09024.0–00 (1 packing unit = 2 pieces)
Note	other voltages on request

* Operating with voltages below 140V AC/DC reduces heating performance by approx. 10%.

Art. No.	Heating capacity*	Inrush current max.	Pre-fuse T(time-delay)	Length (L)	Weight (approx.)
14000.0–00	15W	1.5A	1A	65mm	0.3kg
14001.0–00	30W	3.0A	2.5A	65mm	0.3kg
14003.0–00	45W	3.5A	2.5A	65mm	0.3kg
14005.0–00	60W	2.5A	2.5A	140mm	0.4kg
14006.0–00	75W	4.0A	4A	140mm	0.5kg
14007.0–00	100W	4.5A	4A	140mm	0.5kg
14008.0–00	150W	9.0A	6.3A	220mm	0.7kg

*at 20°C (68°F) ambient temperature



Технические данные

Рабочее напряжение	AC/DC 120–240 В* (мин. 110 В, макс. 265 В)
Нагревательный элемент	позистор (PTC) – саморегулирующийся, ограничивающий температуру
Радиатор	алюминиевый профиль, анодированный
Подключение	3 х стыковые зажимы для многопроволочного гибкого провода 0,5 - 1,5 мм ² (с кабельным зажимом) и гибких и жестких проводов 0,5 - 2,5 мм ²
Корпус для соединений	пластмасса UL94 V-0, чёрная
Крепление	зажим для DIN шины 35 мм вертикальное
Монтажное положение	от -45 до +70 °С (от -49 до +158 °F)
Температура эксплуатации/ хранения	IP20 / I (защитный провод)
Степень защиты/Класс защиты	CE, RoHS
Допуски	резьбовое соединение, арт. № 09024.0–00 (1 компл. = 2 шт.)
Принадлежности	

* При работе от напряжения ниже AC/DC 140 В мощность нагрева уменьшается прирл. на 10%.

Art. №	Мощность нагрева	Макс. пусковой ток	Длина	Вес (прибл.)
14000.0-00	15 Вт	1.5А	65мм	0,3 кг
14001.0-00	30 Вт	3.0А	65мм	0,3 кг
14003.0-00	45 Вт	3.5А	65мм	0,3 кг
14005.0-00	60 Вт	2.5А	140мм	0,4 кг
14006.0-00	75 Вт	4.0А	140мм	0,5 кг
14007.0-00	100 Вт	4.5А	140мм	0,5 кг
14008.0-00	150 Вт	9.0А	220мм	0,7 кг

* При температуре окружающей среды 20 °С (68 °F)

