



Линейка FBL1000

FBL1000

FBL1011 RFID (контроллер и считыватели)

FBL1022 Биометрия

(биометрический контроллер и биометрические считыватели)

ZKTeco FBL1000 створчатый барьер с одной линией движения.

Энергоэффективный створчатый барьер в приятном дизайне и в высоком качестве.

Створки барьера FBL1000 по умолчанию закрыты, что преграждает несанкционированный проход в охраняемую зону.

В экстренном режиме створки открываются автоматически, позволяя людям покинуть территорию.

Особенности

Надёжность

- SUS304 нержавеющая сталь корпуса
- Высокое качество электрокомпонентов.

Безопасность

- Экстренный режим работы.
- Гладкое исполнение, нет опасных зазоров и торчащих элементов.
- Эргономичный дизайн и простота в использовании.

Интегративность

- FBL1000 уже доступен к интеграции со СКУД.
- FBL1000 и СКУД ZKTeco протестированы, их работа гарантирована.
- ZKTeco предлагает Plug&Play принцип - не нужно дополнительных настроек, всё сразу готово к использованию.

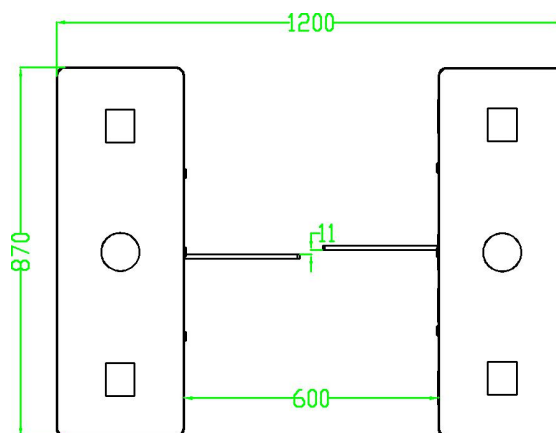
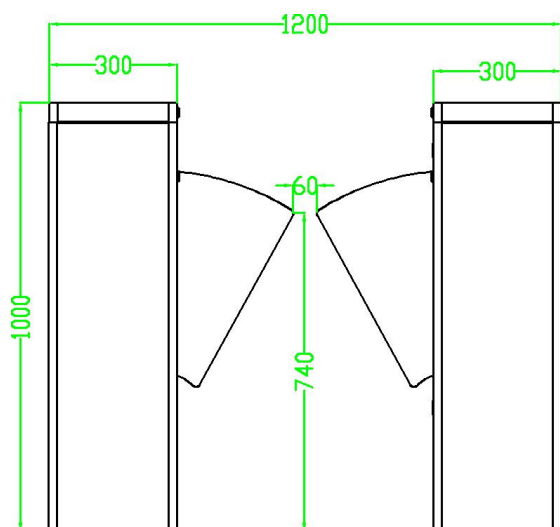
Упрощение

- ЖК-экран на контроль-панели позволяет просто запрограммировать барьер на разные функции.

Specifications

Питание		АС 100 - 120В/200 - 240В, 50/60Гц
Рабочая температура		-28°С-60°С
Рабочая влажность		5%-80%
Рабочая среда		Внутри/Снаружи (под укрытием)
Скорость чтения	RFID-карты	Макс 42/ мин.
	Отпечаток пальца	Макс 35/ мин.
	Лицо	Макс 11/ мин.
	Вена	Макс 23/ мин.
Ширина прохода(мм)		600
Занимаемая площадь(мм*мм)		1200*870
Габариты(мм)		Д=870,Ш=300,В=1000
Габариты с упаковкой(мм)		Д=1000,Ш=840,В=1090
Масса нетто(кг)		97
Масса с упаковкой(кг)		153
LED-индикаторы		Есть
Материал корпуса		SUS304 Нержавеющая сталь
Материал крышки		SUS304 Нержавеющая сталь
Материал створок		Акрил
Принцип открытия		Распахивание
Экстренный режим		Есть
Уровень защиты		Средний
Средняя наработка		2 миллиона открытий

Габариты (мм)



More details

ZKTECO CO.,LTD.
Russia Office
www.zkteco.com
E-mail: sales@zkteco.ru

© Copyright 2018. ZKTECO CO., LTD. ZKTECO Logo is a registered trademark of ZKTECO or a related company. All other product and company names mentioned are used for identification purposes only and may be the trademarks of their respective owners. All specifications are subject to change without notice. All rights reserved.

