

HARVIA

M1, M3, 20 Pro, 20 ES Pro/S,
20 Boiler, 26 Pro, 36, 50

RU Инструкция по установке и эксплуатации дровяной каменки

ET Puuküttega kerise paigaldus- ja kasutusjuhised



M1



M3



20 Pro



20 ES Pro/S



20 Boiler



26 Pro



36



50

Поздравляем с превосходным выбором! Соблюдение данных инструкций по эксплуатации и обслуживанию гарантирует максимальное качество работы каменок Harvia в течение длительного времени.

Перед установкой и началом использования каменки внимательно прочитайте инструкции. Сохраните их для обращения в дальнейшем.

ОГЛАВЛЕНИЕ

1. ОБЩИЕ СВЕДЕНИЯ	3
1.1. Технические данные	3
1.2. Элементы конструкции каменки.....	4
2. ИНСТРУКЦИЯ ПО ЭКСПЛУАТАЦИИ	4
2.1. Меры предосторожности.....	4
2.2. Подготовка каменки к эксплуатации	5
2.3. Топочный материал	5
2.4. Камни для каменки	5
2.5. Прогрев каменки.....	6
2.6. Вода в сауне.....	7
2.7. Обслуживание	7
2.8. Возможные неисправности.....	8
3. ПАРИЛЬНЯ	9
3.1. Воздействие нагрева каменки на помещение сауны	9
3.2. Вентиляция помещения сауны	9
3.3. Гигиена сауны.....	9
4. ИНСТРУКЦИЯ ПО УСТАНОВКЕ	10
4.1. Перед установкой	10
4.1.1. Защита пола	10
4.1.2. Безопасные расстояния	11
4.1.3. Защитные покрытия.....	12
4.1.4. Защитные обшивки и основания Harvia	12
4.2. Установка каменки	13
4.2.1. Регулируемые ножки каменки	13
4.2.2. Присоединение каменки к каменному дымоходу	13
4.2.3. Присоединение печи к стальному дымоходу Harvia	15
4.3. Изменение стороны подвески дверцы каменки.....	15
4.4. Дополнительные принадлежности	16

Palju õnne, olete teinud suurepärase valiku! Harvia keris töötab kõige paremini ja teenib teid pikka aega, kui seda kasutatakse ja hooldatakse vastavalt käesolevatele juhisele.

Lugege juhiseid enne kerise paigaldamist või kasutamist hoolikalt. Hoidke juhised hilisemaks kasutamiseks alles.

SISUKORD

1. ÜLDIST	3
1.1. Tehnilised andmed.....	3
1.2. Kerise osad	4
2. KASUTUSJUHISED	4
2.1. Hoiatused.....	4
2.2. Kerise kasutamiseks ettevalmistamine.....	5
2.3. Põlemismaterjal	5
2.4. Kerisekiivid.....	5
2.5. Kerise kütmine	6
2.6. Leilivesi.....	7
2.7. Hooldamine	7
2.8. Probleemide lahendamine	8
3. SAUNARUUM	9
3.1. Kerise kütmise mõjud saunaruumile	9
3.2. Saunaruumi ventilatsioon	9
3.3. Saunaruumi hügieen	9
4. PAIGALDUSJUHIS	10
4.1. Enne paigaldamist	10
4.1.1. Põranda kaitsmine	10
4.1.2. Ohutuskaugused	11
4.1.3. Kaitsekihid	12
4.1.4. Harvia kaitsesein ja -alus	12
4.2. Kerise paigaldamine	13
4.2.1. Kerise reguleeritavad jalad	13
4.2.2. Kerise ühendamine suitsulõõriga	13
4.2.3. Kerise ühendamine Harvia teraskorstnaga.....	15
4.3. Kerise põlemiskambri ukse avanemissuuna muutmine ..	15
4.4. Tarvikud	16

1. ОБЩИЕ СВЕДЕНИЯ

1. ÜLDIST

1.1. Технические данные

1.1. Tehnilised andmed

	M1 WKM11 M3 WKM3	20 Pro WK200	20 ES Pro WK200ES 20 ES Pro S WK200ESST	20 Boiler WK200B	26 Pro WK260	36 WK360	50 WK500
Номинальная мощность (кВт) Nimivõimsus (kW)	13	18	18	18	22	30	40
Объем помещения сауны (м³) Sauna ruumala (m³)	4,5–13	8–20	8–20	8–20	10–26	14–36	20–50
Класс термической стойкости дымохода Korstna nõutav temperatuuriklass	T600	T600	T600	T600	T600	T600	T600
Диаметр соединительного отверстия (мм) Suitsuava diameeter (mm)	115	115	115	115	115	115	140
Вес камней (макс. кг) Kivide hulk (max. kg)	30	40	40	40	50	60	120
Размер камней (см) Kivide suurus (cm)	Ø10–15	Ø10–15	Ø10–15	Ø10–15	Ø10–15	Ø10–15	Ø10–15
Вес каменки (кг) Kaal (kg)	45	60	75	65	65	70	160
Ширина (мм) Laius (mm)	390	430	430	430	430	510	510
Глубина (мм) Sügavus (mm)	430	510	650	510	510	510	720
Высота (мм) Kõrgus (mm) + регулируемые по высоте ножки (мм) + reguleeritavad jalad (mm)	710 –	760 0–30	760 0–30	760 0–30	810 0–30	810 0–30	1050 –
Толщина верхней плиты топки (мм) Põlemiskambri lae paksus (mm)	5	10	10	10	6	6	10
Максимальная длина поленьев (см) Kütterpuude maksimaalne pikkus (cm)	35	39	39	39	39	39	61
Объем резервуара для воды (л) Veemahuti maht (l)	–	–	20	–	–	–	–

Тщательно подбирайте мощность каменки. При выборе каменки со слишком малой нагревательной способностью ее придется прогревать более интенсивно и в течение более продолжительного времени, что сократит срок ее службы.

При выборе каменки обратите внимание на то, что для прогрева поверхностей потолка и стен, не имеющих теплоизоляционного покрытия (например, кирпич, стекло, кафельная плитка и бетон), требуется каменка большей мощности. При расчетах для помещения со стенами и потолками из таких материалов на каждый квадратный метр следует добавить еще 1,2 м³ объема. Если стены сауны изготовлены из массивных бревен, кубатуру необходимо умножить на 1,5. Примеры:

- Помещение сауны объемом 10 м³ с кирпичной стеной, ширина и высота которой составляют по 2 метра соответственно, эквивалентно помещению сауны объемом приблизительно 15 м³.
- Помещение сауны объемом 10 м³ со стеклянной дверью эквивалентно помещению сауны объемом приблизительно 12 м³.
- Помещение сауны объемом 10 м³ со стенами из массивных бревен эквивалентно помещению сауны объемом приблизительно 15 м³.

При необходимости продавец или представитель нашего дилера помогут выбрать каменку необходимой мощности. Более подробную информацию можно получить на нашем сайте в Интернете www.harviasauna.com.

Valige kerise võimsus hoolikalt. Kui küttevõimsus on liiga väike, peate kerist kauem ja tugevamini kütma, vähendades nii selle eluiga.

Pange tähele, et soojustamata sein- ja laepinnad (näiteks tellis-, klaas, kivi- ja betoonpinnad) suurendavad keriselt nõutavat võimsust. Iga ruutmeetri sellise sein- ja laepinna kohta lisage ruumalale veel 1,2 m³. Kui sauna seinad on jämedatest palkidest, siis tuleb sauna ruumala korrutada 1,5-ga. Näited:

- 10 m³ sauna, mille üks 2 m kõrge ja 2 m lai sein on tellistest, arvestuslikuks ruumalaks on umbes 15 m³.
- Klaasuksega 10 m³ sauna arvestuslikuks ruumalaks on umbes 12 m³.
- Jämedatest palkidest seintega 10 m³ sauna arvestuslikuks ruumalaks on umbes 15 m³.

Vajaliku kerise valimisel võib teid aidata müüja või meie tehase esindaja. Täpsemate teabe saamiseks võite külastada ka meie veebisaiti www.harviasauna.com.

1.2. Элементы конструкции каменки

- A. Верхнее соединительное отверстие
- B. Заднее соединительное отверстие
- C. Отверстие для удаления сажи
- D. Дверца топки
- E. Зольник

1.2. Kerise osad

- A. Ülemine ühendusava
- B. Tagumine ühendusava
- C. Puhastuslõõr
- D. Põlemiskambri uks
- E. Tuhasahtel

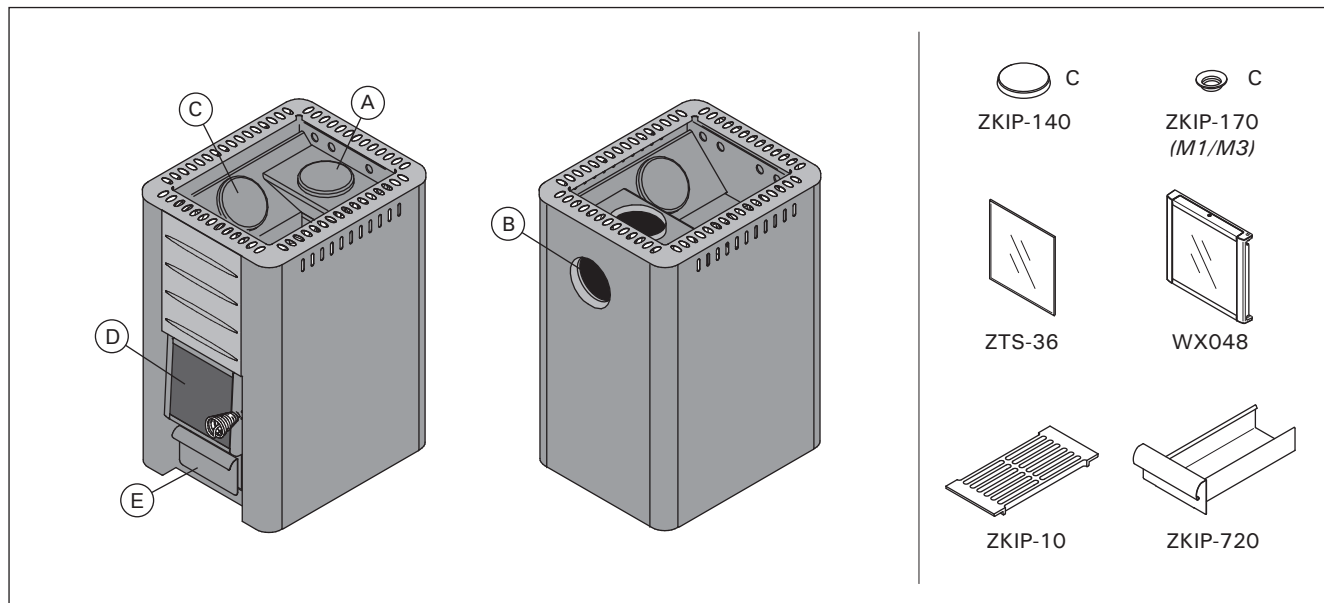


Рисунок 1. Элементы конструкции каменки

Joonis 1. Kerise osad

2. ИНСТРУКЦИЯ ПО ЭКСПЛУАТАЦИИ

! Перед установкой и началом использования каменки внимательно прочитайте инструкцию.

2.1. Меры предосторожности

- Слишком долгое пребывание в горячей сауне вызывает повышение температуры тела, что может оказаться опасным.
- Будьте осторожны с горячими камнями и металлическими частями каменки. Они могут вызвать ожоги кожи.
- Избегайте поддачи пара, если кто-то находится вблизи каменки, так как горячий пар может вызвать ожоги.
- Не подпускайте детей к каменке.
- В сауне нельзя оставлять без присмотра детей, инвалидов и слабых здоровьем.
- Связанные со здоровьем ограничения необходимо выяснить с врачом.
- О парении маленьких детей необходимо проконсультироваться у педиатра.
- Передвигайтесь в сауне с осторожностью, так как пол и полки могут быть скользкими.
- Не парьтесь под влиянием алкоголя, лекарств, наркотиков и т. п.

2. KASUTUSJUHISED

! Lugege juhiseid enne kerise kasutamist hoolikalt.

2.1. Hoiatused

- Pikka aega leiliruumis viibimine tõstab keha temperatuuri, mis võib olla ohtlik.
- Hoidke eemale kuumast kerisest. Kivid ja kerise välispind võivad teid põletada.
- Ärge kunagi visake leili, kui keegi viibib kerise vahetus läheduses, sest kuum aur võib nende naha ära põletada.
- Hoidke lapsed kerisest eemal.
- Ärge lubage lastel, vaeguritel või haigetel oma-päi saunas käia.
- Konsulteerige arstiga meditsiiniliste vastunäidustuste osas saunaskäimisele.
- Konsulteerige oma kohaliku lastearstiga laste saunaviimise osas.
- Olge leiliruumis liikudes ettevaatlik, sest lava ja põrand võivad olla libedad.
- Ärge kunagi minge sauna alkoholi, kangete ravimite või narkootikumid mõju all.
- Ärge magage kunagi kuumas saunas.
- Mereõhk ja niiske kliima võib kerise metallpin-

- Не спите в нагретой сауне.
- Морской и влажный климат может вызвать коррозию металлических поверхностей каменки.
- Не используйте парильню в качестве сушилки для одежды во избежание возникновения пожара.

2.2. Подготовка каменки к эксплуатации

Первый прогрев рекомендуется проводить на открытом пространстве или в хорошо проветриваемом помещении. Топка каменки окрашена защитным составом, который испаряется при первом прогреве. При этом будет выделяться дым. После прекращения выделения дыма каменка готова для дальнейшего использования.

Если первый прогрев осуществляется на улице, установите дымовые трубы (>4.4.) для обеспечения тяги. Это также будет способствовать удалению запахов из дымовых труб.

Наружный кожух каменок Harvia окрашен жаростойкой краской, которая окончательно высыхает при первом прогреве. До этого, протирать или тереть окрашенные поверхности каменки не следует.

- Для первого прогрева достаточной одной порции дров.
- До первого прогрева в каменку не следует класть камни. Кладите камни в каменку только, когда она полностью остынет после первого прогрева.



Не лейте воду на каменку, когда топите ее первый раз. Это может повредить краску на окрашенных поверхностях.

2.3. Топочный материал

Наилучшим материалом для прогрева каменки является сухое дерево. При тесном контакте друг с другом сухие колотые дрова трескаются. Влага, содержащаяся в дровах, оказывает значительное влияние на чистоту горения и эффективность каменки. Можно разжечь огонь с помощью бересты или газет.

Различные виды древесины имеют разную теплоту сгорания. Например, для получения одинакового количества тепла буковых дров нужно сжечь на 15 % меньше, чем березовых. При сжигании большого количества древесины с высокой теплотой сгорания срок службы каменки уменьшается!

Топочный материал следует хранить в специальном месте. Небольшое количество можно оставить возле каменки, пока ее температура не превышает 80 °C.

Не рекомендуется сжигать в каменке следующие материалы:

- Горючие материалы с высокой теплотой сгорания (такие, как ДСП, пластмасса, уголь, брикеты, гранулы)
- Окрашенную или пропитанную древесину
- Мусор (такой, как ПВХ-пластик, текстиль, кожа, резина, одноразовые пеленки)
- Садовый мусор (такой, как трава, листья)

2.4. Камни для каменки

- Диаметр камней не должен превышать 10–15 см.
- В качестве камней для каменки необходимо использовать только надлежащие камни, предназначенные для конкретной цели. Подходящими горными породами являются перидотит, оливин-долерит и оливин. Не следует использовать встречающиеся в природе

nad rooste ajada.

- Ärge riputage riideid leiliruumi kuivama, see võib põhjustada tuleohtu.

2.2. Kerise kasutamiseks ettevalmistamine

Teostage esimene kütmine õues või hästi ventileeritud ruumis. Kerise korpus on värvitud korrosioonikaitse värviga, mis aurustub esimese kütmise ajal. Sellest tulenevalt eritab keris kütmise ajal suitsu. Kui suitsemine lõppeb, on keris valmis tavakasu-tuseks.

Kui esimene kütmine teostatakse õues, paigaldage tõmbe jaoks suitsutorud (>4.4.). Nii vabanete ühtlasi ka suitsutorude värvkattest eralduvast lõhnast.

Harvia keriste välimine korpus on kaetud kuumuskindla värviga, mis saavutab lõpliku kõvaduse alles esimese kütmise käigus. Enne seda tuleks vältida kerise värvitud pindade hõõrumist või nõhkimist.

- Esmakordsel kütmisel piisab ühest sületäiest puudest.
- Ärge asetage kive kerisele enne esimest kütmist. Asetage kivid kerisele alles siis, kui keris on pärast esimest kütmist täielikult jahtunud.



Ära viska kerisele vett seda esimest korda küttes. See võib kahjustada värvitud pindu.

2.3. Põlemismaterjal

Kerise kütmiseks sobib kõige paremini kuiv puit. Kuivad lõhutud küttepuud kõlisevad omavahel kokku lüües. Puidu niiskusel on suur mõju põlemise puhtusele ning ka kerise kasutegurile. Tuld võite alustada kasetohu või ajalehtedega.

Erinevat tüüpi puidu soojusväärtus on erinev. Näiteks peate sama soojushulga saamiseks põletama pööki 15 % vähem kui kaske. Kui põletate suurel hulgal kõrge soojusväärtusega puitu, lühendab see kerise tööiga!

Hoidke põlemismaterjal eraldi hoiualas. Väikese hulga põlemismaterjali võite kerise läheduses hoida juhul, kui selle temperatuur ei ületa 80 °C.

Ärge põletage kerises järgmisi materjale:

- Kõrge põlemistemperatuuriga materjalid (nagu näiteks puitlaastplaat, plastmass, süsi, brikett, puidugraanulid)
- Värvitud või impregneeritud puit
- Jäätmed (nagu näiteks kile, tekstiilid, nahk, kumm, ühekordselt kasutatavad mähkmed)
- Aiajäätmed (nagu näiteks hein, lehed)

2.4. Kerisekivid

- Kivide läbimõõt peab olema 10–15 cm.
- Kerisekividena tuleks kasutada ainult spetsiaalselt selleks otstarbeks mõeldud kive. Peridotit, oliviin-doleriit ja oliviin on sobivad kivitüübid. Looduses leiduvaid settekivimeid ei tohi kasutada.
- Peske kividelt tolmu maha enne nende ladumist

- супракрустальные породы.
- Перед укладкой в каменку необходимо очистить камни от пыли.
- Кладите крупные камни вниз, а более мелкие – наверх.
- **Убедитесь, что между камнями циркулирует воздух.**
- **Не наваливайте камни на решетку вокруг места для укладки камней или поверх нее.**
- **Не кладите камни между решеткой и корпусом каменки!**

- kerisele.
- Asetage suuremad kivid allapoole ning väiksemad üles.
- **Veenduge, et õhk saaks kivide vahel ringelda.**
- **Ärge asetage kive vastu kiviruumi ümber olevat võre ega selle peale.**
- **Ärge asetage kive võre ja kerise korpuse vahele!**

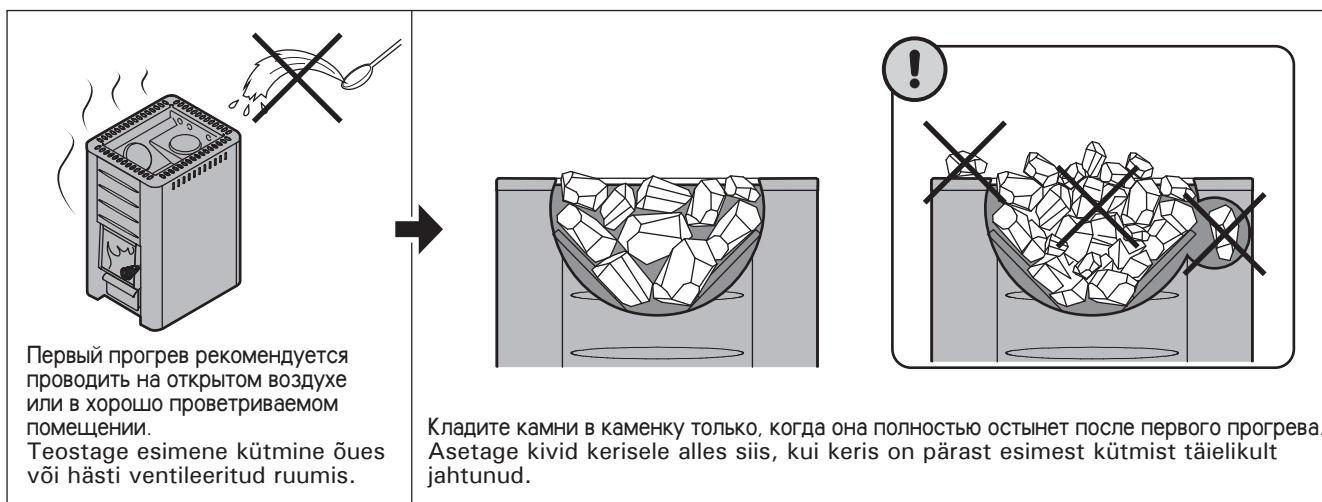


Рисунок 2. Подготовка каменки и укладка камней
Joonis 2. Kerise ettevalmistamine ja kivide ladumine

2.5. Прогрев каменки

! Перед прогревом каменки следует убедиться, что в пределах безопасного расстояния от нее или в помещении сауны нет посторонних предметов.

1. Опорожните зольник.
2. Заложите дрова в топку так, чтобы между ними мог свободно циркулировать воздух, поступающий в топку. Самые крупные дрова положите вниз, а более мелкие – наверх. Используйте поленья диаметром 8–12 см. Заполните топку дровами примерно на 2/3 (принимая во внимание теплоту сгорания древесины, ▶2.3.).
3. Сверху на дрова положите щепки для разжигания. При разжигании дров с верхней части снижается количество выбросов.
4. Зажгите щепки и закройте дверцу. Силу тяги можно регулировать путем открытия зольника.
 - Однако необходимо обеспечивать достаточную тягу для надлежащего прогрева камней. При нагреве каменки рекомендуется сначала держать зольник приоткрытым.
 - Чрезмерная тяга приведет к нагреву корпуса каменки докрасна, что значительно сократит срок ее службы.
 - Это обеспечит надлежащее горение. При приеме сауны, и когда помещение сауны

2.5. Kerise kütmine

! Enne kerise kütmist veenduge, et saunas ega kerise ohutuskaugustest lähemal ei asuks sinna mittekuuluvaid esemeid.

1. Tühjendage tuhasahtel.
2. Asetage küttepuud põlemiskambrisse, jättes nende vahele piisavalt ruumi põlemisõhu voolamiseks. Asetage suuremad küttepuud allapoole ning väiksemad üles. Kasutage küttepuuid läbimõõduga 8–12 cm. Täitke põlemiskamber umbes 2/3 ulatuses küttepuudega (arvestage puidu soojusväärtusega, ▶2.3.).
3. Asetage tulehakatis küttepuude peale. Tule süütamisel küttepuude peal eraldub vähem heitgaase.
4. Süüdate tulehakatis ja sulgege uks. Tõmbe-tugevust saab kõige tõhusamalt reguleerida tuhasahtlit avades/sulgedes.
 - Üldiselt on kerist küttes kasulik hoida tuhasahtel algul pisut irtakil. See aitab leegil korralikult süttida.
 - Kütmisel liiga tugevat tõmmet kasutades muutub kerise korpus tulikuumaks („punaseks“) ning see vähendab tunduvalt kerise eluiga.
 - Kui saunaruum on juba kuumaks köetud ja on aeg sauna minna, siis võib leegi intensiivsuse vähendamiseks ja puude säästmiseks tuhasahtli sulgeda.

уже нагрето, зольник можно закрыть, чтобы уменьшить огонь и снизить потребление дров.

5. При необходимости, когда тлеющие угли начнут затухать, подложите дров в топку.

Используйте поленья диаметром 12–15 см.

Для поддержания необходимой для парения температуры достаточно только пары поленьев.



Более длительное интенсивное нагревание влечет за собой риск возгорания!

- Чрезмерное нагревание (например, несколько полных загрузок подряд) приведет к перегреву каменки и дымохода, что сокращает срок службы каменки и может стать причиной пожара.
- Практика показывает, что температуры, превышающие 100 °C, слишком высоки для сауны.
- Используйте то количество дров, которое указано в инструкциях по нагреву. При необходимости дайте каменке, дымоходу и помещению сауны остыть.

2.6. Вода в сауне

Вода, которой поддают на камни, должна быть чистой водопроводной водой. Убедитесь, что качество воды на достаточном уровне, так как вода с повышенным содержанием соли, извести, железа или гумуса может привести к преждевременной коррозии каменки. В частности, морская вода приведет к очень быстрой коррозии каменки. К качеству водопроводной воды применяются следующие требования:

- содержание гумуса <12 мг/литр
- содержание железа <0,2 мг/литр
- содержание кальция <100 мг/литр
- содержание марганца <0,05 мг/литр



Лейте воду для сауны только на камни. Если плеснуть воду на нагретые стальные поверхности, на них могут образоваться вздутия вследствие сильного перепада температур.

2.7. Обслуживание

Каменка

- Перед нагревом каменки необходимо всегда очищать зольник, чтобы воздух для горения, проходящий через зольник, охлаждал колосник и увеличивал срок его службы. Найдите металлический контейнер, желательна стоячая модели, чтобы собирать золу. **Так как в удаляемой золе могут быть горячие угольки, держите контейнер для золы подальше от горячих материалов.**
- Сажу и пепел, накапливающиеся в дымовых каналах каменки, необходимо время от времени удалять через круглые отверстия для удаления сажи по боковым сторонам пространства для камней (▷1.2.).
- Из-за больших температурных колебаний при эксплуатации камни разрушаются. Следовательно, необходимо их перекладывать, по меньшей мере, раз в год или даже чаще при частом использовании сауны. В то же время, остатки камней необходимо удалять из пространства для камней, а разрушенные камни заменять новыми.
- Влажной тряпкой удалите грязь и пыль с каменки.

Дымоход

- Для обеспечения достаточной тяги необходимо регулярно чистить дымоход.

5. Vajadusel lisage süte kustuma hakkamisel põlemiskambrisse veel küttepuid. Kasutage küttepuid läbimõõduga 12–15 cm. Pesemiseks sobiva temperatuuri hoidmiseks on vaja vaid paari puuhalgu.



Pikaajaline intensiivne kütmine võib põhjustada tuleohtu!

- Liigne kütmine (näiteks mitu täiskogust järjest) põhjustab kerise ja korstna ülekuumenemise. Ülekuumenemine lühendab kerise eluiga ja võib põhjustada tuleohtu.
- Hea rusikareegel on see, et temperatuurid üle 100 °C on sauna jaoks liiga kõrged.
- Järgige kütmissuhistes toodud õigeid puude hulkasid. Laske vajadusel kerisel, korstnal ja saunaruumil jahtuda.

2.6. Leilivesi

Leili viskamiseks tuleb kasutada ainult puhast majapidamisvett. Vesi peab olema piisavalt kvaliteetne, sest soola, lupja, rauda või huumust sisaldava vee toimel võib keris enneaegselt roostetama hakata. Eriti kiiresti tekib rooste merevee toimel. Majapidamisveele kehtivad järgmised nõuded:

- huumusesisaldus <12 mg/liitris
- rauasisaldus <0,2 mg/liitris
- kaltsiumisisaldus <100 mg/liitris
- mangaanisisaldus <0,05 mg/liitris.



Visake saunavett ainult kividele. Kui viskate vett kuumadele teraspindadele, võib nendes suure temperatuurivahe tõttu tekkida gaasimulle.

2.7. Hooldamine

Keris

- Tuhasahtel tuleks alati enne kerise kütmist tühendada, sest nii saab tuhasahtli kaudu sisenev, põlemiseks vajalik õhk tuharesti jahutada ning tänu sellele resti eluiga pikeneb. Tuha jaoks kasutage metallnõud, soovitatavalt püstiseisvat. **Ärge asetage tuhanõud põlevate materjalide lähedusse, sest tuhk võib sisaldada hõõguvaid süsi.**
- Kerise suitsukanalitesse kogunevad nõgi ja tuhk, mis tuleks aeg-ajalt puhastuslõõride kaudu eemaldada (▷1.2.).
- Tänu suurtele temperatuurikõikumistele lagunevad kerisekivid kasutamisel. Seepärast tuleks neid vähemalt kord aastas – kui sauna kasutatakse väga sageli, siis isegi sagedamini – ümber tõsta. Ühtlasi tuleb kivikambri eemaldada kõik kivitükid ning asendada murenenud kivid uutega.
- Pühkige tolm ja mustus keriselt niiske lapiga.

Korstnen

- Piisava tõmbe tagamiseks tuleb korstnat regulaarselt puhastada.

2.8. Возможные неисправности

Нет тяги в дымоходе. Дым поступает в сауну.

- Неплотное соединение дымохода. Произведите герметизацию соединений (▷4.2.2.).
- Холодный кирпич дымохода.
- Вытяжной вентилятор или иное устройство в помещении создает низкое давление. Убедитесь, что приточный воздух для компенсации этого эффекта поступает в достаточном объеме.
- Одновременно используется несколько отопительных устройств. Убедитесь, что компенсирующий воздух поступает в достаточном объеме.
- Заполнен зольник.
- Засор в дымовых каналах каменки (▷2.7.).
- Соединительная труба вставлена в дымоход слишком глубоко (▷4.2.2.).

Каменка не нагревается.

- Помещение сауны слишком большое для нагревательной способности каменки (▷1.1.).
- В сауне много стен без теплоизолирующего покрытия (▷1.1.).
- Топочный материал влажный или низкого качества (▷2.3.).
- Недостаточная тяга в дымоходе.
- Засор в дымовых каналах каменки (▷2.7.).

Камни в каменке не нагреваются.

- Помещение сауны слишком маленькое для нагревательной способности каменки (▷1.1.).
- Недостаточная тяга в дымоходе.
- Топочный материал влажный или низкого качества.
- Засор в дымовых каналах каменки (▷2.7.).
- Проверьте размещение камней (▷2.4.). Уберите мелкие обломки камней и камни диаметром менее 10 см из отведенного под них пространства. Замените разрушившиеся камни целыми более крупного размера.

Возникновение запахов.

- См. раздел 2.2.
- Нагретая каменка может усиливать запахи, присутствующие в воздухе, даже если их источником не является сама сауна или каменка. Примеры: краска, клей, масло, высыхающие материалы.

2.8. Probleemide lahendamine

Suitsutorus puudub tõmme. Suits tuleb sauna.

- Suitsutoru ühenduses on lekked. Tihendage ühendus (▷4.2.2.).
- Tellistest suitsutoru on külm.
- Ruumis on tõmbeventilaatori või muu seadme tõttu alarõhk. Kindlustage kompenseerimiseks piisav õhuhulk.
- Korruga kasutatakse mitut tulekollet. Kindlustage kompenseerimiseks piisav õhuhulk.
- Tuhasahtel on täis.
- Kerise suitsukanalid on ummistunud (▷2.7.).
- Suitsutoru on liiga sügaval korstnas (▷4.2.2.).

Saun ei soojene.

- Saun on kerise küttevõimsuse jaoks liiga suur (▷1.1.).
- Saunal on suur isoleerimata seinapind (▷1.1.).
- Põlemismaterjal on niiske või selle kvaliteet on muul viisil madal (▷2.3.).
- Suitsutorus puudub hea tõmme.
- Kerise suitsukanalid on ummistunud (▷2.7.).

Kerisekivid ei soojene.

- Saun on kerise küttevõimsuse jaoks liiga väike (▷1.1.).
- Suitsutorus puudub hea tõmme.
- Põlemismaterjal on niiske või selle kvaliteet on muul viisil madal.
- Kerise suitsukanalid on ummistunud (▷2.7.).
- Kontrollige kivide asetust (▷2.4.). Eemaldage kiviruumist väikesed kivitükid ja kivid läbimõõduga alla 10 cm. Asendage murenenud kivid uute kahjustamata kividega.

Kerisest eraldub lõhnasid.

- Vt lõik 2.2.
- Kuum keris võib võimendada õhuga segunenud lõhnasid, mida siiski ei põhjusta saun ega keris. Näited: värv, liim, õli, maitseained.

3. ПАРИЛЬНЯ

3.1. Воздействие нагрева каменки на помещение сауны

Светлые материалы пола загрязняются золой, частицами камня и металла, падающими с каменки. Используйте покрытия для пола из темных материалов и темный цемент для швов.

Потемнение деревянных поверхностей сауны со временем – нормальное явление. Потемнение может быть ускорено

- солнечным светом
- теплом каменки
- защитными средствами на стенах (имеют низкую тепловую устойчивость)
- мелкими частицами от камней каменки, поднимаемыми воздушным потоком
- дымом, попадающим в сауну, например, во время подкладки дров.

При соблюдении рекомендаций изготовителя по установке каменка не будет нагревать горячие материалы в помещении сауны до опасного уровня.

3.2. Вентиляция помещения сауны Естественная вентиляция (рис. 3)

- A. Приточное отверстие для поступления свежего воздуха должно располагаться близко к полу возле каменки, а
- B. вытяжное отверстие должно находиться как можно дальше от каменки под потолком. Так как сама каменка обеспечивает эффективную циркуляцию воздуха, вытяжное отверстие предназначено, прежде всего, для удаления влаги из сауны после парения.

Механическая вытяжная вентиляция (рис. 4)

- A. Приточное отверстие для поступления свежего воздуха должно располагаться на высоте ок. 500 мм над каменкой, а
- B. вытяжное отверстие должно быть как можно ближе к полу, например, под полком.

3.3. Гигиена сауны

Во избежание попадания пота на полки используйте специальные полотенца.

Полки, стены и пол сауны следует хотя бы раз в полгода тщательно мыть. Используйте жесткую щетку и чистящее средство для саун.

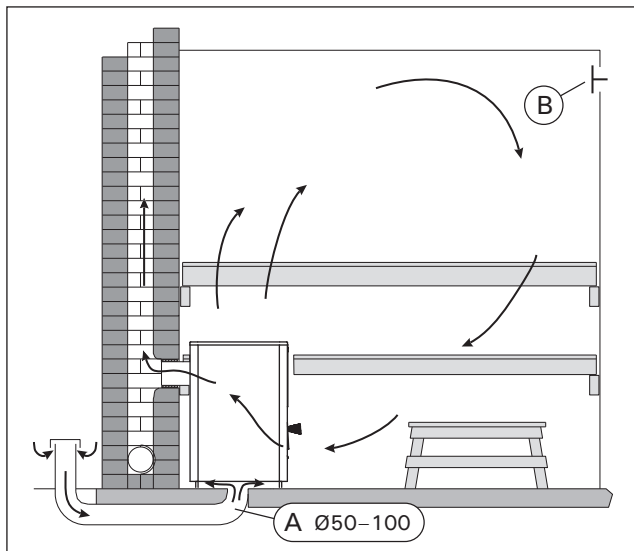


Рисунок 3. Естественная вентиляция
Joonis 3. Gravitatsioon-õhuväljatõmme

3. SAUNARUUM

3.1. Kerise kütmise mõjud saunaruumile

Keriselt põrandale langeva tuha, kivitükikeste ja metallhelveste mõjul määrduvad heledast materjalist põrandad. Kasutage tumedast materjalist valmistatud põrandakatteid ja tumedat vuugisegu.

See on täiesti normaalne, et saunaruumi puitpinnad muutuvad ajajooksul mustemaks. Mustenemist võivad kiirendada:

- päikesevalgus
- kuumus kerisest
- seina kaitsevahendid (kaitsevahenditel on kehv kuumusetaluvus)
- kerisekividest pärit peened osakesed, mis suurendavad õhuvoolu
- sauna sisenev suits, näiteks küttepuude lisamisel.

Järgides tootja poolt esitatud paigaldusjuhiseid jääb saunas kasutatud põlevate materjalide temperatuur kerise kütmise ajal ohutusse piiridesse.

3.2. Saunaruumi ventilatsioon

Gravitatsioon-õhuväljatõmme (joonis 3)

- A. Värske õhu sisselaskeava peab asuma kerise juures põranda lähedal ja
- B. selle väljavool peab asuma kerisest võimalikult kaugel lae lähedal. Keris ise tagab tõhusa õhuringluse, laealuse ava eesmärgiks on saunaruumist saunaskäigu järel niiskuse eemaldamine.

Mehaaniline õhu väljatõmme (joonis 4)

- A. Värske õhu sisselaskeava peab asuma umbes 500 mm kerisest kõrgemal ja
- B. väljavool peab asuma põranda lähedal, näiteks pingi all.

3.3. Saunaruumi hügieen

Saunaskäimisel tuleb kasutada saunalinasid, et takistada higi sattumist saunalava istmetele.

Sauna istmeid, seinu ja põrandat tuleb korralikult pesta vähemalt üks kord kuue kuu jooksul. Kasutage küürimisharja ja saunapuhastusvahendit.

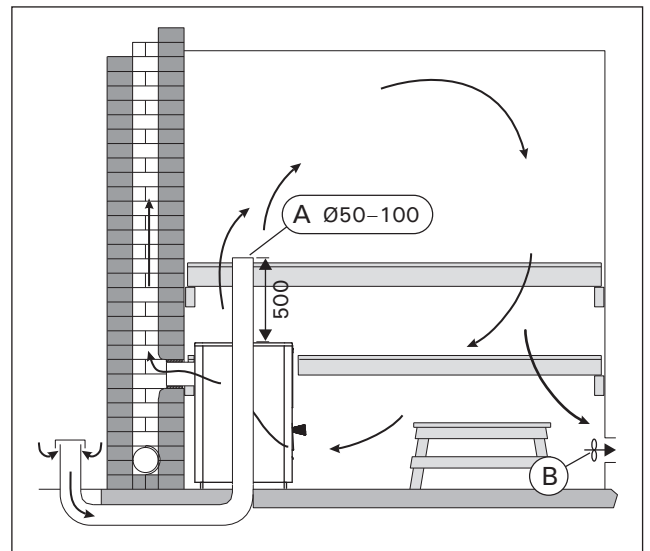


Рисунок 4. Механическая вытяжная вентиляция
Joonis 4. Mehaaniline õhu väljatõmme

4. ИНСТРУКЦИЯ ПО УСТАНОВКЕ

4.1. Перед установкой

! Перед установкой каменки убедитесь, что соблюдены все безопасные расстояния. В переделах установленных безопасных расстояний вокруг каменки не должно быть электроприборов, проводов или воспламеняющихся материалов. При монтаже необходимо учитывать безопасные расстояния дымохода!

- При несоблюдении требований к безопасным расстояниям следует установить дополнительные средства защиты (▷4.1.3., 4.1.4.).
- Дополнительную информацию относительно требований противопожарной безопасности можно получить в местной противопожарной службе.

4.1.1. Защита пола

Рисунок 5.

- A. Бетонный пол без плитки.** Каменку можно устанавливать на бетонный пол без каких-либо особых мер предосторожности, если толщина бетона составляет, по меньшей мере, 60 мм. Убедитесь, что в бетоне под каменкой нет электрических проводов или труб водопровода.
- B. Пол из легковоспламеняющихся материалов.** Защитите пол бетонной плитой толщиной не менее 60 мм. Плита должна выступать на 300 мм сзади и по бокам каменки (если каменка установлена не вплотную к стене), и не менее, чем на 400 мм перед ней. Плита должна поддерживаться на небольшом расстоянии над поверхностью пола, чтобы обеспечить сухость материала, из которого изготовлен пол. Можно также использовать защитное ограждение и основание Harvia (▷4.1.4.).
- C. Пол с кафельным покрытием.** Клеи и штукатурка для пола и гидроизоляционные материалы, уложенные под плитку, неустойчивы к теплу, излучаемому каменкой. Для защиты пола можно использовать защитное основание Harvia (▷4.1.4.) либо другую подобную защиту от теплового излучения.

4. PAIGALDUSJUHI

4.1. Enne paigaldamist

! Enne kerise paigaldamist veenduge kõigi ohutuskauguste nõudmist täitmises. Määratud ohutusvahemaades kerise ümber ei tohi asuda elektriseadmeid, juhtmeid ega tuleohtlikke materjale. Paigaldades võta arvesse ka korstna ohutuskaugused!

- Kui ohutuskauguste nõuded pole täidetud, peate paigaldama täiendava kaitse (▷4.1.3., 4.1.4.).
- Tuleohutuseeskirjade kohta saate üksikasjalikumalt informatsiooni kohalikele tuleohutuse eest vastutavatele ja keriste paigaldamist reguleerivatelt ametivõimudelt.

4.1.1. Põranda kaitsmine

Joonis 5.

- A. Plaatideta betoonpõrand.** Kui betoonikiht on vähemalt 60 mm paks, siis võib kerise ilma täiendavate ohutusabinõudeta otse betoonile asetada. Kontrollige, et kerise alla jäävas betoonis ei oleks elektrijuhtmeid ega veetorusid.
- B. Tuleohtlikust materjalist valmistatud põrand.** Kaitske põrand vähemalt 60 mm paksuse betoonplaadiga. Plaat peab ulatuma vähemalt 300 mm kaugusele kerisest selle külgedel ja taga (kui keris ei asetse seina ääres) ning vähemalt 400 mm kaugusele kerise ees. Selleks, et põranda materjal püsiks kuiv, peab plaat olema põrandast pisut kõrgemale tõstetud. Võita kasutada ka Harvia kaitsealust ja kaitseseina (▷4.1.4.).
- C. Plaatpõrand.** Plaadisegud ja mördid ning plaatide all kasutatavad veekindlad materjalid ei talu kerise soojuskiirgust. Kaitske põrandat Harvia kaitsealuse (▷4.1.4.) või sarnase soojuskiirguse eest kaitsva kihiga.

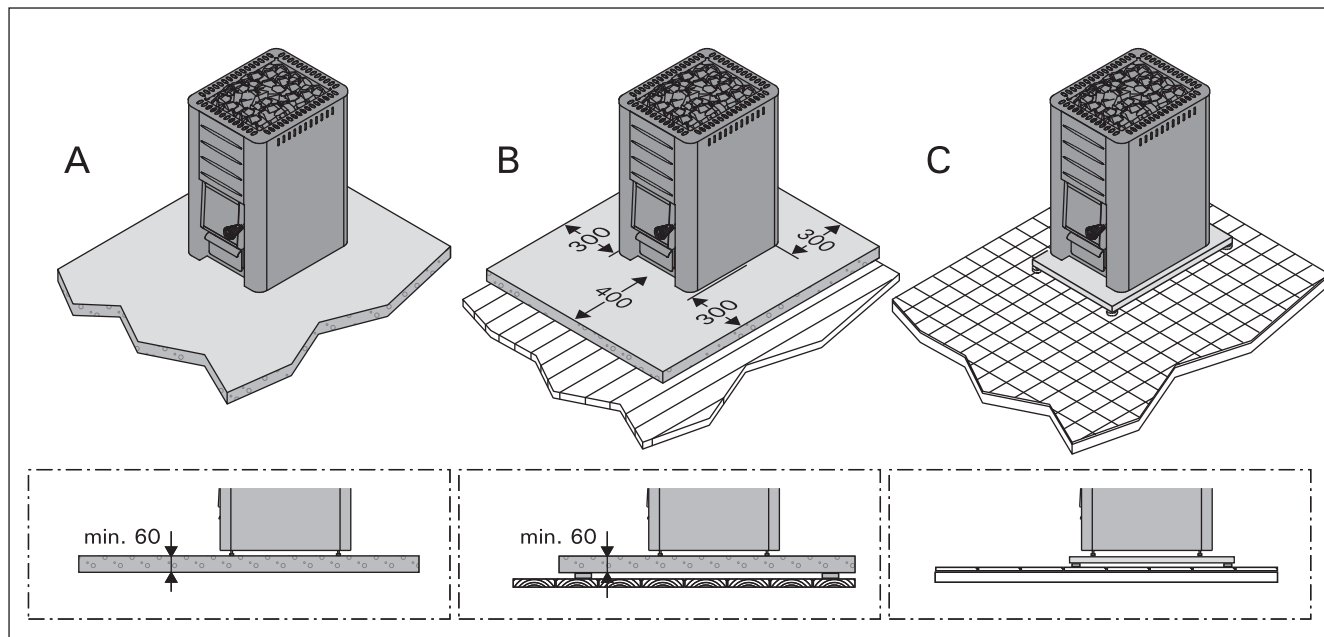


Рисунок 5. Защита пола (все размеры приведены в миллиметрах)
Joonis 5. Põranda kaitsmine (kõik mõõtmed millimeetrites)

4.1.2. Безопасные расстояния

Рисунок 6.

- A. Потолок.** Минимальное расстояние от верха каменки до потолка составляет 1200 мм.
- B. Кирпичные стены.** Оставьте между стенами и каменкой 50 мм так, чтобы воздух мог циркулировать за каменкой и сбоку. Если каменка установлена в нише стены, оставьте между ней и стенами расстояние 100 мм для обеспечения циркуляции воздуха.
- C. Стены и полки изготовлены из воспламеняющихся материалов.** Минимальное безопасное расстояние до воспламеняющихся материалов: 500 мм с обеих сторон каменки и позади нее, 500 мм перед ней.
- D. Пространство, необходимое для использования и технического обслуживания.** Требуется не менее одного квадратного метра площади перед каменкой для ее использования и обслуживания.

4.1.2. Ohutuskaugused

Joonis 6.

- A. Lagi.** Minimaalne ohutuskaugus kerise ja lae vahel on 1200 mm.
- B. Kiviseinad.** Jätke kerise ja seinte vahele 50 mm, eeldusel, et on olemas õhuringlus kerise ette ja ühele küljele. Kui keris paigaldatakse seinarova, jätke kerise ja seinade vahel õhuringluse tarvis vabaks 100 mm.
- C. Põlevatest materjalidest valmistatud seinad ja pingid.** Minimaalne ohutusvahemaa tuleohtlike materjalidega: 500 mm kerise külgedel ja taga, 500 mm selle ees.
- D. Vajalik ruum kasutamiseks ja hooldamiseks.** Kerise kasutaja vajab kerise eest vähemalt 1 ruutmeetrit ruumi.

Eesti seaduste järgi peab kolde ees ohutuskaugus olema vähemalt 1250 mm.

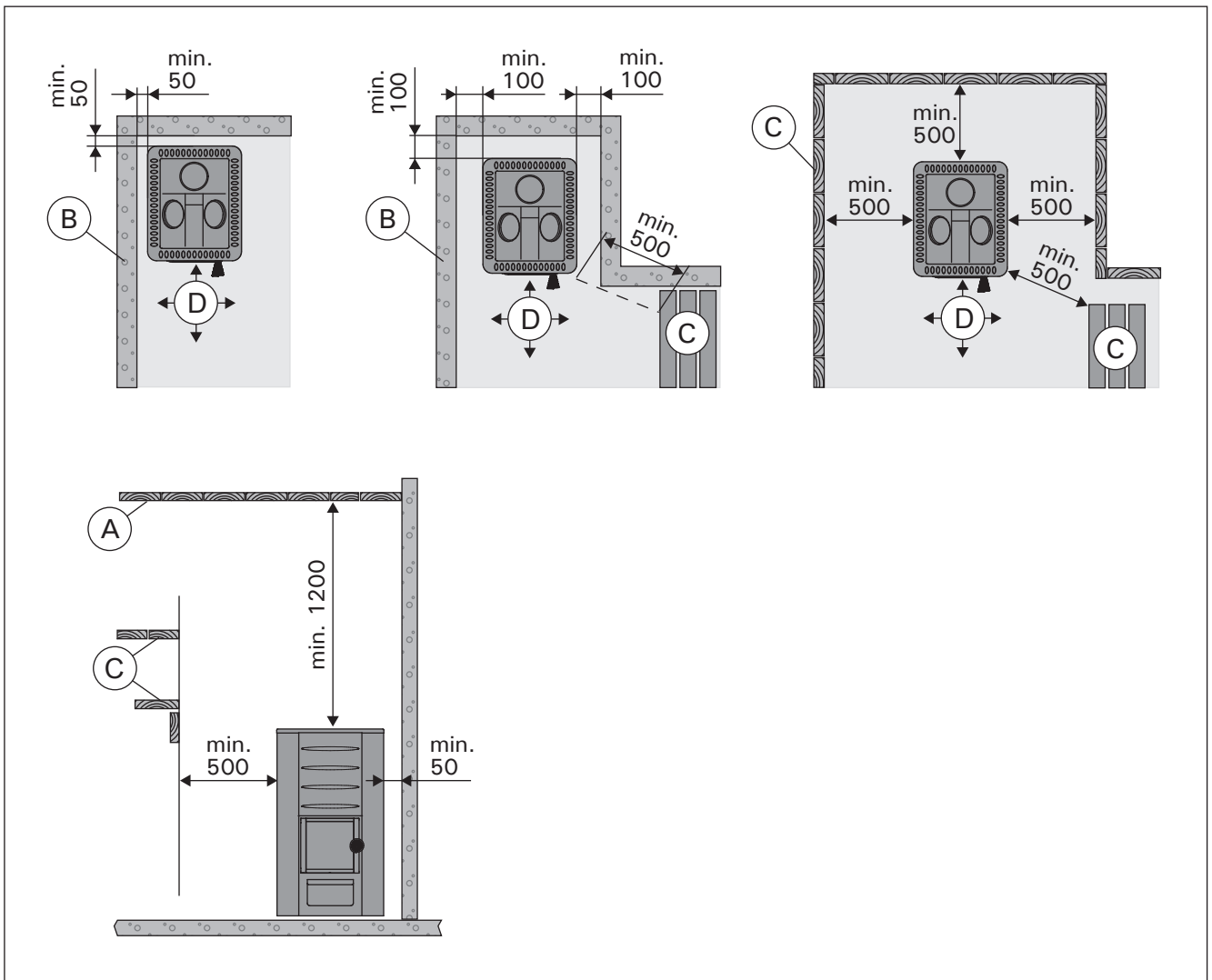


Рисунок 6. Безопасные расстояния (все размеры приведены в миллиметрах)

Joonis 6. Ohutuskaugused (kõik mõõtmised millimeetrites)

4.1.3. Защитные покрытия

Рисунок 7. Указанные безопасные расстояния до горячих материалов можно уменьшить наполовину, используя одинарное защитное покрытие, и вчетверо, используя двойное защитное покрытие.

- **Одинарное защитное покрытие (1x)** допускается изготавливать из негорючих плит из фиброцемента (минеральная плита) с минимальной толщиной 7 мм или листового металла толщиной не менее 1 мм.
- **Двойное защитное покрытие (2x)** можно изготовить из двух плит, указанных выше.
- Места крепления должны располагаться достаточно близко друг к другу, чтобы обеспечить конструкции надежность.
- Оставьте между защищаемой поверхностью и плитой (плитами) зазор не менее 30 мм.
- Защитное покрытие должно, как минимум, на 600 мм выступать над верхней поверхностью каменки.
- Эквивалентом одинарного защитного покрытия является каменная стена толщиной не менее 55 мм. Эквивалентом двойного защитного покрытия является каменная стена толщиной не менее 110 мм. Каменная стена должна быть открытой с боковых сторон и находиться на расстоянии не менее 30 мм от защищаемой поверхности.

4.1.3. Kaitsekihid

Vt joonis 7. Ühekordse kaitsekihi puhul võib mainitud ohutuskaugust põlevatest materjalidest vähendada kaks korda, topelt kaitsekihi puhul neli korda.

- **Ühekordne kaitsekiht (1x)** võib olla valmistatud mittepõlevast, kiuga armeeritud, vähemalt 7 mm paksusest betoonplaadist (mineraalplaadist) või vähemalt 1 mm paksusest metallplaadist.
- **Kahekordne kaitsekiht (2x)** võib koosneda kahest ülalkirjeldatud plaadist.
- Kinnituspunktid peavad tugeva struktuuri kindlustamiseks asuma piisavalt lähestikku.
- Jätke kaitstava pinna ja plaadi/plaatide vahele vähemalt 30 mm ruumi.
- Kaitsekiht peab ulatuma vähemalt 600 mm üle kerise ülemise pinna.
- Ühekordsele kergele kaitsekihile vastab vähemalt 55 mm paksune kivisein. Kahekordsele kergele kaitsekihile vastab vähemalt 110 mm paksune kivisein. Kivisein peab olema külgedelt avatud ning jääma kaitstavast pinnast vähemalt 30 mm kaugusele.

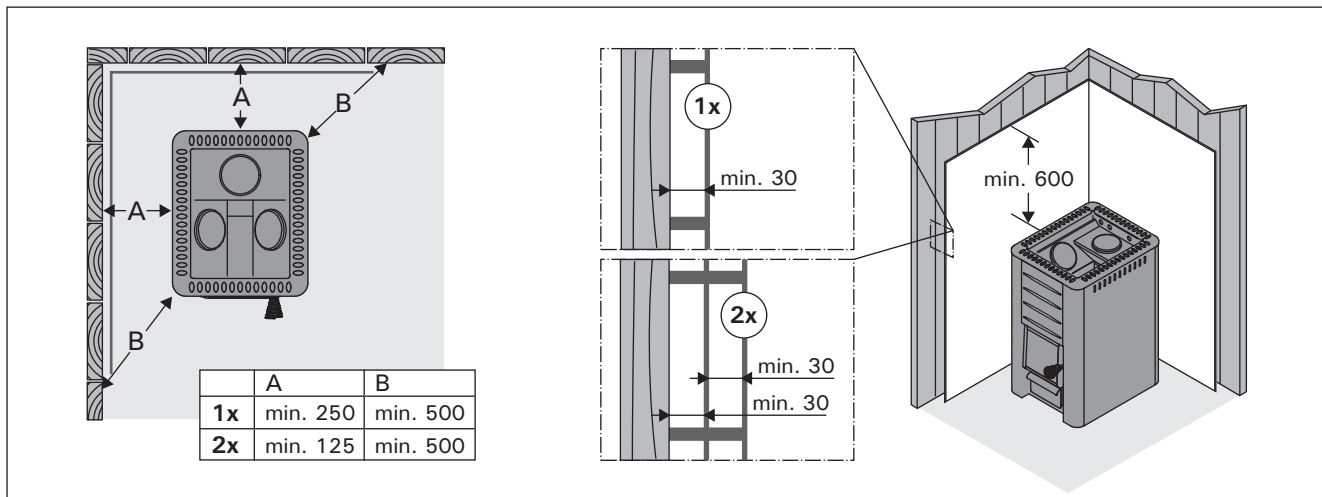


Рисунок 7. Защитные покрытия (все размеры приведены в миллиметрах)

Joonis 7. Kaitsekihid (kõik mõõtmed millimeetrites)

4.1.4. Защитные обшивки и основания Harvia

Рисунок 8. Защитная обшивка и основание Harvia позволяют легко защитить воспламеняющиеся материалы от тепла каменки. (Только для M1, M3, 20 Pro, 20 ES Pro/S, 26 Pro.)

4.1.4. Harvia kaitsesein ja -alus

Joonis 8. Harvia kaitsesein ja -alus on lihtne viis põlevast materjalist seina kaitsmiseks kerisest kiirguva kuumuse eest. (Ainult M1, M3, 20 Pro, 20 ES Pro/S, 26 Pro.)

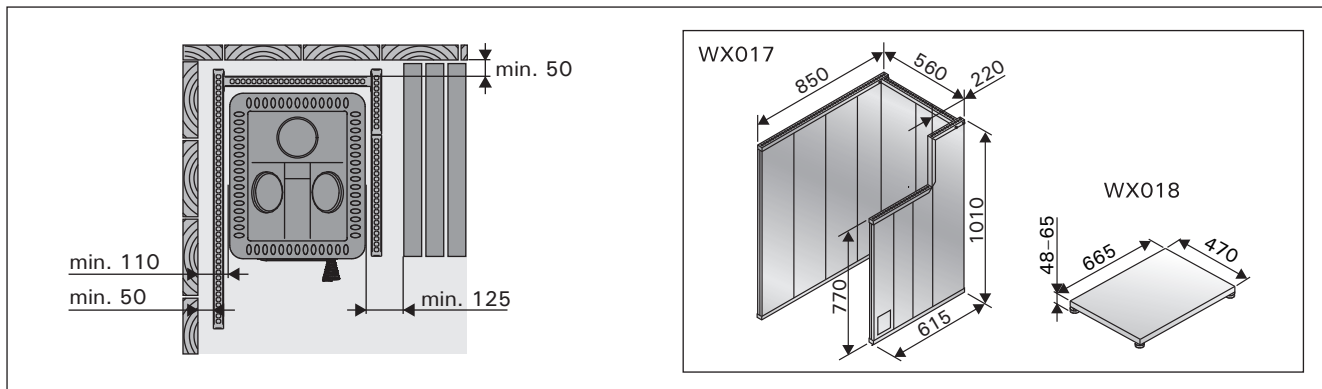


Рисунок 8. Защитные обшивки и основания Harvia (все размеры приведены в миллиметрах)

Joonis 8. Harvia kaitsesein ja -alus (kõik mõõtmed millimeetrites)

4.2. Установка каменки

4.2.1. Регулируемые ножки каменки

(Только для 20 Pro, 20 ES Pro/S, 26 Pro, 36.) Регулируемые ножки позволяют надежно установить каменку на неровном полу. Регулируемый диапазон 0–30 мм. Регулируемые ножки следует отвернуть настолько, чтобы их можно было регулировать открытым ключом (17 мм), когда каменка установлена на место.

Внимание! При передвижении каменки по полу ее регулируемые ножки могут повредить покрытие пола.

4.2.2. Присоединение каменки к каменному дымоходу

Проделайте отверстие в огнеупорной стене для присоединения к дымоходу. Диаметр отверстия должен быть немного больше диаметра соединительной дымовой трубы. Подходящий зазор вокруг трубы составляет примерно 10 мм. Обратите внимание на то, что отверстие должно находиться на соответствующей высоте, если вы намереваетесь использовать, например, защитное основание. Рекомендуется закруглить внутренние края отверстия дымохода, чтобы обеспечить беспрепятственный проход печных газов в дымоход. Для облегчения процедуры установки каменки предусмотрены дополнительные принадлежности (►4.4.).

Присоединение каменки к каменному дымоходу через заднее соединительное отверстие (рис. 9)

1. Отогните вниз заслонку заднего соединительного отверстия (только для M1/M3). Присоедините соединительную дымовую трубу (входит в комплект) к заднему соединительному отверстию так, чтобы сторона с углублением была повернута вверх. Убедитесь, что соединительная труба надежно закреплена на месте. При необходимости аккуратно забейте ее молотком.
2. Если труба не соединяется плотно, загните держатель с помощью отвертки.
3. Установите каменку на место. Не перекройте дымоход, задвинув соединительную дымовую трубу слишком глубоко. При необходимости, укоротите трубу.
4. Загерметизируйте место входа соединительной трубы в стену, например, с помощью огнеупорной минеральной ваты. Проверьте качество герметичного уплотнения дымовой трубы. При необходимости добавьте минеральной ваты.

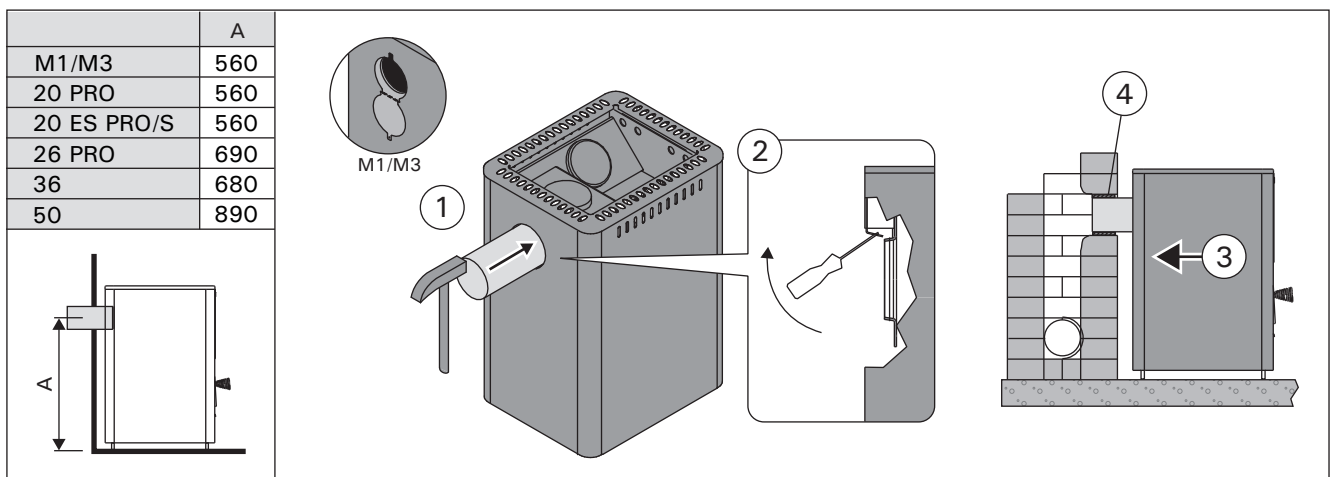


Рисунок 9. Присоединение каменки к каменному дымоходу через заднее соединительное отверстие (все размеры приведены в миллиметрах)

Joonis 9. Kerise ühendamise suitsulõõriga tagumise ühendusava kaudu (kõik mõõtmised millimeetrites)

4.2. Kerise paigaldamine

4.2.1. Kerise reguleeritavad jalad

(Ainult 20 Pro, 20 ES Pro/S, 26 Pro, 36.) Tänu reguleeritavatele jalgadele püsib keris kindlalt paigal ka kaldus põrandal. Reguleerimisala on 0–30 mm. Reguleeritavad jalad tuleb nii palju oma pesast välja keerata, et neid saaks kerise paikatõstmise järel 17 mm lihtvõtmega reguleerida.

Tähelepanu! Reguleeritavad jalad võivad kerise põrandal liigutamisel põrandapinda kriimustada.

4.2.2. Kerise ühendamise suitsulõõriga

Tehke tulekindlasse seina suitsutoru jaoks auk. Auk peab olema ühendustorust pisut suurem. Toru ümber peaks jääma umbes 10 mm laiune õhuvähe. Kui te kavatsete paigaldada kerise alla näiteks kaitseplaadi, siis arvestage ava kõrguse valikul ka plaadi paksusega. Selleks, et suitsugaasid saaksid vabalt suitsutorru voolata, peaksid suitsutoru sisenurgad olema ümarad. Paigaldamise lihtsustamiseks on saadaval täiendavad tarvikud (►4.4.).

Kerise ühendamise suitsulõõriga tagumise ühendusava kaudu (joonis 9)

1. Painutage luuk allapoole (ainult M1/M3). Ühendage suitsutoru (pakendis) tagumise ühendusava kaudu nii, et süvendiga pool oleks suunatud üles. Veenduge, et toru tihedalt kohale asetuks. Vajadusel lööge seda kergelt haameriga.
2. Kui toru ei saa tihedalt kinnitada, siis painutage hoidikut seestpoolt kruvikeerajaga.
3. Lükake keris kohale. Ärge takistage tõmmet lõõris lükates suitsutoru liiga sügavale lõõri. Vajadusel lühendage toru.
4. Tihendage suitsutoru ja tulekindla seina ühendus, näiteks tulekindla mineraalvilla. Veenduge suitsulõõri ühenduse tiheduses. Vajadusel lisage tulekindlat mineraalvilla.

Присоединение каменки к каменному дымоходу через верхнее соединительное отверстие (рис. 10)

Для верхнего соединения (▷4.4.) понадобится угловая дымовая труба (45° или 90°).

1. Откройте заслонку заднего соединительного отверстия (только для M1/M3). Переставьте заглушку с верхнего соединительного отверстия на заднее.
2. Отогните крепежные пружины заглушки в стороны через верхнее соединительное отверстие, чтобы заглушка плотно зафиксировалась в отверстии. Отогните заслонку назад и закрепите ее винтом (только для M1/M3).
3. Присоедините дымовую трубу к верхнему соединительному отверстию. Убедитесь, что соединительная труба надежно закреплена на месте.
4. Задвиньте каменку на место. Не перекройте дымоход, задвинув соединительную дымовую трубу слишком глубоко. При необходимости, укоротите трубу.
5. Загерметизируйте место входа соединительной трубы в стену, например, с помощью огнеупорной минеральной ваты. Проверьте качество герметичного уплотнения дымовой трубы. При необходимости добавьте минеральной ваты.

Kerise ühendamine suitsulõõriga ülemise ühendusava kaudu (joonis 10)

Ülemise ühendusava jaoks läheb vaja nurga all (45° või 90°) olevat suitsutoru (▷4.4.).

1. Avage tagumise ühendusava luuk (ainult M1/M3). Liigutage blokeeriv kate ülemiselt ühendusavalt tagumisele ühendusavale.
2. Painutage kate kinnitusvedrud ülemise ühendusava kaudu külgedele, et kate jääks tihedalt paigale. Pöörake luuk üles tagasi ja kinnitage see kruviga paigale (ainult M1/M3).
3. Ühendage suitsutoru ülemise ühendusavaga. Veenduge, et toru tihedalt kohale asetuks.
4. Lükake keris kohale. Ärge takistage tõmmet lõõris lükates suitsutoru liiga sügavale lõõri. Vajadusel lühendage toru.
5. Tihendage suitsutoru ja tulekindla seina ühendus, näiteks tulekindla mineraalvillaga. Veenduge suitsulõõri ühenduse tiheduses. Vajadusel lisage tulekindlat mineraalvilla.

	A	B	C ca.	D ca.	E ca.	F ca.
M1/M3	640	120	830	1000	1380	1570
20 PRO	670	120	850	980	1410	1540
20 ES PRO/S	670	120	850	980	1410	1540
26 PRO	750	130	930	1070	1490	1630
36	750	130	930	1070	1490	1630
50	1090	130	1230	1370	-*	-*

* дымоходы/
suitsutorud
Ø140 mm

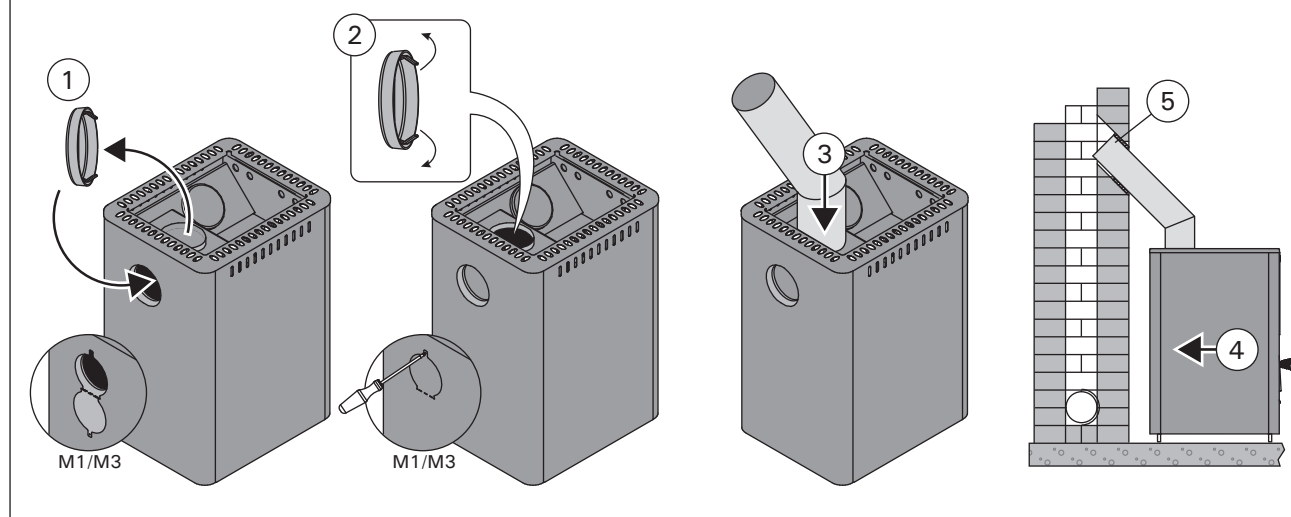
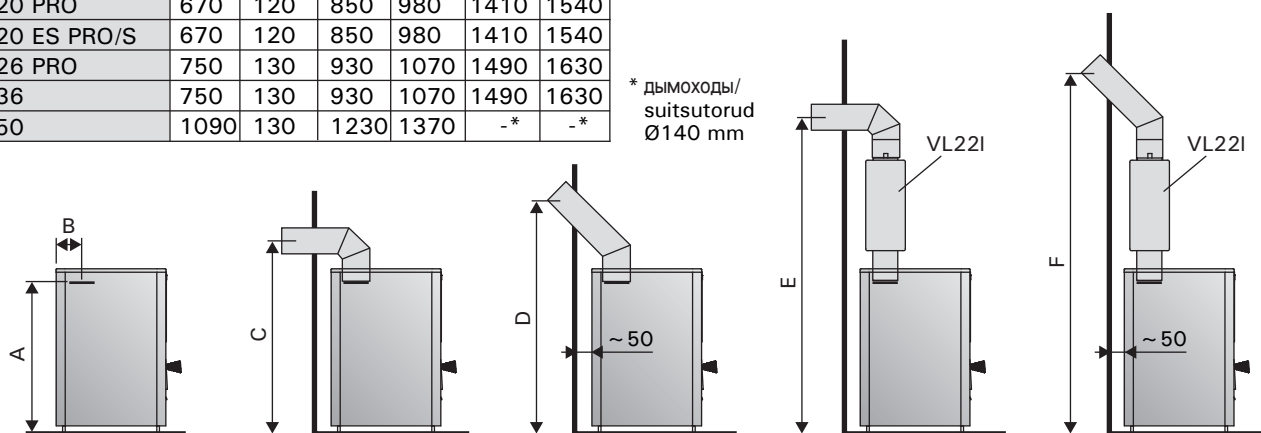


Рисунок 10. Присоединение каменки к каменному дымоходу через верхнее соединительное отверстие (все размеры приведены в миллиметрах)

Joonis 10. Kerise ühendamine suitsulõõriga ülemise ühendusava kaudu (kõik mõõtmised millimeetrites)

4.2.3. Присоединение печи к стальному дымоходу Harvia

Стальной дымоход Harvia с маркировкой CE может быть использован для отвода газообразных продуктов сгорания. Дымовые трубы дымохода изготовлены из нержавеющей стали; дымоход имеет огнеупорную изоляцию. Дымоход имеет круглое поперечное сечение. Диаметр дымовой трубы равен 115 мм, а диаметр внешней обшивки – 220 мм. Рисунок 11.

1. Откройте заслонку заднего соединительного отверстия (только для M1/M3). Переставьте заглушку с верхнего соединительного отверстия на заднее.
2. Отогните крепежные пружины заглушки в стороны через верхнее соединительное отверстие, чтобы заглушка плотно зафиксировалась в отверстии. Отогните заслонку назад и закрепите ее винтом (только для M1/M3).
3. Присоединение стальную трубу дымохода к верхнему соединительному отверстию в каменке. Убедитесь, что дымовая труба надежно закреплена на месте. Ознакомьтесь с подробными инструкциями по монтажу стального дымохода!

! Если вокруг каменки используется защитная обшивка, изоляция дымохода должна начинаться на уровне верхнего края обшивки или ниже его.

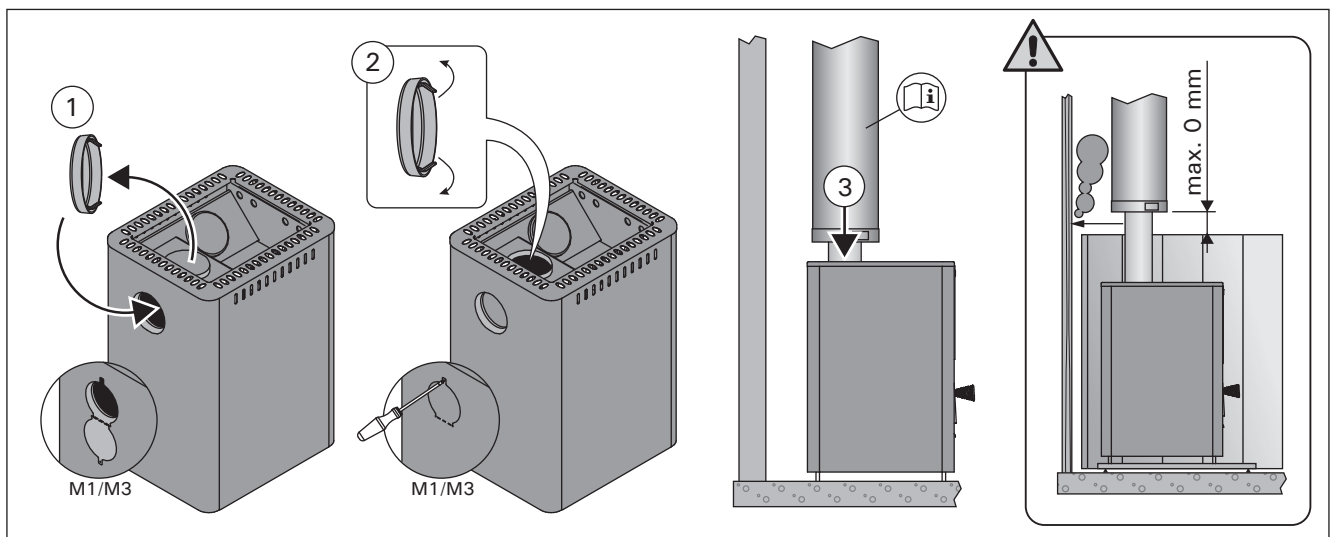


Рисунок 11. Присоединение печи к стальному дымоходу Harvia (все размеры приведены в миллиметрах)

Joonis 11. Kerise ühendamine Harvia teraskorstnaga (kõik mõõtmed millimeetrites)

4.2.3. Kerise ühendamine Harvia teraskorstnaga
Suitsugaaside eemaldamiseks võib kasutada CE-märgisega Harvia teraskorstent, kus on roostevabast terasest suitsutorud ja korsten on isoleeritud tulekindlaks. Korstna läbilõige on ümmargune. Suitsutoru diameeter on 115 mm ja välismantlil 220 mm. Joonis 11.

1. Avage tagumise ühendusava luuk (ainult M1/M3). Liigutage blokeeriv kate ülemiselt ühendusavalt tagumisele ühendusavale.
2. Painutage katte kinnitusvedrud ülemise ühendusava kaudu külgedele, et kate jääks tihedalt paigale. Pöörake luuk üles tagasi ja kinnitage see kruviga paigale (ainult M1/M3).
3. Ühendage teraskorstna suitsutoru kerise ülemise ühendusavaga. Veenduge, et suitsutoru tihedalt kohale asetuks. Vt üksikasjalikke juhiseid teraskorstna paigaldusjuhistes.

! Kui kerise ümber kasutatakse kaitsekihti, siis peab suitsulõõri isoleeritud osa algama kaitsekihi ülapiinnaga samalt tasapinnalt või madalamalt!

4.3. Изменение стороны подвески дверцы каменки

Дверь топки можно подвесить так, чтобы она открывалась либо вправо, либо влево. Рисунок 12.

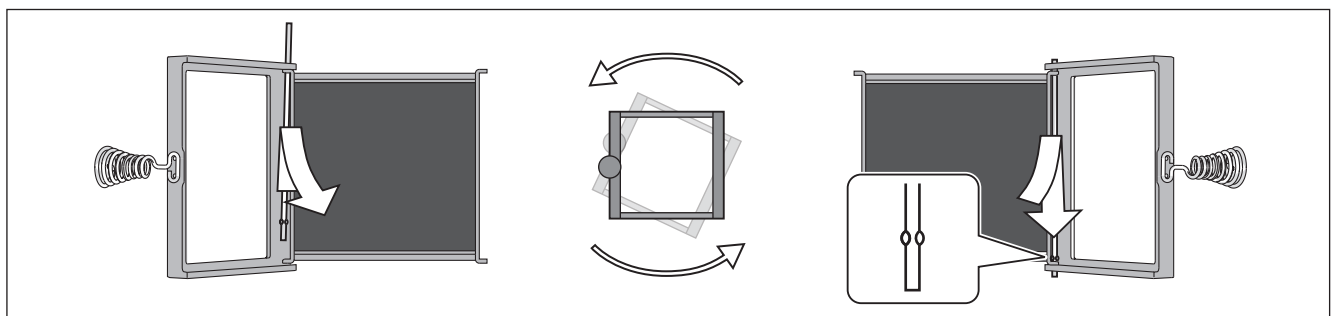


Рисунок 12. Изменение стороны подвески дверцы каменки

Joonis 12. Kerise põlemiskambri ukse avanemissuuna muutmine

4.3. Kerise põlemiskambri ukse avanemissuuna muutmine

Põlemiskambri ukse saab panna avanema nii paremale kui ka vasakule poole. Vt joonis 12.

4.4. Дополнительные принадлежности

(Только для M1, M3, 20 Pro, 20 ES Pro/S, 20 Boiler, 26 Pro, 36.)

- A. Стальной дымоход Harvia WHP1500.** ▶4.2.3.
- B. Водонагреватель VL22I.** Устанавливается на верхнем соединительном отверстии. При использовании защитного ограждения недостаточно большого размера, чтобы защитить воспламеняющиеся материалы вокруг каменки от тепла, исходящего от трубы между водонагревателем и дымоходом, на трубу следует установить радиаторное покрытие.
- C. Радиаторное покрытие WZ020130.** Устанавливается вокруг дымовой трубы. Безопасное расстояние от воспламеняющихся материалов до незащищенной дымовой трубы составляет 500 мм. При использовании радиаторного покрытия безопасное расстояние можно сократить до 250 мм.
- D. Защитное ограждение Harvia WX017.** (Только для M1, M3, 20 Pro, 20 ES Pro/S, 26 Pro.) ▶4.1.4.
- E. Защитное основание Harvia WX018.** (Только для M1, M3, 20 Pro, 20 ES Pro/S, 26 Pro.) ▶4.1.4.
- F. Угловая труба.** Различные модели.
- G. Проходной фланец для дымовой трубы WZ020115.** Закрывает отверстие дымохода и уплотнение в стене. Изготовлен из нержавеющей стали. Состоит из двух частей, что позволяет использовать его на трубах, изогнутых под различными углами.
- H. Соединитель для каменных дымоходов WZ011115.** Подсоединяется к отверстию дымохода, не требует дополнительных уплотнителей. На внутренней стороне уже установлен уплотнитель.

4.4. Tarvikud

(Ainult M1, M3, 20 Pro, 20 ES Pro/S, 20 Boiler, 26 Pro, 36.)

- A. Harvia teraskorsten WHP1500.** ▶4.2.3.
- B. Veesoojendi VL22I.** Paigaldatakse ülemise ühendusava peale. Kui kaitsekiht või muu kasutatav kaitse ei ole piisavalt suur kerist ümbritsevate tuleohtlike materjalide kaitsmiseks veesoojendi ja suitsulõõri vahelise toru soojuskiirguse eest, peate ümber toru paigaldama kiirguskaitse.
- C. Soojuskiirguse kaitse WZ020130.** Paigaldatakse ümber suitsutoru. Tuleohtlike materjalide ohutuskaugus kaitsmata suitsutorust on 500 mm. Kiirguskaitse kasutamisel on ohutuskaugus 250 mm.
- D. Harvia tulekolde kaitsesein WX017.** (Ainult M1, M3, 20 Pro, 20 ES Pro/S, 26 Pro.) ▶4.1.4.
- E. Harvia tulekolde kaitsealus WX018.** (Ainult M1, M3, 20 Pro, 20 ES Pro/S, 26 Pro.) ▶4.1.4.
- F. Nurga all olev suitsutoru.** Erinevad mudelid.
- G. Suitsutoru äärik WZ020115.** Katab seinas suitsulõõri ava ja tihenduse ääred. Valmistatud roostevabast terasest. Erineva nurga all asetsevate suitsutorudega kasutamiseks koosneb see kahest osast.
- H. Kiviseinte ühendus WZ011115.** Ühendatakse suitsulõõri avaga, ei vaja teisi tihendeid. Sisepoolsele küljele on juba tihend olemas.

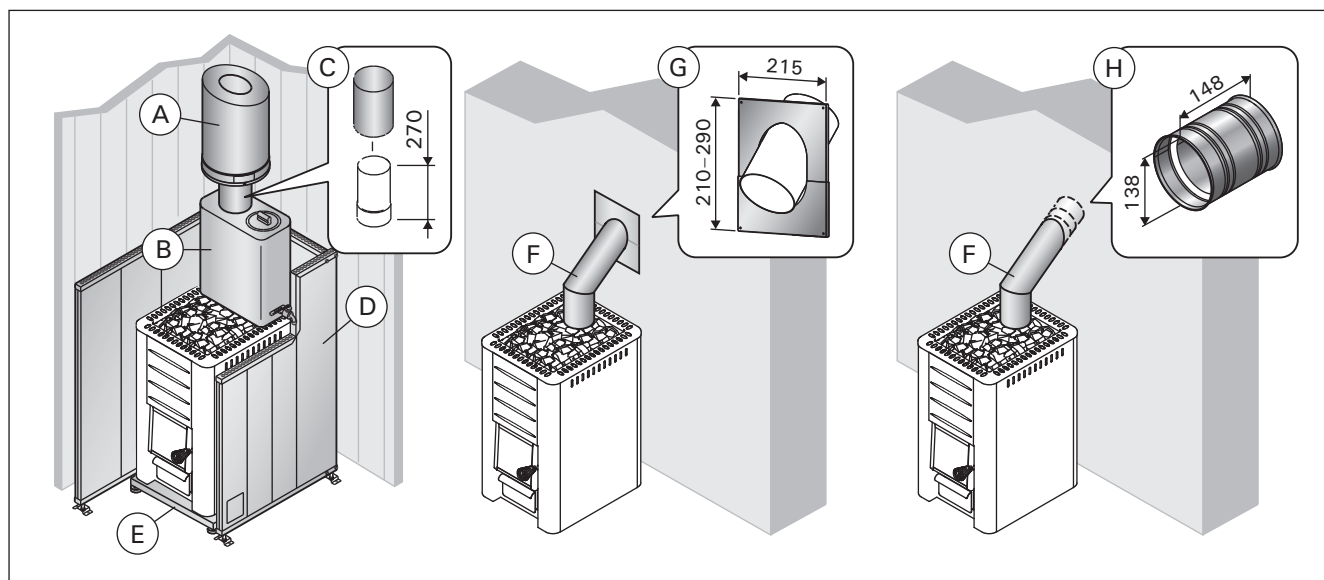


Рисунок 13. Дополнительные принадлежности (все размеры приведены в миллиметрах)
Joonis 13. Tarvikud (kõik mõõtmised millimeetrites)

HARVIA

Harvia Oy
PL12
40951 Muurame
Finland
www.harvia.fi