

Паспорт

Фитобочка



1. Комплектация:

1. Фитобочка

2. Сиденье с регулировкой по высоте

3. Трапик

5. Паропровод с разводкой

4. Крышка горловины

Описание:

1. Фитобочка изготовлена из деревянных клёпок, склеенных между собой клеем, не выделяющим никаких веществ, как вредных, так и безвредных для здоровья человека.
2. Изделие может быть покрыто снаружи безвредным сберегающим составом (или полимерным безвредным составом), который обеспечивает многолетнюю эксплуатацию фитобочки.
3. Для комфортного принятия процедуры фитобочка оборудована сиденьем с регулировкой, а так же трапиком.
4. Фитобочка укомплектована нержавеющей стяжными лентами, с возможностью регулировки стягивания изделия.
5. На стенках фитобочки имеется компенсаторный зазор (может быть не виден). Данные зазоры являются технологическими и не влияют на эксплуатационные характеристики фитобочки. В процессе эксплуатации фитобочки, он выполняет компенсаторную функцию и предотвращает, тем самым, появление трещин на стенках фитобочки возникающие при агрессивных воздействиях влаги и последующего высыхания. Помимо этого , данное компенсаторное соединение позволяет, в случае необходимости, разобрать фитобочку и пронести ее дверной проем менее 78 см(применимо к овальными круглым моделям).

2. Установка фитобочки

1. Фитобочка устанавливается на горизонтальной ровной поверхности таким образом, чтобы при боковой средней нагрузке отсутствовал наклон (шатание).
2. Перед принятием процедуры проверьте натяжение нержавеющей лент, при необходимости, следует их подкрутить с достаточным усилием.

2.1 Если дверной проем менее 78 см.

*Для установки изделия в помещения с дверными проемами менее 78 см в ширину все овальные и круглые модели фитобочек **поддаются разбору**. Чтобы определить на стенке места соединения частей , на боковых стенках имеются 2 места стыка ламелей с зазором от 0,1 -5 мм (мо.*

Для того чтобы разобрать и собрать фитобочку Вам понадобится:

1. Шуруповерт или крестовая отвертка.
2. Разводной ключ.
3. Киянка.
4. Силиконовый бесцветный герметик+ Резиновые перчатки.

Этапы работ:

1. Снять заводскую упаковку и пленку.

2. С помощью разводного ключа расслабить и снять полностью стяжные ленты из нержавеющей стали (Рис.1 п. 1.2.3).
3. Демонтировать металлическую ленту, расположенную под крышкой бочки (Рис.1 п. 6).
4. Снять крышку бочки, предварительно сняв заглушки и выкрутив саморезы (Рис.1 п. 5).
5. Выкрутить саморезы расположенные внизу бочки на уровне нижней стяжной ленты.
6. С осторожностью отделить боковые стены бочки от дна бочки(Рис.1 п.7 и 4).
7. Промазать силиконовым герметиком стыки боковых щитов. (стен бочки).
8. Собрать бочку в обратном порядке.
9. Промазать стыки стен бочки с крышкой и дном бочки.
10. Удалить через 3 часа излишки герметика.
11. Прикрутить металлическую ленту и стянуть плотно бочку.

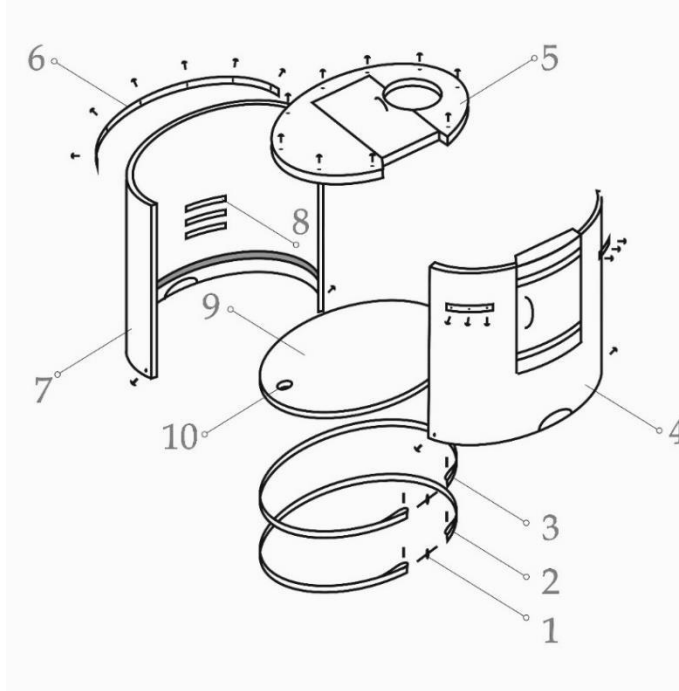


Рис 1

1. Стяжной болт
2. и 3. Стяжные ленты из нержавеющей стали
- 4 и 7. Боковые щиты (стены бочки)
5. Верхняя крышка
6. Металлическая лента
8. Уровни сидений
9. Дно фитобочки
10. Сливное отверстие для конденсата

3. Правила эксплуатации фитобочки

1. Фитобочку можно использовать как внутри помещения, так и на улице
2. Не рекомендуется оставлять фитобочку под прямыми солнечными лучами, под воздействием атмосферных осадков, также при температуре свыше 23 градусов Цельсия при влажности менее 40% на долгий срок, это может привести к рассыханию и растрескиванию фитобочки.
3. Фитобочку нельзя хранить:
 - а. на расстоянии менее 1,5м от нагревательных приборов (радиаторы отопления, калориферы, пр.);
 - б. на полах с подогревом;
 - в. при температуре свыше 23 градусов Цельсия при влажности менее 40%.
4. При необходимости фитобочку можно мыть губкой, с использованием слабых растворов бытовых моющих средств.
5. Нельзя оставлять фитобочку с открытой дверью более, чем на 30 минут, во избежание неравномерного высыхания древесины, что приводит к деформациям, устранить которые можно только в заводских условиях, при этом, гарантийных обязательств производитель фитобочки не несёт. Рекомендуется после каждой процедуры производить обработку фитобочки кварцевой лампой.
6. При эксплуатации фитобочки, выделяется конденсат, который сливается в ковшик, следите его за наполнением.
7. ВАЖНО! Раз в месяц проверяйте натяжение нержавеющей лент, при необходимости, следует их подкрутить с достаточным усилием или ослабить, во избежание разрыва обруча или стяжного механизма.
8. Для поддержания благоприятной температурно-влажностной рекомендуется регулярно пользоваться фитобочкой.
Нахождение изделий в контакте с неблагоприятной температурно-влажностной средой.
Характеристики благоприятной для деревянных изделий температурно-влажностной среды: • относительная влажность воздуха – от 40 до 60 %; • температура – от +10 до +23°C;
9. Рекомендуется пользоваться фитобочкой регулярно, не допуская длительных простоев.
10. Ввиду того, что изделие выполнено из 100% массива кедра и используется в агрессивной для древесины среде (большие перепады влажности и температуры), допускается усыхание стенок и крышки фитобочки, деформация и частичное нарушение целостности конструкции, что не является дефектом. Чтобы это устранить вы можете обратиться к поставщику для предоставления ремкомплекта и видео инструкции.

4. Гарантия производителя:

Срок гарантийного обслуживания фитобочки – 12 месяцев со дня реализации.

Производитель снимает гарантию с фитобочки в следующих случаях:

1. Несоблюдение правил эксплуатации
2. Наличие механических повреждений фитобочки
3. Отсутствие настоящей инструкции по эксплуатации

К продукции изготовленной из 100% древесины, предъявляются требования по соблюдению температурного и влажностного режимов, не соблюдение которых ведет к порче товара, в связи с чем проданный товар возврату и обмену не подлежит.