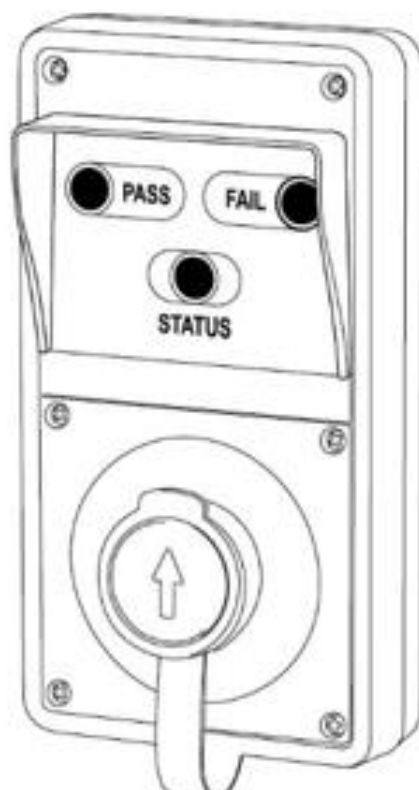


Технология на основе быстродействующего электрохимического датчика

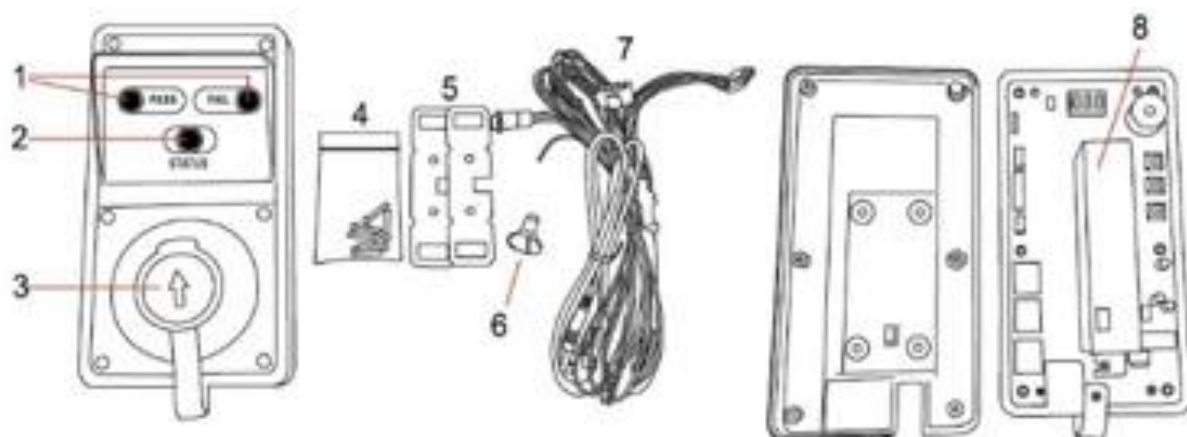
ALCOSCAN EBS-010



Руководство пользователя

Alcoscan EBS-010 (анализатор степени алкогольного опьянения в дыхательной пробе для контроля доступа) представляет собой алкотестер на основе быстродействующего и избирательного электрохимического датчика с возможностью подключения к системе контроля доступа для различных объектов. EBS-010 обеспечивает контроль доступа работников к рабочим местам путем простой проверки концентрации алкоголя в выдыхаемом воздухе. EBS-010 может быть установлен в области турникетов, автоматической двери, скоростных ворот или систем контроля доступа любого другого типа.

Комплекующие изделия



1 Индикаторная лампа отображения
результата теста

2 Индикаторная лампа отображения статуса

3 Разъем для отбора пробы и крышка

4 Винты

5 Зажимы

6 Воронка

7 Кабель, включая выключатель питания

8 Модуль сенсора

Содержимое комплекта поставки

Алкотестер - 1 шт.

Соединительный кабель, в том числе выключатель питания - 1 шт.

Винты для сборки - 6 шт.

Воронка (чашка) для отбора проб - 1 шт.

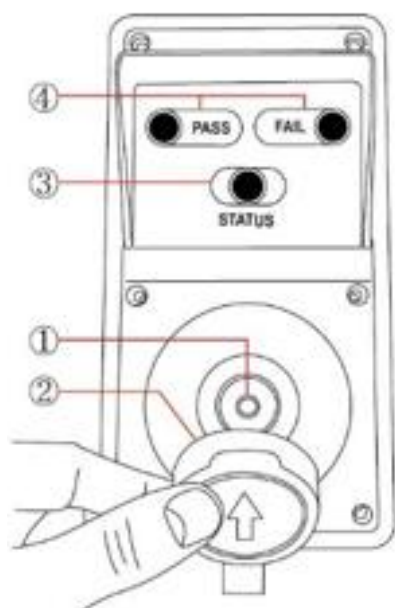
Зажимы - 2 шт.

Руководство пользователя - 1 шт.

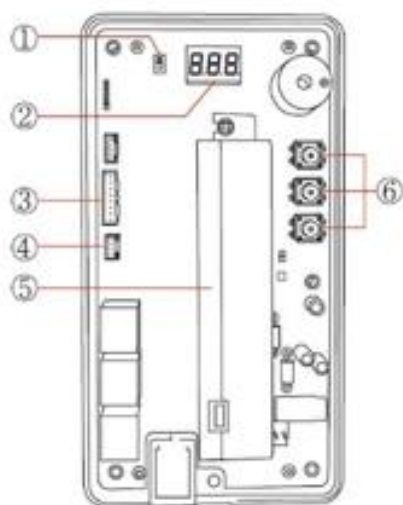
[Продается отдельно]

USB-кабель и ПО для подключения к ПК

Функциональные характеристики



- 1) Разъем для отбора проб
- Место выдоха в устройство.
- 2) Крышка разъема для отбора проб
- Для предотвращения повреждения сенсора от пыли или загрязняющих веществ, содержащихся в воздухе
- 3) Индикатор статуса
- Мигающий красный светодиод: Подготовка к работе
- Мигающий зеленый светодиод: Готовность к работе
- Горит оранжевый светодиод: Анализ
- Горит красный светодиод: Некорректный выдох (поток)
- 4) Индикаторная лампа отображения результата теста
- ТЕСТ ПРОЙДЕН: Горит зеленый светодиод:
- ТЕСТ НЕ ПРОЙДЕН: Горит красный светодиод (в выдохе обнаружены пары алкоголя):
- Диапазон значений ПРОХОЖДЕНИЯ ТЕСТА: от 0,1% до 0,9%.

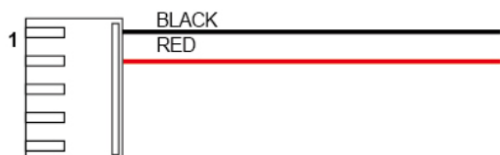


- 1) Переключатель режимов "Нормальная работа/Подключение к ПК"
- Нормальный режим
- Подключение к ПК: управление прибором осуществляется с ПК (опция)
- 2) Дисплей FND
- Отображение предупреждений и других данных
- 3) 8-контактный разъем
- Питание и управляющие сигналы
- 4) 4-контактный разъем
- Разъем USB для подключения к ПК
- 5) Сменный модуль электрохимического сенсора
- 6) Функциональные переключатели
- Используются для установки функций прибора

Описание кабелей и разъемов

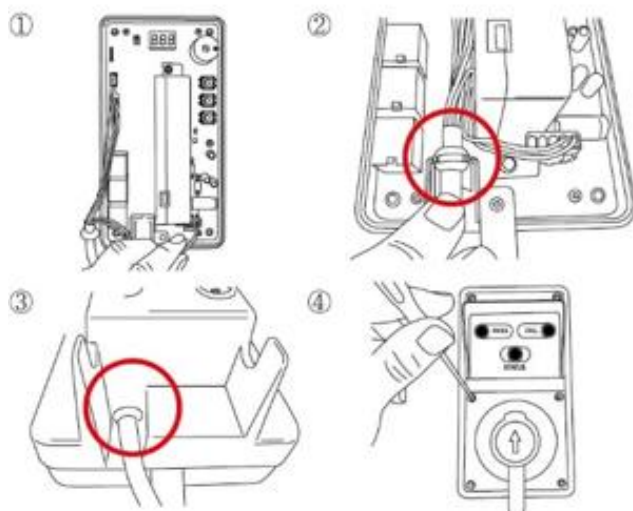


КОНТАКТ	НАИМЕНОВАНИЕ	ПРОВОД
1	ВХОД В ДВЕРЬ (ОТКРЫТЬ/ЗАКРЫТЬ)	БЕЛЫЙ
2	ВЫХОДНОЙ СИГНАЛ "ТЕСТ ПРОЙДЕН" (+)	СИНИЙ
3	ВЫХОДНОЙ СИГНАЛ "ТЕСТ НЕ ПРОЙДЕН" (+)	ЗЕЛЕНЫЙ
4	ВЫХОДНОЙ СИГНАЛ ВКЛ/ВЫКЛ ПИТАНИЯ (+/-)	ЖЕЛТЫЙ
5	ВЫХОДНОЙ СИГНАЛ ГОТОВНОСТИ	ОРАНЖЕВЫЙ
6	ВЫХОДНОЙ СИГНАЛ ЗАВЕРШЕНИЯ ТЕСТА	КОРИЧНЕВЫЙ
7		КРАСНЫЙ
8		ЧЕРНЫЙ

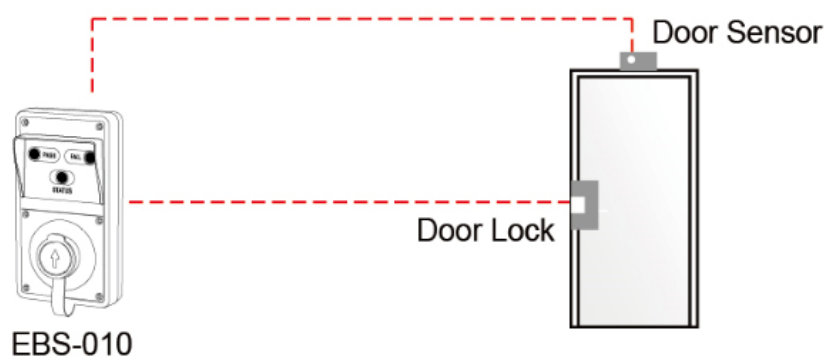


КОНТАКТ	НАИМЕНОВАНИЕ	ПРОВОД
1	ЗАЗЕМЛЕНИЕ	ЧЕРНЫЙ
2	МОЩНОСТЬ +12В	КРАСНЫЙ

Порядок сборки прибора



Установка



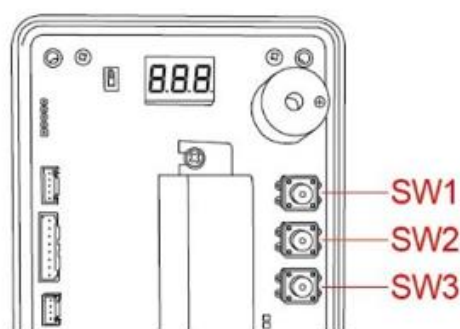
Примечание:
 Door sensor – дверной сенсор
 Door lock – дверной замок

1. Соединительные кабели
2. Убедитесь, что модуль сенсора должным образом подключен
3. Выполните процедуру прокладки кабеля
4. Выполните сборку передней и задней панели с использованием винтов
5. Выполните кабельное подключение прибора к сенсору автоматической двери с замком

Порядок использования прибора

1. Откройте крышку разъема для отбора проб EBS-010
 2. Убедитесь, что на панели прибора горит зеленая лампа статуса готовности прибора (STATUS)
 3. Выполните выдох в разъем для отбора проб
 4. В зависимости от результата теста на приборе начнет мигать соответствующая индикаторная лампа прохождения или не прохождения теста
- * Если сила или продолжительность выдоха недостаточна для анализа, индикатор статуса замигает красным цветом.

Порядок настройки звукового оповещателя, функции автоматического включения и уровня прохождения



1. Выключите и откройте устройство

2. Одновременно нажмите «SW1» и «SW2», удерживая их в течение четырех секунд, затем отпустите. Произойдет включение дисплея FND и отобразится надпись «bUZ».

3. При нажатии на кнопку «SW1» отобразятся 3 режима настройки.

1) bUZ: Установка функции включения или выключения звукового сигнала

2) FrE: Автоматическое включение питания (Fon)/отключение питания (Fof)

3) Lo: Установка уровня прохождения теста (PASS)

4. Установка функции

1) Вкл/выкл звукового сигнала

1) Нажмите кнопку «SW2», когда на дисплее отображается «bUZ».

2) На дисплее отобразится «bon». Если нажать «SW2» снова, на экране отобразится "bof".

3) «bon» означает включение функции звукового оповещения, а "bof" означает выключение данной функции.



2) Автоматическое включение/выключение питания

1) Нажмите кнопку «SW2», когда на дисплее отображается «FrE».

2) На дисплее отобразится «Fon». Если нажать «SW2» снова, на экране отобразится «Fof».

3) «Fon» означает активацию функции, благодаря которой устройство не будет выключаться автоматически, а "Fof" означает активацию функции автоматического выключения устройства через 15 минут неактивного режима.



3) Уровень прохождения (от 0,01 до 0,09%ВАС (концентрация паров алкоголя в выдыхаемом воздухе))

1) Нажмите кнопку «SW2», когда на дисплее отображается «Lo».

2) На дисплее отобразится «LO.2». Если нажать «SW2» снова, на экране отобразится «LO.3», «LO.4» и т.д.

3) «LO.2» означает высокий уровень прохождения - 0,02%ВАС.

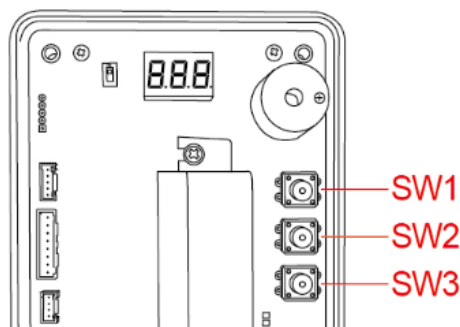
4) Этот уровень может быть установлен в диапазоне значений от 0,01 (L0.1) до ~ 0,09 (L0.9) %ВАС.

5) 0,01 ~ 0,09%ВАС (= 0,10 ~ 0,90 г/л = 0,05 ~ 0,45 мг/л)



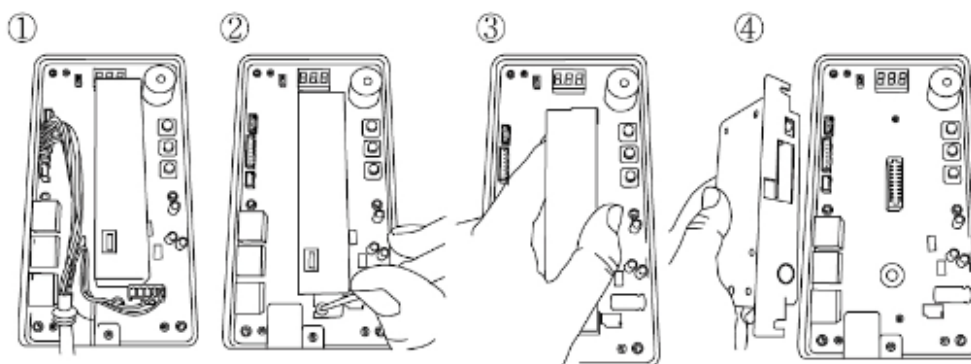
5. Установка подтверждается при одновременном нажатии «SW1» и «SW2».

Как проверить количество тестов, выполненных на приборе



Выключите устройство, затем на мгновение нажмите «SW1». Число на экране отобразит количество выполненных тестов. например,) 000 = менее 10 тестов, 001 = более 10 тестов, 010 = более 100 тестов, 100 = более 1000 тестов, 999 = более 9990 тестов

Порядок замены сенсора



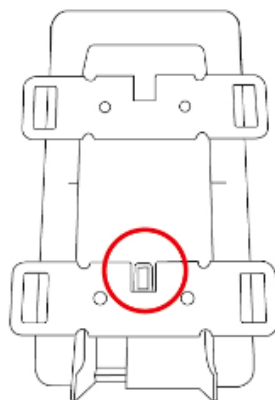
При возникновении проблем с сенсором их замена может быть произведена только на сенсор, утвержденный изготовителем. Перед замены сенсора выключите питание, открутите верхнюю и нижнюю панели, затем выполните замену на новый сенсор **ВНИМАНИЕ!**

Перед замены модуля сенсора извлеките шнур питания.

Нарушение данного требования может повлечь за собой повреждение сенсора.

Порядок использования зажимов

Пожалуйста, убедитесь, что прибор размещен, как показано на рисунке ниже.



Поиск и устранение неисправностей

1. Питание EBS не осуществляется

1) Причина: Блок питания подключен неправильно

2) Решение: Пожалуйста, проверьте, что напряжение красного провода составляет 12В.

Если проблема не устранена, обратитесь к производителю или региональному поставщику

2. Горит индикаторная лампа красного цвета

1) Причина: Дыхательная проба недостаточна для анализа (недостаточная сила или продолжительность выдоха)

2) Решение: Подождите, пока не загорится зеленая лампа состояния, затем выполните правильный и стабильный выдох в разъем для отбора проб.

3. 3 лампы (индикация статуса, прохождения и не прохождения теста) продолжают мигать

1) Причина: Белый кабель подключен к сенсору двери, при этом дверь постоянно открыта (функция закрывания двери не работает)

2) Решение: Проверьте сенсор двери на предмет срабатывания функции открывания или закрывания двери

4. Анализ и отображение результата выполняются со значительной задержкой, либо не происходит никакого отбора пробы:

1) Причина: Модуль сенсора EBS должен быть повторно откалиброван или заменен. Если не происходит никакого отбора пробы, возможно, это указывает на повреждение внутреннего модуля сенсора расхода.

2) Решение: Пожалуйста, обратитесь к производителю или региональному поставщику.

Технические характеристики

Индикация В.А.С.	Результат теста, отображаемый на светодиодном дисплее PASS: Зеленая лампа FAIL: Красная лампа (Уровень прохождения (PASS) можно отрегулировать)
Точность	± 10% при 100 мг/100 мл Условия измерения: Дистанция от измерительного порта до источника паров этанола: 5 мм. Скорость потока: 12 ~ 14 литров в минуту
Сенсор	Сменный электрохимический сенсор

Мундштук	Не требуется
Источник питания	12 В сетевой блок питания, 1,5 А
Время готовности	3 секунды ~ 4 минуты (в зависимости от результата предыдущего анализа)
Время отклика	В течение 3 секунд при 0,000 г/л
	В течение 10 секунд при 1,000 г/л
Интервал между калибровками	Выполнение калибровки рекомендуется через 6 месяцев использования или после проведения 1000 тестов
Условия окружающей среды	Температура хранения: от 0 до 50°C/Рабочая температура: от 5 до 40°C
Габаритные размеры	206 (высота) x 108 (ширина) x 37 (толщина) мм
Вес	674 г

Гарантия

Производитель гарантирует отсутствие дефектов материала или изготовления изделия (за исключением калибровки), при условии нормального использования, в течение шести (6) месяцев с даты покупки.

Обязанность изготовителя по настоящей гарантии ограничивается заменой, настройкой или ремонтом прибора при условии возврата вместе с документами, подтверждающими факт приобретения. Действие настоящей гарантии не распространяется на случаи намеренных порчи или повреждения изделия.

Повторная калибровка и обслуживание

По вопросам калибровки и технической поддержки просьба обращаться по следующему адресу:

ТОО «МЕДИЦИНСКИЕ ГАЗОВЫЕ СИСТЕМЫ»

050040, Республика Казахстан, Г.Алматы, микрорайон Коктем-2, д.11А, оф. 3.

www.alcotester.kz