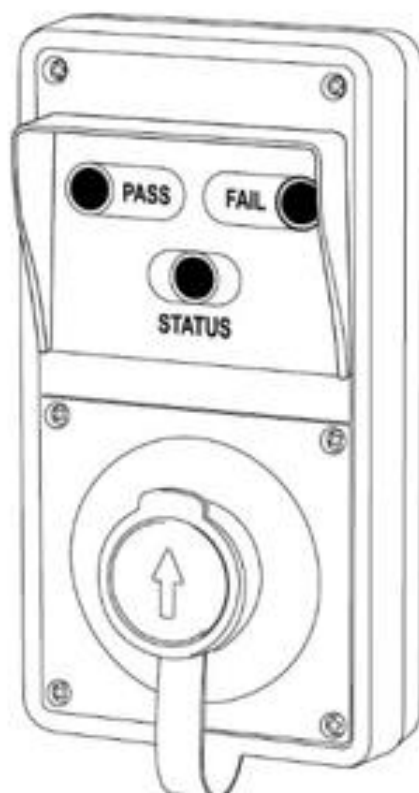


Тез әсер ететін электр химиялық қадаға негізіндегі технология

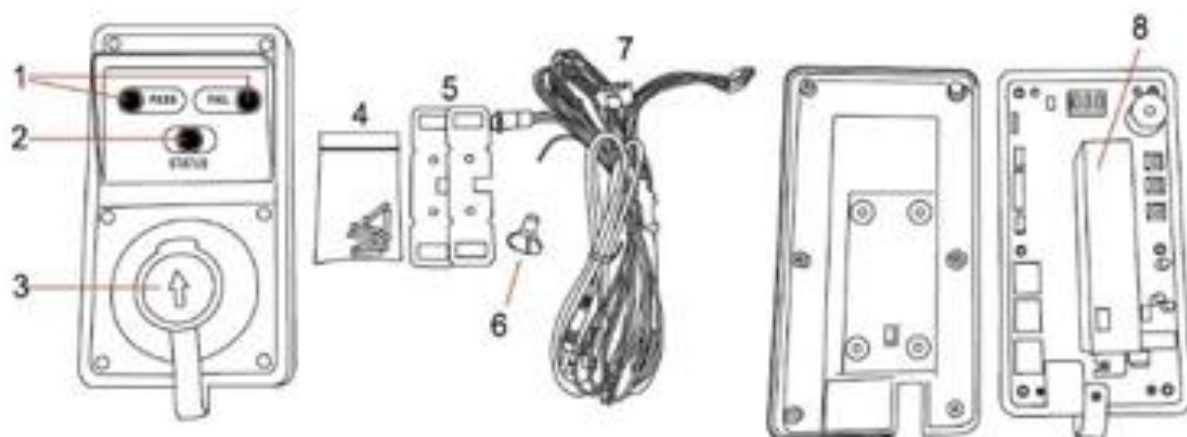
ALCOSCAN EBS-010



Пайдаланушы нұсқаулығы

Alcoscan EBS-010 (қатынау бақылауына арналған тыныс сынамасындағы алкогольдік мастық дәрежесінің талдағышы) әртүрлі объектілерге қатынауды бақылау жүйесіне қосылу мүмкіндігімен тез әсер ететін және іріктеуші электр химиялық қадаға негізіндегі алкотестер болып табылады. EBS-010 деммен шығатын ауадағы алкоголь концентрациясын жай тексеру арқылы қызметкерлердің жұмыс орындарына қатынауын бақылаумен қамтамасыз етеді. EBS-010 турникет, автоматты есік, жедел қақпа немесе қатынауды бақылау жүйелерінің кез келген басқа түрлері аймағында орнатылуы мүмкін.

Бұйымның жиынтықтаушылары



1 Тест нәтижесін көрсететін индикаторлық шам

5 Қысқыштар

2 Мәртебені көрсететін индикаторлық шам

6 Құйғыш

3 Сынама іріктеу ажырамасы және қақпақ

7 Кабель, қуат ажыратқышымен бірге

4 Бұрандалар

8 Сенсордың модулі

Жеткізілім жинақтамасының құрамы:

Алкотестер - 1 дана

Дәнекер кабель, қуат ажыратқышымен бірге - 1 дана

Жинау бұрандалары - 6 дана

Сынама іріктеуге арналған құйғыш (шыныаяқ) - 1 дана

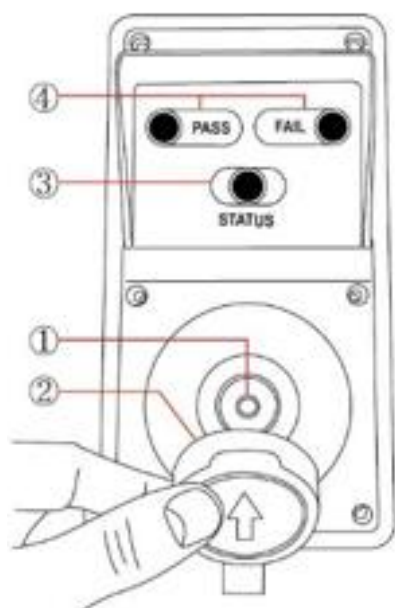
Қысқыштар - 2 дана

Пайдаланушы нұсқаулығы - 1 дана

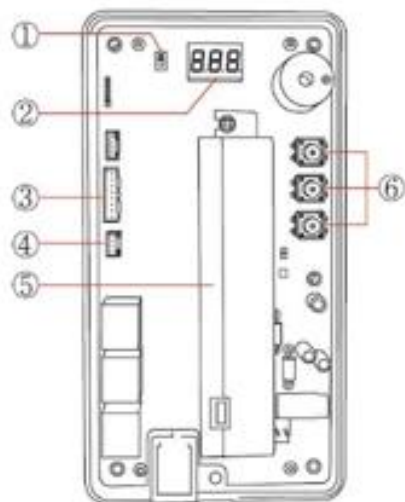
[Бөлек сатылады]

USB-кабель және ДК-ге қосылуға арналған БЖ

Функционалдық сипаттамалар



- 1) Сынамаларды іріктеуге арналған ажырама
- Құрылғыға дем шығару орны.
- 2) Сынамаларды іріктеуге арналған қақпақ
- Сенсорды ауа құрамындағы ластаушы заттар мен шаңнан зақымдануының алдын алу үшін
- 3) Мәртебе индикаторы
- Жыпылықтайтын қызыл жарық диоды: Жұмысқа дайындық
- Жыпылықтайтын жасыл жарық диоды: Жұмысқа дайындық
- Қызғылт сары жарық диоды жанып тұр: Талдау
- Қызыл жарық диоды жанып тұр: Дем шығару (ағын) дұрыс емес
- 4) Тест нәтижесін көрсететін индикаторлық шам
- ТЕСТ ӨТІЛГЕН: Жасыл жарық диоды жанады:
- ТЕСТ ӨТІЛМЕГЕН: Қызыл жарық диоды жанады (шығарылған демде алкоголь булары анықталған):
- ТЕСТТЕН ӨТУ мәндерінің ауқымы: 0,1%-дан 0,9%-ға дейін.

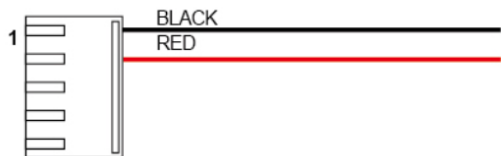


- 1) "Қалыпты жұмыс/ДК-ге қосылу" режимдерін ауыстырып-қосқыш
- Қалыпты режим
- ДК-ге қосылу: аспапты басқару ДК-мен жүзеге асырылады (опция)
- 2) FND дисплейі
- Ескертулер мен басқа деректерді көрсету
- 3) 8-түйіспелі ажырама
- Қуат және басқарушы сигналдар
- 4) 4- түйіспелі ажырама
- ДК-ге қосылуға арналған USB ажырамасы
- 5) Электр химиялық сенсордың ауыспалы модулі
- 6) Функционалдық ауыстырып-қосқыштары
- Аспап функцияларын орнату үшін қолданылады.

Кабельдер мен ажырамалардың сипаттамасы

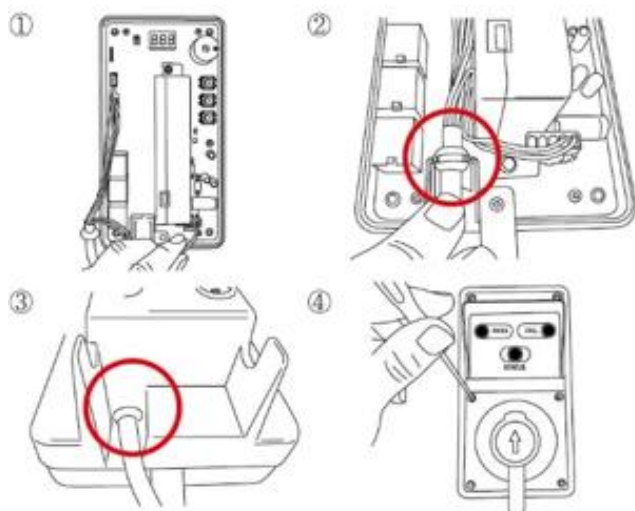


ТҮЙІСПЕ	АТАУЫ	СЫМ
1	ЕСІККЕ КІРУ (АШУ/ЖАБУ)	АҚ
2	"ТЕСТ ӨТІЛГЕН" ШЫҒЫС СИГНАЛЫ (+)	КӨК
3	"ТЕСТ ӨТІЛМЕГЕН" ШЫҒЫС СИГНАЛЫ (+)	ЖАСЫЛ
4	ҚУАТТЫ ҚОСУ/СӨНД ШЫҒЫС СИГНАЛЫ (+/-)	САРЫ
5	ӘЗІРЛІК ШЫҒЫС СИГНАЛЫ	ҚЫЗҒЫЛТ САРЫ
6	ТЕСТ АЯҚТАЛУЫНЫҢ ШЫҒЫС СИГНАЛЫ	ҚОҢЫР
7		ҚЫЗЫЛ
8		ҚАРА

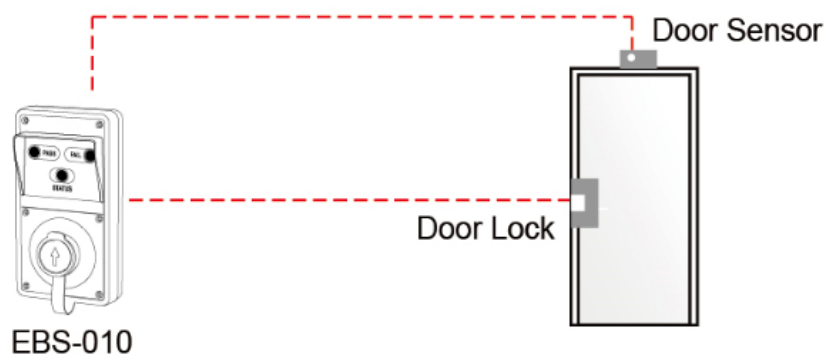


ТҮЙІСПЕ	АТАУЫ	СЫМ
1	ЖЕРГЕ ТҮЙЫҚТАУ	ҚАРА
2	ҚУАТТЫЛЫҚ +12В	ҚЫЗЫЛ

Аспапты жинау тәртібі



Орнату



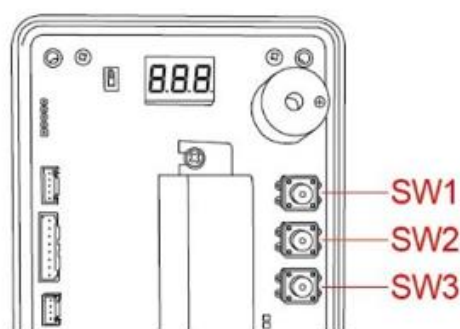
Ескертпе:
Door sensor – есік сенсоры
Door lock – есік құлты

1. Дәнекер кабельдер
2. Сенсордың модулі тиісті түрде қосылғандығына көз жеткізіңіз.
3. Кабельді өткізу рәсімін орындаңыз.
4. Бұрандаларды қолдана отырып, алдыңғы және артқы панельдерді жинаңыз.
5. Аспапты құлпы бар автоматты есік сенсорына кабель арқылы қосыңыз.

Аспапты пайдалану тәртібі

1. EBS-010 сынамаларын іріктеуге арналған ажыраманың қақпағын ашыңыз.
 2. Аспаптың панелінде аспаптың дайындық мәртебесінің жасыл шамы жанып тұрғандығына көз жеткізіңіз (STATUS).
 3. Сынамаларды іріктеу үшін ажырамаға дем шығарыңыз.
 4. Тест нәтижесіне байланысты аспапта тесттен өту немесе өтпеудің сәйкес индикаторлық шамы жыпылықтай бастайды.
- * Егер дем шығару күші немесе ұзақтығы талдау үшін жеткіліксіз болса, мәртебе индикаторы қызыл түспен жыпылықтай бастайды.

Дыбыстық хабарлағышты, автоматты қосылу функциясын және өту деңгейін икемдеу тәртібі



1. Құрылғыны сөндіріп, ашыңыз.

2. «SW1» және «SW2» батырмаларын бір уақытта басып, оларды төрт секунд бойы ұстап тұрыңыз да, сосын босатыңыз. FND дисплейі қосылып, «bUZ» жазуы көрсетіледі.

3. «SW1» батырмасына басқан кезде, 3 икемдеу режимі көрсетіледі.

1) bUZ: Дыбыстық сигналды қосу немесе сөндіру функцияларын орнату

2) FrE: Қуатты автоматты қосу (Fon)/сөндіру (Fof)

3) Lo: Тесттен өту деңгейін орнату (PASS)

4. Функцияны орнату

1) Дыбыстық сигналды қосу/сөнд.

1] Дисплейде «bUZ» көрсетілген кезде, «SW2» батырмасын басыңыз.

2] Дисплейде «bon» көрсетіледі. Егер «SW2» батырмасын қайта бассаңыз, экранда "bof" көрсетіледі.

3] «bon» дыбыстық хабарландыру функциясының қосылуын, ал "bof" бұл функцияның сөндірілуін білдіреді.



2) Қуатты автоматты қосу/сөндіру

1) Дисплейде «FrE» көрсетілген кезде, «SW2» батырмасын басыңыз.

2) Дисплейде «Fon» көрсетіледі. Егер «SW2» батырмасын қайта бассаңыз, экранда «Fof» көрсетіледі.

3) «Fon» функцияның белсенденуін білдіреді, соның арқасында құрылғы автоматты түрде сөнбейді, ал "Fof" 15 минут белсенсіз режимнен кейін құрылғының автоматты сөндірілу функциясының белсенденгенін білдіреді.



3) Өту деңгейі (0,01-ден 0,09%-ға дейін ВАС (деммен шығарылған ауадағы алкоголь буларының концентрациясы))

1) Дисплейде «Lo» көрсетілген кезде, «SW2» батырмасын басыңыз.

2) Дисплейде «LO.2» көрсетіледі. Егер «SW2» батырмасын қайта бассаңыз, экранда «LO.3», «LO.4» және т.б. көрсетіледі.

3) «LO.2» өтудің жоғары деңгейін білдіреді - 0,02% ВАС.

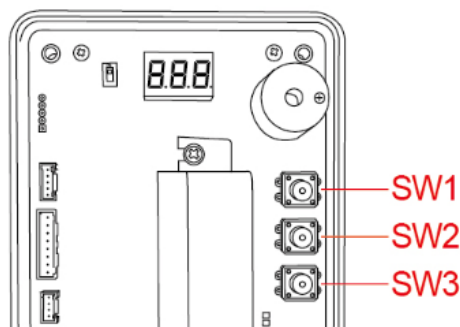
4) Бұл деңгей 0,01-ден (L0.1) ~ 0,09 (L0.9) %-ға дейін ВАС мәндері ауқымында орнатылған.

5) 0,01 ~ 0,09%ВАС (= 0,10 ~ 0,90 г/л = 0,05 ~ 0,45 мг/л)



5. Орнатылым «SW1» және «SW2» батырмаларын бір уақытта басқан кезде расталады.

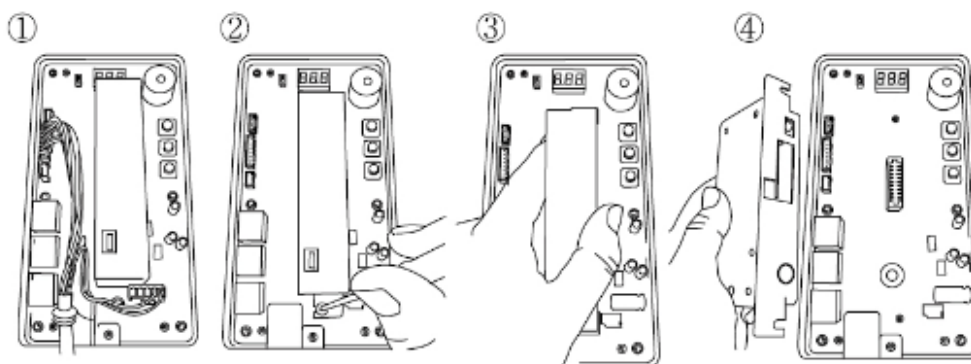
Аспапта орындалған тесттер санын қалай тексеруге болады



Құрылғыны сөндіріңіз де, сосын бір сәтке «SW1»-ді басыңыз. Экрандағы сан орындалған тесттер санын көрсетеді.

Мысалы, 000 = 10 тесттен кем, 001 = 10 тесттен артық, 010 = 100 тесттен артық, 100 = 1000 тесттен артық, 999 = 9990 тесттен артық.

Сенсорды ауыстыру тәртібі



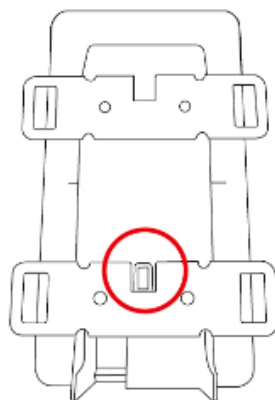
Сенсормен мәселе туындаған жағдайда, оларды ауыстыру тек өндірушімен бекітілген сенсорда ғана орындалуы мүмкін. Сенсорды ауыстыру алдында қуатты сөндіріп, жоғарғы және төменгі панельдерді шешіп алыңыз да, сенсорды жаңасына ауыстырыңыз.
НАЗАР АУДАРЫҢЫЗ!

Сенсор модулін ауыстыру алдында қуат сымын алып шығыңыз.

Бұл талаптың бұзылуы сенсордың зақымдануына алып келуі мүмкін.

Қысқыштарды пайдалану тәртібі

Аспап төмендегі суретте көрсетілгендей орналасқандығына көз жеткізіңіз.



Бұзылыстарды іздеу және жою

1. EBS қуаттандырылмайды.

1) Себебі: Қуат блогы дұрыс қосылмаған.

2) Шешімі: Қызыл сымның кернеуі 12В құрайтынын тексеріңіз.

Егер мәселе жойылмаса, өндірушіге немесе өңірлік жеткізушіге жүгініңіз.

2. Қызыл түсті индикаторлық шам жанады.

1) Себебі: Тыныс сынамасы талдау үшін жеткіліксіз (дем шығару күші немесе ұзақтығы жеткіліксіз)

2) Шешімі: Күйді білдіретін жасыл шамның жанғанын күтіп, кейін сынама жинауға арналған ажырамаға дұрыс әрі тұрақты дем шығарыңыз.

3. 3 шам (мәртебе индикациясы, тесттен өту және өтпеу индикаторлары) жыпылықтауын жалғастырады.

1) Себебі: Ақ кабель есік сенсорына қосылған, бұл ретте есік үнемі ашық тұрады (есіктің жабылу функциясы жұмыс істемейді)

2) Шешімі: Есіктің ашылу немесе жабылу функциясының қосылуы тұрғысынан есіктің сенсорын тексеріңіз.

4. Нәтижені талдау және көрсету едәуір кідіріспен орындалады немесе сынама мүлдем іріктелмейді:

1) Себебі: EBS сенсорының модулі қайта калибрленген немесе ауыстырылған болуы тиіс. Егер сынама мүлдем іріктелмесе, бұл шығын сенсорының ішкі модулінің зақымдануын көрсетуі мүмкін.

2) Шешімі: Өндірушіге немесе өңірлік жеткізушіге жүгініңіз.

Техникалық сипаттамалар

В.А.С. индикациясы	Жарық диодты дисплейде көрсетілетін тест нәтижесі PASS: Жасыл шам FAIL: Қызыл шам (Өту деңгейін (PASS) реттеуге болады)
Дәлдігі	100 мг/100 мл кезінде $\pm 10\%$ Өлшеу шарттары: Өлшеу портынан этанол буларының көзіне дейінгі қашықтық: 5 мм. Ағын жылдамдығы: минутына 12 ~ 14 литр
Сенсор	Ауыспалы электр химиялық сенсор
Мүштік	Талап етілмейді
Қуат көзі	12 В желілік қуат блогы, 1,5 А

Дайындық уақыты	3 секунд ~ 4 минут (алдыңғы талдау нәтижесіне байланысты)
Жауап қайтару уақыты	0,000 г/л болғанда 3 секунд
	1,000 г/л болғанда 10 секунд
Калибрлеулер арасындағы интервал	Калибрлеуді 6 ай қолданудан кейін немесе 1000 тест өткізілген кезде орындау ұсынылады
Қоршаған орта жағдайы	Сақтау температурасы: 0-ден 50°C-ге дейін/Жұмыс температурасы: 5-тен 40°C-ге дейін
Габариттік өлшемдер	206 (биіктігі) x 108 (ені) x 37 (қалыңдығы) мм
Салмағы	674 г

Кепілдік

Өндіруші қалыпты пайдалану жағдайында сатып алу күнінен бастап 12 (он екі) ай ішінде бұйымдағы және материалдардағы (калибрлеуден басқа) ақаулардың жоқтығына кепілдік береді.

Өндірушінің жауапкершілігі сатып алу фактісін растау шартымен, бұйымды қайтару жағдайында, оны ауыстырумен, түзетумен немесе жөндеумен шектеледі. Осы кепілдік пайдаланушы құрылғыға өзгертулер енгізуі немесе көрінетін зақымдар келтіруі жағдайында жойылады.

Қайта калибрлеу және қызмет көрсету

Калибрлеу және техникалық қолдау мәселелері бойынша келесі мекенжайға хабарласуыңызды өтінеміз:

«МЕДИЦИНАЛЫҚ ГАЗ ЖҮЙЕЛЕРІ» ЖШС

050040, Қазақстан Республикасы, Алматы қ., Көктем-2 ықш. ауд., 11А үй, 3-кеңсе.

Тел. 8 727-221-88-18

www.alcotester.kz