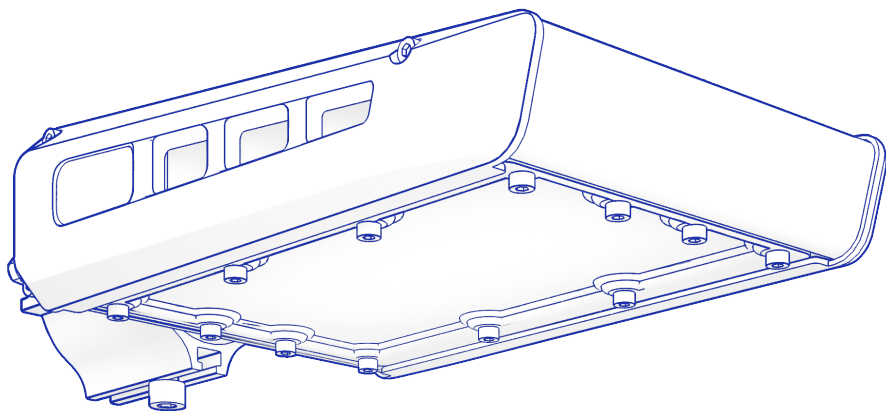


ПАСПОРТ  
на изделие серии

# TL-STREET LC

Светильник стационарный общего назначения  
(светильник светодиодный)  
ТУ 3461-001-65395541-2013  
ООО «Технологии света»



*Мы знаем, что  
у вас есть выбор,  
спасибо, что  
выбрали нас!*

**OSRAM**

LED Technology included



Производитель: Общество с ограниченной ответственностью «Технологии света»  
Адрес: Россия, 347939, Ростовская область, г. Таганрог, Мариупольское шоссе, 71Л.  
Телефон: 8 (8634) 431-297, факс: 8 (8634) 431-297.

## РАСШИФРОВКА ИНФОРМАЦИИ В НАИМЕНОВАНИИ МОДЕЛИ СВЕТИЛЬНИКА

<b>TL-STREET</b>	<b>35</b>	<b>LC</b>	<b>F1,2,3</b>	<b>A, B, C...</b>
Серия «Уличный»	Индекс мощности	Low cost	Способ крепления светильника F1 — консольное (до 52 мм), F2 — винтами, хомутина стену, опору (от -65° до 65°), F3 — консольное (до 52 мм) регулируемое (от -65° до 65°).	Дополнительные индексы

### СПИСОК ДОПОЛНИТЕЛЬНЫХ ИНДЕКСОВ

Температура цвета: **5K** — 5000°, **4K** — 4000° по Кельвину  
 Кривая Сил Света: **D** — косинусная 120°, **W** — Широкая Боковая,  
 Диммируемый драйвер: **DIM**

### ТЕХНИЧЕСКИЕ ХАРАКТЕРИСТИКИ СВЕТИЛЬНИКОВ

	Индекс мощности	Кривая сила света (рассеиватель)			
		D		W	
		4K	5K	4K	5K
Мощность точная, Вт*		34,7	34,7	34,7	34,7
Суммарный световой поток, лм*	<b>35</b>	3 737	4 204	3 823	4 301
Масса, нетто, кг.		1,72	1,72	1,72	1,72
Мощность точная, Вт*		43,8	43,8	43,8	43,8
Суммарный световой поток, лм*	<b>45</b>	4 805	5 405	4 915	5 529
Масса, нетто, кг.		1,72	1,72	1,72	1,72
Мощность точная, Вт*		53,1	53,1	53,1	53,1
Суммарный световой поток, лм*	<b>55</b>	5 872	6 606	6 007	6 758
Масса, нетто, кг.		1,72	1,72	1,72	1,72
Мощность точная, Вт*		70,7	70,7	70,7	70,7
Суммарный световой поток, лм*	<b>80</b>	8 177	9 227	8 362	9 439
Масса, нетто, кг.		2,8	2,8	2,8	2,8
Мощность точная, Вт*		89,2	89,2	89,2	89,2
Суммарный световой поток, лм*	<b>100</b>	10 245	11 590	10 481	11 856
Масса, нетто, кг.		2,8	2,8	2,8	2,8

\* — +/- 5%

### ХАРАКТЕРИСТИКИ ОБЩИЕ ДЛЯ ВСЕЙ СЕРИИ СВЕТИЛЬНИКОВ

Индекс цветопередачи CRI ..... D, W - **72**  
 Напряжение питания, В ... **176-264AC/250-370DC**  
 Частота, Гц ..... **45-65**  
 Коэффициент мощности ИП, cos φ ..... ~ **0,98**

Степень защиты светильника, IP ..... **67**  
 Температура эксплуатации, °С ..... **от -60° до +45°**  
 Вид климатического исполнения ..... **УХЛ1**  
 Гарантия, мес ..... **60**  
 Модель светодиода ..... **Osram DURIS S5 PM**

## НАЗНАЧЕНИЕ

- 1.1. Светодиодные светильники серии TL-STREET (далее светильники) предназначены для наружного освещения зданий, сооружений, открытых территорий, дорог, улиц.
- 1.2. Светильники сертифицированы и изготавливаются в соответствии с ТУ 3461-001-65395541-2013, Декларация соответствия ТС №RU Д- RU.AL32.B.06794 от 09.10.2015 г.
- 1.3. Светильники соответствуют требованиям безопасности ТР ТС 004/2001 «О безопасности низковольтного оборудования», утв. Решением Комиссии Таможенного союза от 16 августа 2011г № 768; ТР ТС 020/2011 «Электромагнитная совместимость технических средств» утв. Решением КТС от 09 декабря 2011 года №879.
- 1.4. Светильники изготавливаются в исполнении УХЛ категории размещений 1 по ГОСТ 15150.

## ТЕХНИЧЕСКИЕ ХАРАКТЕРИСТИКИ

- 2.1. Класс защиты от поражения электрическим током — 1.  
Питание осуществляется от сети 220В, 50 Гц.

## КОМПЛЕКТ ПОСТАВКИ

- 3.1. Светильник – 1 шт, паспорт – 1 шт. (один на каждую упаковку).

## ТРЕБОВАНИЯ ПО ТЕХНИКЕ БЕЗОПАСНОСТИ

- 4.1. Установку и чистку светильника производить только при отключенном питании.
- 4.2. Светильники выполнены по 1 классу защиты от поражения электрическим током и должны быть надежно заземлены.

## ПРАВИЛА ЭКСПЛУАТАЦИИ

- 5.1. Эксплуатация светильника производится в соответствии с «Правилами технической эксплуатации электроустановок потребителей».
- 5.2. Запрещается, во избежание несчастных случаев, производить ремонт, чистку светильника и замену ИПС в светильнике без отключения напряжения в линии питания светильников.  
Не использовать в агрессивных средах.

## ИНСТРУКЦИЯ ПО МОНТАЖУ

**ВНИМАНИЕ: Все работы по монтажу осуществлять только при отключенном напряжении питания.**

- 6.1. Для монтажа и подключения светильников к электрической сети необходимо:
- 6.2. Установить светильник на опоре, произвести протяжку электропровода.
- 6.3. Присоединить провода питания и заземляющий провод с соответствующими зажимами коннектора в соответствии с указанной полярностью.
- 6.4. Электропитающий провод необходимо соединить с влагозащищённым соединителем для сохранения заявленного уровня защиты.
- 6.5. Убедитесь в герметичности соединений и целостности кабеля.
- 6.5. Зафиксировать необходимый угол, закрепить светильник на опоре освещения.



заземление (желто-зеленый провод)



фаза (коричневый провод)



ноль (синий провод)

## ВНИМАНИЕ

- 7.1. Нарушение правил установки угрожает безопасной эксплуатации изделия и влечёт утрату гарантийных обязательств.

7.2. Продавец оставляет за собой право вносить любые конструктивные изменения в выпускаемую им продукцию, при этом не нарушая основных технических показателей, без предварительного уведомления об этом. Безопасность эксплуатации светотехнического оборудования обеспечивается тщательным соблюдением настоящей инструкции. В связи с этим ее следует сохранять и передавать пользователям, осуществляющим монтаж указанных светильников.

## **ГАРАНТИЙНЫЕ ОБЯЗАТЕЛЬСТВА**

8.1. Гарантийный срок эксплуатации 60 месяцев со дня отгрузки при соблюдении потребителем условий эксплуатации.

8.2. Срок службы светильников при нормальных климатических условиях, при соблюдении правил монтажа и эксплуатации составляет не менее 10 лет.

8.3. Претензии за дефекты, появившиеся в течении гарантийного срока из-за небрежного хранения, транспортирования, при нарушении правил эксплуатации, установки или обслуживания не принимаются.

8.4. Производитель обязуется произвести гарантийный ремонт вышедшие из строя светильников в течении 5 лет со дня отгрузки, при условии соблюдения пользователем правил эксплуатации изделия и отсутствия признаков механических повреждений и нарушения правил электропитания устройства.

8.5. В случае выхода из строя во время гарантийного срока, при соблюдении правил эксплуатации потребитель обязан:

- при обнаружении дефектов и недостатков продукции по качеству Покупатель извещает в письменном виде об этом Продавца, с помощью уведомления и приложенных к нему фотографий с полным описанием брака.
- предъявить претензии в установленном порядке по адресу: 347900, РФ, Ростовская область, г. Таганрог, Мариупольское шоссе, 71 Л, ООО «Технологии света», (8634) 431-297.

8.6. Гарантийный ремонт не производится в случае:

- нарушения потребителем правил эксплуатации, в том числе превышения питающих и вводных напряжений и частоты, что привело к пробою защитных цепей питания и неисправности высокочувствительных входных каскадов, использования не предусмотренных инструкцией входных и сетевых шнуров, щупов и др.
- наличия механических повреждений, в том числе, трещин, сколов, разломов, разрывов корпуса или платы и т.п.; тепловых повреждений, в том числе, следов паяльника, оплавления, брызг припоя и т.п.; химических повреждений, проникновения влаги внутрь прибора, в том числе, окислении, разъедания металлизации, Следов коррозии или корродирования, конденсата или морского соляного тумана и т.п.;
- наличия признаков постороннего вмешательства, нарушения заводского монтажа;
- использование устройства в зонах повышенного воздействия электромагнитных полей.

8.7. Выход из строя светильника в результате эксплуатации в агрессивных средах не является гарантийным случаем.

## **УТИЛИЗАЦИЯ**

9.1. По истечении срока службы светильники разобрать на детали, рассортировать по видам материалов и сдать в специализированные организации по приемке и переработки вторсырья.

## **СВЕДЕНИЯ О ПРИЁМКЕ**

10.1. Светильник соответствует ТУ 3461-001-65395541-2013 и признан годным к эксплуатации.

Дата выпуска \_\_\_\_\_

Упаковщик \_\_\_\_\_

м. п.