

ГОСТ 4028-63

Группа В78

МЕЖГОСУДАРСТВЕННЫЙ СТАНДАРТ

ГВОЗДИ СТРОИТЕЛЬНЫЕ

Конструкция и размеры

Building nails. Construction and dimensions

МКС 77.140.65

ОКП 12 7100

Дата введения 1964-08-01

ИНФОРМАЦИОННЫЕ ДАННЫЕ

1. РАЗРАБОТАН И ВНЕСЕН Министерством черной металлургии СССР
2. УТВЕРЖДЕН И ВВЕДЕН В ДЕЙСТВИЕ Государственным комитетом стандартов, мер и измерительных приборов СССР от 06.08.63 N 567
3. ВЗАМЕН [ГОСТ 3886-47](#), [ГОСТ 3887-47](#), [ГОСТ 4028-48](#), [ГОСТ 4031-48](#)
4. ССЫЛОЧНЫЕ НОРМАТИВНО-ТЕХНИЧЕСКИЕ ДОКУМЕНТЫ

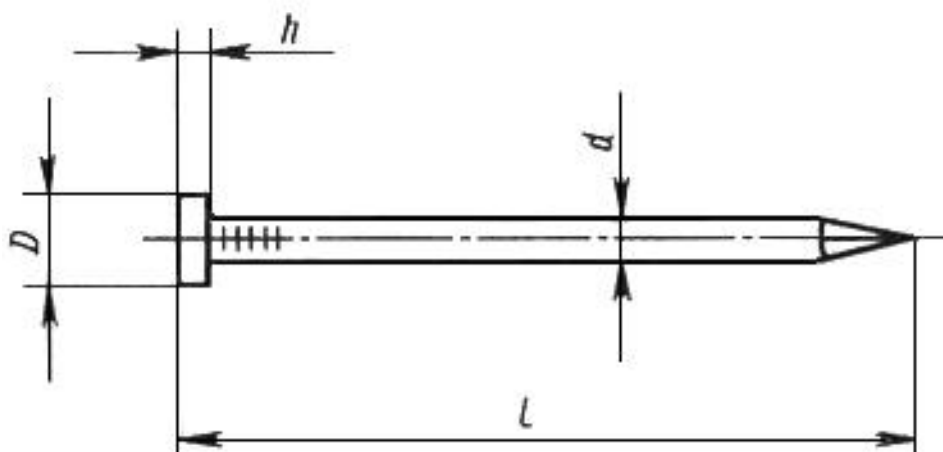
Обозначение НТД, на который дана ссылка	Номер пункта
ГОСТ 283-75	3

5. Ограничение срока действия снято по протоколу N 5-94 Межгосударственного совета по стандартизации, метрологии и сертификации (ИУС 11-12-94)

6. ИЗДАНИЕ (февраль 2009 г.) с Изменениями N 1, [2](#), [3](#), утвержденными в октябре 1965 г., ноябре 1980 г., декабре 1987 г. (ИУС 11-65, 2-81, 4-88)

1. Конструкция и размеры строительных гвоздей с плоской головкой должны соответствовать указанным на черт.1 и в табл.1.

Черт.1. Конструкция и размеры строительных гвоздей с плоской головкой



$$h_{\min} = 0,6d ; D_{\min} = 2d$$

Черт.1

Таблица 1

мм

Диаметр стержня d	Длина гвоздя l
0,8	8
	12
1,0	16
1,2	16
	20
	25
1,4	25
	32
	40
1,6	25
	40
	50

Условное обозначение строительных гвоздей с плоской головкой, диаметром стержня 1,2 мм и длиной 25 мм:

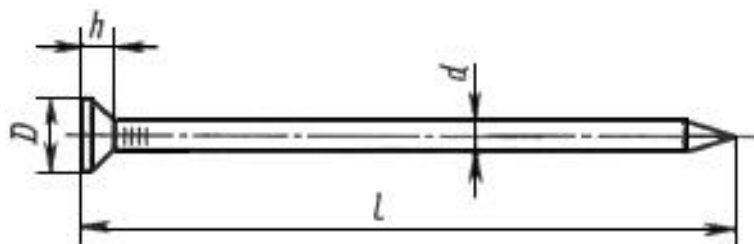
Гвозди П 1,2х25 ГОСТ 4028-63

(Измененная редакция, Изм. N 2).

2. Конструкция и размеры гвоздей с конической головкой должны соответствовать указанным на черт.2-4 и в табл.2.

Черт.2. Гвозди круглые

Гвозди круглые

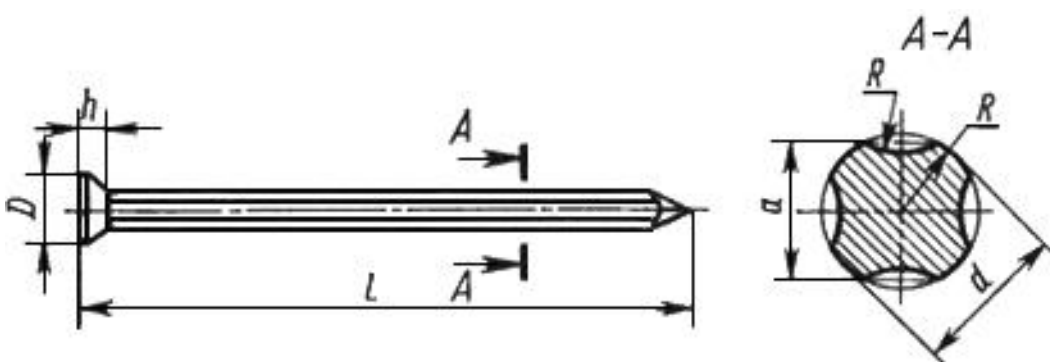


$$h_{\min} = 0,6d$$

Черт.2

Черт.3. Гвозди тrefовые

Гвозди тrefовые

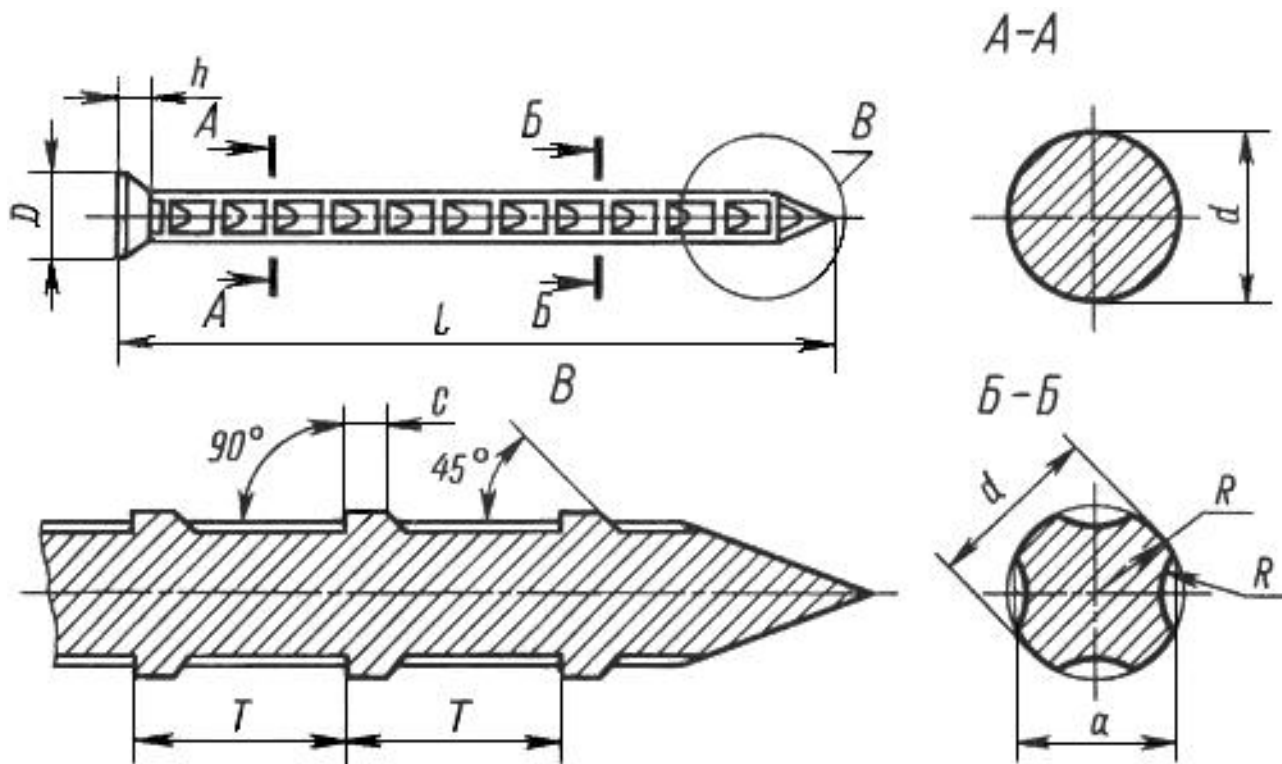


$$h_{\min} = 0,6d$$

Черт.3

Черт.4. Гвозди тrefовые с перемычками

Гвозди тrefовые с перемычками



$$h_{\min} = 0,6d ; c = 0,3d ; T \approx (1,25 - 1,5)d$$

Черт.4

Таблица 2

мм

Условный диаметр стержня d	Длина гвоздя l	Размер a	Наименьший диаметр головки D
1,8	32	-	3,5
	40		
	50		
	60		
2,0	40	1,75	4,0
	50		
2,5	50	2,20	5,0
	60		
3,0	70	2,65	6,0
	80		
3,5	90	3,10	7,0
4,0	100	3,55	7,5

	120		
5,0	120	4,45	9,0
	150		
6,0	150	5,30	11,0
	200		
8,0	250	7,13	14,0

Примечание. По требованию потребителя гвозди круглые размером 1,8x32 изготавливают с плоской головкой.

Условное обозначение строительных гвоздей с конической головкой, круглых, диаметром 2,5 мм и длиной 60 мм:

Гвозди К 2,5x60 ГОСТ 4028-63

То же, тrefовых:

Гвозди Т 2,5x60 ГОСТ 4028-63

То же, тrefовых с перемычками:

Гвозди ТП 2,5x60 ГОСТ 4028-63

(Измененная редакция, Изм. N 1, 2).

3. Технические требования на гвозди - по [ГОСТ 283](#).

Примечание. Односторонний равномерный прогиб стержня в средней части гвоздя размером (1,8x60) мм не должен превышать 0,7 мм.

(Измененная редакция, Изм. N 1, 2).

4. Теоретическая масса гвоздей указана в приложении.

(Введен дополнительно, Изм. N 2).

ПРИЛОЖЕНИЕ

Справочное

Теоретическая масса гвоздей

Размер гвоздей $d \times l$, мм	Масса 1000 круглых гвоздей, кг ≈
0,8x8	0,032
0,8x12	0,051
1,0x16	0,100
1,2x16	0,147
1,2x20	0,183
1,2x25	0,219
1,4x25	0,302
1,4x32	0,385
1,4x40	0,482
1,6x25	0,397
1,6x40	0,633
1,6x50	0,791
1,8x32	0,640

1,8x40	0,787
1,8x50	0,967
1,8x60	1,160
2,0x40	0,949
2,0x50	1,190
2,5x50	1,870
2,5x60	2,230
3,0x70	3,770
3,0x80	4,330
3,5x90	6,600
4,0x100	9,500
4,0x120	11,500
5,0x120	17,800
5,0x150	21,900
6,0x150	32,400

6,0x200	43,100
8,0x250	96,200

Примечание. Масса 1000 трефовых гвоздей на 15%, а трефовых с перемычками на 12% меньше массы 1000 круглых гвоздей того же размера.

ПРИЛОЖЕНИЕ. (Измененная редакция, Изм. N 1-3).

Электронный текст документа
подготовлен АО "Кодекс" и сверен по:
официальное издание
Гвозди провололочные: Сб. ГОСТов. -
М.: Стандартиформ, 2009