



hidrotermal®

MANUAL DE USUARIO BOMBA DE PISCINA SERIE HIDRO-MPT

INTRUCCIONES IMPORTANTES DE SEGURIDAD

Durante la instalación y uso de este equipo eléctrico, se deben seguir precauciones básicas de seguridad , incluyendo las siguientes::

1. LEA Y SIGA TODAS LAS INSTRUCCIONES

2. ADVERTENCIA Para reducir el riesgo de lesión. No permita que los niños utilicen este producto al menos que sean supervisados de cerca en todo momento.

3. ADVERTENCIA Riesgo de shock eléctrico. Conectar a un circuito de toma de tierra protegido por un interruptor diferencial (GFCI). Contactar con un electricista cualificado si no puede verificar si el circuito esta protegido por GFCI.

4. PRECAUCION No enterrar el cable. Ubique el cable de manera que minimice daños por cortadoras de césped, cortadoras de seto y otros equipos.

5. PRECAUCION Para evitar que las partes en funcionamiento puedan dañar personas no haga funcionar la bomba eléctrica antes de que las tuberías hayan sido conectadas.

6. PRECAUCION Para reducir el riesgo de shock eléctrico, reemplace los cables defectuosos inmediatamente

7. PRECAUCION Para reducir el riesgo de shock eléctrico, no use un alargador para conectarse a la alimentación, instale una toma de corriente de manera adecuada

8. No instalar en un recinto exterior o bajo la falda de un jacuzzi a menos que así se indique

9. Este dispositivo no está destinado a ser usado por niños o personas enfermas a menos que sea supervisados adecuadamente por una persona responsable para garantizar un uso seguro

10. Los niños deben ser supervisor para asegurar que no juegan con este dispositivo

11. PARA USO DOMÉSTICO SÓLO

12. GUARDE ESTAS INSTRUCCIONES



Este producto no debe ser desechado junto al residuo doméstico, use instalaciones de recogida selectiva de residuos.

Contacte con las autoridades locales para obtener información sobre los sistemas de recogida disponibles.

Si los electrodomésticos son desechados en vertederos o basureros, sustancias peligrosas pueden filtrarse en el agua subterránea y entrar en la cadena alimentaria, dañando su salud y bienestar.

-porfavor, utilice las tuberías adjuntas para conectar la entrada y salida.

-métodos de desconexión deben ser incorporados en el cableado fijo, siguiendo las reglas de cableado.

1. GENERAL

- Estas instrucciones son para la correcta instalación y rendimiento optimo de las bombas de baño, por lo que deben ser leídos detenidamente.

- Estos dispositivos son bombas centrífugas monofásicas diseñadas para funcionar con equipos compactos de hidromasaje. Están equipadas con un sistema de vaciado total para prevenir la descarga de líquido residual en cada parada.

- V/Hz esp: Ver placa de características

- Estas unidades están diseñadas para funcionar con agua limpia a una temperatura máxima de 50°.

- Temperatura de almacenaje: -10°C ~ +50°C. Humedad relativa del aire: 95% max

- Hechos de los materiales de mayor calidad, son sujetos a rigurosos controles hidráulicos y eléctricos y son cuidadosamente verificados.

- Su correcta instalación está asegurada siguiendo están instrucciones y las del diagrama de cableado. De otra manera, pueden ocurrir sobrecargas en el motor.

- Declinamos la responsabilidad de cualquier daño causado por no seguir estas instrucciones

2. INSTALACIÓN



- Las bombas deben ser instaladas horizontalmente. Las dimensiones y posición de la bomba en el soporte se encuentran en (fig.2)

- La bomba debe estar asegurada mediante tornillos y fijada a un silent block para reducir el ruido y las vibraciones. El pegado está prohibido

- El tubo de aspiración de la bomba debe ser lo más corto posible

- La etiqueta energética debe ser visible tras la instalación.
- Las piezas de la instalación eléctrica, excepto aquellas suministradas de un voltaje extra bajo de seguridad <12V, deben ser inaccesibles a una persona en la bañera.
- Los dispositivos clase I deben estar permanentemente conectados a cableado fijo. Las partes que incluyan componentes eléctricos excepto el mando a distancia deben estar fijos o ubicados de manera que no puedan caer en la bañera

3. MONTAJE DE LAS TUBERIAS

- Las tuberías de aspiración deben tener un diámetro igual o superior que el de la toma de la bomba.
- Las tuberías de succión y descarga no deben quedar en ningún caso por encima de la bomba.
- Selle todos los conectores y uniones bien. Evite cualquier goteo sobre el motor, puesto que lo dañaría inevitablemente.

4. INSTALACIÓN ELÉCTRICA



- La instalación eléctrica debe tener interruptores de corriente multipolares con una separación de contactos de al menos 3 mm en cada polo.
- Para una protección continua contra shock eléctrico, esta unidad debe ser montada sobre una base acorde con las instrucciones de instalación.
 1. La protección del sistema debe estar basada en un dispositivo de corriente residual (RCD) con una corriente de activación nominal que no supere los 30mA. El cable de suministro debe cumplir con los estándares EMC.
- Los motores monofásicos llevan protección térmica incorporada.
- Compruebe que la conexión a tierra está hecha correctamente
- Los cables que sirven como conductores equipotenciales deben tener una sección transversal entre 2.5 y 6mm² y deben estar conectados a un circuito de toma a tierra.

5. CONTROLES PREVIOS A LA PRIMERA INSTALACION



- Verifique que el eje de la bomba se mueve libremente.
- Compruebe que el voltaje y la frecuencia de la red de suministro eléctrica concuerdan con la placa de características.
- El montaje del hidromasaje debe estar equipado con un sistema que prevenga el inicio de la bomba cuando no se supere un nivel mínimo de agua.
- Compruebe la dirección de rotación del motor, que debe coincidir con el indicado en la cubierta del ventilador.

-Si el motor no arranca, intente ubicar el problema en la tabla de fallos comunes y sus posibles soluciones que se proporciona más adelante.

LA BOMBA NO DEBE FUNCIONAR NUNCA EN SECO.

6. PUESTA EN MARCHA

- Inicie la bomba eléctricamente cuando las tuberías de aspiración y descarga estén conectadas a sus correspondientes vías de entrada y salida.
- Inicie el motor y ajuste convenientemente los chorros para obtener el caudal deseado.

7. MANTENIMIENTO Y LIMPIEZA 

Nuestras bombas para instalaciones de hidromasaje no requieren ningún mantenimiento especial ni programación. Si la bomba va a estar inactiva durante un largo periodo de tiempo, se recomienda su desmontaje, limpieza y almacenamiento en un lugar seco y bien ventilado. Si el cable de suministro eléctrico está dañado, debe ser reemplazado por el fabricante o su proveedor de servicios o una persona similarmente cualificada para ello.

Para limpiar la bomba, añada agua limpia, encienda la bomba 2-3 minutos y vacíela

8. GUÍA DE SOLUCIÓN DE PROBLEMAS

SINTOMA	POSIBLE CAUSA	COMPROBAR
LA BOMBA NO GIRA	NO HAY SUMINISTRO ELECTRICO	-Le llega corriente a la bomba? -Está el interruptor encendido? -Está el GFCI funcionando bien?
LA BOMBA NO FUNCIONA BIEN	BLOQUE O FUGA	-Los chorros deben apuntar lejos de la entrada de aspiración para evitar que entre aire en la succión de la bomba -Está la entrada de succión de la bañera bloqueada o cubierta? -Hay suciedad en la cubierta de la bomba? -Hay una fuga en las tuberías o la bomba?
	VOLTAJE BAJO	-Se está aplicando el voltaje adecuado a la bomba? -Se está usando un alargador?

9. DIAGRAMA DE INSTALACION

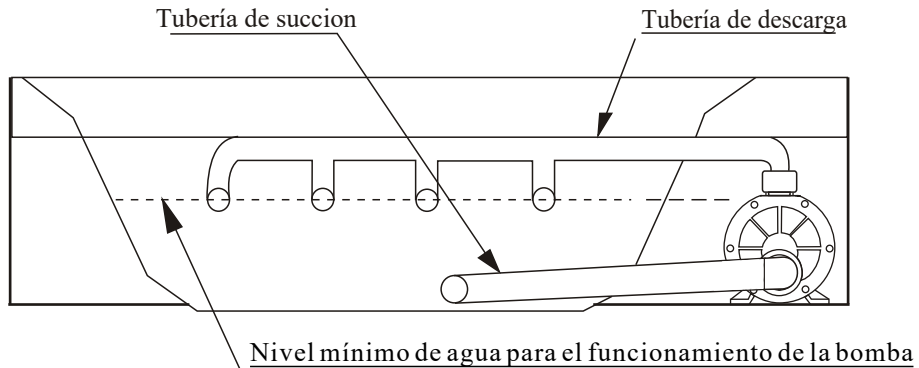


Fig.1

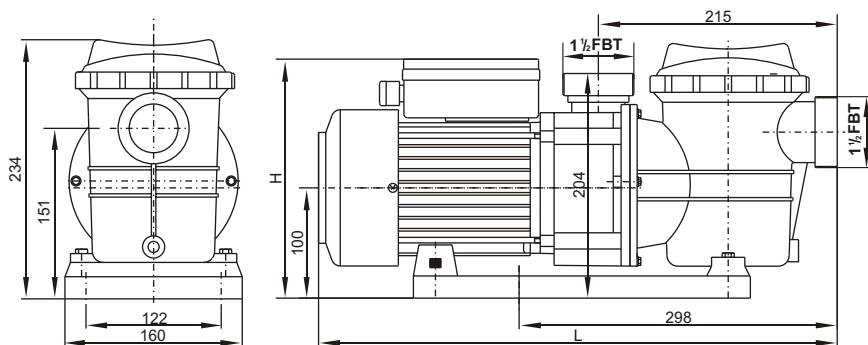


Fig.2

Modelo	Potencia (P1)		L	H
	kW	HP		
HIDRO-MPT025	0.18	0.25	443	212
HIDRO-MPT035(H)	0.25	0.35		
HIDRO-MPT050(H)	0.37	0.50		
HIDRO-MPT075(H)	0.55	0.75	465	215
HIDRO-MPT100(H)	0.75	1.00		
HIDRO-MPT120(H)	0.90	1.20		

Curvas de rendimiento

