



**LADA
Largus 2012-**

Тягово-сцепное устройство (ТСУ) съемный квадрат. Арт. 01301501

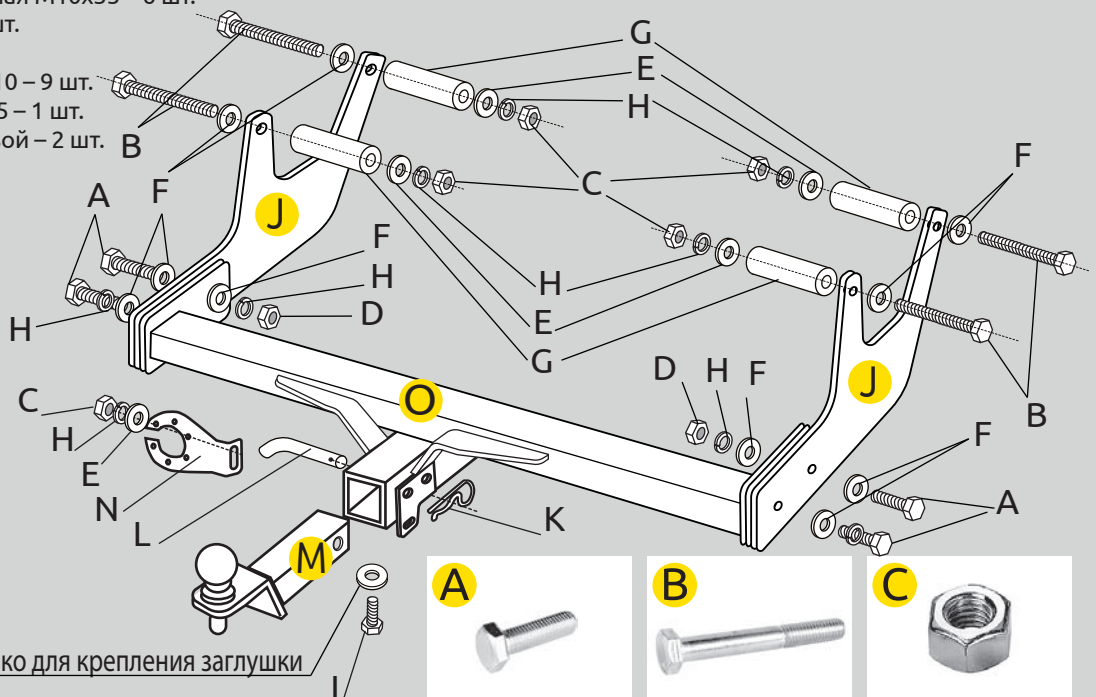
Комплектация

- A) Болт М10х40х1,25 – 4 шт.
- B) Болт М10х100 – 4 шт.
- C) Гайка М10 – 5 шт.
- D) Гайка М10х1,25 – 2 шт.
- E) Шайба увеличенная М10х35 – 6 шт.
- F) Шайба М10 – 10 шт.
- G) Втулка – 4 шт.
- H) Шайба гровер М10 – 9 шт.
- I) Болт М10х20х1,25 – 1 шт.
- J) Кронштейн боковой – 2 шт.
- K) Клипса – 1 шт.
- L) Шпилька – 1 шт.

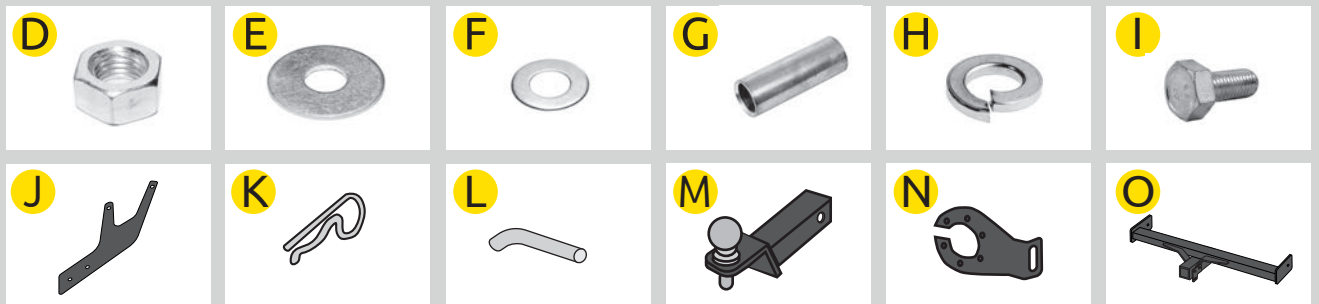
- M) Съемный шар – 1 шт.
- N) Кронштейн розетки – 1 шт.
- O) Кронштейн сварной – 1 шт.
- P) Заглушка приемного отверстия – 1 шт.

Требуемые инструменты

- A) Ключ трещотка на 17 мм;
- B) Ключ рожковый на 17 мм;
- C) Ключ на 38 мм;
- D) Отвертка плоская.



E - используется только для крепления заглушки



Требования к установке:

- Не устанавливать изделие на другую марку и модель автомобиля;
- Не устанавливать изделие в места не предусмотренные данной инструкцией;
- Не подвергать изделие сварочным работам;
- Выполнять установку изделия строго руководствуясь данной инструкцией по установке.

Требования к эксплуатации:

- Не вставать на изделие;
- Не использовать изделие в качестве опоры для домкрата;
- Каждые 5 000 км подтягивать соед. элементы изделия;
- На неасфальтированном покрытии грузоподъемность сокращается в 2 раза а скорость не должна превышать 30 км/ч.

Изделие изготовлено из стали • Сцепка и расцепка прицепа к ТС возможна одним человеком, без применения специальных инструментов • Конструкция изделия обеспечивает выполнение сохранности характеристик и функционирование после замены изнашивающихся деталей. Изнашиваемые детали взаимозаменяемы • Ограничения на использование механического сцепного устройства и его элементов см. в данной инструкции • Усиление зоны крепления при установке изделия на ТС не требуется При установке изделия на автомобиль шаровый наконечник не ухудшает видимость и не закрывает задний номерной знак.

Габаритные размеры изделия: 1200х900х250 мм.
 Присоединительные размер: 1100 мм.
 Высота установки: 420 мм.
 Максимальные углы поворота при установке изделия на ТС составляют:
 - в горизонтальной плоскости - 80 град.
 - в вертикальной плоскости - 34 град.
 Пространственное положение шарового наконечника регламентировано ГОСТом Р 41.55-2005.

Фаркоп не предназначен для установки багажных платформ с креплением на шар.
 При установке изделия на ТС расстояние от центра шарового наконечника до вертикальной плоскости проходящей через наиболее удаленную назад крайнюю точку оборудования составляет 100 мм.

ООО «ПТ ГРУПП»

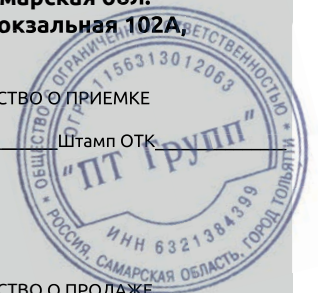
адрес: 445000, Самарская обл.
г. Тольятти, ул. Вокзальная, 102А,
строение 1.

СВИДЕТЕЛЬСТВО О ПРИЕМКЕ

Дата упаковки _____ Штамп ОТК _____

СВИДЕТЕЛЬСТВО О ПРОДАЖЕ

Дата продажи _____ Штамп магазина _____



ШАГ 1.

- С помощью плоской отвертки удалите резиновые заглушки с технологических отверстий на боковых стенках задних лонжеронов автомобиля.



ШАГ 2.

- Установите кронштейны - левый и правый (гибами вовнутрь, к центру автомобиля), совместив отверстия в кронштейнах с отверстиями в лонжеронах автомобиля и закрепите их болтами M10x100 через втулки из комплекта поставки, шайбы M10 с двух сторон, гроверные шайбы M10 и гайки M10.
- Установите центральный элемент (поз. O), соединив его с боковыми кронштейнами с помощью болтов M10x40, шайб M10, гроверных шайб M10 и гаек M10.
- Затяните соединения всех элементов.



ШАГ 3.

- Установите кронштейн розетки (поз. N) и закрепите его с помощью гайки M10 через шайбу гроверную и шайбу M10.
- Установите съёмный шар в сборе (поз. M) и закрепите его шпилькой (поз. L) с фиксирующей клипсой (поз. K). Закрутите фиксирующий болт M10x20 (поз. I), снизу.
- Установка завершена.



Тип соединения: шаровый; Диаметр сцепного шара: 50 мм.; Масса комплекта ТСУ 01301501: 13 кг.

ТСУ	Артикул	D(кН)	S(кг)	T(кг)	C(кг)	A(кг)
LADA Largus	01301501	7	75	1800	650/1300*	1300

D= (g*T*C)/(T+C) - горизонтальная сила, действующая между тягачом и прицепом; S - статическая вертикальная нагрузка на шар; T- технически допустимая максимальная масса тягача; C - допустимая масса прицепа по данным автопроизводителя (*для прицепа оборудованного тормозами); A - максимальная масса прицепа по данным производителя ТСУ.

Тягово-сцепное устройство (LADA Largus) предназначено для сцепки легкового автомобиля с буксируемым прицепом полной массой до 1300 кг. Скорость автопоезда не должна превышать 80 км/ч. Рекомендуемая заводом-производителем масса прицепа 650/1300 кг* (*для прицепа, оборудованного тормозами)

Правила возврата товара:

Возврат товара надлежащего качества.

Покупатель имеет право отказаться от товара надлежащего качества: до момента получения товара в любой момент или в течении 7 дней с момента получения товара. Возврат товара возможен только при одновременном соблюдении Покупателем следующих условий: сохранение товарного вида, бирок, пломб, этикеток и т.д., сохранение потребительских свойств товара, товар не находился в употреблении, наличие документов, подтверждающих факт приобретения товара. Для возврата товара надлежащего качества, Покупатель в установленные сроки должен направить Продавцу требование о возврате товара с приложением самого товара и документов. Такое требование и товар должны быть доставлены Продавцу по его адресу. Если товар будет доставлен с повреждениями, Продавец имеет право не принимать товар и не возвращать деньги. В этом случае претензии Покупатель должен предъявлять транспортной компании, повредившей товар в процессе доставки. Возврат денежных средств (при условии соблюдения Покупателем требований закона о возврате товара) осуществляется в течении 10 банковских дней с момента получения Продавцом соответствующего требования. Возврату подлежит сумма, уплаченная Покупателем за товар, за исключением расходов на возврат товара.

Возврат товара ненадлежащего качества.

Покупатель ОБЯЗАН в момент получения товара вскрыть упаковку и проверить товар на наличие внешних дефектов. В случае обнаружения таковых, должен быть составлен АКТ в двух экземплярах (в котором перечислены ВСЕ недостатки) подписанный представителем Транспортной компании (Доставщика) и Покупателем. Без данного АКТА претензии по дефектам, которые могут быть обнаружены простым визуальным осмотром, не принимаются. Покупатель, обнаруживший брак в товаре по своему усмотрению может потребовать: замены товара на аналогичный или на другой товар с перерасчетом цены, уменьшить стоимость товара соразмерно недостаткам, устранить недостатки (возместить расходы на такое устранение), вернуть товар продавцу с возвратом уплаченных денежных средств. Адрес для предъявления претензий: Самарская обл., г. Тольятти, ул. Вокзальная 102-а. Все претензии принимаются исключительно в письменном виде.

телефон технической службы поддержки

8 (800) 555 20 90

(звонок по России бесплатный)

www.ptuning.ru

ООО «ПТ ГРУПП»

адрес: г. Тольятти, ул. Вокзальная 102А.



СЕРТИФИКАТ СООТВЕТСТВИЯ

№ ТС: RU C-RU.AИ24.B.01126

Серия RU № 0143970

ОРГАН ПО СЕРТИФИКАЦИИ продукция общества с ограниченной ответственностью «Симбирский центр сертификации». 432030, РОССИЯ, Ульяновская область, Ульяновск, ул. Маяковского, 38, офис 1. Телефон +78422674703, факс +78422674703, адрес электронной почты certif73@mail.ru. Аттестат аккредитации № RA.RU.11AИ24 от 10.03.2015 выдан Федеральной службой по аккредитации

ЗАЯВИТЕЛЬ Общество с ограниченной ответственностью «ПетройлТюнинг»
Место нахождения: улица Вокзальная, дом 102А, строение 1, офис 1, город Тольятти, Самарская область, Российская Федерация, 445000. ОГРН: 1116324004697. Телефон: +78482692440. Адрес электронной почты: savosin@ptuning.ru

ИЗГОТОВИТЕЛЬ Общество с ограниченной ответственностью «ПетройлТюнинг»
Место нахождения: улица Вокзальная, дом 102А, строение 1, офис 1, город Тольятти, Самарская область, Российская Федерация, 445000.

ПРОДУКЦИЯ Сцепные устройства для легковых автомобилей.
Тягово-сцепное устройство LADA Largus съемный квадрат – 01301501.
Продукция изготовлена в соответствии с ТУ 4591-005-91050245-2016 «Тягово-сцепные устройства. Технические условия».
Серийный выпуск

КОД ТН ВЭД ТС 8708 99 970 9

СООТВЕТСТВУЕТ ТРЕБОВАНИЯМ

Технического регламента Таможенного союза ТР ТС 018/2011 «О безопасности колесных транспортных средств».

СЕРТИФИКАТ ВЫДАН НА ОСНОВАНИИ

Протокола испытаний от 28.06.2017 № 322 Объединенного испытательного центра Общества с ограниченной ответственностью «Евразэст», аттестат аккредитации регистрационный номер РОСС RU.0001.10TP01. Сертификат соответствия ГОСТ ISO 9001-2011 (ISO 9001:2008) от 07.08.2015 № РОСС RU.31010.04.ЖЗМ0/ОС.09-02042-2015 выдан органом по сертификации систем менеджмента «ДКС-УЛЬЯНОВСК» ООО «Симбирский центр сертификации» регистрационный № РОСС RU.31010.04.ЖЗМ0/ОС09.2015. Схема сертификации 2с.

ДОПОЛНИТЕЛЬНАЯ ИНФОРМАЦИЯ

Условия хранения, срок хранения, срок службы изделий согласно технической документации.

СРОК ДЕЙСТВИЯ С 29.06.2017 ПО 28.06.2021 ВКЛЮЧИТЕЛЬНО

М.П.

Руководитель (уполномоченное
лицо) органа по сертификации

Эксперт (эксперт-аудитор)
(эксперты (эксперты-аудиторы))

(подпись)

(подпись)

У.В. Маслова

(инициалы, фамилия)

Г. С. Гаспарян

(инициалы, фамилия)