

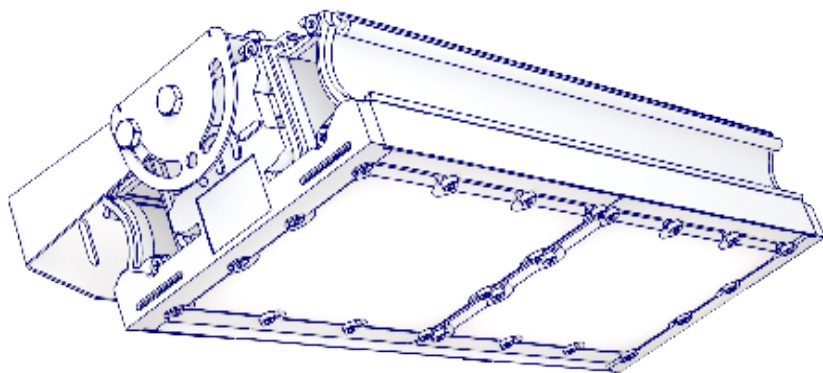


ТЕХНОЛОГИИ
СВЕТА

ПАСПОРТ
на изделие серии

TL-PROM FL Color

Светильник стационарный общего назначения
(светильник светодиодный)
ТУ 3461-001-65395541-2013
ООО «Технологии света»



*Мы знаем, что у вас есть выбор,
спасибо, что выбрали нас!*



Производитель: Общество с ограниченной ответственностью «Технологии света»
Адрес: Россия, 347939, Ростовская область, г. Таганрог, Мариупольское шоссе, 71Л.
Телефон: 8 (8634) 431-297, факс: 8 (8634) 431-297.

TL-PROM	50	PR	PLUS	FL	(Д)	RED
----------------	-----------	-----------	-------------	-----------	------------	------------

Серия
«Промышленный»

Мощность

Установлены
светодиоды Osram

Корпус «PLUS»

Прожектор

КСС Д
КСС Г
КСС К

Цвет (Blue,
Green, Red,
Amber)

Кривая Сил Света: **(Д)** — косинусная 120°, **(Г)** — глубокая косинусная 60°,

(К15) — концентрированная 15°, **(К20)** — концентрированная 20°, **(К40)** — концентрированная 40°

Наименование светильника		TL-PROM PLUS											
		50 PR FL		100 PR FL		150 PR FL		200 PR FL		300 PR FL		400 PR FL	
Потребляемая мощность*, Вт. Blue, Green, Amber, Red (Д)		49		96		144		192		288		383	
Потребляемая мощность*, Вт. Red (Г) (К15) (К20) (К40)		34		67		101		134		201		268	
Потребляемая мощность*, Вт. Blue (Г) (К15) (К20) (К40)		45		88		132		177		265		353	
Марка светодиода		OSRAM											
Длина волны светового потока, нм	Blue	450											
	Green	540											
	Red	620											
	Amber	610											
КСС		Д/Г/К											
Диапазон напряжения питания, В.		от 175 до 260											
Количество светодиодов Д / К, Г		40	20	80	40	120	60	160	80	240	120	320	160
Рабочий ресурс светодиодов, ч		100 000											
Коэффициент пульсации, %		<1											
Защита от короткого замыкания		есть, восстанавливается автоматически											
Защита от холостого хода		есть, восстанавливается автоматически											
Защита от перенапряжения		есть, восстанавливается автоматически											
Грозозащита		X		есть									
Термозащита		X		есть									
Атмосферное давление, кПа		от 84 до 107											
Относительная влажность, %		до 98											
Температура окружающей среды, °С		от -60 до +40											
Световой поток светодиодного модуля*, Лм.	Blue	7200		14400		21600		28800		43200		57600	
	Green	8330		16320		24480		32640		48960		65110	
	Red	1127		2208		3308		4410		6615		8820	
	Amber	2205		4320		6480		8640		12960		17235	
Климатическое исполнение и категория размещения		УХЛ 1											
Габаритные размеры, мм. ДхШхВ		267x173x80		464x173x80		623x192x193		823x192x193		623x401x145		823x326x291	
Материал корпуса		анодированный алюминий											
Степень защиты		IP 67											
Масса, кг.		2,1		3,8		6,4		8		12,8		16,2	

* — ±5%

НАЗНАЧЕНИЕ

1.1. Светодиодные светильники серии TL-PROM PLUS(далее светильники) предназначены для промышленного освещения зданий для установки на подвес или монтажную поверхность посредством поворотного кронштейна типа «скоба» с возможностью регулирования угла направления светового потока в диапазоне 0° - 180° для светодиодных светильников мощностью от 50 до 100 Вт включительно, а для светодиодных светильников мощностью от 150 до 400 Вт диапазоне 35° - 140°.

1.2. Светильники сертифицированы и изготавливаются в соответствии с ТУ 3461-001-65395541-2013, Декларация соответствия ТС №RU Д- RU.АЛ32.В.06794 от 09.10.2015г.

1.3. Светильники соответствуют требованиям безопасности ТР ТС 004/2001 «О безопасности низковольтного оборудования», утверждено Решением Комиссии Таможенного союза 09 декабря 2011 года №879.

1.4. Светильники изготавливаются в исполнении УХЛ категории размещения 1 по ГОСТ 15150.

ТЕХНИЧЕСКИЕ ХАРАКТЕРИСТИКИ

2.1. Класс защиты от поражения электрическим током — 1.

Питание осуществляется от сети 220В, 50 Гц.

КОМПЛЕКТ ПОСТАВКИ

3.1 Светильник – 1 шт, распределительная коробка – 1 шт, клемник, крепление светильника паспорт – 1 шт. (один на каждую упаковку).

ТРЕБОВАНИЯ ПО ТЕХНИКЕ БЕЗОПАСНОСТИ

4.1. Установку и чистку светильника производить только при отключенном питании.

4.2. Светильники выполнены по 1 классу защиты от поражения электрическим током и должны быть надежно заземлены.

ПРАВИЛА ЭКСПЛУАТАЦИИ

5.1. Эксплуатация светильника производится в соответствии с «Правилами технической эксплуатации электроустановок потребителей».

5.2. Запрещается, во избежание несчастных случаев, производить ремонт, чистку светильника и замену ИПС в светильнике без отключения напряжения в линии питания светильников. Не использовать в агрессивных средах.

ИНСТРУКЦИЯ ПО МОНТАЖУ

ВНИМАНИЕ: Все работы по монтажу осуществлять только при отключенном напряжении питания.

6.1. Распакуйте светильник.

6.2. Выполните разметку и подготовку монтажных отверстий.

6.3. Установите крепеж (в комплект не входит).

При выборе крепежа учитывайте материал и тип опорной поверхности.

6.4. Закрепите светильник

6.5. Присоедините провода питания и заземляющий провод к соответствующим зажимам клеммной колодки в соответствии с указанной полярностью.



земление (желто-зеленый провод),

L (коричневый провод) – фаза,

N (синий провод) – ноль

ВНИМАНИЕ

7.1. Нарушение правил установки угрожает безопасной эксплуатации изделия и влечёт утрату гарантийных обязательств.

7.2. Продавец оставляет за собой право вносить любые конструктивные изменения в выпускаемую им продукцию, при этом не нарушая основных технических показателей, без предварительного уведомления об этом. Безопасность эксплуатации светотехнического оборудования обеспечивается тщательным соблюдением настоящей инструкции. В связи с этим ее следует сохранять и передавать пользователям, осуществляющим монтаж указанных светильников.

ГАРАНТИЙНЫЕ ОБЯЗАТЕЛЬСТВА

8.1. Гарантийный срок эксплуатации 60 месяцев со дня отгрузки при соблюдении потребителем условий эксплуатации.

8.2. Срок службы светильников при нормальных климатических условиях, при соблюдении правил монтажа и эксплуатации составляет не менее 10 лет.

8.3. Претензии за дефекты, появившиеся в течении гарантийного срока из-за небрежного хранения, транспортирования, при нарушении правил эксплуатации, установки или обслуживания не принимаются.

8.4. Производитель обязуется произвести гарантийный ремонт вышедшие из строя светильников в течении 5 лет со дня отгрузки, при условии соблюдения пользователем правил эксплуатации изделия и отсутствии признаков механических повреждений и нарушения правил электропитания устройства.

8.5. В случае выхода из строя во время гарантийного срока, при соблюдении правил эксплуатации потребитель обязан:

- при обнаружении дефектов и недостатков продукции по качеству Покупатель извещает в письменном виде об этом Продавца, с помощью уведомления и приложенных к нему фотографий с полным описанием брака.
- предъявить претензии в установленном порядке по адресу: 347900, РФ, Ростовская область, г. Таганрог, Мариупольское шоссе, 71 Л, ООО «Технологии света», (8634) 431-297.

8.6. Гарантийный ремонт не производится в случае:

- нарушения потребителем правил эксплуатации, в том числе превышения питающих и вводных напряжений и частоты, что привело к пробое защитных цепей питания и неисправности высокочувствительных входных каскадов, использования не предусмотренных инструкцией входных и сетевых шнуров, щупов и др.
- наличия механических повреждений, в том числе, трещин, сколов, разломов, разрывов корпуса или платы и т.п.; тепловых повреждений, в том числе, следов паяльника, оплавления, брызг припоя и т.п.; химических повреждений, проникновения влаги внутрь прибора, в том числе, окислении, разъедания металлизации, Следов коррозии или корродирования, конденсата или морского соляного тумана и т.п.;
- наличия признаков постороннего вмешательства, нарушения заводского монтажа;
- использование устройства в зонах повышенного воздействия электромагнитных полей.

8.7. Выход из строя светильника в результате эксплуатации в агрессивных средах не является гарантийным случаем.

УТИЛИЗАЦИЯ

9.1. По истечении срока службы светильники разобрать на детали, рассортировать по видам материалов и сдать в специализированные организации по приемке и переработки вторсырья.

СВЕДЕНИЯ О ПРИЁМКЕ

10.1. Светильник соответствует ТУ 3461-001-6539541-2013 и признан годным к эксплуатации

Дата выпуска _____

Упаковщик _____

М.П.