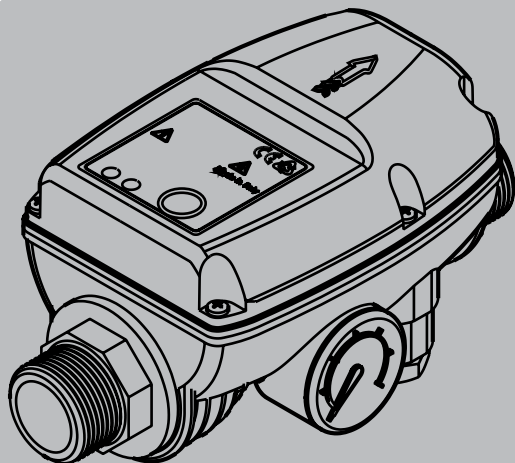


# ТЕХНИЧЕСКИЙ ПАСПОРТ ИЗДЕЛИЯ

## ***uni-fitt***

### Пресс-контроль BRIO 2000



## 1. Назначение и область применения

Пресс-контроль Uni-Fitt BRIO 2000 предназначен для автоматизации работы электронасосов систем водоснабжения, способных создавать давление не менее 2 бар, без использования гидроаккумуляторов и реле давления.

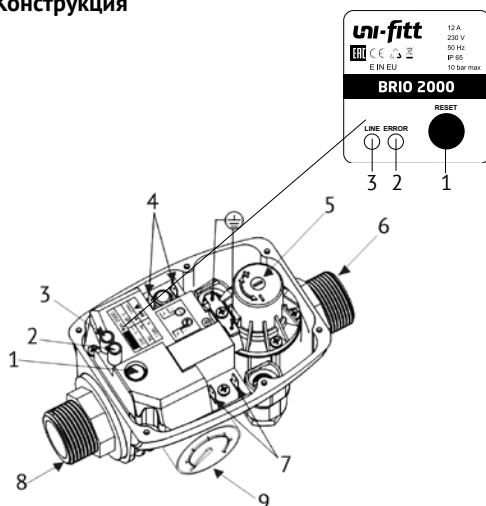
Пресс-контроль BRIO 2000 предназначен для работы только с водой.

Параметры эксплуатации указаны в разделе 2.

## 2. Характеристики и конструкция

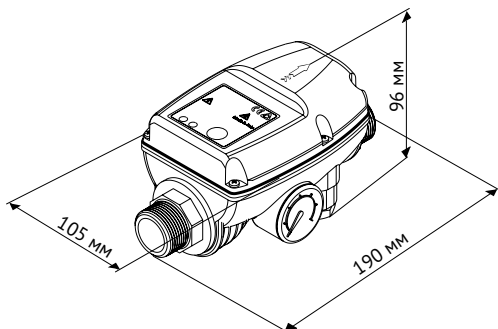
Диапазон регулировки пускового давления, бар	1,0÷3,5
Заводская настройка пускового давления, бар	1,5
Максимальное рабочее давление, бар	10
Максимальный ток, А	12
Напряжение питания, В	~230±10%
Частота переменного тока, Гц	50
Температура рабочей среды, °С	5÷55
Температура окружающей среды, °С	5÷45
Максимальная влажность окружающей среды, %	80
Класс защиты	IP65
Диаметр манометра, мм	40
Шкала манометра, бар	0÷12
Диаметр резьбы присоединительных патрубков	G1"

## Конструкция



1	Кнопка перезапуска «RESET»
2	Индикатор сухого хода «ERROR»
3	Индикатор питания сети «LINE»
4	Клеммы нагрузки (на насос)
5	Регулятор настройки давления включения
6	Выходное соединение
7	Клеммы питания
8	Входное соединение
9	Манометр

## Габариты



## 3. Номенклатура

Артикул	Наименование
275C0110	Пресс-контроль BRIO 2000-МТ Н 1", с кабелями в комплекте
275B0110	Пресс-контроль BRIO 2000-М Н 1"

## 4. Указания по монтажу

Не рекомендуется устанавливать пресс-контроль внутри колодцев, скважин или других местах, где может образоваться конденсат.

BRIO 2000 и насос должны быть защищены от замерзания в холодный (зимний) период.

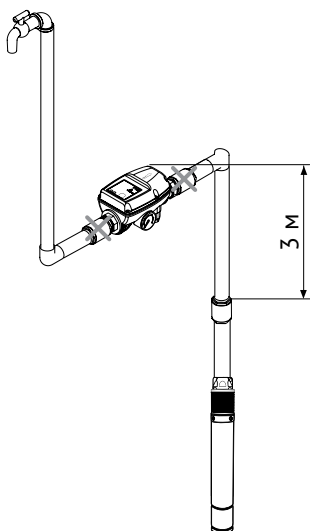
В перекачиваемой воде не должно содержаться никаких включений или примесей. Если в чистоте жидкости есть сомнения, на входной трубе должен быть установлен фильтр (не менее 60 мкм).

Пресс-контроль должен быть установлен в любом месте между напорным патрубком насоса и первой точкой водоразбора (например, кран). Пресс-контроль может быть установлен как в вертикальном, так и в горизонтальном положении.

**ВНИМАНИЕ!** Направление стрелки на корпусе устройства должно совпадать с направлением потока в трубопроводе.

При использовании самовсасывающего насоса обязательно установите на всасывающей трубе обратный клапан с фильтром, чтобы вода не уходила обратно в колодец.

Подключение BRIO 2000 к трубопроводу необходимо проводить с использованием тефлоновой ленты или уплотнительной нити. Подключение должно быть герметично, подтекание рабочей жидкости по резьбовой части не допускается. Не прилагайте чрезмерных усилий при монтаже резьбовых соединений во избежание их разрушения.



**ВНИМАНИЕ!** Установка обратного клапана между напорным патрубком насоса (кроме погружных насосов) и входным патрубком BRIO 2000 может негативно сказаться на работе насоса – насос может не выключаться.

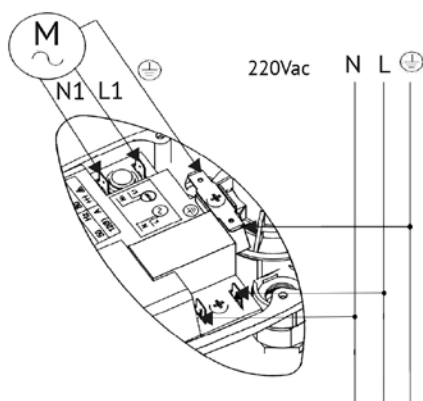
Если все-таки существует необходимость в установке обратного клапана, он должен быть установлен на расстоянии, по крайней мере, 3 метра от устройства.

### Электроподключение.

Все электромонтажные работы должны выполняться только специализированным персоналом в соответствии с требованиями «Правил технической эксплуатации электроустановок потребителей» и «Правил техники безопасности при эксплуатации электроустановок потребителей». Электромонтажные и регулировочные работы должны проводиться только на обесточенном оборудовании.

Подключение пресс-контроля к системе заземления является обязательным условием его надёжной эксплуатации. На пресс-контроль без заземления гарантийные обязательства не распространяются.

Если устройство используется в бассейнах, фонтанах или садовых прудах, всегда следует устанавливать автоматический размыкатель тип «А» (УЗО) от токов на землю (с  $I_{Dn} = 30\text{mA}$ ).



**ВНИМАНИЕ!** Перед любым вмешательством в систему следует открыть водоразборный кран, т.к. трубопровод находится под давлением даже при выключенном насосе.

Электрические соединения должны осуществляться в соответствии со схемой электрических подключений.

В моделях с кабелями в комплекте следует подключить вилку насоса к розетке, расположенной на BRIO 2000, а потом вилку устройства к электропитанию.

**ВНИМАНИЕ!** Устройства, поставляемые с кабелем 1 мм<sup>2</sup>, предназначены для нагрузок до 10А. Если нагрузка больше, то кабель, поставляемый в комплекте, должен быть заменен (только квалифицированным персоналом) на кабель сечением как минимум 1,5 мм<sup>2</sup>.

Насос, подсоединенный к BRIO 2000, должен быть надежно защищен от перегрузок по току.

## 5. Настройка давления включения и ввод в эксплуатацию

### 5.1. Настройка давления включения

**ВНИМАНИЕ!** Регулятор давления на устройстве BRIO 2000 должен быть настроен на величину, не превосходящую максимального давления, создаваемого насосом!

Заводская настройка давления 1,5 бар. Данное значение является оптимальным для большинства систем.

Другие величины рабочего давления можно установить с помощью регулирования винта на внутреннем фланце, маркированном символами «+» и «-» (см. раздел Конструкция).

Изменение заводских настроек давления включения может потребоваться в следующих случаях:

1. Если самая высокая точка водоразбора (кран) выше BRIO 2000 более, чем на 15 м.
2. При повышенном сопротивлении системы, например, когда после BRIO 2000 устанавливается фильтровальная установка.

Сумма статического давления системы и напора насоса не должна превышать 10 бар.

**ВНИМАНИЕ!** Очень важно, чтобы максимальное давление насоса было по крайней мере на 1,0 бар выше, чем давление включения, установленное на пресс-контроле BRIO 2000.

### 5.2. Ввод в эксплуатацию

Перед запуском системы насос и трубопровод на всасывании должны быть полностью заполнены жидкостью. Запустите насос, включив устройство BRIO 2000, как только насос начинает работать, откройте кран, расположенный выше всех в системе.

Если из крана идет постоянный поток воды и насос работает без перерывов, то процедура ввода в эксплуатацию прошла успешно. Если же поток прерывается, пусть насос поработает еще немного, но для этого следует нажать кнопку «RESET».

Если проблема не решается, выключите BRIO 2000 и повторите всю процедуру.

## 6. Указания по эксплуатации

Не допускайте замораживания воды в системе. BRIO 2000 – это устройство контроля, позволяющее автоматизировать включение и выключение любого насоса, способного создавать давление не менее 2 бар. Насос включается, когда в системе падает давление (краны открыты), и, соответственно, выключается, когда в системе прекращается поток воды (краны закрыты).

Если подача воды прерывается по какой-то причине, загорается красный индикатор «ERROR», BRIO 2000 выключает насос через 10-15 секунд, защищая его от сухого хода. Для снятия блокировки необходимо нажать кнопку «RESET».

Пресс-контроль с кабелями в комплекте BRIO 2000-МТ может выполнять автоматический перезапуск, контролируемый встроенным таймером. Периодически пресс-контроль включается и проверяет наличие воды на всасывании (стандартный временной интервал 60 мин / 4 попытки); в это время красный индикатор «ERROR» часто мигает. Если перезапуск не удался, пресс-контроль блокируется и красный индикатор горит не мигая. Для снятия блокировки необходимо нажать кнопку «RESET». Пресс-контроль не требует специального обслуживания на протяжении всего срока службы. Если система не используется какое-то длительное время, то необходимо отключить пресс-контроль от электроэнергии и слить из него воду (особенно в зимний период).

## **7. Условия хранения и транспортировки**

Изделия должны храниться в упаковке предприятия-изготовителя по условиям хранения 3 ГОСТ 15150. Транспортировка изделий должна осуществляться в соответствии с условиями 5 ГОСТ 15150.

## **8. Утилизация**

Утилизация изделия (переплавка, захоронение, перепродажа) производится в порядке, установленном Законами РФ от 22 августа 2004 г. № 122-ФЗ «Об охране атмосферного воздуха», от 10 января 2003 г. № 15-ФЗ «Об отходах производства и потребления», а также другими российскими и региональными нормами, актами, правилами, распоряжениями и пр., принятыми во исполнение указанных законов.

## **9. Гарантийные обязательства**

Изготовитель гарантирует соответствие пресс-контроля Uni-Fitt BRIO 2000 требованиям безопасности, при условии соблюдения потребителем правил использования, транспортировки, хранения, монтажа и эксплуатации.

Гарантия не распространяется на дефекты:

- возникшие в случаях нарушения правил, изложенных в настоящем паспорте об условиях хранения, монтажа, эксплуатации и обслуживания изделий;
- возникшие в случае ненадлежащей транспортировки и погрузо-разгрузочных работ;
- возникшие в случае воздействия веществ, агрессивных к материалам изделия;
- вызванные пожаром, стихией, форс-мажорными обстоятельствами;
- вызванные неправильными действиями потребителя;
- возникшие в случае постороннего вмешательства в конструкцию изделия.

## **10. Условия гарантийного обслуживания**

Претензии к качеству товара могут быть предъявлены в течение гарантийного срока. В случае необоснованности претензий, затраты на диагностику и экспертизу изделия оплачиваются Покупателем. При предъявлении претензий к качеству товара, покупатель предоставляет следующие документы:

1. Заявление в произвольной форме, в котором указываются:

- название организации или Ф.И.О. покупателя;
- фактический адрес покупателя и контактный телефон;
- название и адрес организации, производившей монтаж;
- адрес установки изделия;
- краткое описание дефекта.

2. Документ, подтверждающий покупку изделия (накладная, квитанция);

3. Фотографии неисправного изделия в системе;

4. Акт гидравлического испытания системы, в которой монтировалось изделие;

5. Копия гарантийного талона со всеми заполненными графами.

Представители Гарантийной организации могут запросить дополнительные документы для определения причин аварии и размеров ущерба.

№	Тип	Артикул	Количество
1	Пресс-контроль BRIO 2000-МТ Н 1"	275C0110	
2	Пресс-контроль BRIO 2000-М Н 1"	275B0110	

Гарантийный срок – 36 месяцев со дня продажи.

С условиями гарантии, правилами установки и эксплуатации ознакомлен:

Покупатель \_\_\_\_\_  
(подпись)

Продавец \_\_\_\_\_  
(подпись)

Дата продажи \_\_\_\_ / \_\_\_\_ / \_\_\_\_\_

Печать  
торгующей  
организации

Рекламации и претензии к качеству товара принимаются по адресу:

ООО «Юнифит-Рус», Вашутинское шоссе, вл. 36

г. Химки, Московская обл., 141400

тел.(495) 787-71-41

эл.почта: info@uni-fitt.ru