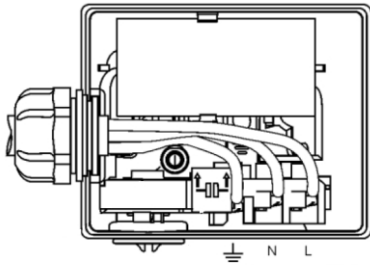


1) ()

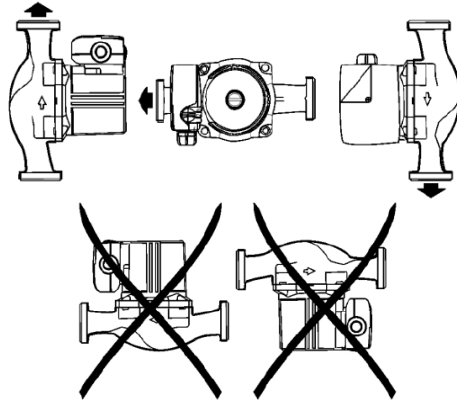
2)

3)

25





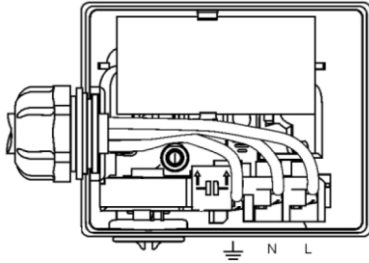


3.

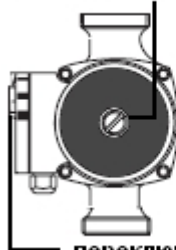
(125 °),

(

-
-
)
-
-
-
,



резьбовая заглушка



переключатель скоростей



24

(!) ,

1)

2)



4.

Характеристики			
Модель	Мощность, Вт	Производительность, м3/ч	Напор, м
25-60/130	93/67*44	3,3/2,7/1,8	6,0/3,5/2,5
25-60/180	93/67*44	3,3/2,7/1,8	6,0/3,5/2,5
32-60/130	93/67*44	3,3/2,7/1,8	6,0/3,5/2,5
32-60/180	93/67/44	3,4/2,8/1,9	6,0/3,7/2,5
32-80/180	240/204/131	5,0/3,3/1,9	8,0/6,5/4,0

	10
	+110°
	+40°
	IP44
	220 , 50

5.

- 5.1. - 12 -
- 5.2. -
- 5.3 -
- - ;
- - ;
- - ;
- - ;
- - ;



8 (7172) 55-44-40 , 8/1

8 (727) 311-77-00 , 157

8 (7252) 53-94-18 111

8 (7122) 55 66 00 , 45

КОНТАКТ ЦЕНТРЫ

АСТАНА 8 (7172) 55 44 40

АЛМАТЫ 8 (727) 331 77 00

ШЫМКЕНТ 8 (7252) 99 77 11

АТЫРАУ 8 (7122) 55 66 00

www.tssp.kz

TSSP

ПРЕВЫШАЯ СТАНДАРТЫ

