

# Руководство по эксплуатации Хлоринатор соленой воды «AIS AutoChlor» (SMC 20)

## СОДЕРЖАНИЕ

1. <u>Описание и работа изделия</u>	1
1.1. <u>Назначение</u>	1
1.2. <u>Габаритные и присоединительные размеры</u>	2
1.3. <u>Технические характеристики</u>	2
1.4. <u>Состав изделия</u>	3
1.5. <u>Устройство и работа</u>	3
1.6. <u>Упаковка</u>	4
2. <u>Инструкция по монтажу и запуску изделия</u>	5
2.1. <u>Общие указания</u>	5
2.2. <u>Меры безопасности при монтаже</u>	5
2.3. <u>Подготовка к монтажу изделия</u>	5
2.4. <u>Монтаж и демонтаж</u>	6
2.5. <u>Наладка, стыковка и испытания</u>	8
2.6. <u>Запуск</u>	8
3. <u>Использование по назначению</u>	9
3.1. <u>Эксплуатационные ограничения</u>	9
3.2. <u>Подготовка изделия к использованию</u>	10
3.3. <u>Использование изделия</u>	10
3.4. <u>Меры безопасности при эксплуатации</u>	11
3.5. <u>Действия в экстремальных условиях</u>	11
4. <u>Техническое обслуживание</u>	11
4.1. <u>Общие указания</u>	11
4.2. <u>Меры безопасности при техническом обслуживании</u>	11
4.3. <u>Порядок технического обслуживания</u>	12
4.4. <u>Проверка работоспособности изделия</u>	12
4.5. <u>Консервация-расконсервация</u>	12
5. <u>Текущий ремонт</u>	12
5.1. <u>Общие указания</u>	12
5.2. <u>Меры безопасности</u>	12
6. <u>Хранение</u>	12
7. <u>Транспортирование</u>	12
8. <u>Утилизация</u>	12
9. <u>Свидетельство о продаже</u>	12
10. <u>Гарантийный талон</u>	13

Настоящее Руководство по эксплуатации (далее по тексту РЭ) предназначено для ознакомления обслуживающего персонала с изделием, принципом действия, конструкцией, условиями монтажа, работой и техническим обслуживанием

Хлоринатора соленой воды «AIS AutoChlor» (SMC 20) (далее по тексту хлоринатор).

В состав Руководства по эксплуатации включена Инструкция по монтажу и запуску изделия (далее по тексту ИМ).

Хлоринатор соленой воды SMC 20 производится в Австралии компанией «Australian Innovative Systems».

Продукция выпускается в соответствии с международными стандартами качества ISO-9001, соответствует требованиям европейских норм (IEC и EN) и немецкому стандарту DIN 19643.

### 1. Описание и работа изделия.

#### 1.1. Назначение.

Хлоринатор соленой воды «AIS AutoChlor» (SMC 20) предназначен для обеззараживания воды в плавательных бассейнах.

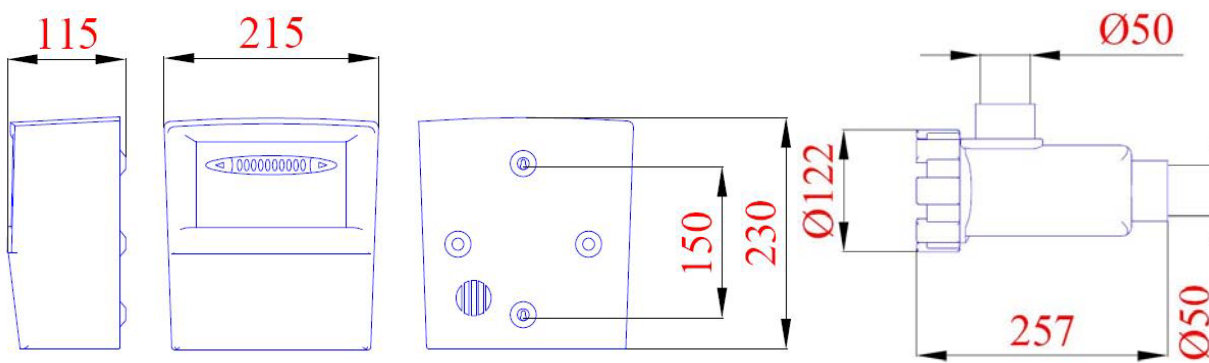
Хлоринатор подключается к 1-х фазной сети 220В.

Область применения: плавательные бассейны.

### 1.2 Габаритные и присоединительные размеры.

Габаритные и присоединительные размеры Хлоринатора указаны на рисунке 1.

Рисунок 1



### 1.3 Технические характеристики.

**ВНИМАНИЕ !!!**

Завод-изготовитель оставляет за собой право изменения технических характеристик оборудования без уведомления потребителей. Для уточнения технических характеристик оборудования, изучите маркировку, находящуюся на корпусе изделия или сопроводительные документы, находящиеся в упаковке изделия.

По устойчивости к климатическим воздействиям хлоринатор соответствует климатическому исполнению УХЛ категории размещения 4.2 по ГОСТ 15150.

Основные технические характеристики хлоринатора приведены в таблице 1:

Таблица 1

Наименование параметра	Ед.изм.	Значение параметра
Максимальный поток	м <sup>3</sup> /час	12
Максимальная производительность С1	гр/час	22
Минимальное содержание соли в воде бассейна	мг/л	4500
Максимальное содержание соли в воде бассейна	мг/л	25000
Максимальное давление	бар	2
Максимальная температура воды	°С	40
Напряжение	В	220
Потребляемая мощность	кВт	0,12
Допустимые отклонения напряжения питания от номинального значения:	%	±4
Сила тока	А	0,75
Частота	Гц	50
Масса	кг	3,5
Класс защиты корпуса хлоринатора	-	IP 24
Диаметр подсоединяемого трубопровода не менее, мм	мм	Ø50
Параметры воды:		
Содержание в воде хлора не более	мг/л	3
Содержание в воде хлоридов не более	мг/л	150
Значение рН воды		7,2-7,6
Щелочность воды	мг/л	60-120
Кальциевая жесткость воды	мг/л	200-1000
Содержание в воде брома не более	мг/л	3

#### 1.4. Состав изделия.

Комплект поставки хлоринатора представлен на рисунке 2, в таблице 2 указаны соответствующие наименования деталей.



Рисунок 2

Таблица 2

Поз	Наименование	Кол-во
1.	Хлоринатор соленой воды «AIS AutoChlor» (SMC 20)	1 шт.
2.	Ячейка электролиза	1 шт.
3.	Провод питания хлоринатора 3x0,75мм <sup>2</sup> с вилкой 16A 250V	1 шт.
4.	Провод питания ячейки электролиза с вилкой	1 шт.
5.	Комплект крепежа хлоринатора	1 компл.

#### 1.5. Устройство и работа.

Хлоринатор устанавливается в контур системы водоподготовки бассейна после системы фильтрации и подогрева воды. В качестве дезинфектанта используется хлор, получаемый путем электролиза поваренной соли растворенной в воде бассейна. Соленая вода проходя через ячейку электролиза подвергается воздействию электрического тока.

В следствии этого воздействия происходит выделение на электродах, составных частей молекулы растворенного вещества, на аноде выделяется хлор (Cl), на катоде натрий (Na).

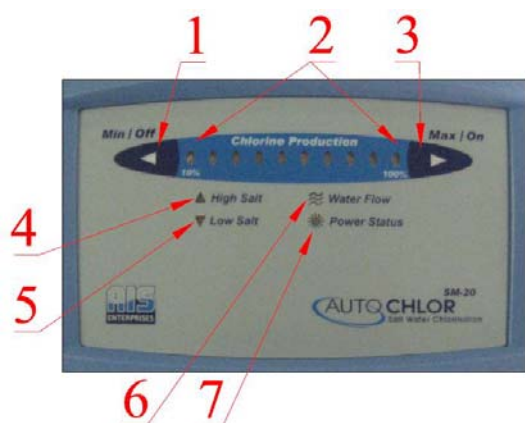
На рисунке 3 показана схема движения воды через ячейку электролиза

Рисунок 3



На рисунке 4 показаны органы управления хлоринатора

**Рисунок 4**



- 1 Кнопка “Min / Off” понижение мощности / выключение прибора
- 2 Световая индикация мощности в процентах от 10% до 100%
- 3 Кнопка “Max / On” повышение мощности / включение прибора
- 4 Световая индикация превышения уровня концентрации соли в воде бассейна
- 5 Световая индикация пониженного уровня концентрации соли в воде бассейна
- 6 Световая индикация протока
- 7 Световая индикация наличия питания



Кнопка “On / Off” включения / отключения общего питания хлоринатора (под откидной крышкой на лицевой панели)

## 1.6. Упаковка.

**ВНИМАНИЕ !!!**

Покупатель при покупке должен проверить хлоринатор на наличие дефектов.

**Рисунок 5**

Хлоринатор поставляется в специальной картонной коробке (рисунок 5).



Таблица 4

Габариты упаковки	Ед.изм.	Длина	Ширина	Высота
	мм	475	345	170

## 2. Инструкция по монтажу и запуску изделия.

### 2.1. Общие указания.

Работы по установке и подключению хлоринатора должны производиться только квалифицированным, аттестованным и имеющим разрешение на проведение соответствующих видов работ сотрудником предприятия имеющего Государственную лицензию на проведение соответствующих видов работ, или работником ООО «Марко-Пул».



#### **ЗАПРЕЩАЕТСЯ:**

1. Устанавливать хлоринатор без байпаса;
2. Устанавливать хлоринатор без водяной петли;
3. Устанавливать хлоринатор в систему водоподготовки бассейна с водой не соответствующей параметрам, указанным в п.1.3, таблице 1;
4. Устанавливать хлоринатор в помещениях со взрывоопасной или химически активной средой, разрушающей металлы и изоляцию;
5. Подключать к питающей сети и эксплуатировать незаземлённый хлоринатор;
6. Подключать хлоринатор к электросети без УЗО (Устройство защитного отключения);
7. Устанавливать хлоринатор перед фильтровальной установкой и системы подогрева;
8. Устанавливать хлоринатор вблизи источников излучающих тепловую энергию в окружающую среду;
9. Включать хлоринатор, при отсутствии протока воды через него;
10. Подвергать хлоринатор и ячейку электролиза механическим воздействиям;
11. Проводить сварочные и иные работы вблизи хлоринатора без защитных мероприятий по предотвращению попадания брызг расплавленного металла, металлической пыли на поверхность хлоринатора;
12. Производить строительно-отделочные работы вблизи хлоринатора без защитных мероприятий по предотвращению попадания химически активных и загрязняющих веществ на поверхность хлоринатора;
13. Устанавливать хлоринатор на поверхности из горючего материала без теплоизоляции;

### 2.2. Меры безопасности при монтаже.

При проведении работ по установке и подключению хлоринатора соблюдайте требования настоящего РЭ, ПРАВИЛ УСТРОЙСТВА ЭЛЕКТРОУСТАНОВОК (ПУЭ), а также, соответствующих НОРМАТИВНЫХ ПРАВОВЫХ АКТОВ В ОБЛАСТИ БЕЗОПАСНОСТИ ЖИЗНЕДЕЯТЕЛЬНОСТИ в частности некоторые из них:

- |                        |   |
|------------------------|---|
| ГОСТ 12.1.019-79 ССБТ. | Электробезопасность. Общие требования и номенклатура видов защиты.                              |
| ГОСТ 12.1.013-78 ССБТ. | Строительство. Электробезопасность. Общие требования.   |
| ГОСТ 12.3.032-84 ССБТ. | Работы электромонтажные. Общие требования безопасности.   |
| ГОСТ 12.3.019-80 ССБТ. | Испытания и измерения электрические. Общие требования безопасности.                             |
| ГОСТ 12.1.030-81 ССБТ. | Электробезопасность. Защитное заземление и зануление.   |
| РД 153-34.0-03.150-00. | Межотраслевые правила по охране труда (правила безопасности) при эксплуатации электроустановок. |

ГОСТ 12.3.006-75 ССБТ.	Эксплуатация водопроводных и канализационных сооружений и сетей. Общие требования безопасности.
ГОСТ 12.1.005-88 ССБТ.	Общие санитарно-гигиенические требования к воздуху рабочей зоны.
ГОСТ 12.3.009-76 ССБТ.	Работы погрузочно-разгрузочные. Общие требования безопасности.
СНиП 12-03-01.	Безопасность труда в строительстве. Часть I. Общие требования.
СНиП 12-04-02.	Безопасность труда в строительстве. Часть 2. Строительное производство.
ГОСТ 12.1.004-91 ССБТ.	Пожарная безопасность. Общие требования.
ППБ 01-93.	Правила пожарной безопасности в Российской Федерации
ГОСТ Р 22.0.01-94. БЧС.	Безопасность в чрезвычайных ситуациях. Основные положения.
ГОСТ Р 22.3.03-94. БЧС.	Защита населения. Основные положения.

### 2.3. Подготовка к монтажу изделия.

Для получения гарантийных обязательств ООО «Марко-Пул» рекомендует перед установкой хлоринатора выполнить нижеследующие действия:

1. для удаления воды из технического помещения в аварийных ситуациях (при нарушении герметичности системы и т.п.) в полу технического помещения должны быть обустроены канализационные трапы или приямок с погружным насосом соответствующей производительности;
2. для приямка с погружным насосом должна быть предусмотрена съемная крышка, не препятствующая поступлению в приямок воды, подводу к погружному насосу электропитания и отводу от погружного насоса воды в канализацию;
3. пол в техническом помещении должен иметь уклон 1% в сторону трапов или приямка;
4. в техническом помещении необходимо обеспечить влажность воздуха не более 60%, температуру воздуха от +10 до +35 градусов Цельсия.
5. в зонах проведения работ по установке оборудования необходимо обеспечить освещение.
6. во избежание повреждения, перемещения устанавливаемого оборудования и трубопроводов, в техническом помещении произвести подготовительные, общестроительные, отделочные работы до установки оборудования.
7. помещение, где производятся работы по монтажу оборудования и трубопроводов бассейна должно быть оборудовано системой вентиляции необходимых характеристик.
8. в случае монтажа хлоринатора на поверхности из горючего материала, необходимо между хлоринатором и стеной установить гипсовую теплоизоляцию. Панель теплоизолятора должна выдаваться за габариты хлоринатора минимум на 10 см.

Для подготовки к монтажу выполните нижеследующие операции:

1. Извлеките хлоринатор и его комплектующие (ячейку электролиза и комплект крепления хлоринатора) из упаковки, внешним осмотром убедитесь в отсутствии механических повреждений.
2. Если хлоринатор внесен в помещение после транспортирования или хранения при отрицательных температурах, необходимо перед включением выдержать его при комнатной температуре в течение не менее 24-х часов.
3. При доставке хлоринатора к месту монтажа следите за чистотой разъемных соединений.

### 2.4. Монтаж и демонтаж.

Монтаж хлоринатора выполнять в следующем порядке:

Соберите хлоринатор Для этого необходимо выполнить следующие действия:

1. Закрепите хлоринатор на стене (рис.6) с помощью комплекта для крепления (входит в комплектацию) (поз.5, рис.2).
2. Подсоедините трубопроводы к ячейке электролиза, как показано на рисунке 6. Обозначения элементов указаны в таблице 5.

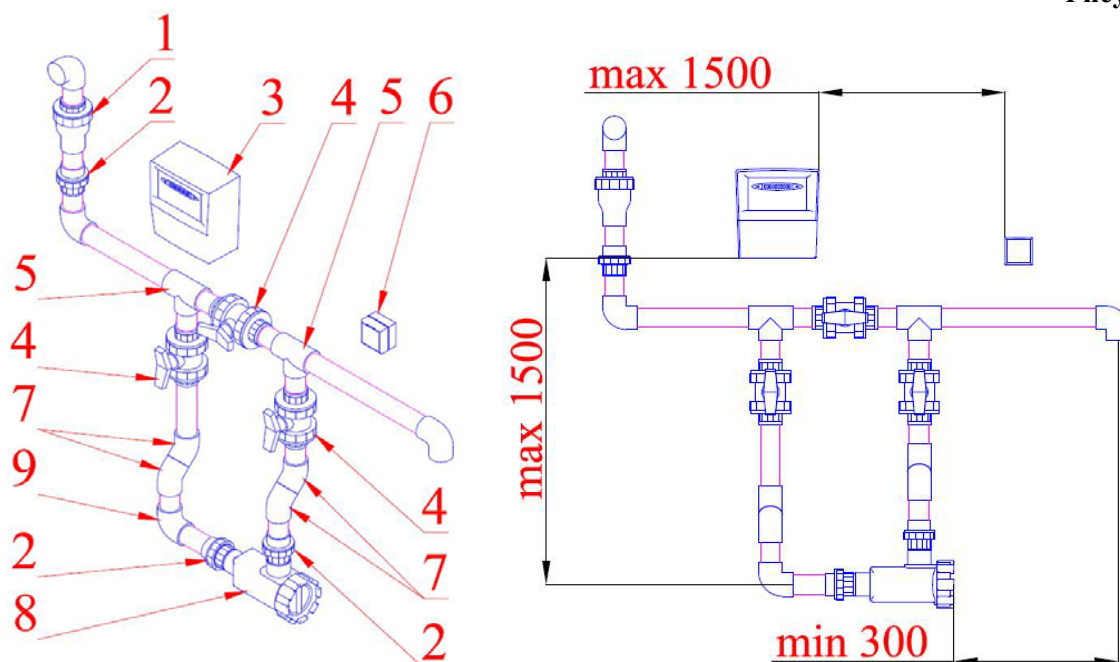
**ВНИМАНИЕ !!!**

На рисунке 6 изображен хлоринатор. Диаметры трубопроводов, состав трубопроводной арматуры уточняется согласно местным условиям монтажа.

**ВНИМАНИЕ !!!**

Перед Хлоринатором на трубопроводе необходимо устанавливать обратный клапан.

Рисунок 6



**ЗАПРЕЩАЕТСЯ:**

Устанавливать Хлоринатор с изменением направления потоков.

**ВНИМАНИЕ !!!**

Соленая вода бассейна обладает повышенной коррозионной способностью. Используйте только титановые теплообменники, элементы бассейна из пластика и нержавеющей стали с повышенной коррозионной стойкостью не ниже ANSI-316

Таблица 5

Поз	Наименование	Кол-во
1	Обратный клапан д. 50 Coraplast (1310050)	1
2	Муфта разъемная д. 50 Coraplast (7414050)	3
3	Хлоринатор соленой воды «AIS AutoChlor» (SMC 20)	1
4	Кран шаровый разъемный д. 50 Coraplast (1010050)	3
5	Тройник 90гр. д.50 Coraplast (7103050)	2
6	Розетка для наружной проводки (220 В)	1
7	Угольник 45гр. д.50 Coraplast (7102050)	1
8	Ячейка электролиза Хлоринатора соленой воды «AIS AutoChlor» (SMC 20)	1
9	Угольник 90гр. д.50 Coraplast (7101050)	1

3. Подсоедините хлоринатор к системе электроснабжения как показано на эл.схеме. При подсоединении хлоринатора к системе электроснабжения (220В) используйте провод сечением не менее 1,5 мм<sup>2</sup>.

**Электрическая схема для подключения к 2-х фазной сети на 220В**

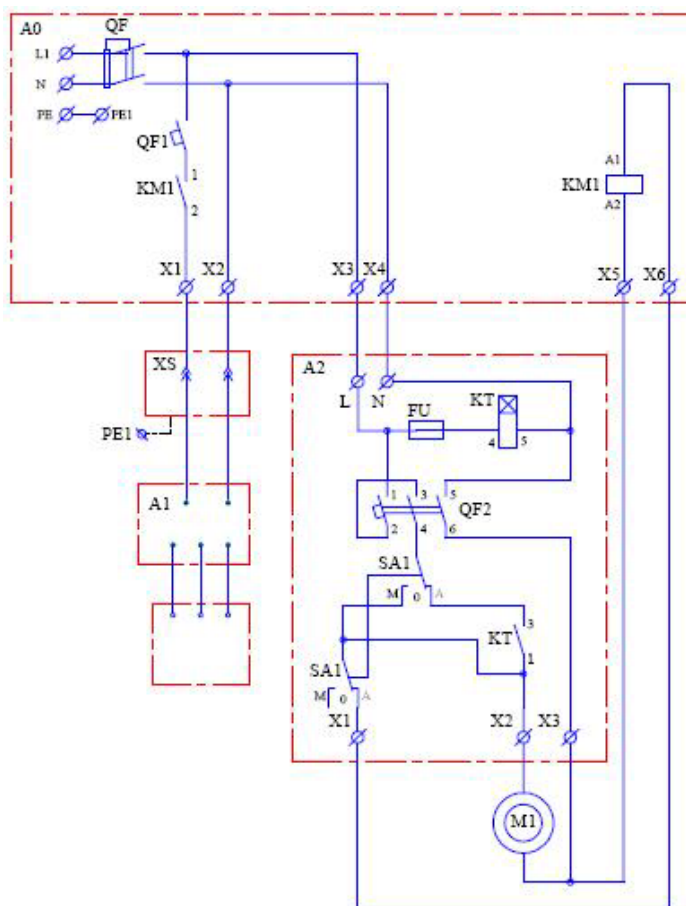


Таблица условных обозначений для электрической схемы подключения к 2-х фазной сети на 220В

Поз	Наименование
A0	Щит распределительный
A1	Хлоринатор соленой воды «AIS AutoChlor» (SMC 20)
A2*	Щит управления фильтровальной установкой M220-02 T
QF1	Выключатель автоматический 1-х пол. 1А
QF2	Выключатель автоматический 3-х пол. 10А
KT	Таймер контр. панели AM-100, AM-25
FU	Предохранители д/контр. панели с тайм. AM-100 AM-25 (2А)
KM1	Контактор модульный ABB ESB- 20-20
SA1	Переключатель 3-х поз. (для щитков)
M1	Насос ( 22 м3/ч 220В) Kripsol Koral KS-150
QF	Устройство защитного отключения
XS	Розетка для наружной проводки (220 В)

\* Подробное описание контрольной панели с таймером (1) 230v AM-100 и щита управления фильтровальной установкой M220-02 T смотрите в руководстве по эксплуатации к ним.

Демонтаж установки ультрафиолетовой выполнять в следующем порядке:

1. Отключите хлоринатор от системы электроснабжения и те устройства, с которыми она соединена электрически;
2. Закройте вентили на подающем и отводящем трубопроводах;



**ЗАПРЕЩАЕТСЯ:**

Открывать ячейку электролиза при открытых кранах на подводящем и отводящем трубопроводах.

**ВНИМАНИЕ !!!**

При разборке ячейки электролиза возможен выброс паров хлора (Cl). Поэтому необходимо использовать средства индивидуальной защиты (универсальные респираторы «РУ-60М», «РПГ-67» с патроном марки «А», резиновые перчатки и герметичные очки марок «ОП-1», «ОП-2»).



3. Слейте воду из ячейки электролиза;
4. Отсоедините от ячейки электролиза трубопроводы;
5. Освободите хлоринатор от соответствующего крепежа;
6. Снимите хлоринатор;
7. Поместите хлоринатор в упаковку.

## 2.5. Наладка, стыковка и испытания.

Перед включением хлоринатора выполните следующие операции:

1. Заполните бассейн водой.
2. Нагрейте воду до заданной температуры, после того как вода бассейна нагреется, выставите вручную уровень рН 7.2, концентрацию остаточного активного хлора 0.3 – 0.5 мг/л с помощью соответствующих средств для обработки воды бассейна;
3. Доведите уровень концентрации растворенной соли в воде бассейна до 18000-20000 мг/л;
4. Убедитесь, что никакие посторонние предметы не мешают свободному движению воды в корпусе ячейки электролиза и трубопроводах подсоединенных к ячейки электролиза;
5. Убедитесь в герметичности трубопроводов;
6. Убедитесь, что все необходимые вентили открыты;
7. Проверьте параметры питающей электросети;
8. Убедитесь, что вода соответствует параметрам, указанным в п.1.3, табл.1



### **ЗАПРЕЩАЕТСЯ:**

Включать хлоринатор, если любая из вышеперечисленных операций не выполнена или результаты выполнения любой из вышеперечисленных операций дали отрицательный результат.

9. Устранить выявленные неисправности, если они обнаружены.

## 2.6. Запуск и настройка.

Перед первым использованием хлоринатора выполните следующие операции:

1. Заполните бассейн водой.
2. Нагрейте воду до заданной температуры, после того как вода бассейна нагреется, выставите вручную уровень рН 7.2, концентрацию остаточного активного хлора 0.3 – 0.5 мг/л с помощью соответствующих средств для обработки воды бассейна;
3. Доведите уровень концентрации растворенной соли в воде бассейна до 18000-20000 мг/л;
4. Установите режим работы насоса системы фильтрации.

### **ВНИМАНИЕ !!!**

Точная настройка хлоринатора возможна при ежедневном использовании бассейна одинакового количества посетителей и долива свежей воды в одинаковом объеме.

5. Откройте краны на подводящем и отводящем трубопроводах.
6. Выключите выключатель QF1;
7. Подключите вилку от хлоринатора к розетке для наружной проводки (220 В) XS.
8. Включите выключатель QF1
9. Убедитесь, что контактор KM1, находящийся в щите управления хлоринатором включается и выключается, включая/отключая режим фильтрации на контрольной панели щита управления фильтровальной установкой M220-02 T.
10. Проверьте параметры питающей электросети.
11. Включите насос системы фильтрации.
12. Убедитесь в герметичности трубопроводов и резьбовых соединений.
13. Установите мощность хлоринатора «10%».
14. Через два дня после первоначального запуска системы произведите измерение ручным тестером или фотометром, при уменьшении концентрации дезинфицирующего вещества увеличьте мощность на одно деление, т.е. установите «20%».
15. Данную процедуру производите каждые два дня до достижения первоначально выставленных параметров воды в бассейне. При уменьшении дезинфицирующего вещества, увеличивайте мощность хлоринатора при помощи кнопки “Max / On”. А при увеличении дезинфицирующего вещества, уменьшаете мощность хлоринатора при помощи кнопки “Min / Off”.

**ЗАПРЕЩАЕТСЯ:**

Эксплуатировать хлоринатор, если любая из вышеперечисленных операций не выполнена или результаты выполнения любой из вышеперечисленных операций дали отрицательный результат.

**ВНИМАНИЕ !!!**

Компания Марко-Пул не несет ответственности за неправильную настройку хлоринатора.

### 3. Использование по назначению.

#### 3.1. Эксплуатационные ограничения.

К эксплуатации хлоринатора допускается только квалифицированный персонал, т.е. специально подготовленные лица, прошедшие проверку знаний в объеме, обязательном для данной работы и имеющие квалификационную группу по технике безопасности, предусмотренную «Межотраслевыми правилами по охране труда (правила безопасности) при эксплуатации электроустановок», а также изучившие настоящее РЭ.

**ВНИМАНИЕ !!!**

Эксплуатация хлоринатора допускается только после успешного выполнения операций указанных в п. 2.5 и 2.6 настоящего РЭ.

**Осторожно!**

Все работы по осмотру, подключению и обслуживанию хлоринатора осуществляются только при отключенном питающем напряжении самого хлоринатора и тех устройств, с которыми он может быть соединен электрически.

**ЗАПРЕЩАЕТСЯ:**

1. Эксплуатация хлоринатора при параметрах воды бассейна не соответствующих ГОСТ Р. 51232-98 Вода питьевая и СанПиН 2.1.4.559-96 Питьевая вода;
2. Эксплуатация хлоринатора при показаниях рН превышающих значение 7,2 - 7,6;
3. Эксплуатация хлоринатора при показаниях общей жесткости 7,0 ммоль/л;
4. Эксплуатация хлоринатора при параметрах питающего напряжения не соответствующих п.1.2. настоящего РЭ;
5. Эксплуатация хлоринатора при превышении климатических параметров для исполнения УХЛ категории размещения 4.2 по ГОСТ 15150 и параметров указанных в п.1.2. настоящего РЭ;
6. Эксплуатировать незаземлённый хлоринатор;
7. Эксплуатировать хлоринатор при использовании одного и того же провода одновременно для заземления и в качестве нулевого провода электропитания хлоринатора при подключении к сети с глухозаземлённой нейтралью;
8. Эксплуатация хлоринатора при подключении к электросети без УЗО (Устройства защитного отключения);
9. Эксплуатация хлоринатора при отсутствии воды в системе водоподготовки бассейна и в корпусе ячейки электролиза;
10. Эксплуатация хлоринатора при отсутствии протока воды через корпус ячейки электролиза;
11. Эксплуатация хлоринатора при появлении из хлоринатора или ячейки электролиза дыма или запаха, характерного для перегретой изоляции;
12. Эксплуатация хлоринатора вблизи источников излучающих тепловую энергию в окружающую среду;
13. Эксплуатировать хлоринатор с закрытыми кранами после хлоринатора;
14. Эксплуатировать хлоринатор при включенном подводном пылесосе;
15. Эксплуатировать хлоринатор при промывке фильтра, уплотнении фильтрующего материала и опорожнении бассейна.

#### 3.2. Подготовка изделия к использованию.

Хлоринатор устанавливается в помещении, защищенном от атмосферных осадков с температурой не ниже +5°C и влажностью окружающего воздуха не более 60%.

Извлеките хлоринатор из упаковки, внешним осмотром убедитесь в отсутствии механических повреждений.

Если хлоринатор внесен в помещение после транспортирования или хранения при отрицательных температурах, необходимо перед включением выдержать его при комнатной температуре в течение не менее 24-х часов. При доставке хлоринатора к месту монтажа следите за чистотой разъемных соединений.

Подробное описание необходимых действий по установке и запуску хлоринатора смотри в п.2 настоящего РЭ.

### 3.3. Использование изделия.

В процессе эксплуатации необходимо следить за исправным состоянием входящих в состав хлоринатора изделий, герметичностью узлов и уплотнений, проводить Техническое обслуживание хлоринатора.

Использовать хлоринатор необходимо согласно настоящему РЭ.

В таблице 6 приведены возможные неисправности установки ультрафиолетовой и методы их устранения.

Неисправность	Причина	Устранение
<b>Хлоринатор не работает</b>	Хлоринатор выключен, световой индикатор “Power” не горит	Включите хлоринатор в электросеть и переведите выключатель на корпусе хлоринатора в положение “ON”.
	Отсутствие напряжения в электрической сети или параметры напряжения не соответствуют п.1.2. настоящего РЭ.	Обеспечьте подачу напряжения. Установите стабилизатор напряжения.
	Сработало защитное устройство (УЗО или автоматический выключатель).	Установите причину срабатывания защитных устройств. После устранения причины срабатывания, включите соответствующий элемент в Эл. щите.
	Поврежден питающий и управляющий кабель хлоринатора.	Проверьте с помощью измерения сопротивления кабель хлоринатора. В случае необходимости замените кабель.
	Нет воды. Мигает световой индикатор протока воды	Обеспечьте поступление воды в ячейку электролиза.
	Поток воды не проходит через ячейку электролиза. Мигает световой индикатор протока воды	Проверьте вентили на подающем и отводящем трубопроводах и обеспечьте достаточный поток воды через ячейку электролиза.
	Горит световой индикатор “High Salt” Превышен уровень концентрации соли в воде бассейна.	Произведите долив свежей воды для снижения концентрации соли в воде бассейна.
	Горит световой индикатор “Low Salt” Уровень концентрации соли в воде бассейна слишком мал.	Повысьте концентрацию содержания соли в воде бассейна.
	Горит световой индикатор “Water Flow” Отсутствует проток воды через ячейку электролиза.	Обеспечьте циркуляцию воды через ячейку электролиза.
<b>Остаточное значение хлорреагентов понижается.</b>	Хлоринатор не настроен.	Произведите настройку работы хлоринатора согласно настоящему РЭ.
	Не достаточно времени работа насоса	Увеличьте время работы насоса

	фильтровальной установки.	фильтровальной установки.
	Понижен уровень концентрации соли в воде бассейна	Повысьте уровень концентрации соли в воде бассейна до уровня указанного в РЭ
<b>Остаточное значение хлорреагентов повышается.</b>	Хлоринатор не настроен.	Произведите настройку работы хлоринатора согласно настоящему РЭ.
	Не достаточно времени работа насоса фильтровальной установки.	Увеличьте время работы насоса фильтровальной установки.
	Повышен уровень концентрации соли в воде бассейна	Понижьте уровень концентрации соли в воде бассейна до уровня указанного в РЭ

### 3.4. Меры безопасности при эксплуатации изделия.

При эксплуатации и техническом обслуживании хлоринатора необходимо соблюдать требования ГОСТ 12.3.019-80, "Межотраслевые правила по охране труда (правила безопасности) при эксплуатации электроустановок", а также меры безопасности указанные в п 2.2. настоящего РЭ.

**ВНИМАНИЕ !!!**

При разборке ячейки электролиза возможен выброс паров хлора (Cl). Поэтому необходимо использовать средства индивидуальной защиты (универсальные респираторы «РУ-60М», «РПГ-67» с патроном марки «А», резиновые перчатки и герметичные очки марок «ОП-1», «ОП-2»).



#### **Осторожно!**

Все работы по осмотру, подключению, эксплуатации и обслуживанию хлоринатора осуществляются только при отключенном питающем напряжении самого хлоринатора и тех устройств, с которыми он может быть соединена электрически.

### 3.5. Действия в экстремальных условиях.

В случае возникновения пожара на изделии необходимо отключить электропитание, вызвать пожарную службу, принять самостоятельные действия по пожаротушению при необходимости произвести эвакуацию людей из пожароопасной зоны.

В случае отказа элементов изделия, способных привести к возникновению опасных аварийных ситуаций необходимо отключить электропитание, произвести диагностику всех деталей изделия, заменить неисправные детали на новые.

## 4. Техническое обслуживание.

### 4.1. Общие указания.

К техническому обслуживанию хлоринатора допускается только квалифицированный персонал, т.е. специально подготовленные лица, прошедшие проверку знаний в объеме, обязательном для данной работы и имеющие квалификационную группу по технике безопасности, предусмотренную Правилами техники безопасности при эксплуатации электроустановок, а также изучившие настоящее РЭ.

В гарантийный период эксплуатации хлоринатора необходимо:

1. очищать хлоринатор от пыли или других загрязнений;
2. замерять изоляцию кабелей;
3. контролировать отсутствие утечки воды в подсоединенных трубопроводах;
4. проверять электрические контакты;
5. контролировать параметры воды, указанные в табл.1, п.1.3.

В период гарантийного обслуживания в случае возникновения, каких либо неисправностей обращайтесь в сервисный центр ООО «Марко-Пул».



#### **ЗАПРЕЩАЕТСЯ:**

Самостоятельная разборка Хлоринатора в гарантийный период.

#### 4.2. Меры безопасности при техническом обслуживании.

При техническом обслуживании (далее ТО) соблюдайте меры безопасности указанные в п. 2.2. п. 3.4. настоящего РЭ.

#### 4.3. Порядок технического обслуживания.



##### **Осторожно!**

Все работы по осмотру, подключению, эксплуатации и обслуживанию хлоринатора осуществляются только при отключенном питающем напряжении хлоринатора.

Необходимые действия по демонтажу и монтажу описаны в п. 2.4. настоящего РЭ.

#### 4.4. Проверка работоспособности изделия.

Перед включением хлоринатора выполните действия указанные в п. 2.5. настоящего РЭ (проверку осуществлять только в рабочих условиях).

#### 4.5. Консервация-расконсервация.

В случае если климатические параметры в помещении, где установлен хлоринатор не совпадают с параметрами указанными в п. 1.2. настоящего РЭ (или по необходимости) проведите консервацию хлоринатора. Для этого:

1. Демонтируйте хлоринатор согласно п. 2.4. настоящего РЭ;
2. Поместите хлоринатор в упаковку;
3. Поместите упакованный хлоринатор в помещение с соответствующими параметрами, указанными в п. 1.2. и п. 6. настоящего РЭ.

### 5. Текущий ремонт.

#### 5.1. Общие указания.

**ВНИМАНИЕ !!!**

В ходе выполнения ремонтных работ, применяйте только запасные части, приобретенные в ООО «Марко-Пул».

#### 5.2. Меры безопасности.

При текущем ремонте соблюдайте меры безопасности указанные в п. 2.2. п. 3.4. настоящего РЭ.

### 6. Хранение.

Хлоринатор должен храниться в упаковке, в закрытых складских помещениях при температуре окружающего воздуха от +10 °С до +35 °С. Влажность окружающего воздуха не более 60%.



##### **ЗАПРЕЩАЕТСЯ:**

Хранить хлоринатор в помещениях со взрывоопасной или химически активной средой, разрушающей металлы и изоляцию

### 7. Транспортирование.

Транспортирование хлоринатора должно производиться наземным или иным транспортом в амортизированной таре, при условии защиты от атмосферных осадков и внешних воздействий.

Транспортирование на самолетах должно производиться в отопливаемых герметичных отсеках.

### 8. Утилизация.

Хлоринатор не содержит в своём составе материалы, при утилизации которых необходимы специальные меры безопасности.

Элементы, изготовленные из «нержавеющей» стали и цветных металлов, необходимо сдать в приемные пункты для последующей вторичной переработки.

## **9. Свидетельство о продаже.**

Хлоринатор заводской номер \_\_\_\_\_

продан \_\_\_\_\_

Дата продажи « \_\_\_\_\_ » \_\_\_\_\_ 20 \_\_\_\_\_ г.

## **10. Гарантийный талон.**

Гарантийный талон на товар приобретённый по Накладной № \_\_\_\_\_

от « \_\_\_\_\_ » \_\_\_\_\_ 20 \_\_\_\_\_ г.

Гарантийный талон действителен только при представлении оригинала Накладной.

1. ПРОДАВЕЦ предоставляет ПОКУПАТЕЛЮ гарантию на приобретенный товар, а именно: в течение срока гарантии обязуется безвозмездно устранять недостатки товара, возникшие по вине изготовителя или ПРОДАВЦА, в том числе, осуществлять ремонт или бесплатную замену (в случае невозможности ремонта) неисправных агрегатов, узлов и деталей товара.

2. Срок гарантии составляет 12 (двенадцать) месяцев с даты приёмки товара ПОКУПАТЕЛЕМ.

3. Гарантийное обслуживание товара осуществляется по адресу: 117461, Москва, Балаклавский проспект, д.52, корп.2, тел. 788-09-08, факс. 122-25-22

4. Срок устранения недостатков товара, а также срок замены неисправного товара устанавливается ПРОДАВЦОМ самостоятельно в зависимости от сложности работ и срока поставки товара и не может превышать 30 (тридцати) рабочих дней с даты приёмки ПРОДАВЦОМ товара для выполнения соответствующих работ. В отдельных случаях, вызванных производственной необходимостью, указанный срок может быть увеличен до 90 (девяносто) рабочих дней. ПРОДАВЕЦ предварительно уведомляет ПОКУПАТЕЛЯ об ориентировочном сроке ремонта или замены товара.

5. Срок устранения недостатков и (или) замены неисправного товара исчисляется с момента передачи товара ПРОДАВЦУ для ремонта или замены, а в случае выезда представителя ПРОДАВЦА для диагностики и осуществлении ремонта в месте нахождения товара - с даты первого выезда.

6. Гарантийное обслуживание товара производится только при предъявлении оригинала настоящего Гарантийного талона с печатью ПРОДАВЦА, а также оригинала накладной, содержащей перечень приобретённого товара и подтверждающей его приёмку ПОКУПАТЕЛЕМ. При отсутствии документов, подтверждающих покупку товаров у ПРОДАВЦА, а также дату покупки, устранение недостатков товара производится за счёт ПОКУПАТЕЛЯ в порядке и по расценкам, действующим у ПРОДАВЦА на момент обращения ПОКУПАТЕЛЯ.

7. Гарантийные обязательства не распространяются на детали, подвергающиеся износу, зависящему от интенсивности и условий эксплуатации ПОКУПАТЕЛЕМ.

8. ПРОДАВЕЦ вправе прекратить действие настоящей гарантии досрочно в следующих случаях:

8.1. Нарушения правил эксплуатации товара, описанных в инструкциях по эксплуатации товара.

8.2. Монтаж, наладка, ремонт, внесение в конструкцию товара изменений осуществлялись лицом, не имеющим необходимых разрешений на проведение таких работ.

8.3. Возникновение недостатков вызвано причинами, не зависящими от изготовителя и ПРОДАВЦА товара повреждение товара при его перевозке и хранении, неисправность инженерных коммуникаций или конструктивных недостатков объекта; воздействия внешних факторов; природных и экологических явлений: промышленных выбросов, смолистых осадков деревьев; действий третьих лиц, обстоятельств форс-мажора и пр.

9. ПРОДАВЕЦ вправе отказать в безвозмездном устранении выявленных недостатков товара в течение срока гарантии в следующих случаях:

9.1. Недостатки возникли вследствие какой-либо из причин, указанных в п.8 настоящего Гарантийного талона, при условии, что ПРОДАВЦОМ не принято решение о прекращении действия гарантии в результате указанных обстоятельств.

9.2. ПОКУПАТЕЛЕМ не приняты разумные и своевременные меры по предотвращению (развитию) неисправностей.

10. Устранение недостатков при досрочном прекращении гарантии на основании п. 8 или при отказе в безвозмездном устранении недостатков на основании п. 9 настоящего Гарантийного талона, производится за счёт ПОКУПАТЕЛЯ. Выполнение работ в таком случае производится в порядке и по ценам, установленным ПРОДАВЦОМ на момент обращения ПОКУПАТЕЛЯ.

11. При выявлении недостатков товаров в течение срока гарантии ПОКУПАТЕЛЬ оформляет Претензию в письменной форме и направляет её ПРОДАВЦУ по факсу. В Претензии должны быть указаны: дата составления, Ф.И.О. заявителя, номер и дата документа, подтверждающего покупку товара у ПРОДАВЦА, наименование товара, его количество, описание неисправностей, требования ПОКУПАТЕЛЯ и обоснование требований. В случае выезда

специалиста ПРОДАВЦА к ПОКУПАТЕЛЮ, Претензия должна быть полностью подготовлена к моменту приезда представителя ПОКУПАТЕЛЯ. Экземпляр Претензии передаётся представителю ПРОДАВЦА для рассмотрения. В случае доставки товара для устранения недостатков ПРОДАВЦУ, ПОКУПАТЕЛЬ передаёт экземпляр Претензии при передаче товара.

12. Устранение недостатков товара производится в месте нахождения ПРОДАВЦА. В случае невозможности доставки товара ПРОДАВЦУ для осуществления ремонта допускается выезд специалиста ПРОДАВЦА в согласованный день и время к ПОКУПАТЕЛЮ для осуществления диагностики и демонтажа товара для его дальнейшего ремонта.

13. ПОКУПАТЕЛЬ передаёт товар ПРОДАВЦУ для его замены или ремонта в оригинальной упаковке. Передача товара ПРОДАВЦУ подтверждается составлением Приёмо-сдаточного Акта.

14. ПРОДАВЕЦ самостоятельно определяет причины возникновения недостатков товара, и порядок их устранения, для чего проводит экспертизу товара. По результатам экспертизы уполномоченные лица ПРОДАВЦА составляют Акт проверки эксплуатации, в котором указываются основания для отказа в гарантийном ремонте (в случае отказа).

15. При возникновении споров, связанных с причинами возникновения недостатков товара, Стороны вправе провести экспертизу товара с привлечением уполномоченных лиц в порядке, установленном действующим законодательством. Экспертиза должна проводиться с участием представителей обеих Сторон.

16. Работы, выполненные в соответствии с настоящим Гарантийным талоном, оформляются Актом ремонтных работ. Гарантийный срок выполнения работ составляет 14 (четырнадцать) календарных дней с момента окончания работ. Гарантийный срок на установленные запасные части составляет 90 (девяносто) календарных дней с момента окончания работ.

17. Послегарантийный ремонт осуществляется за счёт ПОКУПАТЕЛЯ в порядке и на условиях, установленных ПРОДАВЦОМ.

18. ПОКУПАТЕЛЬ оплачивает выезд сотрудника ПРОДАВЦА для определения причин возникновения недостатков товара и проведения гарантийного ремонта в размере, установленном ПРОДАВЦОМ на момент выезда, если будет установлено, что за выявленные недостатки ПРОДАВЕЦ не отвечает.

19. ПОКУПАТЕЛЬ оплачивает экспертизу товара при выявлении по результатам экспертизы отсутствия вины ПРОДАВЦА и (или) производителя товара в возникновении недостатков товара и отказе в таком случае от платного ремонта товара ПРОДАВЦОМ.