

Руководство по эксплуатации Насоса 0,37 кВт 220В Emaux SS050 (Opus)

СОДЕРЖАНИЕ

| | |
|--|----|
| 1. <u>Описание и работа изделия</u> | 1 |
| 1.1. <u>Назначение</u> | 1 |
| 1.2. <u>Габаритные и присоединительные размеры</u> | 2 |
| 1.3. <u>Технические характеристики</u> | 2 |
| 1.4. <u>Состав изделия</u> | 3 |
| 1.5. <u>Устройство и работа</u> | 4 |
| 1.6. <u>Упаковка</u> | 4 |
| 2. <u>Инструкция по монтажу и запуску изделия</u> | 4 |
| 2.1. <u>Общие указания</u> | 4 |
| 2.2. <u>Меры безопасности при монтаже</u> | 5 |
| 2.3. <u>Подготовка к монтажу изделия</u> | 5 |
| 2.4. <u>Монтаж и демонтаж</u> | 6 |
| 2.5. <u>Наладка, стыковка и испытания</u> | 7 |
| 2.6. <u>Запуск</u> | 8 |
| 3. <u>Использование по назначению</u> | 8 |
| 3.1. <u>Эксплуатационные ограничения</u> | 8 |
| 3.2. <u>Подготовка изделия к использованию</u> | 9 |
| 3.3. <u>Использование изделия</u> | 9 |
| 3.4. <u>Меры безопасности при эксплуатации</u> | 10 |
| 3.5. <u>Действия в экстремальных условиях</u> | 10 |
| 4. <u>Техническое обслуживание</u> | 10 |
| 4.1. <u>Общие указания</u> | 10 |
| 4.2. <u>Меры безопасности при техническом обслуживании</u> | 10 |
| 4.3. <u>Порядок технического обслуживания</u> | 10 |
| 4.4. <u>Проверка работоспособности изделия</u> | 10 |
| 4.5. <u>Консервация расконсервация</u> | 10 |
| 5. <u>Текущий ремонт</u> | 11 |
| 5.1. <u>Общие указания</u> | 11 |
| 5.2. <u>Меры безопасности</u> | 11 |
| 6. <u>Хранение</u> | 11 |
| 7. <u>Транспортирование</u> | 11 |
| 8. <u>Утилизация</u> | 11 |
| 9. <u>Свидетельство о продаже</u> | 11 |
| 10. <u>Гарантийный талон</u> | 11 |

Настоящее Руководство по эксплуатации (далее по тексту РЭ) предназначено для ознакомления обслуживающего персонала с изделием, принципом действия, конструкцией, условиями монтажа, работой и техническим обслуживанием Насоса 0,37 кВт 220В Emaux SS050 (Opus) (далее по тексту насос).

В состав Руководства по эксплуатации включена Инструкция по монтажу и запуску изделия (далее по тексту ИМ).

Насос 0,37 кВт 220В Emaux SS050 (Opus) произведен подразделением Opus фирмы Emaux. Продукция выпускается в строгом соответствии с международными стандартами качества ISO-9001 и европейскими стандартами: ЕС 89/392, ЕС 89/336/CCE, VDE 0530 (или EN60034).

1. Описание и работа изделия

1.1. Назначение.

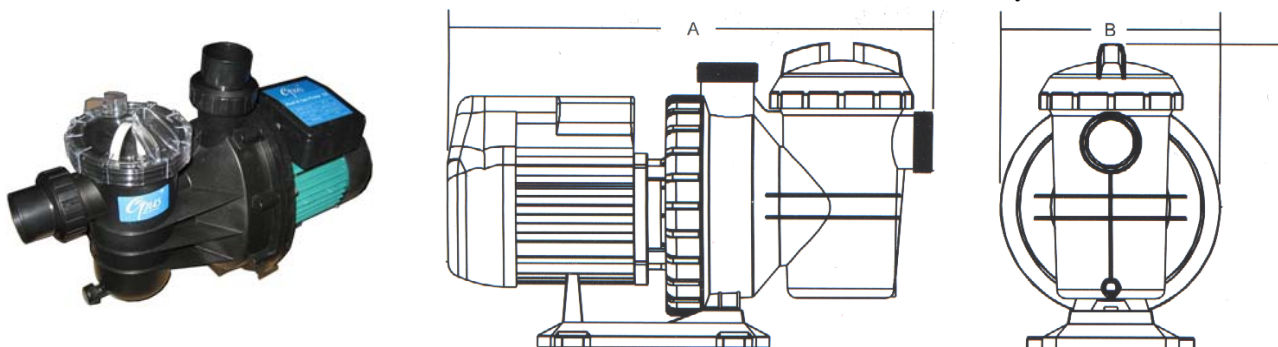
Насос 0,37 кВт 220В Emaux SS050 (Opus) предназначен для перекачивания воды в системах водоподготовки плавательных бассейнов и может выполнять функции:

- циркуляционного насоса фильтровальной установки в контуре системы водообмена бассейна;

Область применения плавательные бассейны.

1.2 Габаритные и присоединительные размеры.

Габаритные и присоединительные размеры Насоса 0,37 кВт 220В Emaux SS050 (Opus) указаны на рисунке 1
Рисунок 1



Для подсоединения насоса предусмотрен разъемные муфты с внутренним диаметром 50 мм.для клевого соединения.

| | Ед.изм. | Длина (А) | Ширина (В) | Высота (С) |
|-----------------|---------|-----------|------------|------------|
| Габариты насоса | Мм | 491 | 211,6 | 283 |

1.3. Технические характеристики.

ВНИМАНИЕ !!!

Завод изготовитель оставляет за собой право изменения технических характеристик оборудования без уведомления потребителей. Для уточнения технических характеристик оборудования, изучите маркировку, находящуюся на корпусе изделия или сопроводительные документы, находящиеся в упаковке изделия

По устойчивости к климатическим воздействиям насос 0,37 кВт 220В Emaux SS050 (Opus) соответствует исполнению УХЛ категории размещения 4.2 по ГОСТ 15150.

Основные технические характеристики Насоса 0,55 кВт 220В Emaux SS075 (Opus) приведены в таблице 1

Таблица 1

| Наименование параметра | Ед.изм. | Значение параметра |
|---|---------|--------------------|
| Напряжение | В | ~ 220 |
| Допустимые отклонения напряжения питания от номинального значения | % | ± 5% |
| Потребляемая мощность | кВт | 0,37 |
| Ток | А | 2,22 |
| Класс изоляции | - | Класс I F |
| Класс защиты корпуса электродвигателя | - | IP 55 |
| Масса | кг | 8,03 |
| Температура окружающего воздуха | °С | от +10 до +35 |
| Влажность окружающего воздуха, не более | % | 60 |
| Температура воды, не более | °С | 45 |
| Давление, не более | бар | 2,0 |
| Диаметр всасывающего трубопровода. Не менее | мм | 50 |
| Диаметр напорного трубопровода. Не менее | мм | 50 |

Напорные характеристики Насоса 0,37 кВт 220В Emaux SS050 (Opus) приведены в таблице 2 и отображены на графике 1

График 1

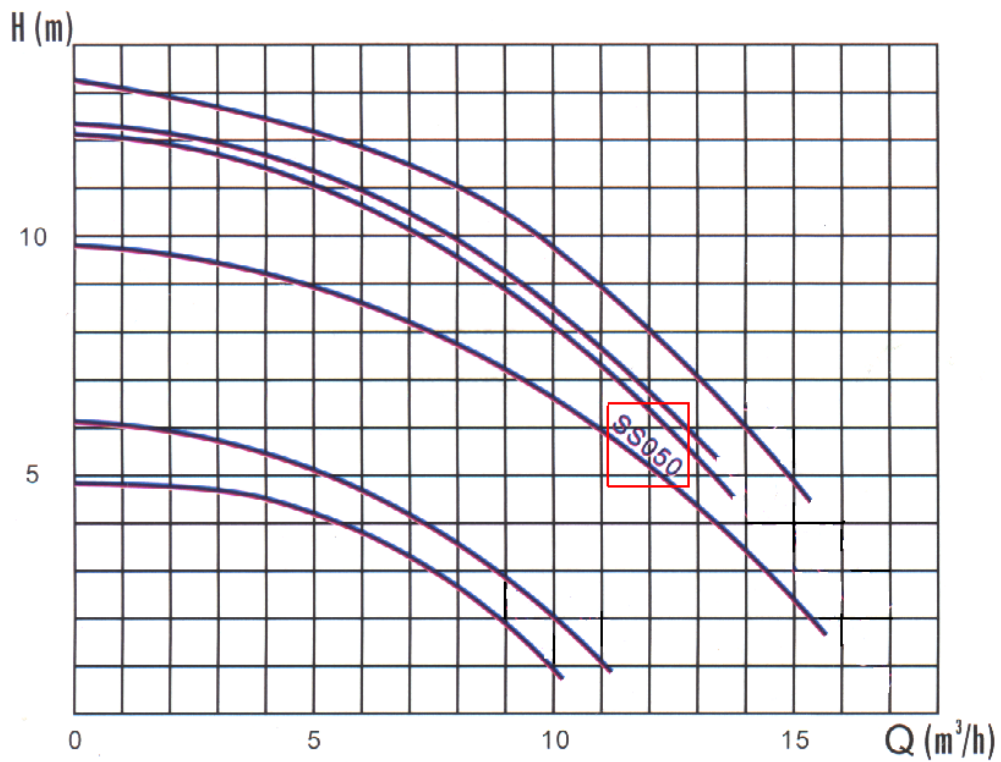


Таблица 2

| | | | | | | | | |
|-----------------------------|---------|------|------|------|------|-----|-----|-----|
| Развиваемый напор | М | 3 | 4 | 5 | 6 | 7 | 8 | 9 |
| Производительность (расход) | куб.м/ч | 14,3 | 13,3 | 12,2 | 10,9 | 9,4 | 7,5 | 5,0 |

1.4. Состав изделия.

Детализировка насоса 0,37 кВт 220В Emaux SS050 (Opus) представлена на рисунке 2, в таблице 3 указаны соответствующие наименования деталей.

Рисунок 2

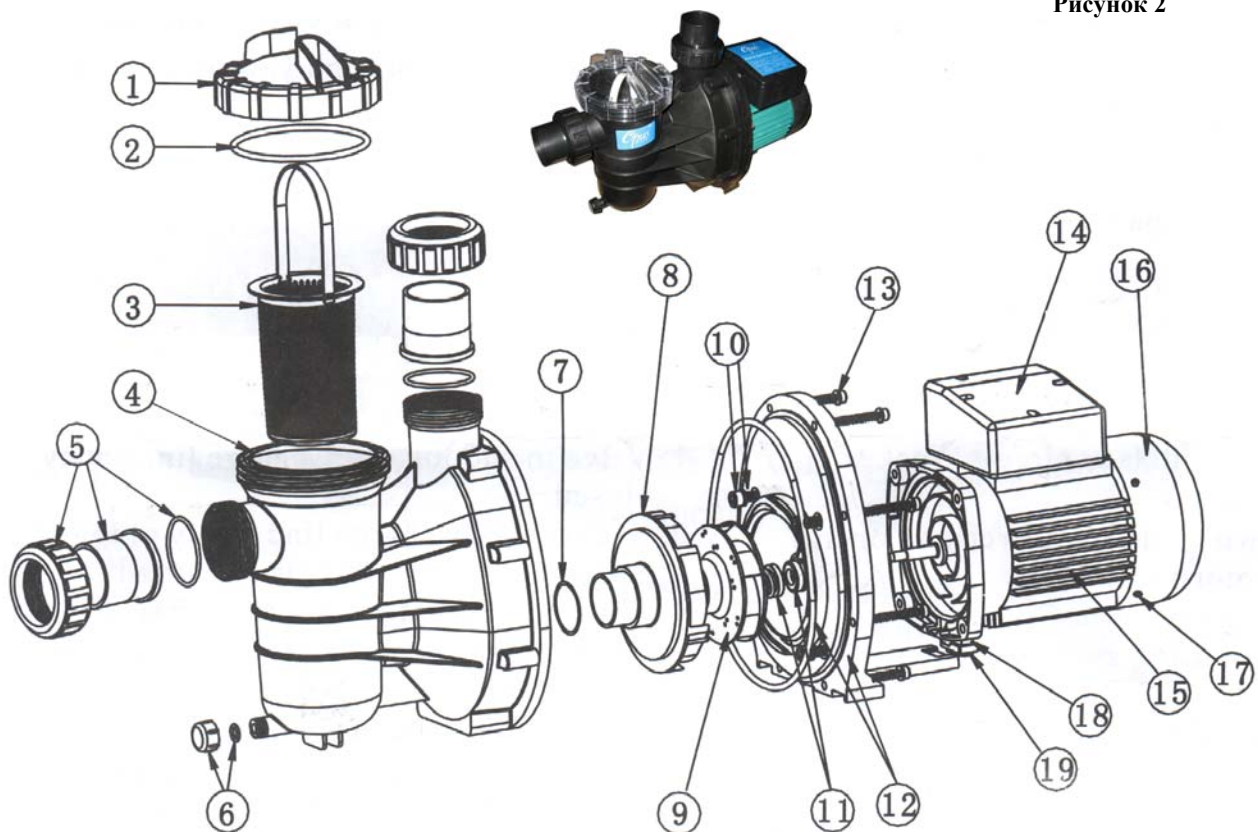


Таблица 3

| Поз | Наименование |
|-----|---|
| 1 | Крышка префильтра насоса 0,37 кВт 220В Emaux SS050 (Opus) 031101 |
| 2 | Прокладка-кольцо крышки префильтра насоса 0,37 кВт 220В Emaux SS050 (Opus) 031102 |
| 3 | Фильтр грубой очистки насоса 0,37 кВт 220В Emaux SS050 (Opus) 031103 |
| 4 | Корпус префильтра насоса 0,37 кВт 220В Emaux SS050 (Opus) 031104 |
| 5 | Муфта насоса 0,37 кВт 220В Emaux SS050 (Opus) 030207 (2 шт.) |
| 6 | Винт сливной префильтра насоса 0,37 кВт 220В Emaux SS050 (Opus) 031105 |
| 7 | Прокладка-кольцо диффузора насоса 0,37 кВт 220В Emaux SS050 (Opus) 031107 |
| 8 | Диффузор насоса 0,37 кВт 220В Emaux SS050 (Opus) 031108 |
| 9 | Крыльчатка насоса 0,37 кВт 220В Emaux SS050 (Opus) 0304231 |
| 10 | Винт крепления (4 шт.) электродвигателя к крышке задней насоса 0,37 кВт 220В Emaux SS050 (Opus) 031110 |
| 11 | Сальник (комп.) насоса 0,37 кВт 220В Emaux SS050 (Opus) 030213 |
| 12 | Крышка задняя (фланец) насоса 0,37 кВт 220В Emaux SS050 (Opus) 031112 |
| 13 | Винт крепления (8 шт.) корпуса префильтра насоса к крышке задней насоса 0,37 кВт 220В Emaux SS050 (Opus) 031117 |
| 14 | Коробка распаечная электродвигателя насоса 0,37 кВт 220В Emaux SS050 (Opus) 030414 |
| 15 | Электродвигатель насоса 0,37 кВт 220В Emaux SS050 (Opus) 030422 |
| 16 | Кожух электродвигателя насоса 0,37 кВт 220В Emaux SS050 (Opus) 030235 |
| 17 | Винт крепления кожуха электродвигателя насоса 0,37 кВт 220В Emaux SS050 (Opus) 030162 |
| 18 | Опора электродвигателя насоса 0,37 кВт 220В Emaux SS050 (Opus) 031116 |
| 19 | Подставка насоса 0,37 кВт 220В Emaux SS050 (Opus) 031115 |

1.5. Устройство и работа.

Насос 0,37 кВт 220В Emaux SS050 (Opus) является одноступенчатым насосом с горизонтальным расположением вала и рабочим колесом (крыльчаткой) одностороннего входа. Привод насоса электрический. Насос оснащен фильтром грубой очистки.

В результате воздействия рабочего колеса на жидкость она выходит из него с более высоким давлением и большей скоростью, чем на входе. Выходная скорость преобразуется в корпусе насоса в давление перед выходом жидкости из насоса. Преобразование скоростного напора в пьезометрический частично осуществляется в диффузоре.

Для нормальной работы насоса 0,37 кВт 220В Emaux SS050 (Opus) необходимо обеспечить постоянный приток перекачиваемой воды. Сальник насоса представляет собой керамографитовую пару, которая охлаждается перекачиваемой водой. Длительная (более 10 секунд) работа насоса без воды приведет к перегреву сальника с последующим его разрушением. Перегрев сальника может привести к термическим деформациям крышки задней (фланца) насоса и течью воды как следствием этого.

1.6. Упаковка.

Покупатель при покупке должен проверить насос на наличие дефектов.



Насос поставляется в специальной картонной коробке.

| | Ед.изм. | Длина | Ширина | Высота |
|-------------------|---------|-------|--------|--------|
| Габариты упаковки | Мм | 510 | 230 | 320 |

2. Инструкция по монтажу и запуску изделия.

2.1. Общие указания.

Работы по установке и подключению насоса 0,37 кВт 220В Emaux SS050 (Opus) должны производиться только квалифицированным, аттестованным и имеющим разрешение на проведение соответствующих видов работ сотрудником предприятия имеющего Государственную лицензию на проведение соответствующих видов работ, или работником _____.



ЗАПРЕЩАЕТСЯ:

- Устанавливать насос в помещениях со взрывоопасной или химически активной средой, разрушающей металлы и изоляцию;

