
Руководство по эксплуатации Насоса (0,20 кВт 220В) Emaux AMU016TP

СОДЕРЖАНИЕ

1. <u>Описание и работа изделия</u>	1
1.1. <u>Назначение</u>	1
1.2. <u>Габаритные и присоединительные размеры</u>	2
1.3. <u>Технические характеристики</u>	2
1.4. <u>Состав изделия</u>	3
1.5. <u>Устройство и работа</u>	4
1.6. <u>Упаковка</u>	4
2. <u>Инструкция по монтажу и запуску изделия</u>	5
2.1. <u>Общие указания</u>	5
2.2. <u>Меры безопасности при монтаже</u>	5
2.3. <u>Подготовка к монтажу изделия</u>	5
2.4. <u>Монтаж и демонтаж</u>	6
2.5. <u>Работа таймера насоса</u>	7
2.5. <u>Наладка, стыковка и испытания</u>	10
2.6. <u>Запуск</u>	10
3. <u>Использование по назначению</u>	10
3.1. <u>Эксплуатационные ограничения</u>	10
3.2. <u>Подготовка изделия к использованию</u>	11
3.3. <u>Использование изделия</u>	11
3.4. <u>Меры безопасности при эксплуатации</u>	12
3.5. <u>Действия в экстремальных условиях</u>	13
4. <u>Техническое обслуживание</u>	13
4.1. <u>Общие указания</u>	13
4.2. <u>Меры безопасности при техническом обслуживании</u>	13
4.3. <u>Порядок технического обслуживания</u>	13
4.4. <u>Проверка работоспособности изделия</u>	13
4.5. <u>Консервация расконсервация</u>	13
5. <u>Текущий ремонт</u>	13
5.1. <u>Общие указания</u>	13
5.2. <u>Меры безопасности</u>	13
6. <u>Хранение</u>	14
7. <u>Транспортирование</u>	14
8. <u>Утилизация</u>	14
9. <u>Свидетельство о продаже</u>	14
10. <u>Гарантийный талон</u>	14

Настоящее Руководство по эксплуатации (далее по тексту РЭ) предназначено для ознакомления обслуживающего персонала с изделием, принципом действия, конструкцией, условиями монтажа, работой и техническим обслуживанием Насоса (0,20 кВт 220В) Emaux AMU016TP (далее по тексту насос).

В состав Руководства по эксплуатации включена Инструкция по монтажу и запуску изделия (далее по тексту ИМ).

Насос (0,20 кВт 220В) Emaux AMU016TP произведен фирмой Emaux. Продукция выпускается в строгом соответствии с международными стандартами качества ISO-9001 и европейскими стандартами: EC 89/392, EC 89/336/CCE, VDE 0530 (или EN60034).

1. Описание и работа изделия

1.1. Назначение.

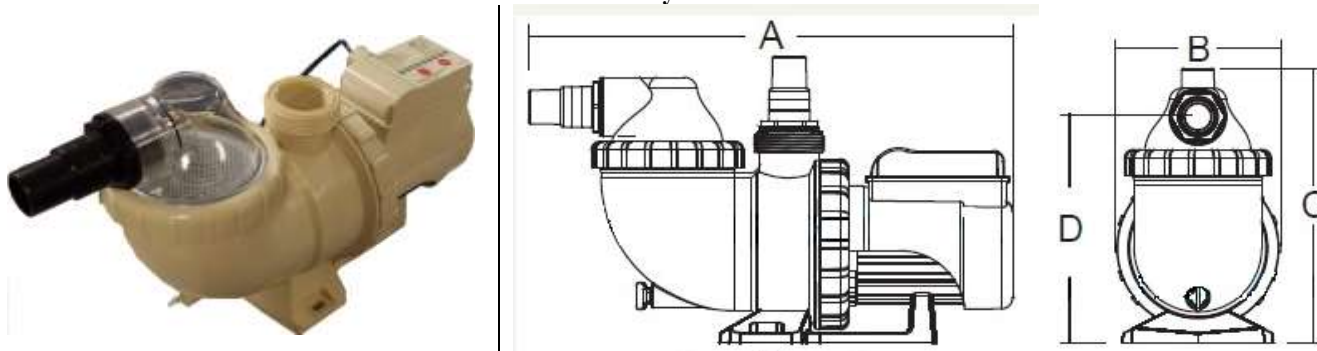
Насос (0,20 кВт 220В) Етаих АМУ016ТР предназначен для перекачивания воды в системах водоподготовки плавательных бассейнов и может выполнять функции:

- циркуляционного насоса фильтровальной установки в контуре системы водообмена бассейна;
- Область применения плавательные бассейны.

1.2 Габаритные и присоединительные размеры.

Габаритные и присоединительные размеры Насоса (0,20 кВт 220В) Етаих АМУ016ТР указаны на рисунке 1

Рисунок 1



Для подсоединения насоса предусмотрен разъемные муфты с внутренним диаметром 50 мм. для клеевого соединения.

	Ед.изм.	Длина (А)	Ширина (В)	Высота (С)	D
Габариты насоса	мм	450,5	159,6	265	229

1.3. Технические характеристики.

ВНИМАНИЕ !!!

Завод изготовитель оставляет за собой право изменения технических характеристик оборудования без уведомления потребителей. Для уточнения технических характеристик оборудования, изучите маркировку, находящуюся на корпусе изделия или сопроводительные документы, находящиеся в упаковке изделия

По устойчивости к климатическим воздействиям насос (0,20 кВт 220В) Етаих АМУ016ТР соответствует исполнению УХЛ категории размещения 4.2 по ГОСТ 15150.

Основные технические характеристики Насоса (0,20 кВт 220В) Етаих АМУ016ТР приведены в таблице 1

Таблица 1

Наименование параметра	Ед.изм.	Значение параметра
Напряжение	В	~ 220
Допустимые отклонения напряжения питания от номинального значения	%	± 5%
Потребляемая мощность	кВт	0,20
Ток	А	1,20
Класс изоляции	-	Класс IF
Класс защиты корпуса электродвигателя	-	IP X5
Масса	кг	4,00
Температура окружающего воздуха	°С	от +10 до +35
Влажность окружающего воздуха, не более	%	60
Температура воды, не более	°С	35
Давление, не более	бар	1,5
Диаметр всасывающего трубопровода. Не менее	мм	50
Диаметр напорного трубопровода. Не менее	мм	50
Подсоединение	(внутренняя резьба)	1,5"

Напорные характеристики насоса (0,20 кВт 220В) Етаих АМУ016ТР приведены в таблице 2 и отображены на графике 1

График 1

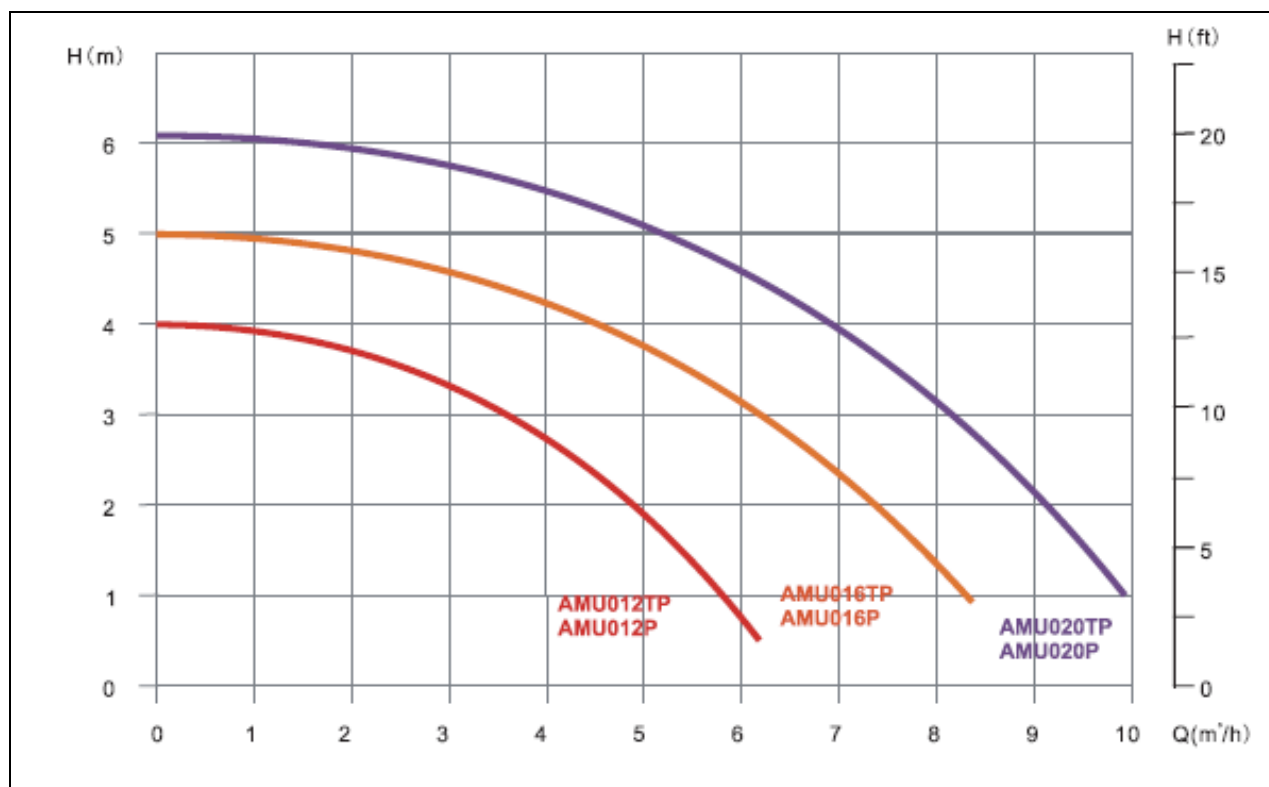


Таблица 2

Развиваемый напор	М	1	2	3	4	5
Производительность (расход)	куб.м/ч	8,2	7,4	6,2	4,5	-

1.4. Состав изделия.

Детализовка насоса (0,20 кВт 220В) Етаих AMU016TP представлена на рисунке 2, в таблице 3 указаны соответствующие наименования деталей.

Рисунок 2

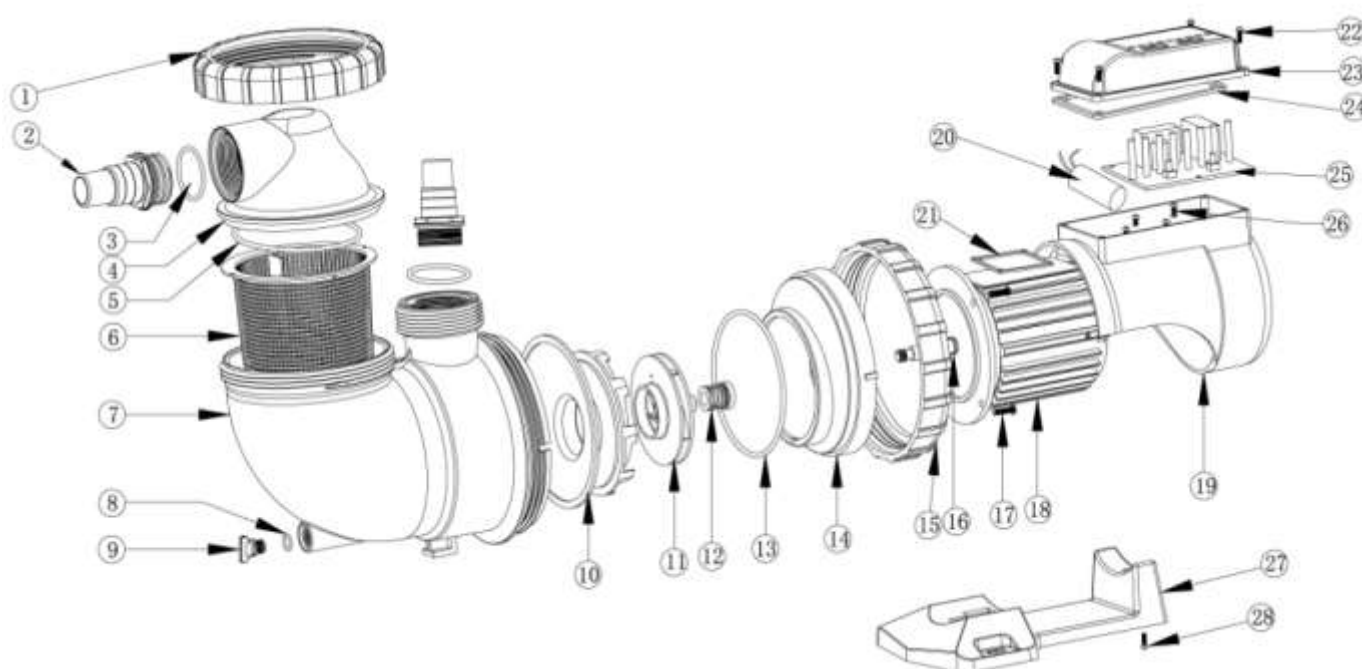


Таблица 3

Поз	Наименование
1	Муфта резьбовая уплотнения крышки префильтра насоса Емаух АМУ016ТР (01021067)
2	Адаптер переходной 32/38 мм для фильтра Емаух (01013051)
3	Прокладка-кольцо адаптера переходного 32/38 для фильтра Емаух (02020013) (2 шт.)
4	Крышка префильтра насоса (0,20 кВт 220В) Емаух АМУ016ТР (01041045)
5	Прокладка-кольцо крышки префильтра насоса (0,20 кВт 220В) Емаух АМУ016ТР (02020049)
6	Фильтр грубой очистки насоса (0,20 кВт 220В) Емаух АМУ016ТР (01111104)
7	Корпус префильтра насоса (0,20 кВт 220В) Емаух АМУ016ТР (01021070)
8	Прокладка-кольцо винта сливной префильтра насоса (0,20 кВт 220В) Емаух АМУ016ТР (02020014)
9	Винт сливной префильтра насоса (0,20 кВт 220В) Емаух АМУ016ТР (01111017)
10	Диффузор насоса (0,20 кВт 220В) Емаух АМУ016ТР (01111103)
11	Крыльчатка насоса (0,20 кВт 220В) Емаух АМУ016ТР (01311046)
12	Сальник (комп.) насоса (0,20 кВт 220В) Емаух АМУ016ТР (04015002)
13	Прокладка-кольцо крышки задней (фланец) насоса (0,20 кВт 220В) Емаух АМУ016ТР (02020011)
14	Крышка задняя (фланец) насоса (0,20 кВт 220В) Емаух АМУ016ТР (01021069)
15	Муфта резьбовая уплотнения корпуса насоса Емаух АМУ016ТР (01021068)
16	Ротор электродвигателя насоса (0,20 кВт 220В) Емаух АМУ016ТР 030235
17	Винт крепления (4 шт.) электродвигателя к крышке задней насоса (0,20 кВт 220В) Емаух АМУ016ТР (03011067)
18	Электродвигатель насоса (0,20 кВт 220В) Емаух АМУ016ТР (04020100)
19	Кожух электродвигателя насоса (0,20 кВт 220В) Емаух АМУ016ТР (01321019)
20	Конденсатор электродвигателя (АМУ012ТР/АМУ012Р) АМУ016ТР/АМУ016Р) (220В/50Гц, 220В/60Гц)
21	Прокладка кожуха насоса (0,20 кВт 220В) Емаух АМУ016ТР (02020048)
22	Винт крепления (4 шт.) крышки коробки распаечной электродвигателя насоса (0,20 кВт 220В) Емаух АМУ016ТР (0301107)
23	Крышка коробки распаечной электродвигателя насоса (0,20 кВт 220В) Емаух АМУ016ТР (01321018)
24	Прокладка уплотнения крышки коробки распаечной электродвигателя насоса (0,20 кВт 220В) Емаух АМУ016ТР (02020012)
25	Печатная плата управления электродвигателем насоса (0,20 кВт 220В) Емаух АМУ016ТР (04015041) (АМУ012ТР, АМУ020ТР)
26	Винт крепления (4 шт.) печатной платы управления электродвигателем насоса (0,20 кВт 220В) Емаух АМУ016ТР (03011100)
27	Подставка насоса (0,20 кВт 220В) Емаух АМУ016ТР (01111102)
28	Винт крепления электродвигателя к подставке насоса (0,20 кВт 220В) Емаух АМУ016ТР (03011006)

1.5. Устройство и работа.

Насос (0,20 кВт 220В) Емаух АМУ016ТР является одноступенчатым насосом с горизонтальным расположением вала и рабочим колесом (крыльчаткой) одностороннего входа. Привод насоса электрический. Насос оснащен фильтром грубой очистки.

В результате воздействия рабочего колеса (№11 рис.2) на жидкость она выходит из него с более высоким давлением и большей скоростью, чем на входе. Выходная скорость преобразуется в корпусе насоса в давление перед выходом жидкости из насоса. Преобразование скоростного напора в пьезометрический частично осуществляется в диффузоре.

Для нормальной работы насоса (0,20 кВт 220В) Емаух АМУ016ТР необходимо обеспечить постоянный приток перекачиваемой воды. Сальник насоса представляет собой керамографитовую пару, которая охлаждается перекачиваемой водой. Длительная (более 10 секунд) работа насоса без воды приведет к перегреву сальника с последующим его разрушением. Перегрев сальника может привести к термическим деформациям крышки задней (фланца) насоса и течью воды как следствием этого.

1.6. Упаковка.



Насос поставляется в специальной картонной коробке.

	Ед.изм.	Длина	Ширина	Высота
Габариты упаковки	Мм	480	480	340

2. Инструкция по монтажу и запуску изделия.

2.1. Общие указания.

Работы по установке и подключению насоса (0,20 кВт 220В) Emaux AMU016TP должны производиться только квалифицированным, аттестованным и имеющим разрешение на проведение соответствующих видов работ сотрудником предприятия имеющего Государственную лицензию на проведение соответствующих видов работ, или работником компании.



ЗАПРЕЩАЕТСЯ:

- Устанавливать насос в помещениях со взрывоопасной или химически активной средой, разрушающей металлы и изоляцию;
- Устанавливать насос ближе 300мм от стен тех. помещения;
- Подключать к питающей сети и эксплуатировать незаземлённый насос;
- Использовать один и тот же провод одновременно для заземления и в качестве нулевого провода питания насоса при подключении к сети с заземлённой нейтралью;
- Устанавливать насос на поверхности подверженные ударам или вибрациям;

2.2. Меры безопасности при монтаже.

При проведении работ по установке и подключению насоса (0,20 кВт 220В) Emaux AMU016TP соблюдайте требования настоящего РЭ, ПРАВИЛ УСТРОЙСТВА ЭЛЕКТРОУСТАНОВОК (ПУЭ), а также, соответствующие НОРМАТИВНЫЕ ПРАВОВЫЕ АКТЫ В ОБЛАСТИ БЕЗОПАСНОСТИ ЖИЗНЕДЕЯТЕЛЬНОСТИ в частности некоторые из них:

- ГОСТ 12.1.019-79 ССБТ. Электробезопасность. Общие требования и номенклатура видов защиты.
- ГОСТ 12.1.013-78 ССБТ. Строительство. Электробезопасность. Общие требования.
- ГОСТ 12.3.032-84 ССБТ. Работы электромонтажные. Общие требования безопасности.
- ГОСТ 12.3.019-80 ССБТ. Испытания и измерения электрические. Общие требования безопасности.
- ГОСТ 12.1.030-81 ССБТ. Электробезопасность. Защитное заземление и зануление.
- РД 153-34.0-03.150-00. Межотраслевые правила по охране труда (правила безопасности) при эксплуатации электроустановок.
- ГОСТ 12.3.006-75 ССБТ. Эксплуатация водопроводных и канализационных сооружений и сетей. Общие требования безопасности.
- ГОСТ 12.1.005-88 ССБТ. Общие санитарно-гигиенические требования к воздуху рабочей зоны.
- ГОСТ 12.3.009-76 ССБТ. Работы погрузочно-разгрузочные. Общие требования безопасности.
- СНиП 12-03-01. Безопасность труда в строительстве. Часть I. Общие требования.
- СНиП 12-04-02. Безопасность труда в строительстве. Часть 2. Строительное производство.
- ГОСТ 12.1.004-91 ССБТ. Пожарная безопасность. Общие требования.
- ППБ 01-93. Правила пожарной безопасности в Российской Федерации
- ГОСТ Р 22.0.01-94. БЧС. Безопасность в чрезвычайных ситуациях. Основные положения.
- ГОСТ Р 22.3.03-94. БЧС. Защита населения. Основные положения.

2.3. Подготовка к монтажу изделия.

Для получения гарантийных обязательств компания рекомендует перед установкой насоса (0,20 кВт 220В) Emaux AMU016TP выполнить нижеследующие действия:

- для удаления воды из технического помещения в аварийных ситуациях (при нарушении герметичности системы, переполнении балансной ёмкости и т.п.) в полу технического помещения должны быть обустроены канализационные трапы или приямок с погружным насосом соответствующей производительности.
- для приямка с погружным насосом должна быть предусмотрена съёмная крышка, не препятствующая поступлению в приямок воды, подводу к погружному насосу электропитания и отводу от погружного насоса воды в канализацию.
- пол в техническом помещении должен иметь уклон 1% в сторону трапов или приямка.
- для установки насоса (0,20 кВт 220В) Emaux AMU016TP в техническом помещении изготовить постамент или специальную подставку соответствующих размеров указанных в настоящем РЭ.
- в техническом помещении необходимо обеспечить влажность воздуха не более 60%, температуру воздуха от +10 до +35 градусов Цельсия.
- в зонах проведения работ по установке оборудования необходимо обеспечить освещение.
- во избежание повреждения, перемещения устанавливаемого оборудования и трубопроводов, в техническом помещении произвести подготовительные, общестроительные, отделочные работы до установки оборудования.
- помещение, где производятся работы по монтажу оборудования и трубопроводов бассейна должно быть оборудовано системой вентиляции необходимых характеристик.

Для подготовки насоса (0,20 кВт 220В) Emaux AMU016TP к монтажу выполните нижеследующие операции:

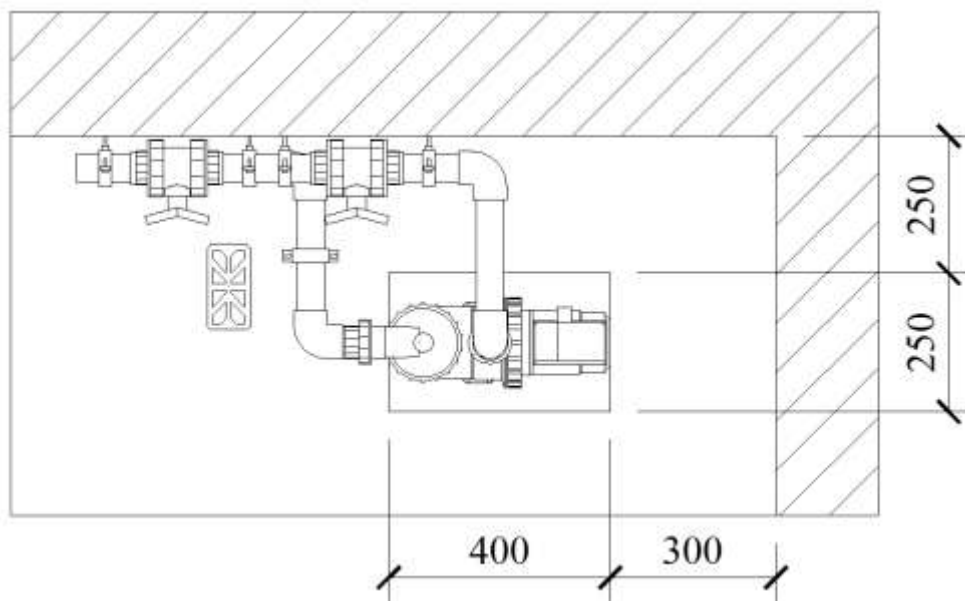
- Извлеките насос (0,20 кВт 220В) Emaux AMU016TP из упаковки, внешним осмотром убедитесь в отсутствии механических повреждений его.
- Если насос (0,20 кВт 220В) Emaux AMU016TP внесен в помещение после транспортирования при отрицательных температурах, необходимо перед включением выдержать его при комнатной температуре в течение не менее 24-х часов.
- При доставке насоса к месту монтажа следите за чистотой разъемных соединений.

2.4. Монтаж и демонтаж.

Монтаж насоса (0,20 кВт 220В) Emaux AMU016TP выполнять в следующем порядке:

- Установите насос (0,20 кВт 220В) Emaux AMU016TP на постамент (или специальную подставку) таким образом, чтобы он находился ниже уровня воды бассейна (не более 3м) или уровня воды в переливной емкости. Постамент или подставка должна быть выше уровня пола не менее чем на 100 мм. Постамент или подставка должны иметь горизонтальную поверхность для установки насоса. Размеры постамента и расположение насоса на нем указаны на рисунке 3.

Рисунок 3



- Закрепите насос (0,20 кВт 220В) Emaux AMU016TP при помощи соответствующего крепежа. При необходимости для установки насоса используйте резиновый коврик или резиновые виброгасящие прокладки (в комплект поставки не входят).
- Перед подсоединением трубопроводов снимите заглушки с входного и выходного отверстий насоса (0,20 кВт 220В) Emaux AMU016TP .

- Подсоедините трубопроводы к насосу (0,20 кВт 220В) Етаух АМУ016ТР как показано на рисунке 4. Перечень трубопроводной арматуры указан в таблице 4.

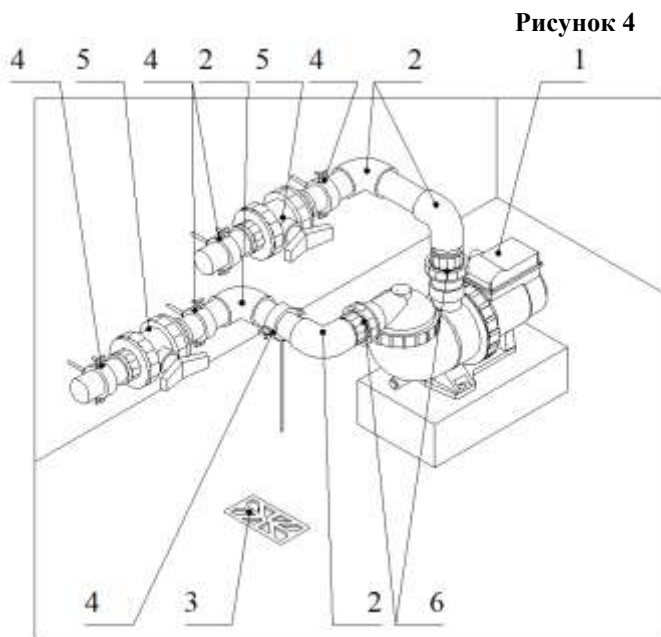


Таблица 4

Поз.	Наименование
1	Насос (0,20 кВт 220В) Етаух АМУ016ТР
2	Угольник 90 гр.д. 50 Согаплах (7101050)
3	Трап для слива воды в аварийных ситуациях (не поставляется компанией)
4	Держатель труб д. 50 металлический
5	Кран шаровый разъемный д. 50 Согаплах (1010050)
6	Муфта разъемная д. 50-1 1/2" с внешней резьбой Согаплах (7404050)

В случае использования насоса в качестве циркуляционного насоса фильтровальной установки в контуре системы водообмена бассейна

- Подсоедините насос (0,20 кВт 220В) Етаух АМУ016ТР к системе электроснабжения как показано на Эл.схеме1. При подсоединении насоса к системе электроснабжения используйте провод сечением не менее $3 \times 0.75 \text{ мм}^2$, внешний диаметр провода должен соответствовать диаметру муфты уплотнения кабеля коробки распаячной насоса для обеспечения герметичности подсоединения.

Эл.схема 1



Таблица условных обозначений для Эл.схемы 1

Поз.	Наименование
УЗО	Устройство защитного отключения
QF	Выключатель автоматический (1 х 6 А)
М	Двигатель насоса (0,20 кВт 220В) Етаух АМУ016ТР

Демонтаж насоса (0,20 кВт 220В) Етаух АМУ016ТР выполнять в следующем порядке:

- Отключите насос от системы электроснабжения;
- Закройте вентили на всасывающем и напорном трубопроводах насоса;
- Слейте воду из насоса;
- Отсоедините от насоса питающий провод и провод заземления;
- Отсоедините от насоса всасывающий и напорный трубопроводы;
- Освободите насос от соответствующего крепежа;
- Снимите насос с постаменты (или специальной подставки).

2.5. Работа таймера насоса.

Таймер предназначен для управления работой насоса, включающего в себя следующие функции:

- установка ручного/автоматического режима управления насосом;
- включение/отключение насоса;

- настройка периодичности и продолжительности циклов работы насоса.

Перед включением насоса (0,20 кВт 220В) Emaux AMU016TP выполните настройку таймера работы насоса.

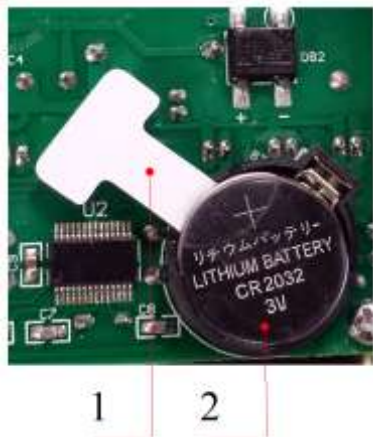
Для установки батареи питания таймера необходимо:

ВНИМАНИЕ !!!

Перед работой по замене батареи питания, Убедитесь, что электропитание насоса отключено!

Рисунок 5

- 1-Пластиковая плёнка;
- 2-Батарея питания;



- Открутите 4 винта крепления (табл. 3, поз. 22) крышки коробки распаячной электродвигателя насоса (табл. 3, поз. 23);
- Снимите крышку коробки распаячной электродвигателя насоса (табл. 3, поз. 23);
- Мягко вытащите батарею питания таймера. Для снятия батареи питания необходимо нажать на крепеж батареи питания. (См. рис. 6);

Рисунок 6

- Снимите пластиковую пленку (рис. 5 поз.1).
- Вставьте батарею питания таймера обратно в посадочное место, таким образом, что плоская сторона (+) находится сверху.
- Установите крышку коробки распаячной электродвигателя насоса (табл. 3, поз. 23);
- Закрепите 4 винта крепления (табл. 3, поз. 22) крышки коробки распаячной электродвигателя насоса (табл. 3, поз. 22);
- Установка батареи питания таймера завершена.

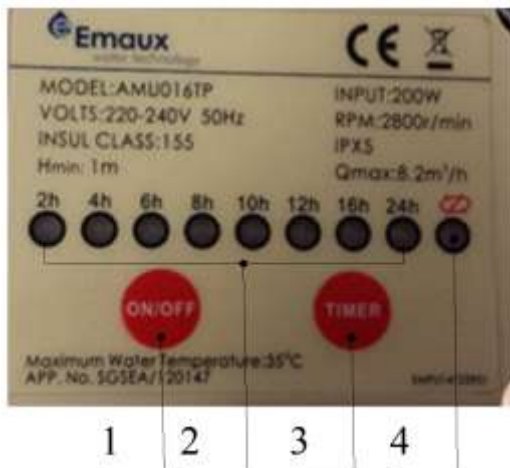


Установка режима работы насоса выполняется следующим образом:

На рисунке 7 изображена панель управления режимами работы насоса.

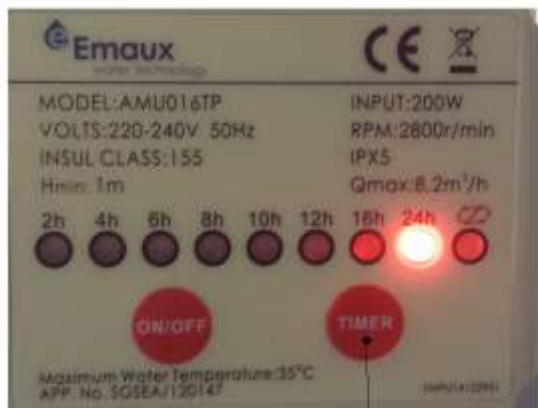
Рисунок 7

- 1-Кнопка включения/выключения насоса;
- 2-Индикатор работы таймера;
- 3-Кнопка включения таймера;
- 4-Индикатор работы в режиме «Одного цикла»



Для установки работы насоса в режим «Повторный цикл» необходимо:

Рисунок 8

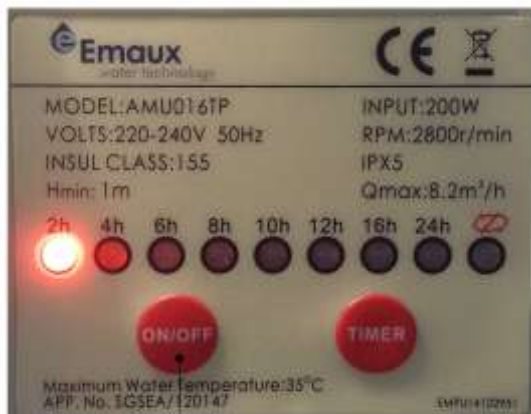


3

После включения насоса, по умолчанию, установлена продолжительность работы 24 часа. Чтобы установить желаемое время работы насоса, необходимо нажать соответствующую кнопку на таймере (2 часа (ч), 4ч, 6ч, 8ч, 10ч, 12ч, 16ч, 24ч)

На рисунке 9 представлен пример настройки работы насоса в режиме «Повторный цикл»:

Рисунок 9

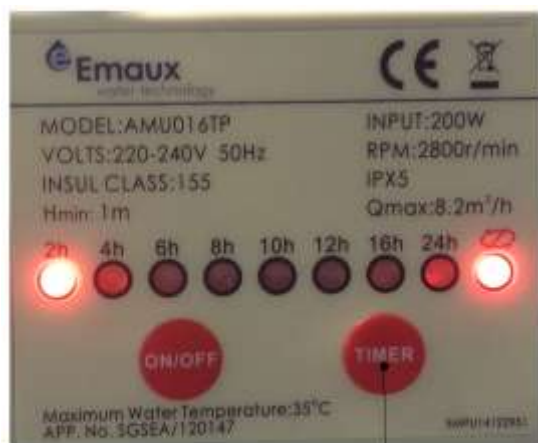


1

Пример: если Вы установили таймер на 2 часа и включили его в 08:00, насос будет работать 2 часа из 24-х (мигает лампочка на 2 часа, лампочка перестанет мигать, когда насос выключится). Насос снова включится на 2 часа в 08:00 на следующий день)

Для установки работы насоса в режим «Одного цикла» необходимо:

Рисунок 10



Для переключения работы насоса в режим «Одного цикла», нажмите кнопку (TIMER) примерно на 3 секунды (включится индикатор работы в режиме «Одного цикла»). Чтобы менять время цикла, нажмите снова кнопку (TIMER). Кнопка работает в последовательности и будет меняться от 2 часа(ч), 4ч, 6ч, 8ч, 10ч, 12ч, 16ч, 24ч, 2ч.

На рисунке 11 представлен пример настройки работы насоса в режиме «Одного цикла»:

Рисунок 11



Пример: если Вы установили таймер на 2 часа в режиме: «Одного цикла» (горят лампочка «2h» и индикатор работы в режиме «Одного цикла»), то насос будет работать и остановится после 2-х часов работы, пока насос не будет снова включён.

2.6. Наладка, стыковка и испытания.

Перед включением насоса (0,20 кВт 220В) Emaux AMU016TP выполните следующие операции:

- Снимите кожух электродвигателя насоса (табл. 3 поз. 19) и отверткой прокрутите ротор, он должен свободно вращаться;
- Заполните насос водой;
- Убедитесь, что все необходимые краны открыты;
- Убедитесь, что уровень воды соответствует необходимому уровню воды;
- Убедитесь, что ни какие посторонние предметы не мешают свободному движению воды в трубопроводах подсоединенных к насосу;
- Убедитесь в герметичности трубопроводов и резьбовых соединений;
- Проверьте правильность настройки таймера;
- Проверьте параметры питающей электросети;



ЗАПРЕЩАЕТСЯ:

Включать насос, если любая из вышеперечисленных операций не выполнена или результаты выполнения любой из вышеперечисленных операций дали отрицательный результат.

- Устраните выявленные неисправности, если они обнаружены;

2.7. Запуск.

- Включите насос;
- Проверьте, не превышает ли сила тока в двигателе значение, указанное на маркировке двигателя. В случае превышения, снизьте давление в напорном трубопроводе, обеспечьте необходимые параметры, указанные в п. 1.2. настоящего РЭ, обратитесь к продавцу насоса.
- Убедитесь в отсутствии повышенной вибрации или шума при работе насоса;
- Убедитесь в герметичности трубопроводов и резьбовых соединений;
- Выключите насос;



ЗАПРЕЩАЕТСЯ:

Эксплуатировать насос, если любая из вышеперечисленных операций не выполнена или результаты выполнения любой из вышеперечисленных операций дали отрицательный результат.

3. Использование по назначению.

3.1. Эксплуатационные ограничения.

К эксплуатации насоса (0,20 кВт 220В) Емаух АМУ016ТР допускается только квалифицированный персонал, т.е. специально подготовленные лица, прошедшие проверку знаний в объеме, обязательном для данной работы и имеющие квалификационную группу по технике безопасности, предусмотренную Правилами техники безопасности при эксплуатации электроустановок, а также изучившие настоящее РЭ.

ВНИМАНИЕ !!!

Эксплуатация насоса (0,20 кВт 220В) Емаух АМУ016ТР допускается только после успешного выполнения операций указанных в п. 2.5 и 2.6 настоящего РЭ.



Осторожно!

Все работы по осмотру, подключению и обслуживанию насоса (0,20 кВт 220В) Емаух АМУ016ТР осуществляются только при отключенном питающем напряжении самого насоса и тех механизмов, с которыми он может быть соединен электрически.



ЗАПРЕЩАЕТСЯ:

- Эксплуатация насоса (0,20 кВт 220В) Емаух АМУ016ТР при параметрах питающего напряжения не соответствующих п.1.2. настоящего РЭ;
- Эксплуатация насоса (0,20 кВт 220В) Емаух АМУ016ТР при превышении климатических параметров для исполнения УХЛ категории размещения 4.2 по ГОСТ 15150 и параметров указанных в п.1.2. настоящего РЭ;
- Эксплуатация насоса (0,20 кВт 220В) Емаух АМУ016ТР при параметрах воды бассейна не соответствующих ГОСТ Р. 51232-98 Вода питьевая и СанПиН 2.1.4.559-96 Питьевая вода;
- Эксплуатация насоса (0,20 кВт 220В) Емаух АМУ016ТР более 6 часов непрерывной работы в сутки и более 12 часов суммарной работы в сутки (используйте для обеспечения непрерывной работы резервный насос);
- Эксплуатация насоса (0,20 кВт 220В) Емаух АМУ016ТР с максимальным количеством запусков более 4 раз в час;
- Эксплуатация насоса (0,20 кВт 220В) Емаух АМУ016ТР при наличии деформации деталей корпуса, приводящих к их соприкосновению с токоведущими частями, появлении дыма или запаха, характерного для горящей изоляции, появлении повышенного шума или вибрации;
- Эксплуатировать незаземлённый насос;
- Эксплуатировать насос (0,20 кВт 220В) Емаух АМУ016ТР при использовании одного и того же провода одновременно для заземления и в качестве нулевого провода электропитания насоса при подключении к сети с заземлённой нейтралью;
- Эксплуатация насоса (0,20 кВт 220В) Емаух АМУ016ТР при подключении к электросети без УЗО (Устройства защитного отключения);
- Эксплуатация насоса (0,20 кВт 220В) Емаух АМУ016ТР при появлении из насоса дыма или запаха, характерного для перегретой изоляции;
- Эксплуатация насоса (0,20 кВт 220В) Емаух АМУ016ТР при появлении повышенного уровня шума исходящего от насоса;
- Включать насос (0,20 кВт 220В) Емаух АМУ016ТР при снятой крышке коробки распаячной насоса или при отсутствии любой составляющей насос, детали (в том числе фильтра грубой очистки);
- Включать насос (0,20 кВт 220В) Емаух АМУ016ТР при отсутствии воды во всасывающем трубопроводе (подводящем трубопроводе) и или в корпусе насоса;
- Включать насос (0,20 кВт 220В) Емаух АМУ016ТР при закрытом выходном отверстии насоса и или при закрытом напорном трубопроводе (отводящем трубопроводе);

3.2. Подготовка изделия к использованию.

Насос (0,20 кВт 220В) Еmaux AMU016TP устанавливается в помещении, защищенном от атмосферных осадков с температурой не ниже +5°C и влажностью окружающего воздуха не более 60%.

Извлеките насос (0,20 кВт 220В) Еmaux AMU016TP из упаковки, внешним осмотром убедитесь в отсутствии механических повреждений его.

Если насос (0,20 кВт 220В) Еmaux AMU016TP внесен в помещение после транспортирования при отрицательных температурах, необходимо перед включением выдержать его при комнатной температуре в течение не менее 24-х часов. При доставке насоса к месту монтажа следите за чистотой разъемных соединений.

Подробное описание необходимых действий по установке и запуску насоса (0,20 кВт 220В) Еmaux AMU016TP смотри в п.2 настоящего РЭ.

3.3. Использование изделия.

В процессе эксплуатации необходимо следить за исправным состоянием входящих в состав насоса изделий, герметичностью узлов и уплотнений, проводить Техническое обслуживание насоса.

Использовать насос необходимо согласно настоящему РЭ.

В таблице 4 приведены возможные неисправности насоса (0,20 кВт 220В) Еmaux AMU016TP и методы их устранения.

Таблица 4

Неисправность	Причина	Устранение
Насос не работает	Отсутствие напряжения в электрической сети или параметры напряжения не соответствуют п.1.2. настоящего РЭ.	Обеспечьте подачу напряжения. Установите стабилизатор напряжения.
	Сработало защитное устройство (УЗО, автоматический выключатель или тепловое реле) в щите управления насосом.	Установите причину срабатывания защитных устройств (например: проверьте сопротивление обмоток электродвигателя и т.д.). После устранения неисправности, включите соответствующий элемент в Эл. щите.
	Повреждены двигатель или питающий кабель.	Проверьте двигатель и кабель с помощью измерения сопротивления обмоток эл. двигателя насоса и или питающего кабеля.
	Насос забился инородными предметами и заклинил. Перекачиваемая жидкость на момент поломки не соответствует назначению насоса.	Освободите насос от инородных предметов. Замените насос насосом, который предназначен для перекачиваемой жидкости.
	Неправильно настроена работа таймера насоса	Настроить таймер насоса
	Таймер насоса неисправен.	Устранить неисправность таймера насоса.
	Выключатель автоматический управления насосом находится в положении выключено.	Включить выключатель автоматический управления насосом.
Производительность насоса не достигает номинального значения.	Напряжение в электрической сети не соответствует установленному в п.1.2. настоящего РЭ.	Установите стабилизатор напряжения.
	Потери напора в трубопроводах превышают допустимое значение.	Обеспечьте уменьшение потерь напора или замените насос насосом большей мощностью.
	Вентили на напорном или заборном трубопроводе частично закрыты и или заблокированы.	Отремонтируйте и или откройте вентили.

	Повреждены соединяющие трубопроводы.	Устраните протечки, прочистите или замените трубопроводы.
Насос работает, но не качает воду.	Нет воды.	Обеспечьте поступление воды в насос.
	Обратный клапан (в случае, если он установлен) заблокирован в закрытом положении.	Замените или отремонтируйте клапан.
	Забился фильтр грубой очистки насоса и или скиммера.	Прочистите фильтр грубой очистки насоса и или скиммера.
	Происходит утечка воды и/или подсос воздуха в трубопроводах.	Проверьте и почините трубопроводы.

3.4. Меры безопасности при эксплуатации изделия.

При эксплуатации и техническом обслуживании Насоса (0,20 кВт 220В) Emaux AMU016TP необходимо соблюдать требования ГОСТ 12.3.019-80, "Правил технической эксплуатации электроустановок потребителей", "Правил техники безопасности при эксплуатации электроустановок потребителей".



Осторожно!

Все работы по осмотру, подключению, эксплуатации и обслуживанию насоса (0,20 кВт 220В) Emaux AMU016TP осуществляются только при отключенном питающем напряжении самого насоса и тех механизмов, с которыми он может быть соединен электрически.

3.5. Действия в экстремальных условиях.

В случае возникновения пожара на изделии необходимо отключить электропитание, вызвать пожарную службу, принять самостоятельные действия по пожаротушению при необходимости произвести эвакуацию людей из пожароопасной зоны..

В случае отказа элементов изделия, способных привести к возникновению опасных аварийных ситуаций необходимо отключить электропитание, произвести диагностику всех деталей изделия, заменить неисправные детали на новые.

4. Техническое обслуживание.

4.1. Общие указания.

К техническому обслуживанию насоса (0,20 кВт 220В) Emaux AMU016TP допускается только квалифицированный персонал, т.е. специально подготовленные лица, прошедшие проверку знаний в объеме, обязательном для данной работы и имеющие квалификационную группу по технике безопасности, предусмотренную Правилами техники безопасности при эксплуатации электроустановок, а также изучившие настоящее РЭ.

В гарантийный период эксплуатации насоса (0,20 кВт 220В) Emaux AMU016TP необходимо;

- очищать насос от пыли или других загрязнений;
- контролировать техническое состояние насоса;
- контролировать уровень шума создаваемый насосом;
- контролировать отсутствие протечек в самом насосе и в подсоединенных трубопроводах;
- проверять электрические контакты;
- очищать фильтр грубой очистки;

В период гарантийного обслуживания в случае возникновения, каких либо неисправностей обращайтесь в сервисный центр компании.



ЗАПРЕЩАЕТСЯ:

Самостоятельная разборка насоса (0,20 кВт 220В) Emaux AMU016TP в гарантийный период.

4.2. Меры безопасности при техническом обслуживании.

При техническом обслуживании (далее ТО) соблюдайте меры безопасности указанные в п. 2.2. п. 3.4. настоящего РЭ.

4.3. Порядок технического обслуживания.



Осторожно!

Все работы по осмотру, подключению, эксплуатации и обслуживанию насоса (0,20 кВт 220В) Emaux AMU016TP осуществляются только при отключенном питающем напряжении самого насоса и тех

механизмов, с которыми он может быть соединен электрически.

Необходимые действия по демонтажу и монтажу описаны в п. 2.4. настоящего РЭ.

4.4. Проверка работоспособности изделия.

Перед включением насоса (0,20 кВт 220В) Етаух АМУ016ТР выполните действия указанные в п. 2.5. настоящего РЭ (проверку осуществлять только в рабочих условиях).

4.5. Консервация расконсервация.

В случае если климатические параметры в помещении, где установлен насос не совпадают с параметрами указанными в п. 1.2. настоящего РЭ (или по необходимости) проведите консервацию насоса. Для этого:

- Демонтируйте насос согласно п. 2.4. настоящего РЭ;
- Поместите насос в упаковку;
- Поместите упакованный насос в помещение с соответствующими параметрами, указанными в п. 1.2. и п. 6. настоящего РЭ.

5. Текущий ремонт.

5.1. Общие указания.

ВНИМАНИЕ !!!

В ходе выполнения ремонтных работ, применяйте только запасные части, приобретенные в компании.

5.2. Меры безопасности.

При текущем ремонте соблюдайте меры безопасности указанные в п. 2.2. п. 3.4. настоящего РЭ.

6. Хранение.

Насос (0,20 кВт 220В) Етаух АМУ016ТР должен храниться в упаковке, в вертикальном положении, в закрытых складских помещениях при температуре окружающего воздуха от +10 °С до +35 °С Влажность окружающего воздуха, не более 60%



ЗАПРЕЩАЕТСЯ:

Хранить насос в помещениях со взрывоопасной или химически активной средой, разрушающей металлы и изоляцию .

7. Транспортирование.

Транспортирование насосов (0,20 кВт 220В) Етаух АМУ016ТР должно производиться наземным или иным транспортом в амортизированной таре, в вертикальном положении при условии защиты от атмосферных осадков и внешних воздействий.

Транспортирование на самолетах должно производиться в отопливаемых герметичных отсеках.

8. Утилизация.

Насос (0,20 кВт 220В) Етаух АМУ016ТР не содержит в своём составе материалов, при утилизации которых необходимы специальные меры безопасности.

Насос (0,20 кВт 220В) Етаух АМУ016ТР является изделием, содержащим радиоэлектронные компоненты, и подлежит способам утилизации, которые применяются для изделий подобного типа.

9. Свидетельство о продаже.

Насос (0,20 кВт 220В) Етаух АМУ016ТР заводской номер _____

продан _____

Дата продажи « _____ » _____ 20 _____ г

10. Гарантийный талон.

Гарантийный талон на товар приобретённый по Накладной № _____

Гарантийный талон действителен только при представлении оригинала Накладной.

1. ПРОДАВЕЦ предоставляет ПОКУПАТЕЛЮ гарантию на приобретенный товар, а именно: в течение срока гарантии обязуется безвозмездно устранять недостатки товара, возникшие по вине изготовителя или ПРОДАВЦА, в том числе, осуществлять ремонт или бесплатную замену (в случае невозможности ремонта) неисправных агрегатов, узлов и деталей товара.

2. Срок гарантии составляет 12 (двенадцать) месяцев с даты приёмки товара ПОКУПАТЕЛЕМ.

3. Гарантийное обслуживание товара осуществляется по адресу:

4. Срок устранения недостатков товара, а также срок замены неисправного товара устанавливается ПРОДАВЦОМ самостоятельно в зависимости от сложности работ и срока поставки товара и не может превышать 30 (тридцати) рабочих дней с даты приёмки ПРОДАВЦОМ товара для выполнения соответствующих работ. В отдельных случаях, вызванных производственной необходимостью, указанный срок может быть увеличен до 90 (девяносто) рабочих дней. ПРОДАВЕЦ предварительно уведомляет ПОКУПАТЕЛЯ об ориентировочном сроке ремонта или замены товара.

5. Срок устранения недостатков и (или) замены неисправного товара исчисляется с момента передачи товара ПРОДАВЦУ для ремонта или замены, а в случае выезда представителя ПРОДАВЦА для диагностики и осуществлении ремонта в месте нахождения товара - с даты первого выезда.

6. Гарантийное обслуживание товара производится только при предъявлении оригинала настоящего Гарантийного талона с печатью ПРОДАВЦА, а также оригинала накладной, содержащей перечень приобретённого товара и подтверждающей его приёмку ПОКУПАТЕЛЕМ. При отсутствии документов, подтверждающих покупку товаров у ПРОДАВЦА, а также дату покупки, устранение недостатков товара производится за счёт ПОКУПАТЕЛЯ в порядке и по расценкам, действующим у ПРОДАВЦА на момент обращения ПОКУПАТЕЛЯ.

7. Гарантийные обязательства не распространяются на детали, подвергающиеся износу, зависящему от интенсивности и условий эксплуатации ПОКУПАТЕЛЕМ.

8. ПРОДАВЕЦ вправе прекратить действие настоящей гарантии досрочно в следующих случаях:

8.1. Нарушения правил эксплуатации товара, описанных в инструкциях по эксплуатации товара.

8.2. Монтаж, наладка, ремонт, внесение в конструкцию товара изменений осуществлялись лицом, не имеющим необходимых разрешений на проведение таких работ.

8.3. Возникновение недостатков вызвано причинами, не зависящими от изготовителя и ПРОДАВЦА товара повреждение товара при его перевозке и хранении, неисправность инженерных коммуникаций или конструктивных недостатков объекта; воздействия внешних факторов; природных и экологических явлений: промышленных выбросов, смолистых осадков деревьев; действий третьих лиц, обстоятельств форс-мажора и пр.

9. ПРОДАВЕЦ вправе отказать в безвозмездном устранении выявленных недостатков товара в течение срока гарантии в следующих случаях:

9.1. Недостатки возникли вследствие какой-либо из причин, указанных в п.8 настоящего Гарантийного талона, при условии, что ПРОДАВЦОМ не принято решение о прекращении действия гарантии в результате указанных обстоятельств.

9.2. ПОКУПАТЕЛЕМ не приняты разумные и своевременные меры по предотвращению (развитию) неисправностей.

10. Устранение недостатков при досрочном прекращении гарантии на основании п. 8 или при отказе в безвозмездном устранении недостатков на основании п. 9 настоящего Гарантийного талона, производится за счёт ПОКУПАТЕЛЯ. Выполнение работ в таком случае производится в порядке и по ценам, установленным ПРОДАВЦОМ на момент обращения ПОКУПАТЕЛЯ.

11. При выявлении недостатков товаров в течение срока гарантии ПОКУПАТЕЛЬ оформляет Претензию в письменной форме и направляет её ПРОДАВЦУ по факсу. В Претензии должны быть указаны: дата составления, Ф.И.О. заявителя, номер и дата документа, подтверждающего покупку товара у ПРОДАВЦА, наименование товара, его количество, описание неисправностей, требования ПОКУПАТЕЛЯ и обоснование требований. В случае выезда специалиста ПРОДАВЦА к ПОКУПАТЕЛЮ, Претензия должна быть полностью подготовлена к моменту приезда представителя ПОКУПАТЕЛЯ. Экземпляр Претензии передаётся представителю ПРОДАВЦА для рассмотрения. В случае доставки товара для устранения недостатков ПРОДАВЦУ, ПОКУПАТЕЛЬ передаёт экземпляр Претензии при передаче товара.

12. Устранение недостатков товара производится в месте нахождения ПРОДАВЦА. В случае невозможности доставки товара ПРОДАВЦУ для осуществления ремонта допускается выезд специалиста ПРОДАВЦА в согласованный день и время к ПОКУПАТЕЛЮ для осуществления диагностики и демонтажа товара для его дальнейшего ремонта.

13. ПОКУПАТЕЛЬ передаёт товар ПРОДАВЦУ для его замены или ремонта в оригинальной упаковке. Передача товара ПРОДАВЦУ подтверждается составлением Приёмо-сдаточного Акта.

14. ПРОДАВЕЦ самостоятельно определяет причины возникновения недостатков товара, и порядок их устранения, для чего проводит экспертизу товара. По результатам экспертизы уполномоченные лица ПРОДАВЦА составляют Акт проверки эксплуатации, в котором указываются основания для отказа в гарантийном ремонте (в случае отказа).

15. При возникновении споров, связанных с причинами возникновения недостатков товара, Стороны вправе провести экспертизу товара с привлечением уполномоченных лиц в порядке, установленном действующим законодательством. Экспертиза должна проводиться с участием представителей обеих Сторон.

16. Работы, выполненные в соответствии с настоящим Гарантийным талоном, оформляются Актом ремонтных работ. Гарантийный срок выполнения работ составляет 14 (четырнадцать) календарных дней с момента окончания работ. Гарантийный срок на установленные запасные части составляет 90 (девяносто) календарных дней с момента окончания работ.

17. Послегарантийный ремонт осуществляется за счёт ПОКУПАТЕЛЯ в порядке и на условиях, установленных ПРОДАВЦОМ.

18. ПОКУПАТЕЛЬ оплачивает выезд сотрудника ПРОДАВЦА для определения причин возникновения недостатков товара и проведения гарантийного ремонта в размере, установленном ПРОДАВЦОМ на момент выезда, если будет установлено, что за выявленные недостатки ПРОДАВЕЦ не отвечает.

19. ПОКУПАТЕЛЬ оплачивает экспертизу товара при выявлении по результатам экспертизы отсутствия вины ПРОДАВЦА и (или) производителя товара в возникновении недостатков товара и отказе в таком случае от платного ремонта товара ПРОДАВЦОМ.