

Источники питания - MINI-PS-100-240AC/24DC/1.3 - 2866446

Обратите внимание на то, что приведенные здесь данные взяты из online-каталога. Полная информация и данные содержатся в документации пользователя. Действуют Общие условия использования для информации, загруженной из интернета. (<http://phoenixcontact.ru/download>)



Источник питания MINI POWER с регулированием в первичной цепи, для установки на несущую рейку, вход: 1-фазный, выход: 24 В DC / 1,3 А

Описание изделия

Источники питания MINI POWER для КИПиА


Для контрольно-измерительных приборов и систем управления (MSR) модульный электронный корпус (ME) стал нормой. Здесь используется блок питания MINI POWER. Устройства универсальны благодаря поддержке специальных напряжений и наличию специальных исполнений.

Преимущества для Вас

- Удобное подключение с помощью кодируемых штекерных разъемов COMBICON
- Удаленный контроль выходного напряжения через выходной переключающий контакт



Коммерческие данные

Упаковочная единица	1 stk
GTIN	 4 046356 073905
GTIN	4046356073905

Технические данные

Размеры

Ширина	22,5 мм
Высота	99 мм
Глубина	107 мм

Окружающие условия

Степень защиты	IP20
Температура окружающей среды (при эксплуатации)	-25 °C ... 70 °C (> 60 °C изменение хар-к: 2,5 %/K)
Температура окружающей среды (хранение/транспорт)	-40 °C ... 85 °C
Макс. допустимая отн. влажность воздуха (при эксплуатации)	≤ 95 % (При 25 °C, без выпадения конденсата)
Климатический класс	3К3 (согласно EN 60721)
Степень загрязнения	2

Источники питания - MINI-PS-100-240AC/24DC/1.3 - 2866446

Технические данные

Входные данные

Диапазон номинальных напряжений на входе	100 В AC ... 240 В AC
Диапазон входных напряжений	85 В AC ... 264 В AC
	90 В DC ... 350 В DC
Диапазон частот AC	45 Гц ... 65 Гц
Диапазон частот DC	0 Гц
Потребляемый ток	0,55 А (100 В AC)
	0,23 А (240 В AC)
Номинальная потребляемая мощность	62 ВА
Импульс пускового тока	< 15 А (< 0,6 А ² с)
Время автономной работы	> 20 мс (120 В AC)
	> 110 мс (230 В AC)
Входной предохранитель	1,25 А (инертного типа, внутренний)
Выбор подходящего предохранителя для защиты на входе	6 А ... 16 А (Характеристика В, С, D, К)
Наименование защиты	Защита от перенапряжений при переходных процессах
Защитная цепь / модуль	Варистор

Выходные данные

Номинальное напряжение	24 В DC \pm 1 %
Диапазон настройки выходного напряжения (U_{Set})	22,5 В DC ... 28,5 В DC (> 24 В DC, ограничение по постоянной мощности)
Номинальный ток на выходе (I_N)	1,3 А (-25 °C ... 60 °C)
POWER BOOST (I_{Boost})	1,6 А (-25 °C ... 40 °C в непрерывном режиме)
Изменение хар-к	60 °C ... 70 °C (2,5 % / K)
Возможность параллельного подключения	да, резервирование и повышение мощности
Возможность последовательного подключения	да
Устойчивость к обратной связи	35 В DC
Защита от перенапряжения на выходе (OVP)	< 35 В DC
Задержка пуска при емкостной нагрузке	неограниченно
Нагрузка, емкостная, максимальная	неограниченно
активное ограничение тока	ок. 5 А (при коротком замыкании)
Рассогласование	< 1 % (статическое изменение нагрузки 10 % ... 90 %)
	< 3 % (динамическое изменение нагрузки 10 % ... 90 %)
	< 0,1 % (отклонение входного напряжения \pm 10 %)
Остаточная пульсация	< 20 мВ _(ДА) (20 МГц)
Выходная мощность	31,2 Вт
Время включения, типовое	< 1 с
Коммутационные пики, номинальная нагрузка	< 50 мВ _(ДА) (20 МГц)
Рассеиваемая мощность, без нагрузки, макс.	1,4 Вт
Рассеиваемая мощность, номинальная нагрузка, макс.	4,5 Вт

Общие сведения

Вес нетто	0,2 кг
-----------	--------

Источники питания - MINI-PS-100-240AC/24DC/1.3 - 2866446

Технические данные

Общие сведения

Индикация рабочего напряжения	LED зел.
КПД	> 85 % (при 230 В AC и номинальных значениях)
MTBF (IEC 61709, SN 29500)	> 1104000 ч (40 °C)
Напряжения изоляции на входе / выходе	4 кВ (Типовое исп.)
	3 кВ (Выборочное исп.)
Степень защиты	IP20
	II (в закрытом шкафу управления)
Монтажное положение	горизонтальная DIN-рейка NS 35, EN 60715
Указания по монтажу	присоединяемый: горизонтально 0 мм, вертикально 50 мм

Характеристики клемм, вход

Тип подключения	вставные винтовые клеммы
Сечение жесткого проводника мин.	0,2 мм ²
Сечение жесткого проводника макс.	2,5 мм ²
Сечение гибкого проводника мин.	0,2 мм ²
Сечение гибкого проводника макс.	2,5 мм ²
Сечение проводника AWG, мин.	24
Сечение проводника AWG, макс.	12
Длина снятия изоляции	7 мм
Резьба винтов	M3

Характеристики клемм, выход

Тип подключения	вставные винтовые клеммы
Сечение жесткого проводника мин.	0,2 мм ²
Сечение жесткого проводника макс.	2,5 мм ²
Сечение гибкого проводника мин.	0,2 мм ²
Сечение гибкого проводника макс.	2,5 мм ²
Сечение проводника AWG, мин.	24
Сечение проводника AWG, макс.	12
Длина снятия изоляции	7 мм
Резьба винтов	M3

Параметры подключения сигнализации

Сечение жесткого проводника мин.	0,2 мм ²
Сечение жесткого проводника макс.	2,5 мм ²
Сечение гибкого проводника мин.	0,2 мм ²
Сечение гибкого проводника макс.	2,5 мм ²
Сечение проводника AWG, мин.	24
Сечение проводника AWG, макс.	12
Резьба винтов	M3

Стандарты

Требования по ЭМС к помехозащищенности	EN 61000-6-1
--	--------------

Источники питания - MINI-PS-100-240AC/24DC/1.3 - 2866446

Технические данные

Стандарты

	EN 61000-6-2
Требования по ЭМС к степени эмиссии помех	EN 61000-6-3
	EN 61000-6-4
Стандарт - электробезопасность	EN 60950-1/VDE 0805 (BCHH)
Стандарт - оснащение силового оборудования электронными средствами	EN 50178/VDE 0160 (PELV)
Стандарт - безопасные малые напряжения	EN 60950-1 (SELV)
	EN 60204 (PELV)
Стандарт - безопасная изоляция	DIN VDE 0100-410
Стандарт - требования к сетям питания (ограничение гармонических искажений)	EN 61000-3-2
Применение в железнодорожной отрасли	EN 50121-4

Соответствие / сертификаты

Сертификация UL	UL/C-UL, зарегистрированный UL 508
	UL/C-UL одобренный UL 60950-1
	UL ANSI/ISA-12.12.01, класс I, раздел 2, группы A, B, C, D (Опасное размещение)
	NEC, класс 2 согласно UL 1310

Данные по ЭМС

Электромагнитная совместимость	Соответствие директиве EMV 2014/30/EU
Директива по низкому напряжению	Соответствие Директиве по низкому напряжению 2014/35/EC
Разряд статического электричества	EN 61000-4-2
Электромагнитное высокочастотное поле	EN 61000-4-3
Быстрые переходные процессы (всплески)	EN 61000-4-4
Нагрузка при ударном напряжении (импульсное перенапряжение)	EN 61000-4-5
Падение напряжения	EN 61000-4-11

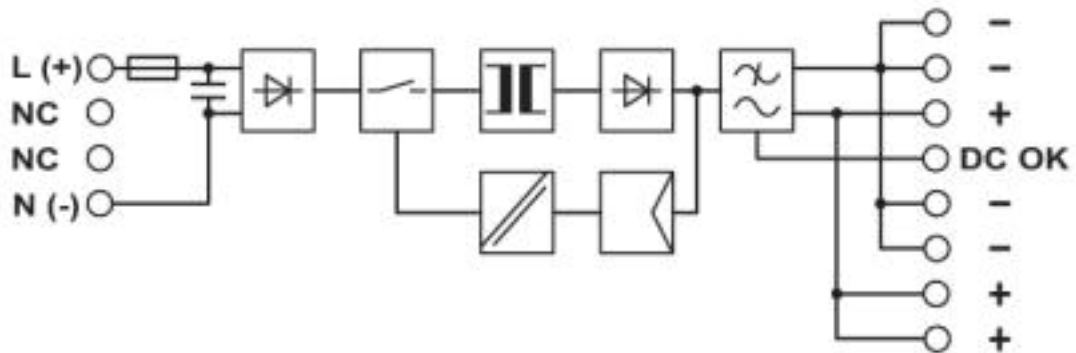
Environmental Product Compliance

REACH SVHC	Lead 7439-92-1
China RoHS	Период времени для применения по назначению (EFUP): 25 лет;
	Информация об опасных веществах приведена в декларации производителя во вкладке «Загрузки»

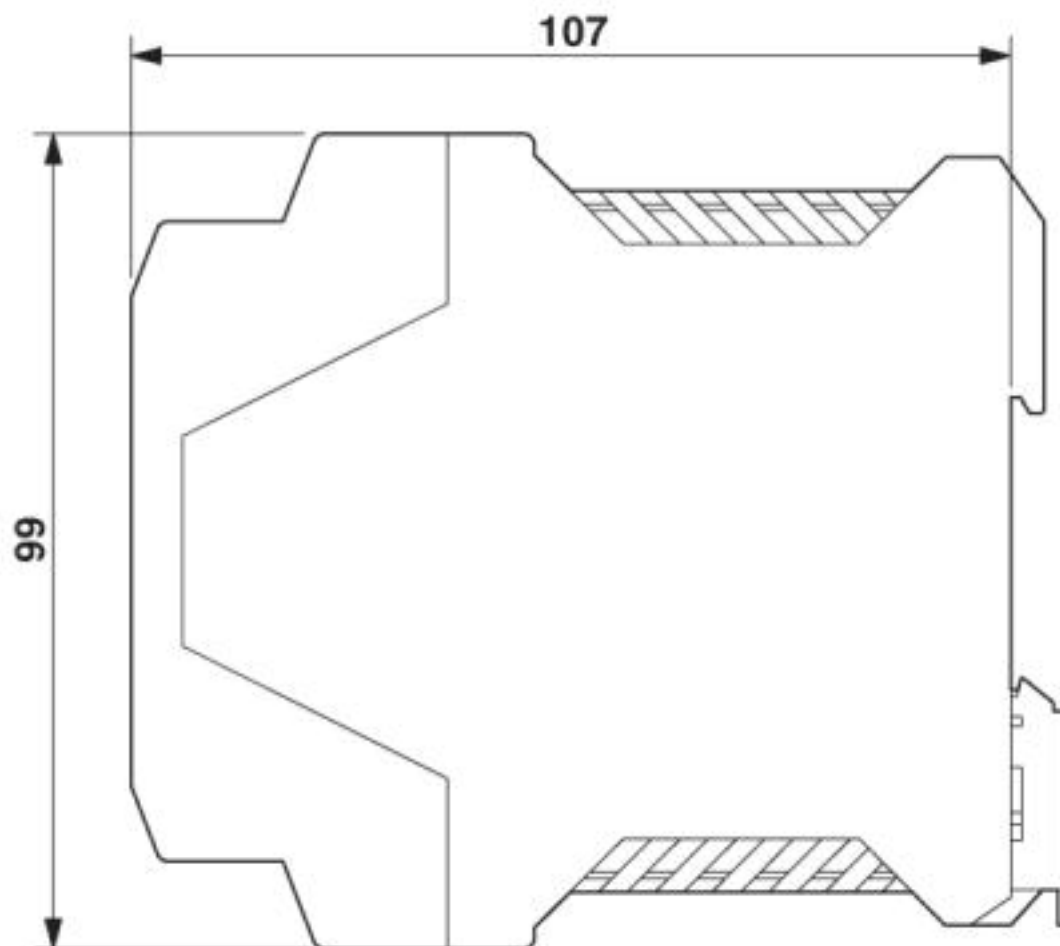
Чертежи

Источники питания - MINI-PS-100-240AC/24DC/1.3 - 2866446

Блок-схема



Чертеж



Сертификаты

Сертификаты

Источники питания - MINI-PS-100-240AC/24DC/1.3 - 2866446

Сертификаты

Сертификаты

UL Listed / cUL Listed / UL Listed / UL Recognized / cUL Recognized / cUL Listed / EAC / EAC / cULus Recognized

Сертификация для взрывоопасных зон

UL Listed / cUL Listed / cULus Listed

Подробности сертификации

UL Listed		http://database.ul.com/cgi-bin/XYV/template/LISEXT/1FRAME/index.htm	FILE E 123528
cUL Listed		http://database.ul.com/cgi-bin/XYV/template/LISEXT/1FRAME/index.htm	FILE E 123528
UL Listed		http://database.ul.com/cgi-bin/XYV/template/LISEXT/1FRAME/index.htm	FILE E 123528
UL Recognized		http://database.ul.com/cgi-bin/XYV/template/LISEXT/1FRAME/index.htm	FILE E 211944
cUL Recognized		http://database.ul.com/cgi-bin/XYV/template/LISEXT/1FRAME/index.htm	FILE E 211944
cUL Listed		http://database.ul.com/cgi-bin/XYV/template/LISEXT/1FRAME/index.htm	FILE E 123528
EAC			EAC-Zulassung
EAC			RU*DE*08.B.01873/19

Источники питания - MINI-PS-100-240AC/24DC/1.3 - 2866446

Сертификаты

cULus Recognized



Принадлежности

Принадлежности

Защита устройств

Устройство защиты от перенапряжений, тип 3 - PLT-SEC-T3-230-FM-UT - 2907919



Устройство защиты от перенапряжений типа 2/3, состоит из защитного штекера и базового элемента с винтовым зажимом. Для однофазных сетей питания со встроенным индикатором состояния и удаленным оповещением. Номинальное напряжение 230 В AC/DC.

Устройство защиты от перенапряжений, тип 3 - TTC-6P-T3-24DC-PT-I - 1027586



УЗИП типа 3, в комплектации из защитного штекера и базового элемента, со встроенным индикатором состояния для источников питания 24 В DC.

Phoenix Contact 2020 © - all rights reserved
<http://www.phoenixcontact.com>

ТОО «ФЕНИКС КОНТАКТ КАЗАХСТАН»
Офис 42, ул. Масанчи, 98А
А15М2А8, г. Алматы
+ 7 727 390 10 61
+ 7 702 000 10 61
<http://www.phoenixcontact.kz>