
Руководство по эксплуатации противотока (универсал.) (78 м3/ч 380В 4.0 кВт) JET-SWIM 2000 Pahlen

СОДЕРЖАНИЕ

1. <u>Описание и работа изделия</u>	2
1.1. <u>Назначение</u>	2
1.2. <u>Габаритные и присоединительные размеры</u>	2
1.3. <u>Технические характеристики</u>	2
1.4. <u>Состав изделия</u>	3
1.5. <u>Устройство и работа</u>	6
1.6. <u>Упаковка</u>	7
2. <u>Инструкция по монтажу и запуску изделия</u>	8
2.1. <u>Общие указания</u>	8
2.2. <u>Меры безопасности при монтаже</u>	8
2.3. <u>Подготовка к монтажу изделия</u>	8
2.4. <u>Монтаж и демонтаж</u>	11
2.5. <u>Наладка, стыковка и испытания</u>	18
2.6. <u>Запуск</u>	18
3. <u>Использование по назначению</u>	18
3.1. <u>Эксплуатационные ограничения</u>	18
3.2. <u>Подготовка изделия к использованию</u>	19
3.3. <u>Использование изделия</u>	20
3.4. <u>Меры безопасности при эксплуатации</u>	21
3.5. <u>Действия в экстремальных условиях</u>	21
4. <u>Техническое обслуживание</u>	21
4.1. <u>Общие указания</u>	21
4.2. <u>Меры безопасности при техническом обслуживании</u>	22
4.3. <u>Порядок технического обслуживания</u>	22
4.4. <u>Проверка работоспособности изделия</u>	22
4.5. <u>Консервация расконсервация</u>	22
5. <u>Текущий ремонт</u>	22
5.1. <u>Общие указания</u>	22
5.2. <u>Меры безопасности</u>	22
6. <u>Хранение</u>	22
7. <u>Транспортирование</u>	23
8. <u>Утилизация</u>	23
9. <u>Свидетельство о продаже</u>	23
10. <u>Гарантийный талон</u>	23

Настоящее Руководство по эксплуатации (далее по тексту РЭ) предназначено для ознакомления обслуживающего персонала с изделием, принципом действия, конструкцией, условиями монтажа, работой и техническим обслуживанием противотока (универсал.) (78 м3/ч 380В 4.0 кВт) JET-SWIM 2000 Pahlen (далее по тексту противоток).

В состав Руководства по эксплуатации включена Инструкция по монтажу и запуску изделия (далее по тексту ИМ).

Противоток (универсал.) (78 м3/ч 380В 4.0 кВт) JET-SWIM 2000 Pahlen произведен шведской компанией «Pahlen». Продукция выпускается в строгом соответствии с международными стандартами качества ISO-9001 и европейскими стандартами: EC 89/392, EC 89/336/CCE, VDE 0530 (или EN60034).

1. Описание и работа изделия

1.1. Назначение.

Противоток (универсал.) (78 м3/ч 380В 4.0 кВт) JET-SWIM 2000 Pahlen предназначен для создания искусственного течения в плавательных бассейнах.

Область применения плавательные бассейны.

1.2 Габаритные и присоединительные размеры.

Габаритные и присоединительные размеры узлов противотока (универсал.) (78 м³/ч 380В 4.0 кВт) JET-SWIM 2000 Pahlen указаны на рисунках 1,2 и 3

Рисунок 1

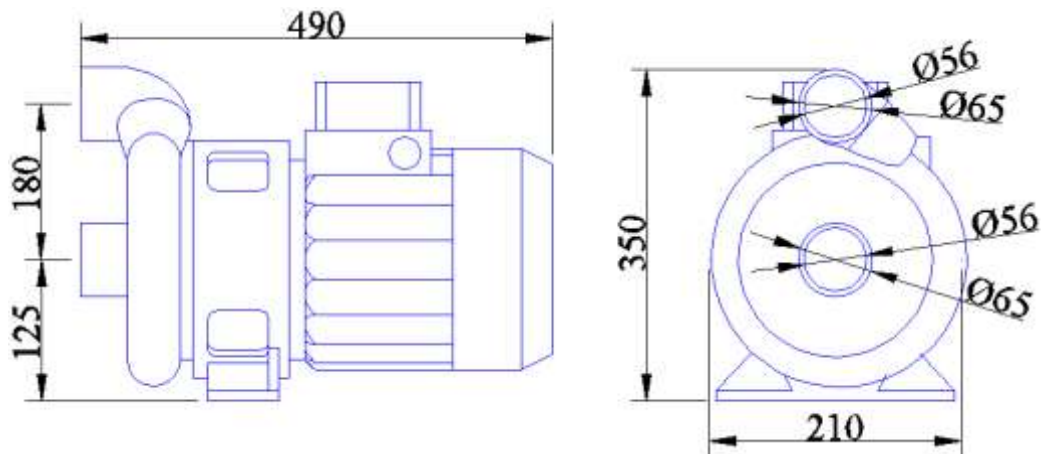


Рисунок 2

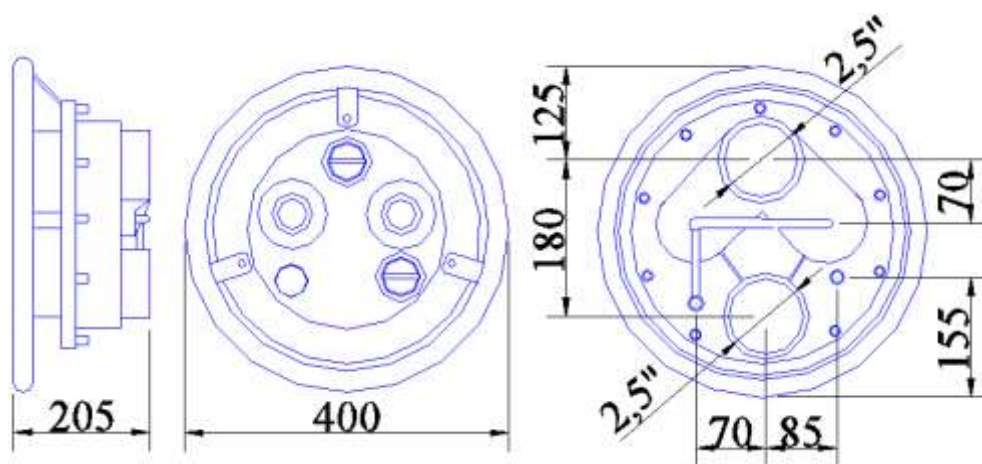
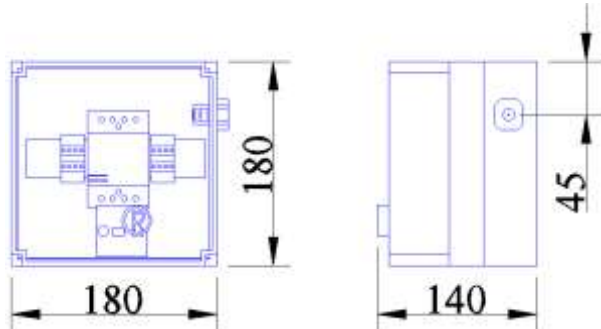


Рисунок 3



1.3. Технические характеристики.

ВНИМАНИЕ !!!

Завод изготовитель оставляет за собой право изменения технических характеристик оборудования без уведомления потребителей. Для уточнения технических характеристик оборудования, изучите маркировку, находящуюся на корпусе изделия или сопроводительные документы, находящиеся в упаковке изделия

По устойчивости к климатическим воздействиям насос и щит управления противотоком (универсал.) (78 м³/ч 380В 4.0 кВт) JET-SWIM 2000 Pahlen соответствует исполнению УХЛ категории размещения 4.2 по ГОСТ 15150.

Основные технические характеристики противотока (универсал.) (78 м³/ч 380В 4.0 кВт) JET-SWIM 2000 Pahlen приведены в таблице 1.

Таблица 1

Наименование параметра	Ед.изм.	Значение параметра
Напряжение	В	~ 380
Допустимые отклонения напряжения питания от номинального значения	%	± 5%
Потребляемая мощность	кВт	4,0
Ток	А	8,3
Диапазон регулировки срабатывания электротеплового реле	А	6–10
Ток срабатывания автоматического выключателя	А	10
Сечение подсоединяемого провода	кв.мм	1,5
Класс изоляции	-	Класс 1 F
Класс защиты корпуса электродвигателя	-	IP 55
Масса комплекта	кг	61,0
Температура окружающего воздуха	°С	от +10 до +35
Влажность окружающего воздуха, не более	%	60
Температура воды, не более	°С	45
Диаметр всасывающего трубопровода. Не менее	мм	75
Диаметр напорного трубопровода. Не менее	мм	75
Всасывающее отверстие закладного узла противотока.		2,5"
Напорное отверстие закладного узла противотока.		2,5"
Скорость воды на выходе из сопла противотока	м/с	9,55

1.4. Состав изделия.

Деталировка противотока (универсал.) (78 м³/ч 380В 4.0 кВт) JET-SWIM 2000 Pahlen представлена на рисунках 4, 5, 6, 7, 8 в таблицах 2, 3, 4, 5, указаны соответствующие наименования деталей.

Деталировка изделий, поставляемых в коробке № 1, изображена на рисунке 4.

Рисунок 4



Таблица 2

Поз	Наименование	Кол-во
1	Насос JETPUMP 4,0 кВт Pahlen (12125)	1
2	Щит управления противотоком JET-SWIM 2000 (4.0 кВт) Pahlen (1223250)	1
3	Шланг резиновый армированный 2_1/2" для подсоединения к насосу JETPUMP 4,0 кВт Pahlen (1274270)	2*
4	Хомут шланга резинового армированного Pahlen (122427)	4
5	Ниппель (штуцер) 2,5"х 63 Pahlen (512287)	2

* -Длина – 120 мм

Деталировка изделий, поставляемых в коробке № 2, изображена на рисунке 6.

Рисунок 5



Рисунок 6

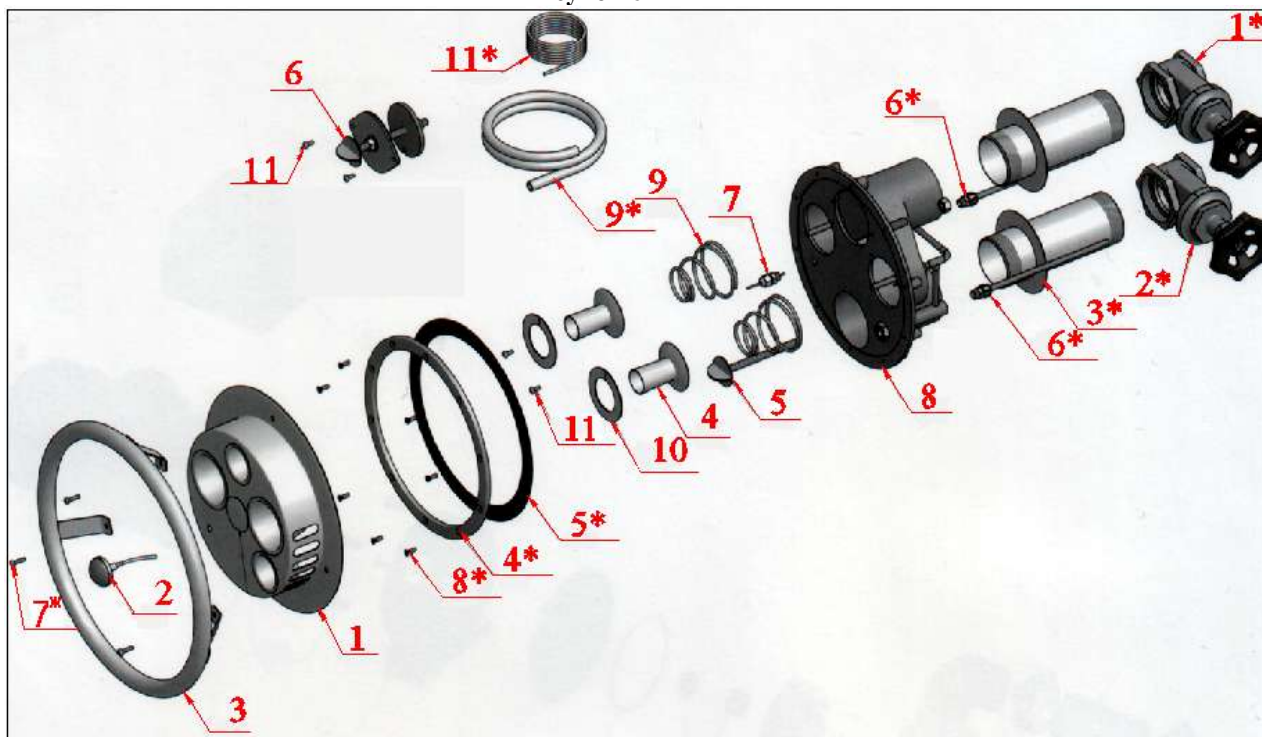


Таблица 3

Поз	Наименование	Кол-во
1	Панель лицевая закладного узла противотока JET-SWIM 2000 Pahlen (122424)	1
2	Пневмо-кнопка противотока JET-SWIM Pahlen (122400)	1
3	Поручень круглый нерж.ст. лицевой панели закладного узла противотока JET-SWIM 2000 Pahlen (122423)	1
4	Сопло противотока JET-SWIM 2000 Pahlen (122401)	2
5	Ручка-регулятор доступа воздуха противотока JET-SWIM 2000 Pahlen (122415)	1
6	Ручка-регулятор интенсивности потока противотока JET-SWIM 2000 Pahlen (122412)	1
7	Сальник для герметизации капиллярной трубки пневмокнопки противотока JET-SWIM 2000 Pahlen (122417)	1
8	Корпус закладного узла противотока (универсал.) (78 м ³ /ч 380В 4.0 кВт) JET-SWIM 2000 Pahlen (13001002)	1
9	Пружина сопла противотока JET-SWIM 2000 Pahlen (122403)	2
10	Шайба сопла противотока JET-SWIM 2000 Pahlen (122402)	2
11	Винт нерж.ст. М5х12 лицевой панели противотока JET-SWIM 2000 Pahlen (19909315)	4

* - см. рис 7

Детализировка изделий, поставляемых в коробке № 3, изображена на рисунке 7.

Рисунок 7



Таблица 4

Поз	Наименование	Кол-во
1	Кран шиберный 2,5" противотока JET-SWIM 2000 Pahlen (90305)	1
2	Кран шиберный 2,5" противотока JET-SWIM 2000 Pahlen (903050)	1
3	Труба проходная из нерж. стали 2,5" для противотока JET-SWIM 2000 Pahlen (122425)	2
4	Фланец-кольцо противотока JET-SWIM 2000 Pahlen (122418)	1
5	Прокладка фланца резиновая для противотока JET-SWIM 2000 Pahlen (122419)	1
6	Цанга + трубка медная (комплект) для подсоединения трубки капиллярной и шланга забора воздуха противотока JET-SWIM 2000 Pahlen (122411)	2
7	Винт нерж.ст. М5х20 лицевой панели противотока JET-SWIM 2000 Pahlen (19909330)	3
8	Винт нерж.ст. М5х16 для фланца-кольца противотока JET-SWIM 2000 Pahlen (19911220)	7
9	Шланг забора воздуха для противотока JET-SWIM Pahlen (122409)	1**
10	Хомут шланга забора воздуха для противотока JET-SWIM Pahlen (127431)	1
11	Трубка капиллярная для пневмоуправления противотоком JET-SWIM Pahlen (122404)	1*

* - Длина 1,5 м

** - Длина 0,8 м

Детализировка щита управления противотоком, изображена на рисунке 8.

Рисунок 8

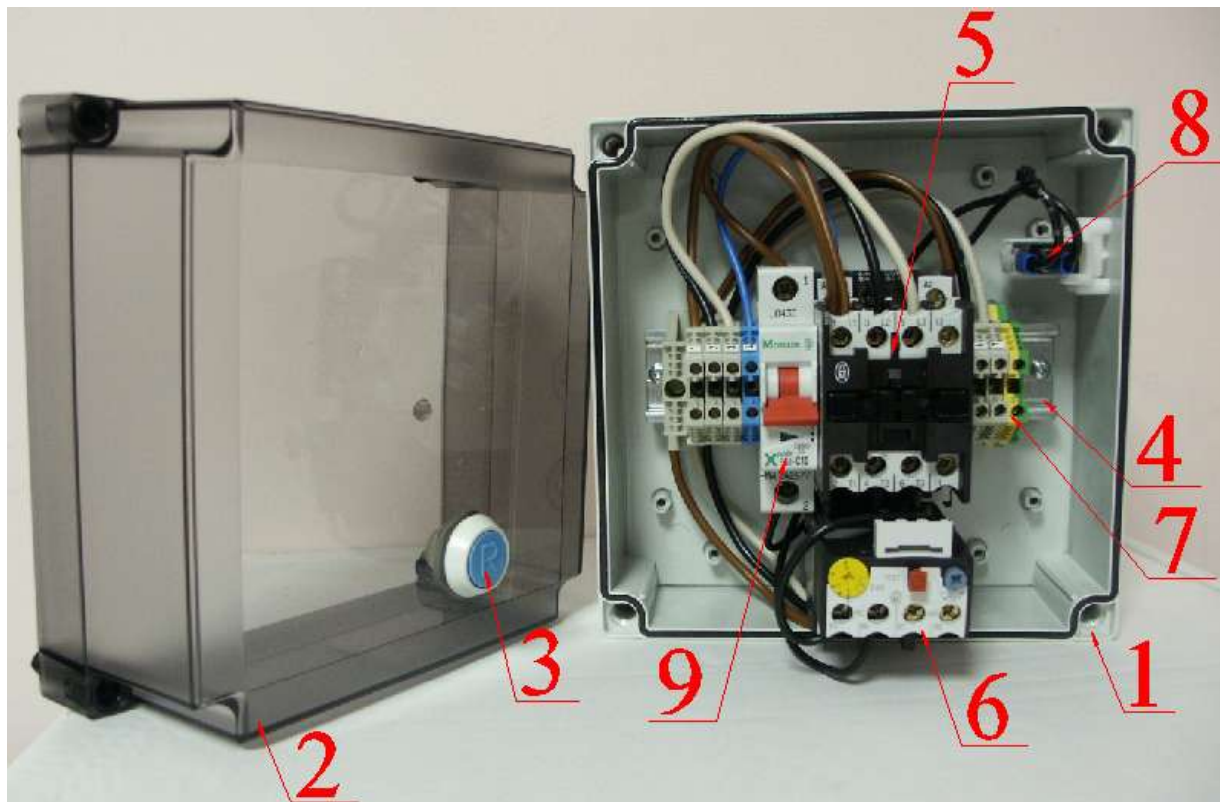


Таблица 5

Поз	Наименование	Кол-во
1	Корпус щита управления противотоком	1
2	Панель передняя (прозрачная) корпуса щита управления противотоком	1
3	Кнопка возврата реле электротеплового в исходное состояние	1
4	Рейка DIN 35 мм	1
5	Контактор Moeller DIL00M – 10 (10 A)	1
6	Реле электротепловое Moeller Z 00-10 (6...10 A)	1
7	Клемма 4 мм ²	8
8	Пневмореле	1
9	Выключатель автоматический 1-полюсн. Moeller (1x10 A)	1

1.5. Устройство и работа.

Противоток (универсал.) (78 м³/ч 380В 4.0 кВт) JET-SWIM 2000 Pahlen создает направленный поток воды, позволяющий плыть, оставаясь на одном месте. В комплект противотока (универсал.) (78 м³/ч 380В 4.0 кВт) JET-SWIM 2000 Pahlen входят:

- ❑ Закладной узел противотока (универсал.) (78 м³/ч 380В 4.0 кВт) JET-SWIM 2000 Pahlen (1302000);
- ❑ Насос JETPUMP 4,0 кВт Pahlen (12125) + Щит управления противотоком JET-SWIM 2000 (4.0 кВт) Pahlen (1223250)
- ❑ Обвязка противотока (универсал.) (78 м³/ч 380В 4.0 кВт) JET-SWIM 2000 Pahlen (1302020)

Принцип действия противотока (универсал.) (78 м³/ч 380В 4.0 кВт) JET-SWIM 2000 Pahlen заключается в следующем: вода из бассейна через щелевые зазоры, расположенные в нижней части лицевой панели (см. рисунок 6

поз. 1) закладного узла забирается насосом. После ускорения, вода под напором из насоса направляется непосредственно в двойное сопло противотока, размещенное в верхней части лицевой панели закладного узла. Двойное сопло имеет возможность регулировки направления каждого сопла и интенсивности потока. Проходя через сопло, оснащенное также регулируемой системой эжекции (подмеса) воздуха, вода поступает в бассейн пузырящимся потоком, и, вовлекая в движение верхнюю толщу воды бассейна, создает направленное течение. Включение и выключение противотока (универсал.) (78 м3/ч 380В 4.0 кВт) JET-SWIM 2000 Pahlen производится путем нажатия пневмокнопки (см. рис. 6 поз. 2), расположенной в левой нижней части лицевой панели закладного узла.

1.6. Упаковка.

ВНИМАНИЕ !!!

Покупатель при покупке должен проверить противоток (универсал.) (78 м3/ч 380В 4.0 кВт) JET-SWIM 2000 Pahlen на наличие дефектов.



Коробка №1

Насос JETPUMP 4,0 кВт Pahlen (12125) + Щит управления противотоком JET-SWIM 2000 (4.0 кВт) Pahlen (1223250) поставляются в специальной картонной коробке.

	Ед.изм	Длина	Ширина	Высота
Габариты упаковки	Мм	710	300	370



Коробка №2

Закладной узел противотока (универсал.) (78 м3/ч 380В 4.0 кВт) JET-SWIM 2000 Pahlen (1302000) поставляется в специальной картонной коробке.

	Ед.изм	Длина	Ширина	Высота
Габариты упаковки	Мм	420	420	230



Коробка №3

Обвязка противотока (универсал.) (78 м3/ч 380В 4.0 кВт) JET-SWIM 2000 Pahlen (1302020) поставляется в специальной картонной коробке.

	Ед.изм	Длина	Ширина	Высота
Габариты упаковки	Мм	420	420	130

2. Инструкция по монтажу и запуску изделия.

2.1. Общие указания.

Работы по установке и подключению противотока (универсал.) (78 м3/ч 380В 4.0 кВт) JET-SWIM 2000 Pahlen должны производиться только квалифицированным, аттестованным и имеющим разрешение на проведение соответствующих видов работ сотрудником предприятия, имеющего Государственную лицензию на проведение соответствующих видов работ.

**ЗАПРЕЩАЕТСЯ:**

- Устанавливать насос и щит управления противотоком (универсал.) (78 м³/ч 380В 4.0 кВт) JET-SWIM 2000 Pahlen в помещениях с взрывоопасной или химически активной средой, разрушающей металлы и изоляцию;
- Устанавливать насос и щит управления противотоком под водопроводами;
- Подключать к питающей сети и эксплуатировать незаземлённый насос противотока;
- Использование нулевого рабочего проводника в качестве заземляющего проводника при подключении противотока (универсал.) (78 м³/ч 380В 4.0 кВт) JET-SWIM 2000 Pahlen к сети с глухо-заземленной нейтралью;
- Устанавливать насос и щит управления противотоком на поверхности, подверженные ударам или вибрациям.

2.2. Меры безопасности при монтаже.

При проведении работ по установке и подключению противотока (универсал.) (78 м³/ч 380В 4.0 кВт) JET-SWIM 2000 Pahlen должны соблюдаться требования настоящего РЭ, ПРАВИЛ УСТРОЙСТВА ЭЛЕКТРОУСТАНОВОК (ПУЭ), а также, соответствующих НОРМАТИВНЫХ ПРАВОВЫХ АКТОВ В ОБЛАСТИ БЕЗОПАСНОСТИ ЖИЗНЕДЕЯТЕЛЬНОСТИ, в частности некоторые из них:

ПБ 03-585-03	Правила устройства и безопасной эксплуатации технологических трубопроводов.
ГОСТ 12.1.019-79 ССБТ.	Электробезопасность. Общие требования и номенклатура видов защиты.
ГОСТ 12.1.013-78 ССБТ.	Строительство. Электробезопасность. Общие требования.
ГОСТ 12.3.032-84 ССБТ.	Работы электромонтажные. Общие требования безопасности.
ГОСТ 12.3.019-80 ССБТ.	Испытания и измерения электрические. Общие требования безопасности.
ГОСТ 12.1.030-81 ССБТ.	Электробезопасность. Защитное заземление и зануление.
РД 153-34.0-03.150-00.	Межотраслевые правила по охране труда (правила безопасности) при эксплуатации электроустановок.
РД 38.13.004-86.	Эксплуатация и ремонт технологических трубопроводов под давлением до 10.0 МПа.
ГОСТ 12.3.006-75 ССБТ.	Эксплуатация водопроводных и канализационных сооружений и сетей. Общие требования безопасности.
ГОСТ 12.1.005-88 ССБТ.	Общие санитарно-гигиенические требования к воздуху рабочей зоны.
ГОСТ 12.3.009-76 ССБТ.	Работы погрузочно-разгрузочные. Общие требования безопасности.
СНиП 12-03-01.	Безопасность труда в строительстве. Часть 1. Общие требования.
СНиП 12-04-02.	Безопасность труда в строительстве. Часть 2. Строительное производство.
ГОСТ 12.1.004-91 ССБТ.	Пожарная безопасность. Общие требования.
ППБ 01-03.	Правила пожарной безопасности в Российской Федерации
ГОСТ Р 22.0.01-94. БЧС.	Безопасность в чрезвычайных ситуациях. Основные положения.
ГОСТ Р 22.3.03-94. БЧС.	Защита населения. Основные положения.

2.3. Подготовка к монтажу изделия.

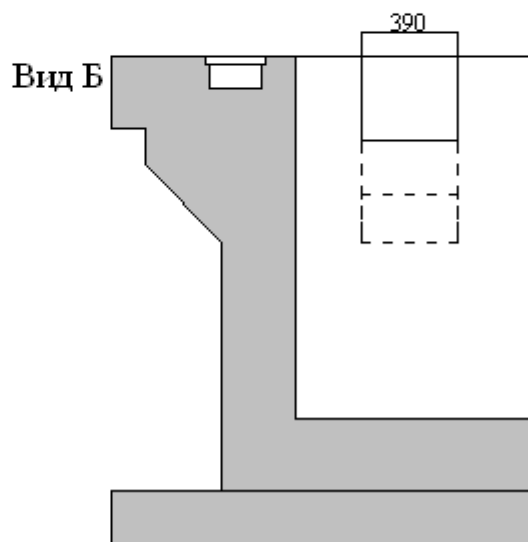
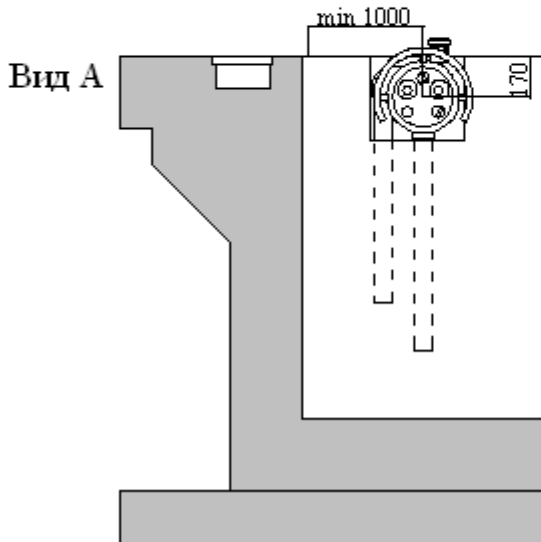
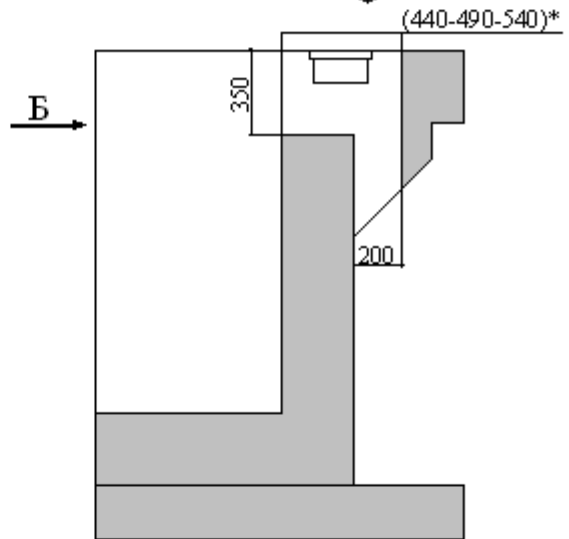
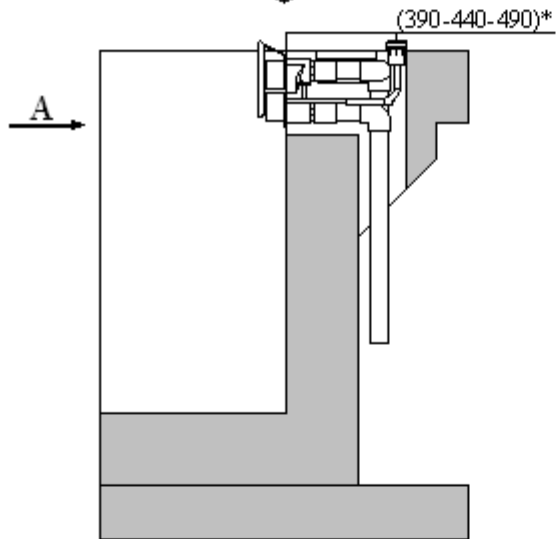
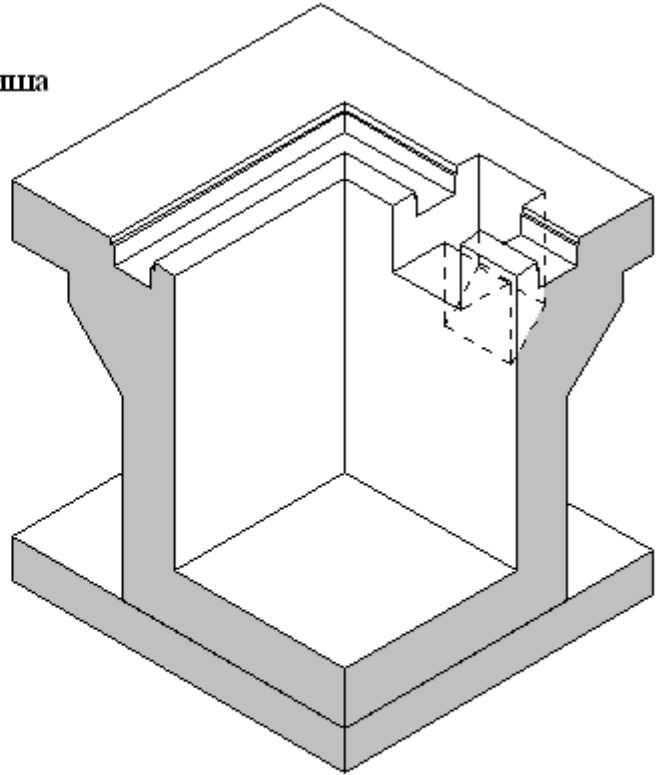
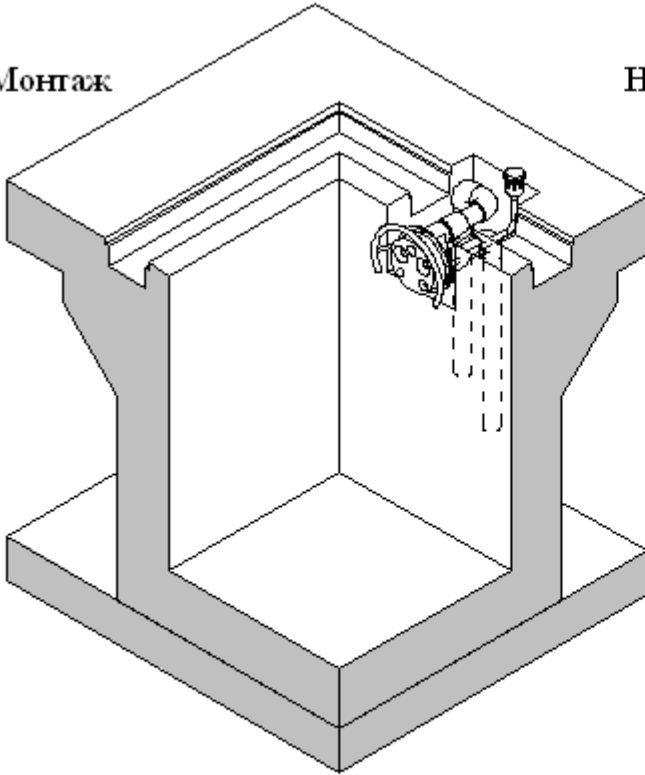
Для получения гарантийных обязательств компания рекомендует перед установкой противотока (универсал.) (78 м³/ч 380В 4.0 кВт) JET-SWIM 2000 Pahlen выполнить нижеследующие действия:

- в техническом помещении изготовить нишу для противотока в бассейне (см. рис 10 и 11).
- для удаления воды из технического помещения в аварийных ситуациях (при нарушении герметичности системы и т.п.) в полу технического помещения должны быть обустроены канализационные трапы или приямок с погружным насосом соответствующей производительности.
- для приямка с погружным насосом должна быть предусмотрена съёмная крышка, не препятствующая поступлению в приямок воды, подводу к погружному насосу электропитания и отводу от погружного насоса воды в канализацию.
- пол в техническом помещении должен иметь уклон 1% в сторону трапов или приямка.
в техническом помещении необходимо обеспечить влажность воздуха не более 60%, температуру воздуха от +10 до +35 °С.

Рисунок 10 (для переливного бассейна)

Монтаж

Нюша

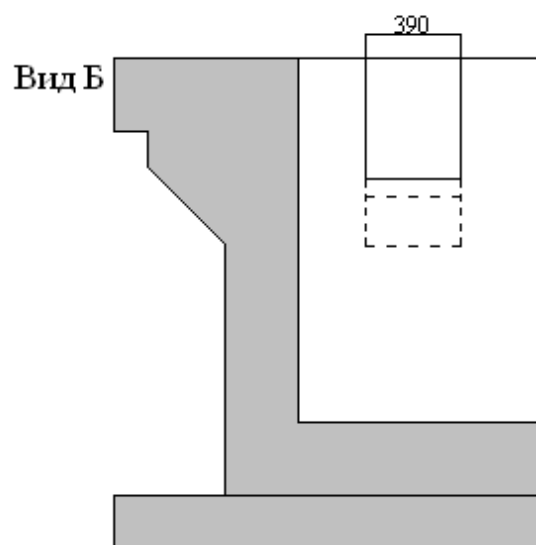
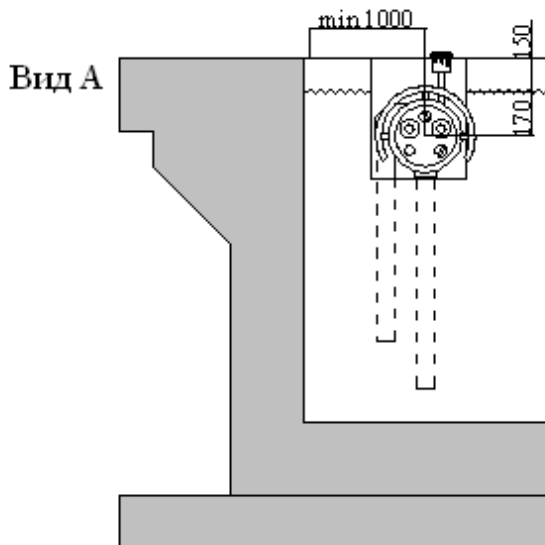
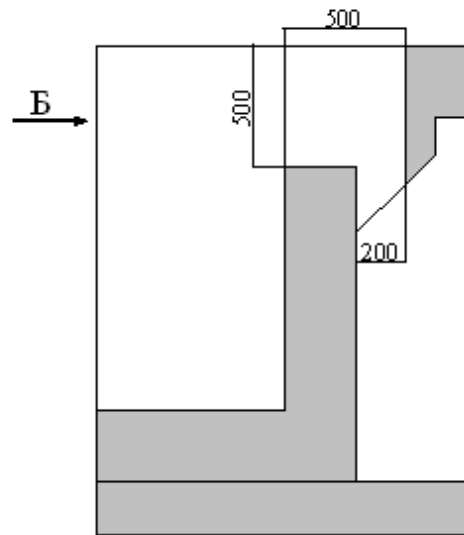
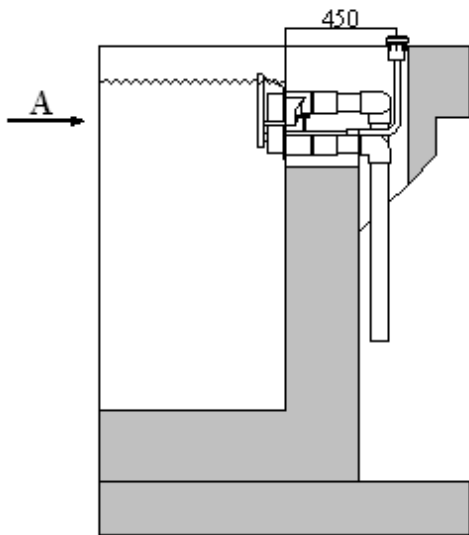
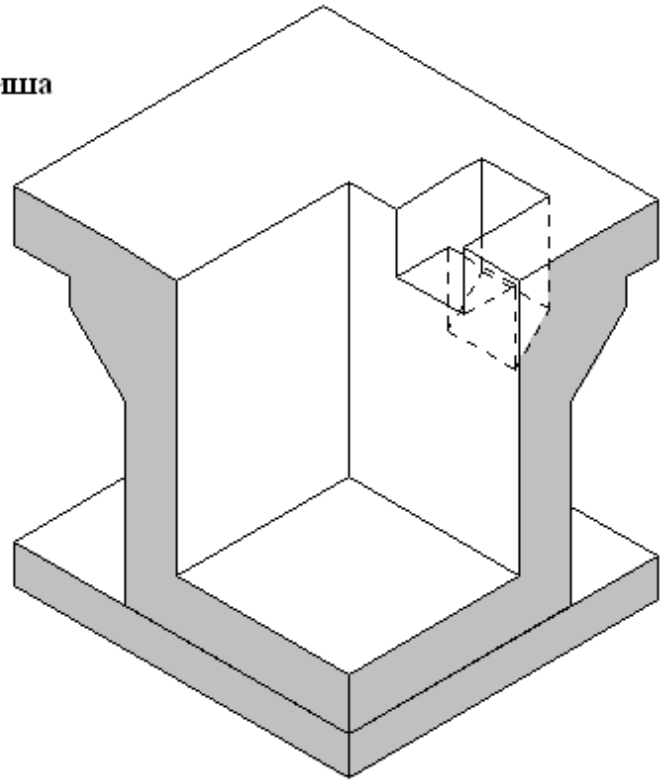
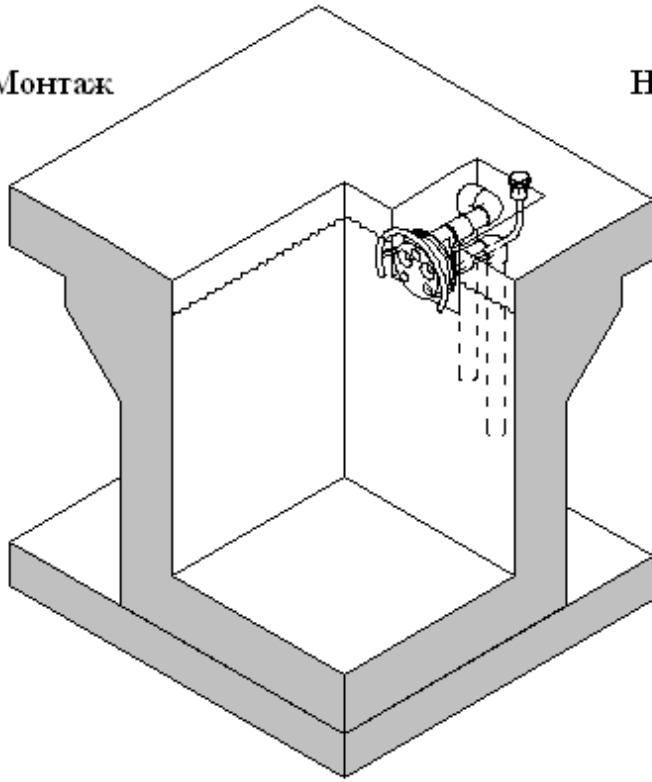


* - размер зависит от ширины переливного лотка (уточнить в компании)

Рисунок 11 (для скиммерного бассейна)

Монтаж

Ниша



- в зонах проведения работ по установке оборудования необходимо обеспечить освещение.
- во избежание повреждения, перемещения устанавливаемого оборудования и трубопроводов, в техническом помещении произвести подготовительные, общестроительные, отделочные работы до установки оборудования.

- помещение, где производится работы по монтажу оборудования и трубопроводов бассейна должно быть оборудовано системой вентиляции необходимых характеристик.

Для подготовки противотока (универсал.) (78 м³/ч 380В 4.0 кВт) JET-SWIM 2000 Pahlen к монтажу выполните нижеследующие операции:

- Извлеките части противотока (универсал.) (78 м³/ч 380В 4.0 кВт) JET-SWIM 2000 Pahlen из упаковок, внешним осмотром убедитесь в отсутствии у них механических повреждений.
- Если противоток (универсал.) (78 м³/ч 380В 4.0 кВт) JET-SWIM 2000 Pahlen внесен в помещение после транспортирования при отрицательных температурах, необходимо перед включением выдержать его при комнатной температуре в течение не менее 24-х часов.
- При доставке противотока (универсал.) (78 м³/ч 380В 4.0 кВт) JET-SWIM 2000 Pahlen к месту монтажа следите за чистотой разъемных соединений.

2.4. Монтаж и демонтаж.

ВНИМАНИЕ !!!

На рисунках 12-25 изображены варианты установки и подключения противотока (универсал.) (78 м³/ч 380В 4.0 кВт) JET-SWIM 2000 Pahlen. Диаметры трубопроводов, состав трубопроводной арматуры уточняется согласно местным условиям монтажа.

Монтаж противотока (универсал.) (78 м³/ч 380В 4.0 кВт) JET-SWIM 2000 Pahlen выполнять в соответствии со схемами, изображенными на рис 12-25 в следующем порядке:

- Демонтируйте лицевую панель (поз 1 рис 6) и двойное сопло с пневмокнопкой от корпуса закладного узла противотока (поз 8 рис 6) и бережно упакуйте в коробку.

Рисунок 12

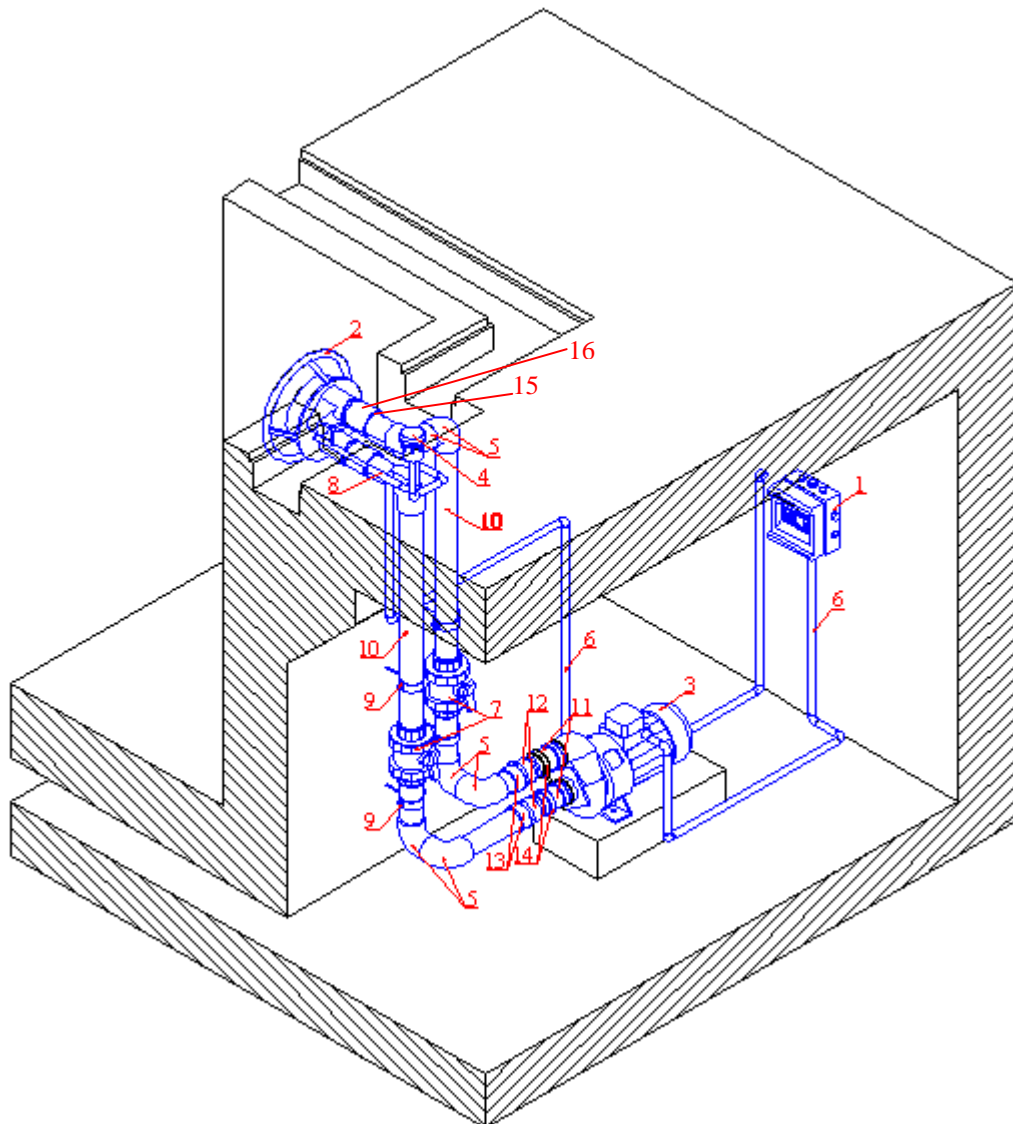


Таблица 6

Поз	Наименование	Кол-во	Ед. изм
1	Щит управления противотоком JET-SWIM 2000 (4.0 кВт) Pahlen (1301220)	1	шт.
2	Закладной узел противотока (универсал.) (78 м3/ч 380В 4.0 кВт) JET-SWIM 2000 Pahlen (1301200)	1	шт.
3	Насос JETPUMP 4,0 кВт Pahlen (12125)	1	шт.
4	Желоб водозабора (универ.) Waterway (640-3380)	1	шт.
5	Угольник 90 гр.д. 75 Coraplast (7101075)	7	шт.
6	Труба ЭП гофрированная д. 16	15	м.
7	Кран шаровый разъемный д. 75	2	шт.
8	Шланг забора воздуха для противотока JET-SWIM Pahlen (122409)	1	шт.
9	Держатель труб д. 75 металлический	4	шт.
10	Труба д. 75	6	м
11	Шланг резиновый армированный 2_1/2" для подсоединения к насосу JETPUMP 4,0 кВт Pahlen (12125)	4	шт.
12	Ниппель (штуцер) 2,5"х 63 Pahlen (512287)	2	шт.
13	Муфта с внутр.резьбой д. 90/75-2,5"Coraplast (7305075)	2	шт.
14	Хомут шланга резинового армированного Pahlen (122428)	4	шт.
15	Муфта соединительная д. 75 Coraplast (7105075)	2	шт.
16	Ниппель д. 75/63-2 1/2" Coraplast (7307063)	2	шт.

- Подготовьте влагостойкую фанеру (1) толщиной, равной толщине выравнивающего слоя. Выпилите в ней отверстие $\varnothing 260$ мм. (см. рис 13)
- Подготовьте влагостойкую фанеру (2) достаточной толщины. Выпилите в ней отверстие $\varnothing 260$ мм и просверлите отверстия $\varnothing 5$ мм (4 шт.) Нанесите на нее оси центра закладного узла противотока (см. рис 14).
- Соедините фанеру (1) и (2) между собой.
- Соедините фанеру (1) и (2) с корпусом закладного узла противотока.
- Подсоедините цанги с медными трубками (для подсоединения трубки капиллярной и шланга забора воздуха противотока) (поз 3 рис 7) к корпусу закладного узла противотока.
- Соберите, склейте, и выведите трубы (поз 10 рис 12) от корпуса закладного узла противотока в техническое помещение на достаточную для последующего монтажа длину. Концы труб в техническом помещении необходимо защитить от загрязнения.

Рисунок 13

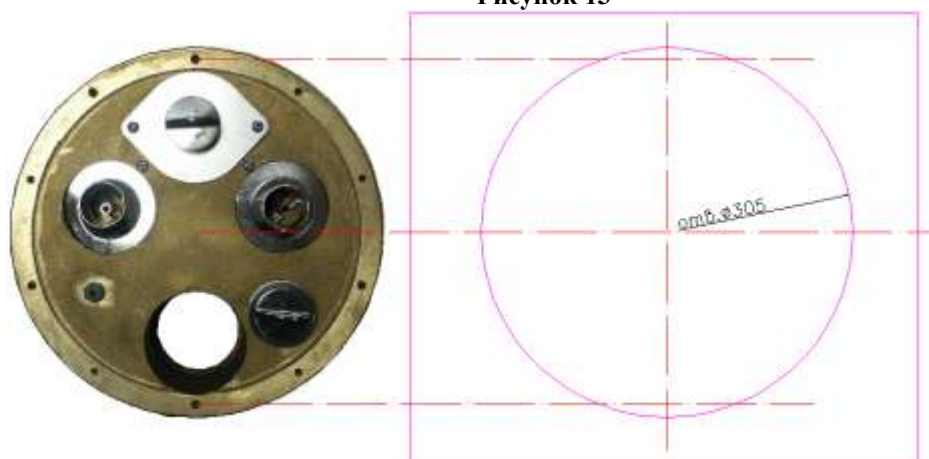
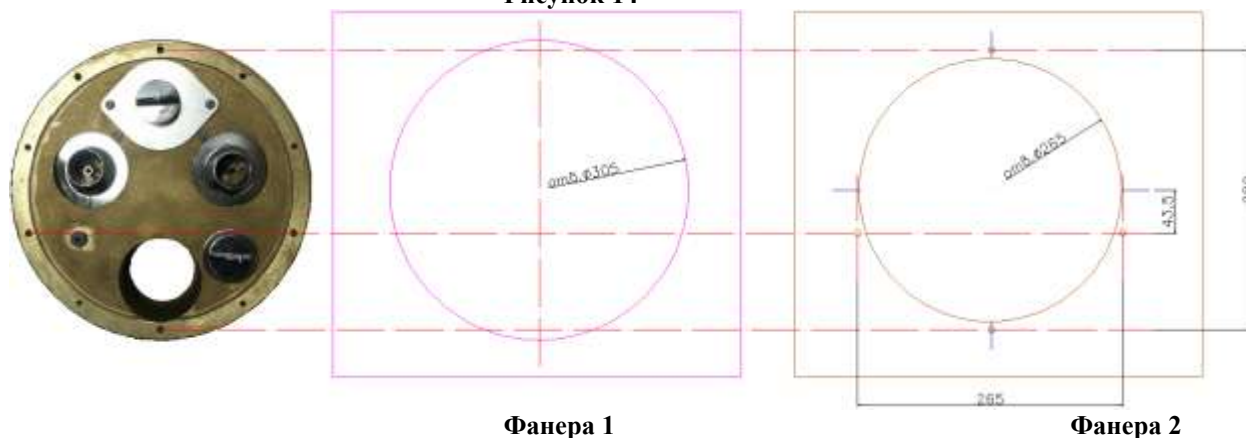


Рисунок 14



Фанера 1

Фанера 2

- Нанесите отметку уровня воды в бассейне непосредственно рядом с местом установки противотока.
- Закрепите фанеру (1 и 2) и корпус закладного узла противотока со стороны внутреннего борта бассейна с помощью крепежных элементов. При установке убедитесь, что отметка центра закладного узла противотока располагается ниже отметки уровня воды на 170 мм (см. рис 16).

ВНИМАНИЕ !!!

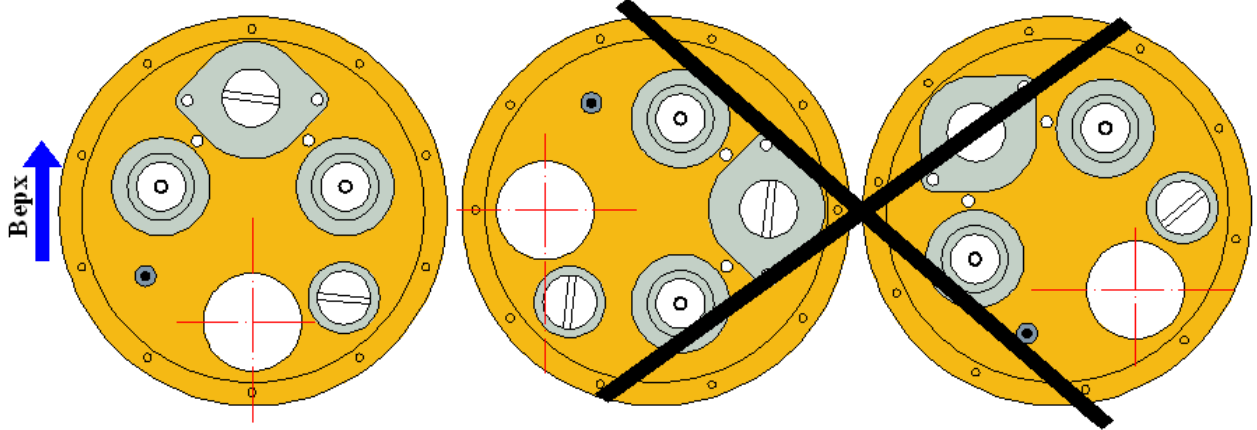
Не повредите резьбовые соединения на корпусе закладного узла противотока (не прилагайте чрезмерных усилий при закручивании винтов).



ЗАПРЕЩАЕТСЯ:

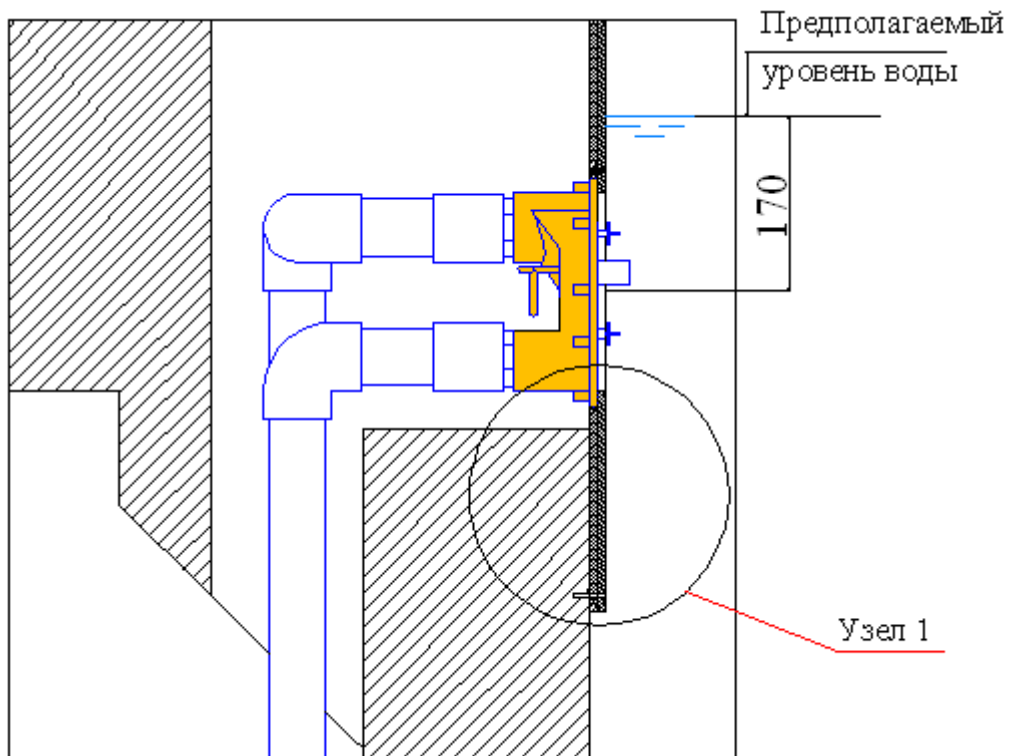
- Устанавливать корпус закладного узла противотока в нештатное положение.

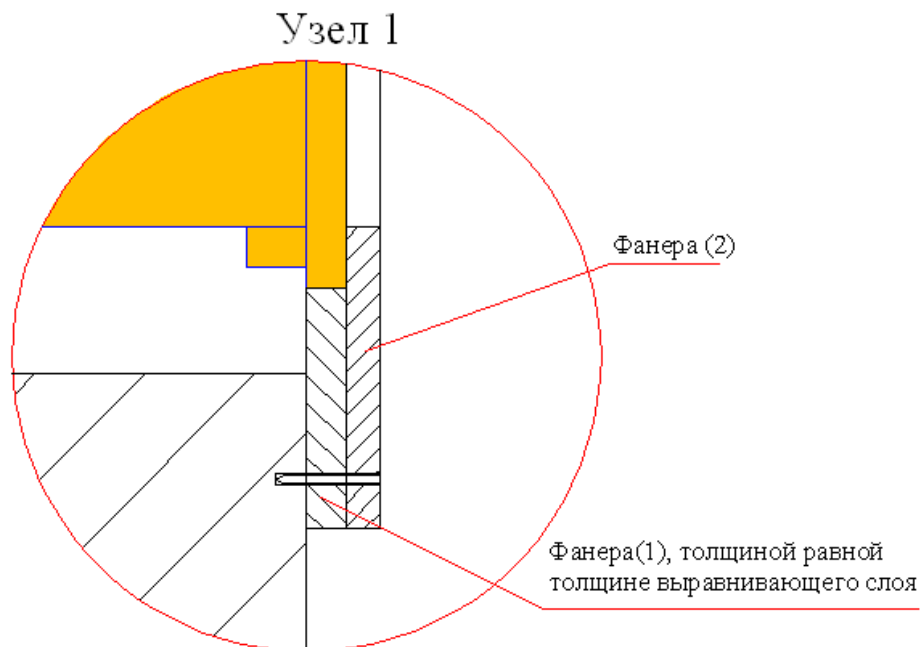
Рисунок 15



Штатное положение

Рисунок 16





- Подсоедините при помощи хомута (поз 10 рис 7) шланг забора воздуха для противотока (поз 9 рис 7) к свободному концу медной трубки (для подмеса воздуха) (см. рис 17) и выведите его выше уровня воды. Закрепите гибкий шланг (воздушный) в нише при помощи держателей для труб (см. рис 19).

Рисунок 17



- Подготовьте влагостойкую фанеру(3) достаточной толщины. Прodelайте в ней отверстие $\varnothing 70$ мм (см. рис 20) для фиксации желоба водозабора (см. рис 23).
- Демонтируйте резиновую прокладку и накладку из нержавеющей стали желоба водозабора и бережно упакуйте в коробку.
- Смонтируйте желоб водозабора и фанеру(3), таким образом, чтобы фанера(3) находилась между фланцем корпуса желоба водозабора и его ответной частью (см. рис 24)
- Подсоедините трубу гофрированную к свободному концу медной трубки для прокладки капиллярной трубки (поз 11 рис 7)(см. рис 18). Другой конец гофрированной трубы смонтируйте вверх в желоб водозабора, закрепив ее в нише при помощи держателей для труб.
- Гибкий шланг (воздушный) также смонтируйте в желоб водозабора
- От желоба водозабора выведите трубу гофрированную в техническое помещение на достаточную для последующего монтажа длину (см. рис 21 и 22). Концы труб необходимо защитить от загрязнения.

Рисунок 18



- Закрепите фанеру(3) на горизонтальной поверхности борта чаши бассейна (см. рис 22).

Рисунок 19

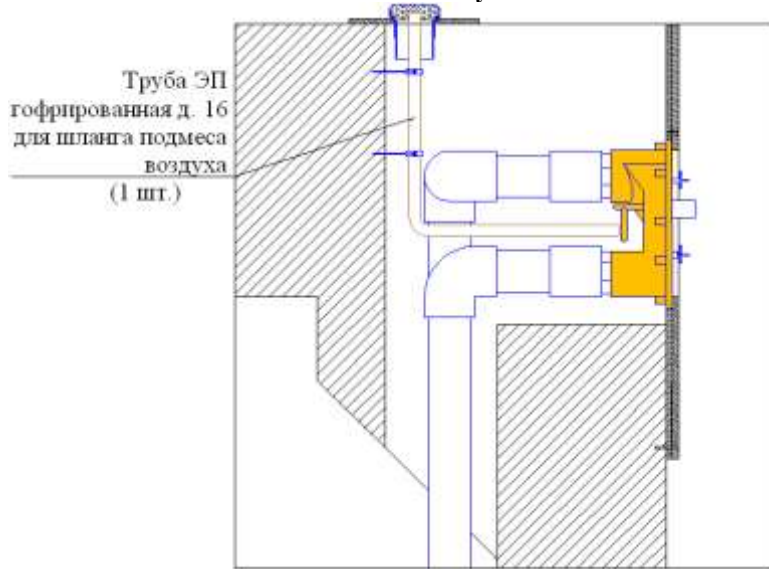


Рисунок 20

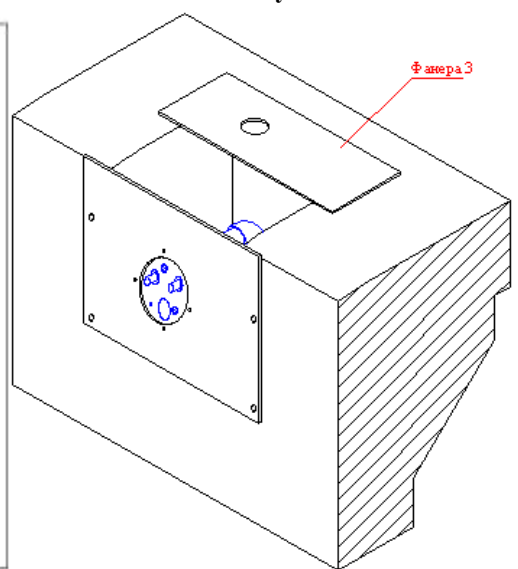


Рисунок 21

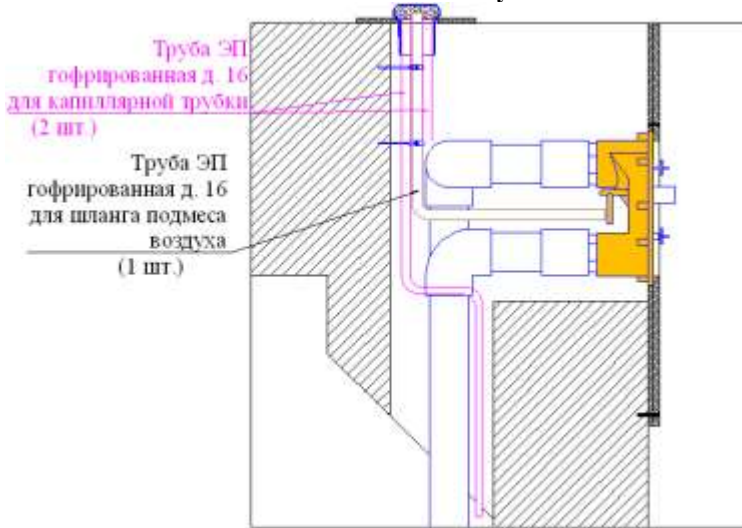


Рисунок 22

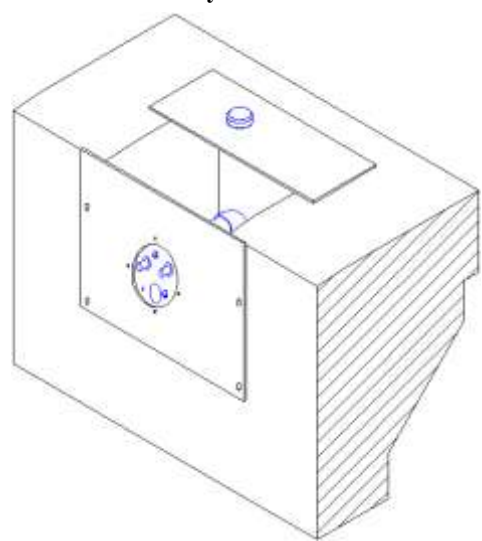
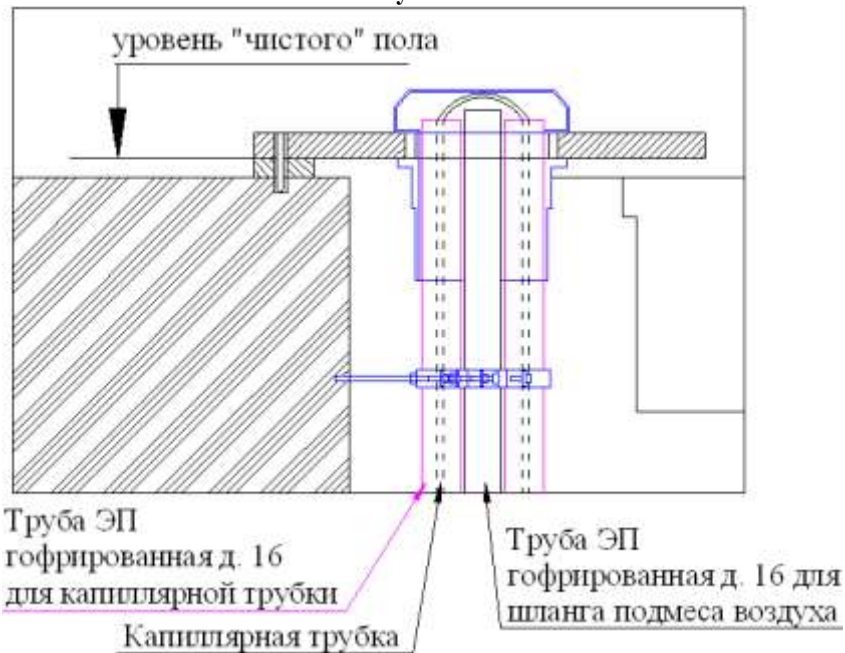


Рисунок 23



– Произведите бетонирование ниши противотока.

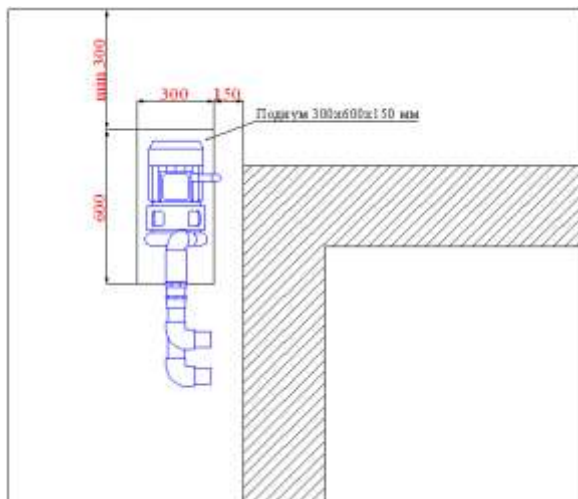
ЗАПРЕЩАЕТСЯ:

– В процессе бетонирования повреждать трубопроводы и закладные детали, а так же смещать их относительно установочных размеров.



- Открутите винты, соединяющие фанеру и корпус закладного узла противотока.
- Демонтируйте фанеру (1) и (2).
- Выполните отделочные работы внутри чаши.

Рисунок 24



- В техническом помещении изготовьте подиум для насоса (см. рис 24).
- В техническом помещении произведите отделочные работы.
- Установите насос противотока на подиум и закрепите его.
- Смонтируйте заборный и возвратный трубопроводы с насосом (см. рис 12).
- Установите щит управления противотоком (поз 1 рис 12) в техническом помещении руководствуясь требованиями ПУЭ.
- Смонтируйте трубу для прокладки капиллярной трубки от закладного узла противотока к щиту управления противотоком. При этом между концом трубы и щитом управления противотоком оставьте зазор 50 мм (см. рис 25).

ВНИМАНИЕ !!!

Выбирая место для установки щита управления противотоком, учитывайте, что общая длина трубы для прокладки капиллярной трубки от закладного узла противотока до пневмореле щита управления не должна превышать 4 метров.

Рисунок 25

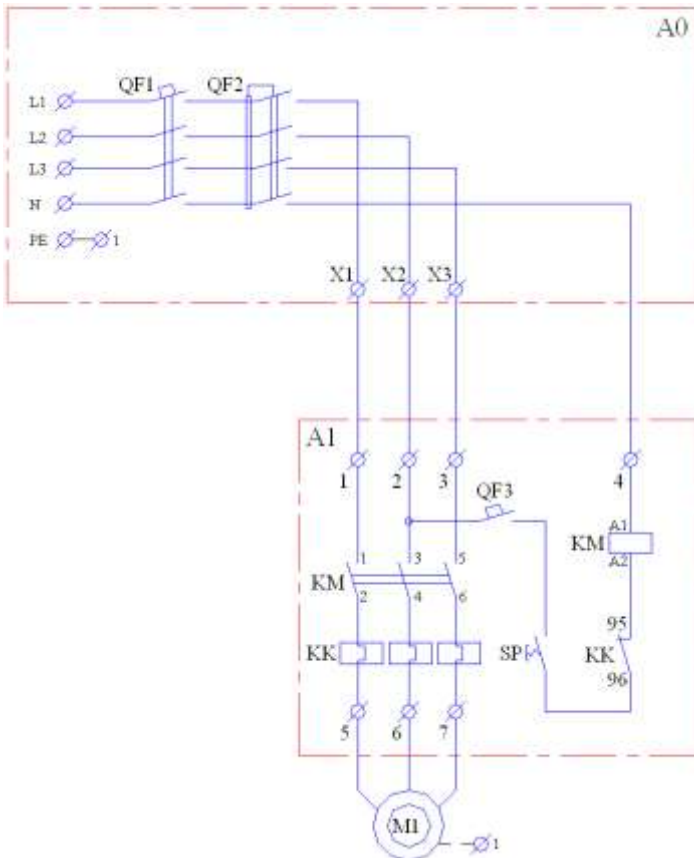


- Проложите капиллярную трубку в трубе до щита управления противотоком, оставив запас трубки со стороны щита-50 мм и со стороны корпуса закладного узла противотока-50 мм.
- Подсоедините один конец капиллярной трубки к пневмокнопке, расположенной на лицевой панели закладного узла противотока.
- Другой конец капиллярной трубки подсоедините к пневмореле щита управления противотоком

ВНИМАНИЕ !!!

Проверьте работу пневмосигнала. При каждом нажатии на пневмокнопку из щита управления противотоком должны раздаваться негромкие щелчки, подтверждающие срабатывание пневмореле.

- Демонтируйте фанеру (3), предварительно выкрутив ответную часть желоба.
- Произведите монтаж резиновой прокладки, и накладки из нержавеющей стали желоба водозабора.
- Произведите монтаж прокладки фланца резиновой, фланца-кольца, лицевой панели и поручня круглого при помощи винтов (поз 7 рис 7) к корпусу закладного узла противотока.
- Подсоедините насос к щиту управления противотоком, подсоедините щит управления противотоком к системе электроснабжения, как показано на электрической схеме 1. При подсоединении щита управления противотоком к системе электроснабжения используйте провод сечением не менее 5x1.5мм², внешний диаметр провода должен соответствовать диаметру муфты уплотнения кабеля для обеспечения герметичности подсоединения.
- Установите ток срабатывания электротеплового реле выше, чем номинальный ток насоса.



Поз	Наименование
A0	Щит распределительный
QF1	Выключатель автоматический 4-х пол.
QF2	Устройство защитного отключения 4-х пол.

Поз	Наименование
A1	Щит управления противотоком JET-SWIM 2000 (4.0 кВт) Pahlen (1301220)
KM	Контактор Moeller DIL00M – 10 (10 А)
KK	Реле электротепловое Moeller Z 00-6 (4...6 А)
SP	Пневмореле
M1	Насос JETPUMP 4,0 кВт Pahlen (12125)
QF3	Выключатель автоматический Moeller(1x10A)

Демонтаж противотока (универсал.) (78 м3/ч 380В 4.0 кВт) JET-SWIM 2000 Pahlen выполнять в следующем порядке:

- Отключите питание щита управления противотоком;
- Проверьте отсутствие напряжения в щите управления противотоком;
- Отсоедините от щита управления противотоком питающие провода и капиллярную трубку;
- Снимите щит управления противотоком со стены.
- Закройте вентили на всасывающем и напорном трубопроводах насоса;
- Слейте воду из насоса;
- Отсоедините от насоса питающий провод и провод заземления;
- Отсоедините от насоса всасывающий и напорный трубопроводы;
- Освободите насос от соответствующего крепежа;
- Снимите насос с постаменты.

2.5. Наладка, стыковка и испытания.

Перед включением противотока (универсал.) (78 м3/ч 380В 4.0 кВт) JET-SWIM 2000 Pahlen выполните следующие операции:

- Заполните бассейн водой.
- Убедитесь, что уровень воды соответствует необходимому уровню воды;
- Убедитесь, что все необходимые краны открыты;
- Убедитесь, что никакие посторонние предметы не мешают свободному движению воды в трубопроводах противотока;
- Убедитесь в герметичности трубопроводов и резьбовых соединений;
- Заполните насос водой;
- Проверьте параметры питающей электросети;
- Отрегулируйте в соответствии с характеристиками насоса ток срабатывания электротеплового реле;
- Устраните выявленные неисправности, если они обнаружены;

ЗАПРЕЩАЕТСЯ:

- Включать противоток (универсал.) (78 м3/ч 380В 4.0 кВт) JET-SWIM 2000 Pahlen, если любая из вышеперечисленных операций не выполнена или результаты выполнения любой из вышеперечисленных операций дали отрицательный результат.

2.6. Запуск.

- Включите насос, нажав пневмокнопку, размещенную на лицевой панели закладного узла противотока;

ВНИМАНИЕ !!!

В случае возникновения затруднений при нажатии пневмокнопки смотреть п 3.3 табл. 7)

- Убедитесь в отсутствии повышенной вибрации или шума при работе насоса;
- Убедитесь в герметичности трубопроводов и резьбовых соединений;
- Для изменения интенсивности потока воды поверните ручку-регулятор интенсивности потока;
- Для подмеса воздуха поверните ручку-регулятор доступа воздуха;
- Выключите насос, повторно нажав пневмокнопку, размещенную на лицевой панели закладного узла противотока;



ЗАПРЕЩАЕТСЯ:

Эксплуатировать противоток (универсал.) (78 м³/ч 380В 4.0 кВт) JET-SWIM 2000 Pahlen, если любая из вышеперечисленных операций не выполнена или результаты выполнения любой из вышеперечисленных операций дали отрицательный результат.

3. Использование по назначению.

3.1. Эксплуатационные ограничения.

К эксплуатации противотока (универсал.) (78 м³/ч 380В 4.0 кВт) JET-SWIM 2000 Pahlen допускается только квалифицированный персонал, т.е. специально подготовленные лица, прошедшие проверку знаний в объеме, обязательном для данной работы и имеющие квалификационную группу по технике безопасности, предусмотренную Правилами техники безопасности при эксплуатации электроустановок, а также изучившие настоящее РЭ.

ВНИМАНИЕ !!!

Эксплуатация противотока (универсал.) (78 м³/ч 380В 4.0 кВт) JET-SWIM 2000 Pahlen допускается только после успешного выполнения операций указанных в п. 2.5 и 2.6 настоящего РЭ.



Осторожно!

Все работы по осмотру, подключению и обслуживанию противотока (универсал.) (78 м³/ч 380В 4.0 кВт) JET-SWIM 2000 Pahlen осуществляются только при отключенном питающем напряжении щита управления противотоком и тех механизмов, с которыми он может быть соединен электрически.



ЗАПРЕЩАЕТСЯ:

- Эксплуатация противотока (универсал.) (78 м³/ч 380В 4.0 кВт) JET-SWIM 2000 Pahlen при недостаточном уровне воды в бассейне (необходимый уровень воды - 170 мм выше центра закладного узла противотока);
- Эксплуатация противотока (универсал.) (78 м³/ч 380В 4.0 кВт) JET-SWIM 2000 Pahlen при параметрах питающего напряжения не соответствующих п.1.3. настоящего РЭ;
- Эксплуатация насоса противотока (универсал.) (78 м³/ч 380В 4.0 кВт) JET-SWIM 2000 Pahlen при превышении климатических параметров для исполнения УХЛ категории размещения 4.2 по ГОСТ 15150 и параметров указанных в п.1.3. настоящего РЭ;
- Эксплуатация противотока (универсал.) (78 м³/ч 380В 4.0 кВт) JET-SWIM 2000 Pahlen при параметрах воды бассейна не соответствующих ГОСТ Р. 51232-98 Вода питьевая и СанПиН 2.1.4.559-96 Питьевая вода;
- Эксплуатация противотока (универсал.) (78 м³/ч 380В 4.0 кВт) JET-SWIM 2000 Pahlen более 6 часов непрерывной работы в сутки и более 12 часов суммарной работы в сутки;
- Эксплуатация противотока (универсал.) (78 м³/ч 380В 4.0 кВт) JET-SWIM 2000 Pahlen с максимальным количеством запусков более 4 раз в час;
- Эксплуатация насоса противотока (универсал.) (78 м³/ч 380В 4.0 кВт) JET-SWIM 2000 Pahlen при наличии деформации деталей корпуса, приводящих к их соприкосновению с токоведущими частями, появлению дыма или запаха, характерного для горячей изоляции, появлению повышенного шума или вибрации;
- Эксплуатировать незаземлённый насос противотока (универсал.) (78 м³/ч 380В 4.0 кВт) JET-SWIM 2000 Pahlen;
- Эксплуатировать насос противотока (универсал.) (78 м³/ч 380В 4.0 кВт) JET-SWIM 2000 Pahlen при использовании одного и того же провода одновременно для заземления и в качестве нулевого провода электропитания насоса при подключении к сети с глухозаземлённой нейтралью;
- Эксплуатация насоса противотока (универсал.) (78 м³/ч 380В 4.0 кВт) JET-SWIM 2000 Pahlen при подключении к электросети без УЗО (Устройства защитного отключения);
- Эксплуатация насоса противотока (универсал.) (78 м³/ч 380В 4.0 кВт) JET-SWIM 2000 Pahlen при появлении из насоса дыма или запаха, характерного для перегретой изоляции;
- Эксплуатация насоса противотока (универсал.) (78 м³/ч 380В 4.0 кВт) JET-SWIM 2000 Pahlen при появлении повышенного уровня шума исходящего от насоса;
- Включать насос противотока (универсал.) (78 м³/ч 380В 4.0 кВт) JET-SWIM 2000 Pahlen при снятой крышке коробки распаячной насоса или при отсутствии любой составляющей насоса;
- Включать противоток (универсал.) (78 м³/ч 380В 4.0 кВт) JET-SWIM 2000 Pahlen при отсутствии воды во всасывающем трубопроводе (подводящем трубопроводе) и или в корпусе насоса;
- Включать противоток (универсал.) (78 м³/ч 380В 4.0 кВт) JET-SWIM 2000 Pahlen при закрытом выходном отверстии насоса и или при закрытом напорном трубопроводе (отводящем трубопроводе);
- Во время включения и работы противотока (универсал.) (78 м³/ч 380В 4.0 кВт) JET-SWIM 2000 Pahlen заглядывать в сопла противотока или находится лицом в непосредственной близости от них;
- Во время включения и работы противотока (универсал.) (78 м³/ч 380В 4.0 кВт) JET-SWIM 2000 Pahlen находиться в непосредственной близости от лицевой панели противотока купающимся с длинными волосами без шапочки для купания;
- Во время включения и работы противотока (универсал.) (78 м³/ч 380В 4.0 кВт) JET-SWIM 2000 Pahlen находиться в непосредственной близости от лицевой панели противотока купающимся с длинными фрагментами одежды, плотно не прилегающими к телу;
- Эксплуатация противотока (универсал.) (78 м³/ч 380В 4.0 кВт) JET-SWIM 2000 Pahlen, если в бассейне плавают предметы (игрушки и др.), размером меньше размера щелей в нижней части лицевой панели противотока;
- Пользоваться противотоком (универсал.) (78 м³/ч 380В 4.0 кВт) JET-SWIM 2000 Pahlen купающимся, находящимся в нетрезвом состоянии или после принятия лекарственных средств, снижающих реакцию;
- Пользоваться противотоком (универсал.) (78 м³/ч 380В 4.0 кВт) JET-SWIM 2000 Pahlen детьми, находящимися без присмотра взрослых;
- Нажимать на пневмокнопку, если в нее попала вода;

3.2. Подготовка изделия к использованию.

Насос противотока (универсал.) (78 м³/ч 380В 4.0 кВт) JET-SWIM 2000 Pahlen устанавливается в помещении, защищенном от атмосферных осадков с температурой не ниже +5°С и влажностью окружающего воздуха не более 60%.

Извлеките насос противотока (универсал.) (78 м³/ч 380В 4.0 кВт) JET-SWIM 2000 Pahlen из упаковки, внешним осмотром убедитесь в отсутствии механических повреждений его.

Если насос противотока (универсал.) (78 м³/ч 380В 4.0 кВт) JET-SWIM 2000 Pahlen внесен в помещение после транспортирования при отрицательных температурах, необходимо перед включением выдержать его при комнатной температуре в течение не менее 24-х часов. При доставке противотока (универсал.) (78 м³/ч 380В 4.0 кВт) JET-SWIM 2000 Pahlen к месту монтажа следите за чистотой разъемных соединений.

3.3. Использование изделия.

В процессе эксплуатации необходимо следить за исправным состоянием входящих в состав противотока (универсал.) (78 м³/ч 380В 4.0 кВт) JET-SWIM 2000 Pahlen изделий, герметичностью узлов и уплотнений, проводить Техническое обслуживание противотока (универсал.) (78 м³/ч 380В 4.0 кВт) JET-SWIM 2000 Pahlen.

Использовать противоток (универсал.) (78 м³/ч 380В 4.0 кВт) JET-SWIM 2000 Pahlen необходимо согласно настоящему РЭ.

В таблице 7 приведены возможные неисправности противотока (универсал.) (78 м³/ч 380В 4.0 кВт) JET-SWIM 2000 Pahlen и методы их устранения.

Таблица 7

Неисправность	Причина	Устранение
Насос JETPUMP 4,0 кВт Pahlen (12125) противотока не работает	Отсутствие напряжения в электрической сети или параметры напряжения не соответствуют п.1.3. настоящего РЭ.	Обеспечьте подачу напряжения. Установите стабилизатор напряжения.
	Сработало защитное устройство (УЗО, автоматический выключатель или электротепловое реле) в щите управления насосом.	Установите причину срабатывания защитных устройств (например: проверьте сопротивление обмоток электродвигателя и т.д.). После устранения неисправности, включите соответствующий элемент в Эл. щите.
	Поврежден двигатель или питающий кабель.	Проверьте исправность обмоток двигателя насоса и питающего кабеля.
	Насос забился инородными предметами и заклинил.	Освободите насос от инородных предметов.
	Повреждена пневмокнопка (попала вода)	Замените пневмокнопку
	Повреждена или пережата капиллярная трубка	Замените или устраните причину пережатия капиллярной трубки
	Капиллярная трубка отсоединилась от пневмокнопки или пневмореле щита управления противотоком.	Подсоедините капиллярную трубку к пневмокнопке или к пневмореле щита управления противотоком.
	Повреждено пневмореле щита управления противотоком.	Замените пневмореле щита управления противотоком.
Производительность насоса JETPUMP 4,0 кВт Pahlen (12125) противотока не достигает максимально номинального значения.	Ручка-регулятор интенсивности потока установлена в режим минимального потока	Установите ручку-регулятор интенсивности потока в режим максимального потока
	Краны на напорном или заборном трубопроводе частично закрыты и или заблокированы.	Откройте или отремонтируйте краны.
	Потери напора в трубопроводах превышают допустимое значение.	Обеспечьте уменьшение потерь напора или замените насос на более мощный.
	Повреждены соединяющие трубопроводы.	Устраните протечки, прочистите или замените трубопроводы.
	Напряжение в электрической сети не соответствует установленному в п.1.2. настоящего РЭ.	Установите стабилизатор напряжения.

Неисправность	Причина	Устранение
Насос JETPUMP 4,0 кВт Pahlen (12125) противотока работает, но не качает воду.	Нет воды.	Обеспечьте поступление воды в насос.
	Краны на напорном и/или заборном трубопроводе закрыты	Откройте краны
	Происходит утечка воды и/или подсос воздуха в трубопроводах.	Проверьте и почините трубопроводы.
При работе противотока (универсал.) (78 м3/ч 380В 4.0 кВт) JET-SWIM 2000 Pahlen не происходит подмес воздуха.	Ручка-регулятор доступа воздуха установлена в режим без подмешивания воздуха	Установите ручку-регулятор доступа воздуха в режим подмешивания воздуха
	Гибкий шланг (воздушный) пережат или засорен	Проверьте и прочистите гибкий шланг (воздушный).

3.4. Меры безопасности при эксплуатации изделия.

При эксплуатации и техническом обслуживании противотока (универсал.) (78 м3/ч 380В 4.0 кВт) JET-SWIM 2000 Pahlen необходимо соблюдать требования ГОСТ 12.3.019-80, "Правил технической эксплуатации электроустановок потребителей", "Правил техники безопасности при эксплуатации электроустановок потребителей".



Осторожно!

Все работы по осмотру, подключению, эксплуатации и обслуживанию противотока (универсал.) (78 м3/ч 380В 4.0 кВт) JET-SWIM 2000 Pahlen осуществляются только при отключенном питающем напряжении щита управления противотоком и тех механизмов, с которыми он может быть соединен электрически.

3.5. Действия в экстремальных условиях.

В случае возникновения пожара на изделии необходимо отключить электропитание, вызвать пожарную службу, принять самостоятельные действия по пожаротушению при необходимости произвести эвакуацию людей из пожароопасной зоны.

В случае отказа элементов изделия, способных привести к возникновению опасных аварийных ситуаций, необходимо отключить электропитание, произвести диагностику всех деталей изделия, заменить неисправные детали на новые.

4. Техническое обслуживание.

4.1. Общие указания.

К техническому обслуживанию противотока (универсал.) (78 м3/ч 380В 4.0 кВт) JET-SWIM 2000 Pahlen допускается только квалифицированный персонал, т.е. специально подготовленные лица, прошедшие проверку знаний в объеме, обязательном для данной работы и имеющие квалификационную группу по технике безопасности, предусмотренную Правилами техники безопасности при эксплуатации электроустановок, а также изучившие настоящее РЭ.

В гарантийный период эксплуатации противотока (универсал.) (78 м3/ч 380В 4.0 кВт) JET-SWIM 2000 Pahlen необходимо;

- очищать части противотока (универсал.) (78 м3/ч 380В 4.0 кВт) JET-SWIM 2000 Pahlen от пыли или других загрязнений;
- контролировать техническое состояние насоса противотока (универсал.) (78 м3/ч 380В 4.0 кВт) JET-SWIM 2000 Pahlen;
- контролировать уровень шума создаваемый насосом противотока (универсал.) (78 м3/ч 380В 4.0 кВт) JET-SWIM 2000 Pahlen;
- контролировать отсутствие протечек в самом насосе и в подсоединенных трубопроводах противотока (универсал.) (78 м3/ч 380В 4.0 кВт) JET-SWIM 2000 Pahlen;
- проверять состояние электрических контактов;
- следить за отсутствием воды в пневмокнопке и в капиллярной трубке

В период гарантийного обслуживания в случае возникновения, каких либо неисправностей обращайтесь в сервисный центр компании.

**ЗАПРЕЩАЕТСЯ:**

Самостоятельная разборка противотока (универсал.) (78 м³/ч 380В 4.0 кВт) JET-SWIM 2000 Pahlen в гарантийный период.

4.2. Меры безопасности при техническом обслуживании.

При техническом обслуживании (далее ТО) соблюдайте меры безопасности указанные в п. 2.2. п. 3.4. настоящего РЭ.

4.3. Порядок технического обслуживания.**Осторожно!**

Все работы по осмотру, подключению, эксплуатации и обслуживанию противотока (универсал.) (78 м³/ч 380В 4.0 кВт) JET-SWIM 2000 Pahlen осуществляются только при отключенном питающем напряжении щита управления противотоком и тех механизмов, с которыми он может быть соединен электрически.

Необходимые действия по демонтажу и монтажу описаны в п. 2.4. настоящего РЭ.

4.4. Проверка работоспособности изделия.

Перед включением противотока (универсал.) (78 м³/ч 380В 4.0 кВт) JET-SWIM 2000 Pahlen выполните действия указанные в п. 2.5. настоящего РЭ (проверку осуществлять только в рабочих условиях).

4.5. Консервация расконсервация.

В случае если климатические параметры в помещении, где установлен насос противотока (универсал.) (78 м³/ч 380В 4.0 кВт) JET-SWIM 2000 Pahlen не совпадают с параметрами указанными в п. 1.2. настоящего РЭ (или по необходимости) проведите консервацию насоса. Для этого:

- Демонтируйте насос и щит управления согласно п. 2.4. настоящего РЭ;
- Поместите насос и щит управления в упаковку;
- Доставьте упакованный насос и щит управления в помещение с соответствующими параметрами, указанными в п. 1.3. и п. 6. настоящего РЭ.

В случае если климатические параметры в помещении, где установлен противоток (универсал.) (78 м³/ч 380В 4.0 кВт) JET-SWIM 2000 Pahlen не совпадают с параметрами указанными в п. 1.2. настоящего РЭ (или по необходимости) проведите консервацию закладного узла. Для этого:

- Понижьте уровень воды в бассейне ниже лицевой панели закладного узла противотока;
- Слейте воду из трубопроводов;
- Обеспечьте защиту закладного узла и трубопроводов от попадания влаги и загрязнений;

5. Текущий ремонт.

5.1. Общие указания.**ВНИМАНИЕ !!!**

В ходе выполнения ремонтных работ, применяйте только запасные части, приобретенные в компании.

5.2. Меры безопасности.

При текущем ремонте соблюдайте меры безопасности указанные в п. 2.2. п. 3.4. настоящего РЭ.

6. Хранение.

Насос противотока (универсал.) (78 м³/ч 380В 4.0 кВт) JET-SWIM 2000 Pahlen должен храниться в вертикальном положении. Все части противотока (универсал.) (78 м³/ч 380В 4.0 кВт) JET-SWIM 2000 Pahlen должны храниться в упаковке в закрытых складских помещениях при температуре окружающего воздуха от +10 °С до +35 °С Влажность окружающего воздуха, не более 60%

**ЗАПРЕЩАЕТСЯ:**

Хранить противоток (универсал.) (78 м³/ч 380В 4.0 кВт) JET-SWIM 2000 Pahlen в помещениях с взрывоопасной или химически активной средой, разрушающей металлы, пластик и изоляцию .

7. Транспортирование.

Транспортирование противотока (универсал.) (78 м³/ч 380В 4.0 кВт) JET-SWIM 2000 Pahlen должно производиться наземным или иным транспортом в амортизированной таре, в вертикальном положении при условии защиты от атмосферных осадков и внешних воздействий.

Транспортирование на самолетах должно производиться в отапливаемых герметичных отсеках.

8. Утилизация.

Противоток (универсал.) (78 м3/ч 380В 4.0 кВт) JET-SWIM 2000 Pahlen не содержит в своём составе материалов, при утилизации которых необходимы специальные меры безопасности.

Противоток (универсал.) (78 м3/ч 380В 4.0 кВт) JET-SWIM 2000 Pahlen является изделием, содержащим радиоэлектронные компоненты, и подлежит способам утилизации, которые применяются для изделий подобного типа.

9. Свидетельство о продаже.

Насос JETPUMP 4,0 кВт Pahlen (12125) + Щит управления противотоком JET-SWIM 2000 (4.0 кВт) Pahlen (1301220) заводской номер _____

Обвязка противотока (универсал.) (78 м3/ч 380В 4.0 кВт) JET-SWIM 2000 Pahlen (1301220) заводской номер _____

Закладной узел противотока (универсал.) (78 м3/ч 380В 4.0 кВт) JET-SWIM 2000 Pahlen (1301200) заводской номер _____

продан _____

Дата продажи « _____ » _____ 20 _____ г

10. Гарантийный талон.

Гарантийный талон на товар приобретённый по Накладной № _____

от « _____ » _____ 20 _____ г

Гарантийный талон действителен только при представлении оригинала Накладной.

1. ПРОДАВЕЦ предоставляет ПОКУПАТЕЛЮ гарантию на приобретенный товар, а именно: в течение срока гарантии обязуется безвозмездно устранять недостатки товара, возникшие по вине изготовителя или ПРОДАВЦА, в том числе, осуществлять ремонт или бесплатную замену (в случае невозможности ремонта) неисправных агрегатов, узлов и деталей товара.

2. Срок гарантии составляет 12 (двенадцать) месяцев с даты приёмки товара ПОКУПАТЕЛЕМ.

3. Гарантийное обслуживание товара осуществляется по адресу:

4. Срок устранения недостатков товара, а также срок замены неисправного товара устанавливается

ПРОДАВЦОМ самостоятельно в зависимости от сложности работ и срока поставки товара и не может превышать 30 (тридцати) рабочих дней с даты приёмки ПРОДАВЦОМ товара для выполнения соответствующих работ. В отдельных случаях, вызванных производственной необходимостью, указанный срок может быть увеличен до 90 (девяносто) рабочих дней. ПРОДАВЕЦ предварительно уведомляет ПОКУПАТЕЛЯ об ориентировочном сроке ремонта или замены товара.

5. Срок устранения недостатков и (или) замены неисправного товара исчисляется с момента передачи товара ПРОДАВЦУ для ремонта или замены, а в случае выезда представителя ПРОДАВЦА для диагностики и осуществления ремонта в месте нахождения товара - с даты первого выезда.

6. Гарантийное обслуживание товара производится только при предъявлении оригинала настоящего Гарантийного талона с печатью ПРОДАВЦА, а также оригинала накладной, содержащей перечень приобретённого товара и подтверждающей его приёмку ПОКУПАТЕЛЕМ. При отсутствии документов, подтверждающих покупку товаров у ПРОДАВЦА, а также дату покупки, устранение недостатков товара производится за счёт ПОКУПАТЕЛЯ в порядке и по расценкам, действующим у ПРОДАВЦА на момент обращения ПОКУПАТЕЛЯ.

7. Гарантийные обязательства не распространяются на детали, подвергающиеся износу, зависящему от интенсивности и условий эксплуатации ПОКУПАТЕЛЕМ.

8. ПРОДАВЕЦ вправе прекратить действие настоящей гарантии досрочно в следующих случаях:

8.1. Нарушения правил эксплуатации товара, описанных в инструкциях по эксплуатации товара.

8.2. Монтаж, наладка, ремонт, внесение в конструкцию товара изменений осуществлялись лицом, не имеющим необходимых разрешений на проведение таких работ.

8.3. Возникновение недостатков вызвано причинами, не зависящими от изготовителя и ПРОДАВЦА товара повреждение товара при его перевозке и хранении, неисправность инженерных коммуникаций или конструктивных недостатков объекта; воздействия внешних факторов; природных и экологических явлений: промышленных выбросов, смолистых осадков деревьев; действий третьих лиц, обстоятельств форс-мажора и пр.

9. ПРОДАВЕЦ вправе отказать в безвозмездном устранении выявленных недостатков товара в течение срока гарантии в следующих случаях:

9.1. Недостатки возникли вследствие какой-либо из причин, указанных в п.8 настоящего Гарантийного талона, при условии, что ПРОДАВЦОМ не принято решение о прекращении действия гарантии в результате указанных обстоятельств.

9.2. ПОКУПАТЕЛЕМ не приняты разумные и своевременные меры по предотвращению (развитию) неисправностей.

10. Устранение недостатков при досрочном прекращении гарантии на основании п. 8 или при отказе в безвозмездном устранении недостатков на основании п. 9 настоящего Гарантийного талона, производится за счёт ПОКУПАТЕЛЯ. Выполнение работ в таком случае производится в порядке и по ценам, установленным ПРОДАВЦОМ на момент обращения ПОКУПАТЕЛЯ.

11. При выявлении недостатков товаров в течение срока гарантии ПОКУПАТЕЛЬ оформляет Претензию в письменной форме и направляет её ПРОДАВЦУ по факсу. В Претензии должны быть указаны: дата составления, Ф.И.О. заявителя, номер и дата документа, подтверждающего покупку товара у ПРОДАВЦА, наименование товара, его количество, описание неисправностей, требования ПОКУПАТЕЛЯ и обоснование требований. В случае выезда специалиста ПРОДАВЦА к ПОКУПАТЕЛЮ, Претензия должна быть полностью подготовлена к моменту приезда представителя ПОКУПАТЕЛЯ. Экземпляр Претензии передаётся представителю ПРОДАВЦА для рассмотрения. В случае доставки товара для устранения недостатков ПРОДАВЦУ, ПОКУПАТЕЛЬ передаёт экземпляр Претензии при передаче товара.

12. Устранение недостатков товара производится в месте нахождения ПРОДАВЦА. В случае невозможности доставки товара ПРОДАВЦУ для осуществления ремонта допускается выезд специалиста ПРОДАВЦА в согласованный день и время к ПОКУПАТЕЛЮ для осуществления диагностики и демонтажа товара для его дальнейшего ремонта.

13. ПОКУПАТЕЛЬ передаёт товар ПРОДАВЦУ для его замены или ремонта в оригинальной упаковке. Передача товара ПРОДАВЦУ подтверждается составлением Приёмо-сдаточного Акта.

14. ПРОДАВЕЦ самостоятельно определяет причины возникновения недостатков товара, и порядок их устранения, для чего проводит экспертизу товара. По результатам экспертизы уполномоченные лица ПРОДАВЦА составляют Акт проверки эксплуатации, в котором указываются основания для отказа в гарантийном ремонте (в случае отказа).

15. При возникновении споров, связанных с причинами возникновения недостатков товара, Стороны вправе провести экспертизу товара с привлечением уполномоченных лиц в порядке, установленном действующим законодательством. Экспертиза должна проводиться с участием представителей обеих Сторон.

16. Работы, выполненные в соответствии с настоящим Гарантийным талоном, оформляются Актом ремонтных работ. Гарантийный срок выполнения работ составляет 14 (четырнадцать) календарных дней с момента окончания работ. Гарантийный срок на установленные запасные части составляет 90 (девяносто) календарных дней с момента окончания работ.

17. Послегарантийный ремонт осуществляется за счёт ПОКУПАТЕЛЯ в порядке и на условиях, установленных ПРОДАВЦОМ.

18. ПОКУПАТЕЛЬ оплачивает выезд сотрудника ПРОДАВЦА для определения причин возникновения недостатков товара и проведения гарантийного ремонта в размере, установленном ПРОДАВЦОМ на момент выезда, если будет установлено, что за выявленные недостатки ПРОДАВЕЦ не отвечает.

19. ПОКУПАТЕЛЬ оплачивает экспертизу товара при выявлении по результатам экспертизы отсутствия вины ПРОДАВЦА и (или) производителя товара в возникновении недостатков товара и отказе в таком случае от платного ремонта товара ПРОДАВЦОМ.
