

Источники питания - QUINT4-PS/1AC/5DC/5/PT - 2904595

Обратите внимание на то, что приведенные здесь данные взяты из online-каталога. Полная информация и данные содержатся в документации пользователя. Действуют Общие условия использования для информации, загруженной из интернета. (<http://phoenixcontact.ru/download>)



Импульсный источник питания, QUINT POWER, Зажимы Push-in, Установка на монтажной рейке, вход: 1-фазный, выход: 5 В DC / 5 А

Описание изделия


QUINT POWER обеспечивает максимальную степень готовности оборудования в мощностном диапазоне до 100 Вт, отличаясь компактностью. Упреждающий контроль функционирования и большой запас мощности для реализации задач в низком мощностном диапазоне.

Преимущества для Вас

- Пуск тяжелых нагрузок благодаря динамическому резерву мощности
- Система превентивного мониторинга сообщает о критических рабочих состояниях до появления неисправностей
- Высокий КПД и продолжительный срок службы при низкой рассеиваемой мощности и низком нагревании
- Экономия места в электрошкафу благодаря узкой и плоской конструкции
- Быстрый и простой ввод в эксплуатацию технологии подключения push-in без инструмента



Коммерческие данные

Упаковочная единица	1 stk
GTIN	 4 055626 255750
GTIN	4055626255750

Технические данные

Размеры

Ширина	22,5 мм
Высота	106 мм
Глубина	90 мм

Окружающие условия

Степень защиты	IP20
Класс воспламеняемости согласно UL 94 (корпуса / клеммы)	V0
Температура окружающей среды (при эксплуатации)	-25 °C ... 70 °C (> 60 °C изменение хар-к: 2,5 %/K)
Температура окружающей среды (протестировано по типу запуска)	-40 °C

Источники питания - QUINT4-PS/1AC/5DC/5/PT - 2904595

Технические данные

Окружающие условия

Температура окружающей среды (хранение/транспорт)	-40 °C ... 85 °C
Макс. допустимая отн. влажность воздуха (при эксплуатации)	≤ 95 % (При 25 °C, без выпадения конденсата)
Климатический класс	3К3 (согласно EN 60721)
Степень загрязнения	2
Высота установки	≤ 5000 м (> 2000 м, следует учитывать снижение характеристик)

Входные данные

Диапазон входных напряжений	100 В AC ... 240 В AC -15 % ... +10 %
	110 В DC ... 250 В DC -20 % ... +40 %
Электрическая прочность максимальный	300 В AC (60 с)
Диапазон частот (f_N)	50 Гц ... 60 Гц -10 % ... +10 %
Ток утечки на РЕ	< 0,25 мА (264 В AC, 60 Гц)
Потребляемый ток	0,37 А (100 В AC)
	0,3 А (120 В AC)
	0,17 А (230 В AC)
	0,16 А (240 В AC)
Номинальная потребляемая мощность	32,8 ВА
Импульс пускового тока	тип. 9,1 А (при 25 °C)
Время автономной работы	тип. 52 мс (120 В AC)
	тип. 52 мс (230 В AC)
Входной предохранитель	3,15 А (инертного типа, внутренний)
Выбор подходящего предохранителя для защиты на входе	6 А ... 16 А (Характеристика В, С или аналогичная)
Наименование защиты	Защита от перенапряжений при переходных процессах
Защитная цепь / модуль	Варистор

Выходные данные

Номинальное напряжение	5 В DC
Диапазон настройки выходного напряжения (U_{Set})	5 В DC ... 6,2 В DC (постоянной мощности)
Номинальный ток на выходе (I_N)	5 А
Статичный Boost ($I_{Stat.Boost}$)	6,25 А (≤ 40 °C)
Динамический Boost ($I_{Dyn.Boost}$)	8 А (≤ 60 °C (5 s))
Возможность параллельного подключения	да, резервирование и повышение мощности
Возможность последовательного подключения	да
Устойчивость к обратной связи	≤ 16 В DC (16 В EIKos в выходной цепи)
Защита от перенапряжения на выходе (OVP)	< 8 В DC
Рассогласование	< 0,3 % (статическое изменение нагрузки 10 % ... 90 %)
	< 3 % (Динамическое изменение нагрузки 10 % ... 90 %, 10 Гц)
	< 0,1 % (отклонение входного напряжения ± 10 %)
Остаточная пульсация	< 40 мВ _(ДА) (при номинальном значении)
Выходная мощность	25 Вт
Время включения, типовое	350 мс

Источники питания - QUINT4-PS/1AC/5DC/5/PT - 2904595

Технические данные

Выходные данные

Рассеиваемая мощность, без нагрузки, макс.	< 0,37 Вт (120 В AC)
	< 0,41 Вт (230 В AC)
Рассеиваемая мощность, номинальная нагрузка, макс.	< 3,7 Вт (120 В AC)
	< 3,3 Вт (230 В AC)

Общие сведения

Вес нетто	0,184 кг
КПД	тип. 87,4 % (120 В AC)
	тип. 88,4 % (230 В AC)
MTBF (IEC 61709, SN 29500)	> 1890000 ч (25 °C)
	> 1080700 ч (40 °C)
	> 473300 ч (60 °C)
Напряжения изоляции на входе / выходе	4 кВ AC (Типовое исп.)
	3 кВ AC (Выборочное исп.)
Степень защиты	IP20
	II
Класс воспламеняемости согласно UL 94 (корпуса / клеммы)	V0

Характеристики клемм, вход

Тип подключения	Зажимы Push-in
Сечение жесткого проводника мин.	0,2 мм ²
Сечение жесткого проводника макс.	2,5 мм ²
Сечение гибкого проводника мин.	0,2 мм ²
Сечение гибкого проводника макс.	2,5 мм ²
Сечение проводника AWG, мин.	24
Сечение проводника AWG, макс.	14
Длина снятия изоляции	10 мм

Характеристики клемм, выход

Тип подключения	Зажимы Push-in
Сечение жесткого проводника мин.	0,2 мм ²
Сечение жесткого проводника макс.	2,5 мм ²
Сечение гибкого проводника мин.	0,2 мм ²
Сечение гибкого проводника макс.	2,5 мм ²
Сечение проводника AWG, мин.	24
Сечение проводника AWG, макс.	14
Длина снятия изоляции	10 мм

Параметры подключения сигнализации

Тип подключения	Зажимы Push-in
Сечение жесткого проводника мин.	0,2 мм ²
Сечение жесткого проводника макс.	2,5 мм ²
Сечение гибкого проводника мин.	0,2 мм ²

Источники питания - QUINT4-PS/1AC/5DC/5/PT - 2904595

Технические данные

Параметры подключения сигнализации

Сечение гибкого проводника макс.	2,5 мм ²
Сечение проводника AWG, мин.	24
Сечение проводника AWG, макс.	14
Длина снятия изоляции	10 мм

Стандарты

Стандарт безопасности блоков питания до 1100 В (изоляционные промежутки)	DIN EN 61558-2-16
Стандарт - безопасность трансформаторов	EN 61558-2-16
Стандарт - электробезопасность	МЭК 61010-1 (SELV)
Стандарт: Безопасность электрических контрольно-измерительных приборов и лабораторного оборудования	МЭК 61010-1
Стандарт - безопасные малые напряжения	IEC 61010-1 (SELV)
	МЭК 61010-2-201 (PELV)
Стандарт - безопасная изоляция	МЭК 61558-2-16
Стандарт - Устройства электропитания для низкого напряжения с выходом постоянного тока	EN 61204-3
Стандарт - требования к сетям питания (ограничение гармонических искажений)	EN 61000-3-2
Применение в железнодорожной отрасли	EN 50121-3-2
	EN 50121-5
	МЭК 62236-3-2
	МЭК 62236-5

Соответствие / сертификаты

Сертификация UL	UL Listed UL 61010-1
	UL Listed UL 61010-2-201
	UL 1310 Class 2 Power Units
SIQ	CB-Scheme (IEC 61010-1, IEC 61010-2-201)

Данные по ЭМС

Электромагнитная совместимость	Соответствие директиве EMV 2014/30/EU
Излучение кондуктивных помех	EN 55016
	EN 61000-6-3 (класс B)
Излучение помех	EN 55016
	EN 61000-6-3 (класс B)
Токи высшей гармоники	EN 61000-3-2
	EN 61000-3-2 (класс A)
Фликер	EN 61000-3-3
Разряд статического электричества	EN 61000-4-2
Разряд между контактами	8 кВ (Уровень контроля 4)
Воздушный разряд	15 кВ (Уровень контроля 4)
Электромагнитное высокочастотное поле	EN 61000-4-3
Диапазон частот	80 МГц ... 1 ГГц

Источники питания - QUINT4-PS/1AC/5DC/5/PT - 2904595

Технические данные

Данные по ЭМС

Напряженность проверочного поля	20 В/м (Уровень контроля 4X)
Диапазон частот	1 ГГц ... 6 ГГц
Напряженность проверочного поля	10 В/м (Уровень контроля 3)
Примечания	Критерий А
Быстрые переходные процессы (всплески)	EN 61000-4-4
Вход	4 кВ (Уровень контроля 4 - асимметричный)
Выход	4 кВ (Уровень контроля X — асимметричный)
Сигнал	4 кВ (Уровень контроля X — асимметричный)
Примечания	Критерий А
Нагрузка при ударном напряжении (импульсное перенапряжение)	EN 61000-4-5
Вход	2 кВ (Уровень контроля 4 - симметричный)
	4 кВ (Уровень контроля 4 - асимметричный)
Выход	1 кВ (Уровень контроля 3 - симметричный)
	2 кВ (Уровень контроля 3 - асимметричный)
Сигнал	0,5 кВ (Уровень контроля 2 - симметричный)
Примечания	Критерий А
Е/А/С	асимметричный
Диапазон частот	0,15 МГц ... 80 МГц
Напряжение	10 В (Уровень контроля 3)
Примечания	Критерий А
Частота	16,67 Гц
	50 Гц
	60 Гц
Напряженность проверочного поля	100 А/м
Дополнительный текст	60 с
Примечания	Критерий А
Частота	50 Гц
	60 Гц
Напряженность проверочного поля	1 кА/м
Дополнительный текст	3 с
Частота	0 Гц
Напряженность проверочного поля	300 А/м
Дополнительный текст	DC, 60 с
Падение напряжения	EN 61000-4-11
Напряжение	100 В AC
Частота	60 Гц
Провал напряжения	70 %
Количество циклов	1 / 25 / 30 циклов
Дополнительный текст	Уровень контроля 2
Примечания	Критерий А

Источники питания - QUINT4-PS/1AC/5DC/5/PT - 2904595

Технические данные

Данные по ЭМС

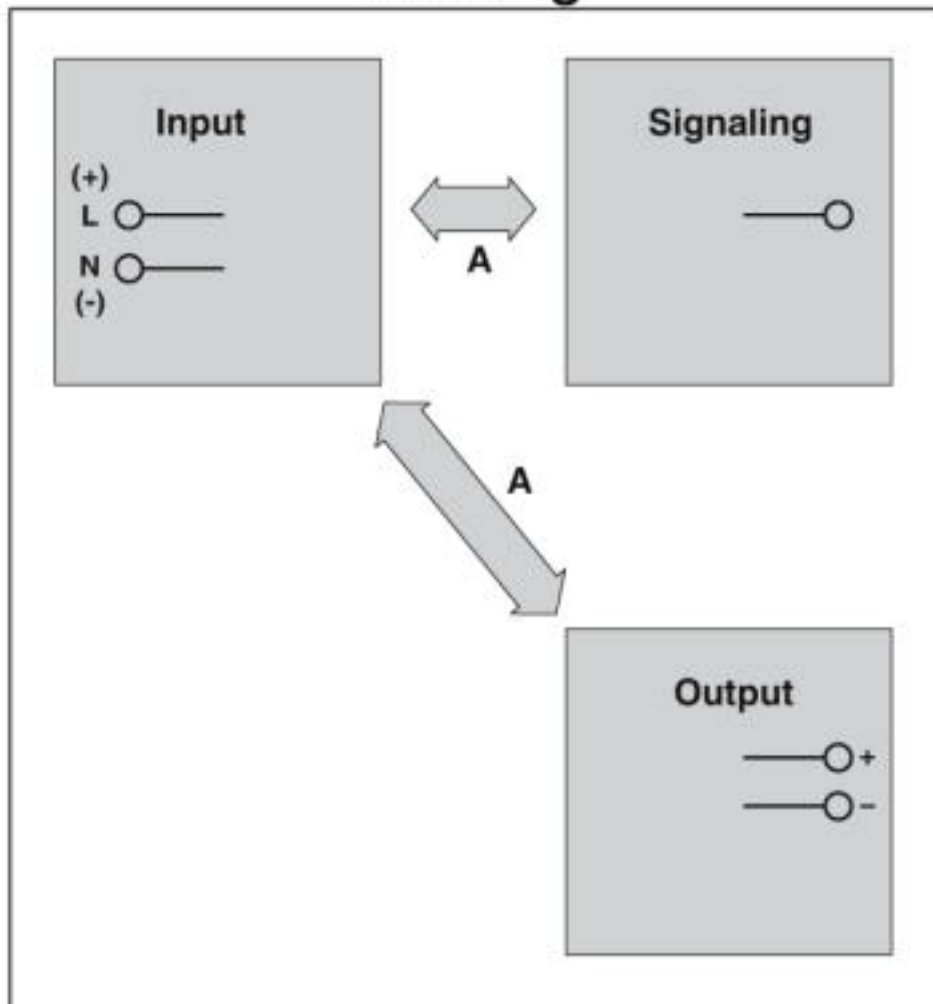
Провал напряжения	40 %
Количество циклов	10 / 50 циклов
Дополнительный текст	Уровень контроля 2
Примечания	Критерий А
Провал напряжения	0 %
Количество циклов	0,5 / 1 / 5 / 50 циклов
Дополнительный текст	Уровень контроля 2
Примечания	Критерий В
Импульсное магнитное поле	EN 61000-4-9
Напряженность проверочного поля	1000 A/m
Примечания	Критерий А
Затухающие синусоидальные колебания (круговая волна)	EN 61000-4-12
Вход	2 кВ (симметричный)
	4 кВ (асимметричный)
Примечания	Критерий А
Ассиметричные помехи по цепи питания	EN 61000-4-16
Тестовый уровень 1	16,67 Гц 50 Гц 60 Гц 150 Гц 180 Гц (Уровень контроля 3)
Напряжение	30 В (10 с)
Тестовый уровень 2	16,67 Гц 50 Гц 60 Гц (Уровень контроля 2)
Напряжение	300 В (1 с)
Примечания	Критерий А
Затухающая колеблющаяся волна	EN 61000-4-18
Напряжение	1 кВ (симметричный)
	2,5 кВ (асимметричный)
	1 кВ (симметричный)
Примечания	Критерий А
Критерий А	Нормальные рабочие параметры со значениями в заданных пределах.
Критерий В	Временное ухудшение рабочих параметров, которое устраняется самим устройством.
Критерий С	Временное ухудшение рабочих параметров, которое устраняется самим устройством или посредством элементов управления.

Чертежи

Источники питания - QUINT4-PS/1AC/5DC/5/PT - 2904595

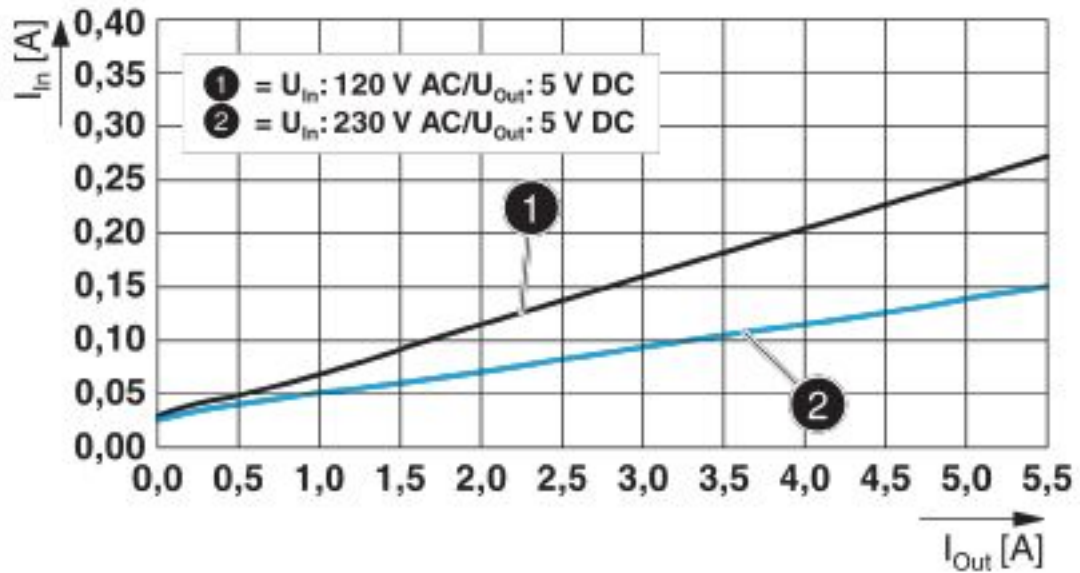
Схематический чертеж

Housing

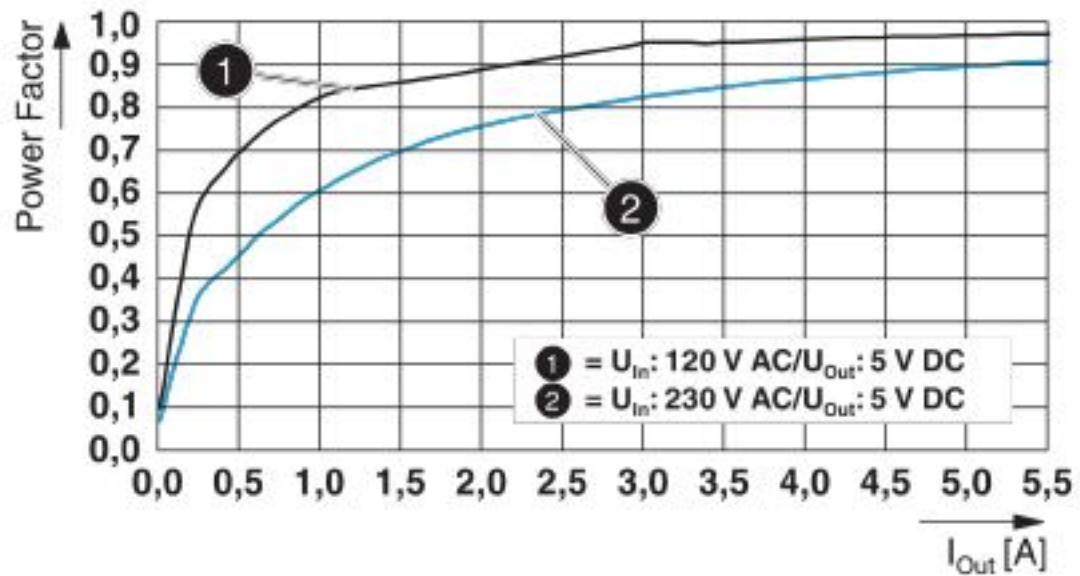


Источники питания - QUINT4-PS/1AC/5DC/5/PT - 2904595

Диаграмма

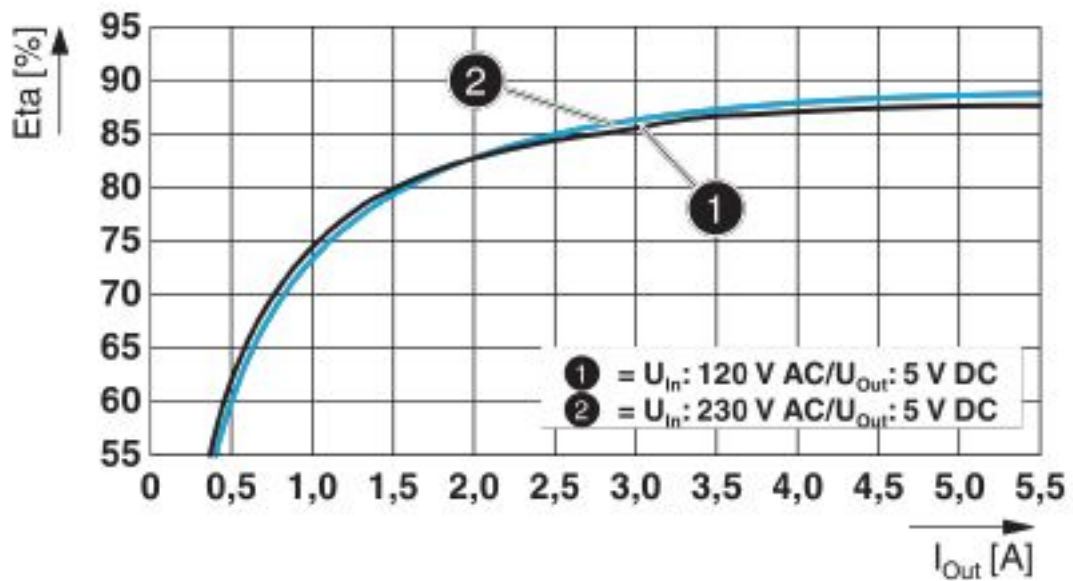


Диаграмма

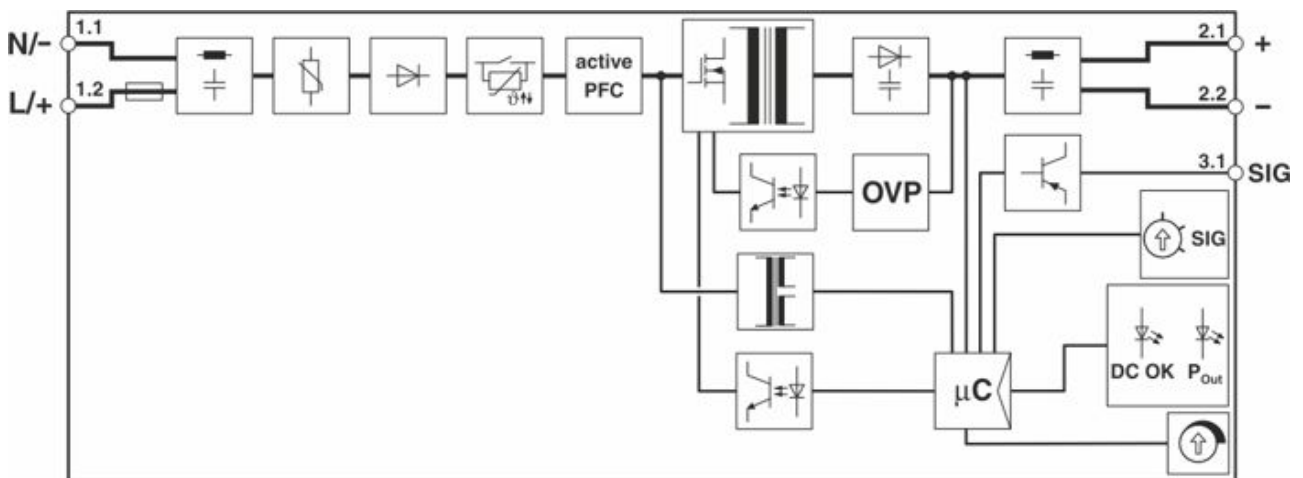


Источники питания - QUINT4-PS/1AC/5DC/5/PT - 2904595

Диаграмма



Блок-схема



Сертификаты

Сертификаты

Сертификаты

IECEE CB Scheme / UL Listed / cUL Listed / cULus Listed





Источники питания - QUINT4-PS/1AC/5DC/5/PT - 2904595

Сертификаты

Сертификация для взрывоопасных зон

UL Listed / cUL Listed / cULus Listed

Подробности сертификации

IECEE CB Scheme		http://www.iecee.org/	SI-7440
UL Listed		http://database.ul.com/cgi-bin/XYV/template/LISEXT/1FRAME/index.htm	FILE E 123528
cUL Listed		http://database.ul.com/cgi-bin/XYV/template/LISEXT/1FRAME/index.htm	FILE E 123528
cULus Listed			

Принадлежности

Принадлежности

Отвертка

Отвертка - SF-SL 0,4X2,0-60 - 1212546



Отвертка, шлиц, размер: 0,4 x 2,0 x 60 мм, двухкомпонентная ручка, с защитой от перекачивания

Защита устройств

Устройство защиты от перенапряжений, тип 3 - PLT-SEC-T3-230-FM-UT - 2907919



Устройство защиты от перенапряжений типа 2/3, состоит из защитного штекера и базового элемента с винтовым зажимом. Для однофазных сетей питания со встроенным индикатором состояния и удаленным оповещением. Номинальное напряжение 230 В AC/DC.

Источники питания - QUINT4-PS/1AC/5DC/5/PT - 2904595

Принадлежности

Устройство защиты от перенапряжений, тип 3 - PLT-SEC-T3-24-FM-UT - 2907916



УЗИП типа 3, в комплектации из защитного штекера и базового элемента, со встроенным индикатором состояния и датчиком удаленного оповещения для однофазных электрических сетей. Номинальное напряжение 24 В AC/DC.

Устройство защиты от перенапряжений, тип 3 - PLT-SEC-T3-230-FM-PT - 2907928



Устройство защиты от перенапряжений типа 2/3, состоит из защитного штекера и базового элемента с зажимом push-in. Для однофазных сетей питания со встроенным индикатором состояния и удаленным оповещением. Номинальное напряжение 230 В AC/DC.

Устройство защиты от перенапряжений, тип 3 - PLT-SEC-T3-24-FM-PT - 2907925



УЗИП типа 3, в комплектации из защитного штекера и базового элемента, со встроенным индикатором состояния и датчиком удаленного оповещения для однофазных электрических сетей. Номинальное напряжение 24 В AC/DC.

Phoenix Contact 2020 © - all rights reserved
<http://www.phoenixcontact.com>

ТОО «ФЕНИКС КОНТАКТ КАЗАХСТАН»
Офис 42, ул. Масанчи, 98А
А15М2А8, г. Алматы
+ 7 727 390 10 61
+ 7 702 000 10 61
<http://www.phoenixcontact.kz>