

Источники питания - QUINT-PS/1AC/24DC/10 - 2866763

Обратите внимание на то, что приведенные здесь данные взяты из online-каталога. Полная информация и данные содержатся в документации пользователя. Действуют Общие условия использования для информации, загруженной из интернета. (<http://phoenixcontact.ru/download>)



Блок питания QUINT POWER для установки на несущую рейку с технологией SFB (Selective Fuse Breaking), первичный такт, вход: 1-фазный, выход: 24 В DC / 10 А

Описание изделия

Источники питания QUINT POWER с большим набором функций

Для выборочной и экономичной защиты установок QUINT POWER быстро инициирует магнитное срабатывание линейного защитного автомата, используя 6-кратный номинальный ток. Предупредительный контроль распознает критические рабочие состояния, позволяя предпринимать меры до появления неисправности и обеспечивая высокую степень готовности оборудования.


Надежный запуск высоких нагрузок производится благодаря статическому резервированию мощности POWER BOOST. Возможность настройки напряжения позволяет работать в диапазоне от 5 В DC до 56 В DC.

Преимущества для Вас

- ✓ Быстрое срабатывание стандартных автоматических выключателей благодаря динамическому резерву мощности с использованием технологии автоматического селективного отключения SFB (Selective Fuse Breaking), обеспечивающему 6-кратное повышение номинального тока в течение 12 мс
- ✓ Для самой высокой готовности оборудования
- ✓ Надежный пуск тяжелых нагрузок благодаря статическому резервированию мощности POWER BOOST, обеспечивающему длительную подачу тока до 1,5 от номинального
- ✓ Превентивный функциональный контроль



Коммерческие данные

Упаковочная единица	1 stk
GTIN	 4 046356 113793
GTIN	4046356113793

Технические данные

Размеры

Ширина	60 мм
Высота	130 мм
Глубина	125 мм
Ширина при альтернативном монтаже	122 мм
Высота при альтернативном монтаже	130 мм

Источники питания - QUINT-PS/1AC/24DC/10 - 2866763

Технические данные

Размеры

Глубина при альтернативном монтаже	63 мм
------------------------------------	-------

Окружающие условия

Степень защиты	IP20
Температура окружающей среды (при эксплуатации)	-25 °C ... 70 °C (> 60 °C изменение хар-к: 2,5 %/K)
Температура окружающей среды (протестировано по типу запуска)	-40 °C
Температура окружающей среды (хранение/транспорт)	-40 °C ... 85 °C
Макс. допустимая отн. влажность воздуха (при эксплуатации)	≤ 95 % (При 25 °C, без выпадения конденсата)
Климатический класс	3К3 (согласно EN 60721)
Степень загрязнения	2
Высота установки	5000 м

Входные данные

Диапазон номинальных напряжений на входе	100 В AC ... 240 В AC
	110 В DC ... 250 В DC
Диапазон входных напряжений	85 В AC ... 264 В AC
	90 В DC ... 350 В DC (UL 508: ≤ 300 V DC)
Электрическая прочность максимальный	300 В AC
Диапазон частот AC	45 Гц ... 65 Гц
Диапазон частот DC	0 Гц
Ток утечки на РЕ	< 3,5 мА
Потребляемый ток	2,2 А (120 В AC)
	1,3 А (230 В AC)
	2,5 А (110 В DC)
	1,2 А (220 В DC)
Номинальная потребляемая мощность	302 ВА
Импульс пускового тока	< 15 А
Время автономной работы	> 36 мс (120 В AC)
	> 36 мс (230 В AC)
Входной предохранитель	10 А (инертного типа, внутренний)
Выбор подходящего предохранителя для защиты на входе	10 А ... 20 А (AC: Характеристика B, C, D, K)
Коэффициент мощности (cos phi)	0,85
Наименование защиты	Защита от перенапряжений при переходных процессах
Защитная цепь / модуль	Варистор, газонаполненный разрядник

Выходные данные

Номинальное напряжение	24 В DC ±1 %
Диапазон настройки выходного напряжения (U_{Set})	18 В DC ... 29,5 В DC (> 24 В DC, ограничение по постоянной мощности)
Номинальный ток на выходе (I_N)	10 А (-25 °C ... 60 °C, $U_{OUT} = 24 В DC$)
POWER BOOST (I_{Boost})	15 А (-25 °C ... 40 °C, в непрерывном режиме, $U_{OUT} = 24 В DC$)
Selective Fuse Breaking (I_{SFB})	60 А (12 мс)

Источники питания - QUINT-PS/1AC/24DC/10 - 2866763

Технические данные

Выходные данные

Изменение хар-к	60 °C ... 70 °C (2,5 % / K)
Возможность параллельного подключения	да, резервирование и повышение мощности
Возможность последовательного подключения	да
Устойчивость к обратной связи	макс. 35 В DC
Защита от перенапряжения на выходе (OVP)	< 35 В DC
Рассогласование	< 1 % (статическое изменение нагрузки 10 % ... 90 %)
	< 2 % (динамическое изменение нагрузки 10 % ... 90 %)
	< 0,1 % (отклонение входного напряжения ± 10 %)
Остаточная пульсация	< 50 мВ _(ДА) (при номинальном значении)
Выходная мощность	240 Вт
Время включения, типовое	< 0,15 с
Рассеиваемая мощность, без нагрузки, макс.	9,1 Вт
Рассеиваемая мощность, номинальная нагрузка, макс.	22 Вт

Общие сведения

Вес нетто	1,1 кг
КПД	> 92,5 % (при 230 В AC и номинальных значениях)
MTBF (IEC 61709, SN 29500)	> 940000 ч (25 °C)
	> 530000 ч (40 °C)
	> 230000 ч (60 °C)
Напряжения изоляции на входе / выходе	4 кВ AC (Типовое исп.)
	2 кВ AC (Выборочное исп.)
Напряжения изоляции, вход/PE	3,5 кВ AC (Типовое исп.)
	2 кВ AC (Выборочное исп.)
Напряжения изоляции, выход/PE	500 В DC (Выборочное исп.)
Степень защиты	IP20
	I
Монтажное положение	горизонтальная DIN-рейка NS 35, EN 60715
Указания по монтажу	присоединяемый $P_N \geq 50$ %, отступ по горизонтали 5 мм, между активными модулями 15 мм, по вертикали 50 мм присоединяемый $P_N < 50$ %, отступ по горизонтали 0 мм, по вертикали сверху 40 мм, по вертикали снизу 20 мм

Характеристики клемм, вход

Тип подключения	вставные винтовые клеммы
Сечение жесткого проводника мин.	0,2 мм ²
Сечение жесткого проводника макс.	2,5 мм ²
Сечение гибкого проводника мин.	0,2 мм ²
Сечение гибкого проводника макс.	2,5 мм ²
Сечение проводника AWG, мин.	16
Сечение проводника AWG, макс.	12
Длина снятия изоляции	7 мм
Резьба винтов	M3

Источники питания - QUINT-PS/1AC/24DC/10 - 2866763

Технические данные

Характеристики клемм, выход

Тип подключения	вставные винтовые клеммы
Сечение жесткого проводника мин.	0,2 мм ²
Сечение жесткого проводника макс.	2,5 мм ²
Сечение гибкого проводника мин.	0,2 мм ²
Сечение гибкого проводника макс.	2,5 мм ²
Сечение проводника AWG, мин.	16
Сечение проводника AWG, макс.	12
Длина снятия изоляции	7 мм
Резьба винтов	M3

Параметры подключения сигнализации

Тип подключения	вставные винтовые клеммы
Сечение жесткого проводника мин.	0,2 мм ²
Сечение жесткого проводника макс.	2,5 мм ²
Сечение гибкого проводника мин.	0,2 мм ²
Сечение гибкого проводника макс.	2,5 мм ²
Сечение проводника AWG, мин.	16
Сечение проводника AWG, макс.	12
Резьба винтов	M3

Стандарты и предписания

Электромагнитная совместимость	Соответствие директиве EMV 2014/30/EU
Помехоустойчивость	EN 61000-6-2
Подключение согласно стандарту	CSA
Стандарты / нормативные документы	EN 61000-4-2
Разряд между контактами	4 кВ (Уровень контроля 2)
Стандарты / нормативные документы	EN 61000-4-3
Диапазон частот	80 МГц ... 1 ГГц
Напряженность проверочного поля	10 В/м (Уровень контроля 3)
Диапазон частот	1,4 ГГц ... 2 ГГц
Напряженность проверочного поля	3 В/м (Уровень контроля 2)
Стандарты / нормативные документы	EN 61000-4-4
Примечания	Критерий В
Стандарты / нормативные документы	EN 61000-6-3
	EN 61000-4-6
Диапазон частот	0,15 МГц ... 80 МГц
Напряжение	10 В (Уровень контроля 3)
Директива по низкому напряжению	Соответствие Директиве по низкому напряжению 2014/35/EC
Стандарт - электробезопасность	МЭК 60950-1/VD 0805 (БСНН)
Стандарт - оснащение силового оборудования электронными средствами	EN 50178/VDE 0160 (PELV)
Стандарт - безопасные малые напряжения	МЭК 60950-1 (SELV) и EN 60204-1 (PELV)

Источники питания - QUINT-PS/1AC/24DC/10 - 2866763

Технические данные

Стандарты и предписания

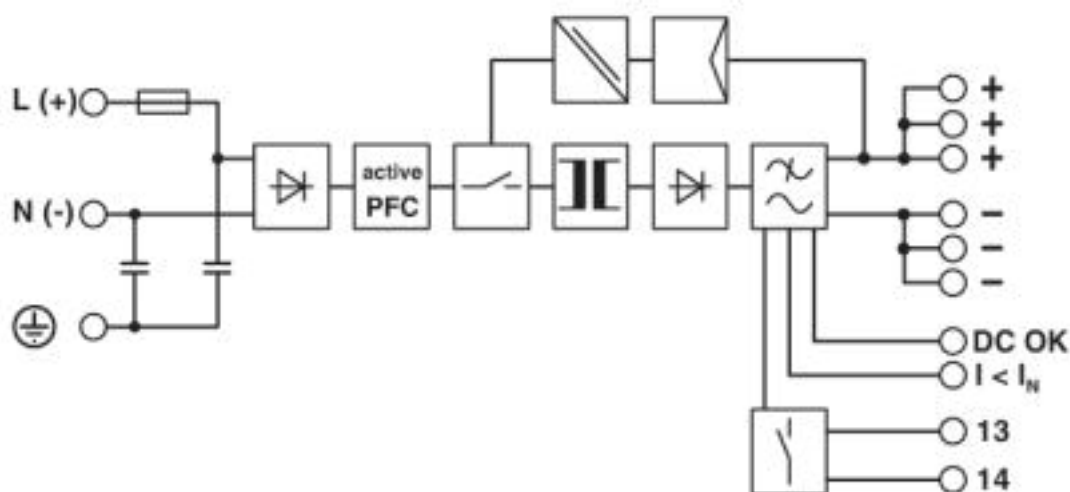
Стандарт - безопасная изоляция	DIN VDE 0100-410
Стандарт - требования к сетям питания (ограничение гармонических искажений)	EN 61000-3-2
Стандарт - безопасность работы устройств	BG (Тип проверен)
Норма - Медицинский допуск	МЭК 60601-1, 2 x MOOP
Разрешение на применение в судостроении	DNV GL (EMC B), ABS, LR, RINA, NK, BV
Сертификация UL	UL Listed UL 508
	UL/C-UL одобренный UL 60950-1
	UL ANSI/ISA-12.12.01, класс I, раздел 2, группы A, B, C, D (Опасное размещение)
Поддержка DeviceNet	DeviceNet™ Источник питания проверен на совместимость
Ударопрочность	18 мс, 30г на каждую ось (согласно МЭК 60068-2-27)
Вибрация (при эксплуатации)	< 15 Гц, амплитуда ±2,5 мм (согласно МЭК 60068-2-6)
	15 Гц ... 150 Гц, 2,3г, 90 мин.
Допуск - Отвечает требованиям полупроводниковой промышленности в отношении защиты от провалов сетевого питания	Сертификат соответствия SEMI F47-0706
Сертификат	МЭК 60950-1 (2 ^е издание)
Применение в железнодорожной отрасли	EN 50121-4
Категория перенапряжения (EN 62477-1)	III

Environmental Product Compliance

REACH SVHC	Lead 7439-92-1
China RoHS	Период времени для применения по назначению (EFUP): 25 лет;
	Информация об опасных веществах приведена в декларации производителя во вкладке «Загрузки»

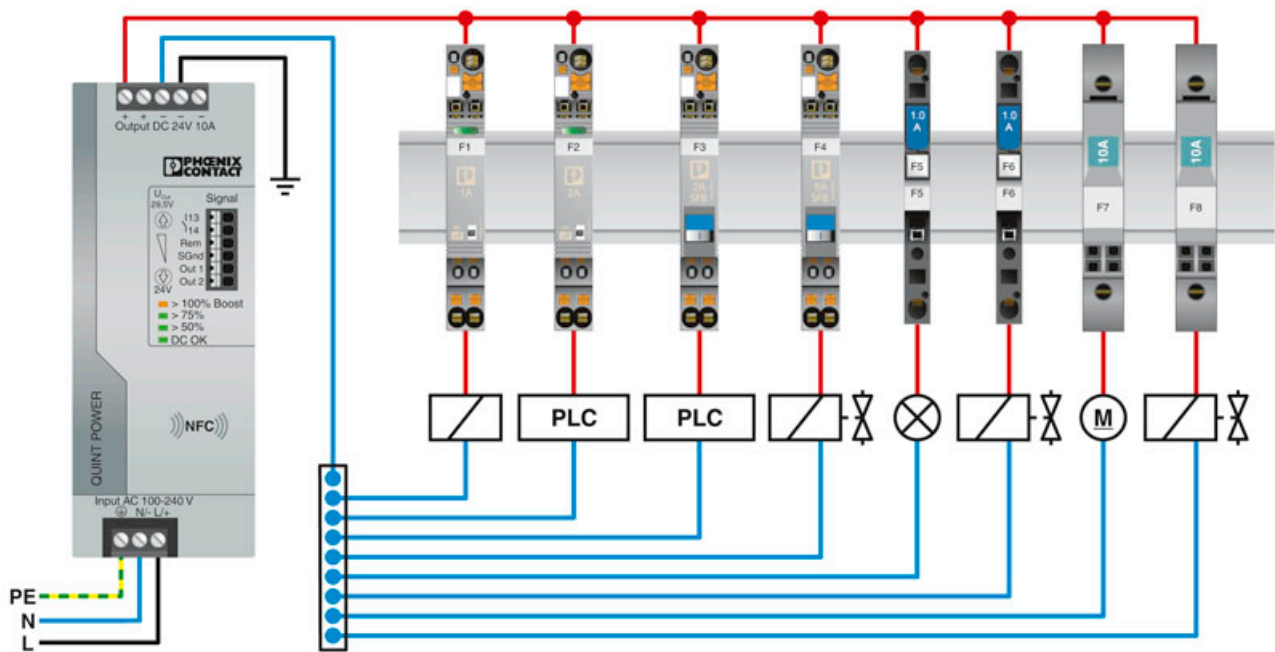
Чертежи

Блок-схема



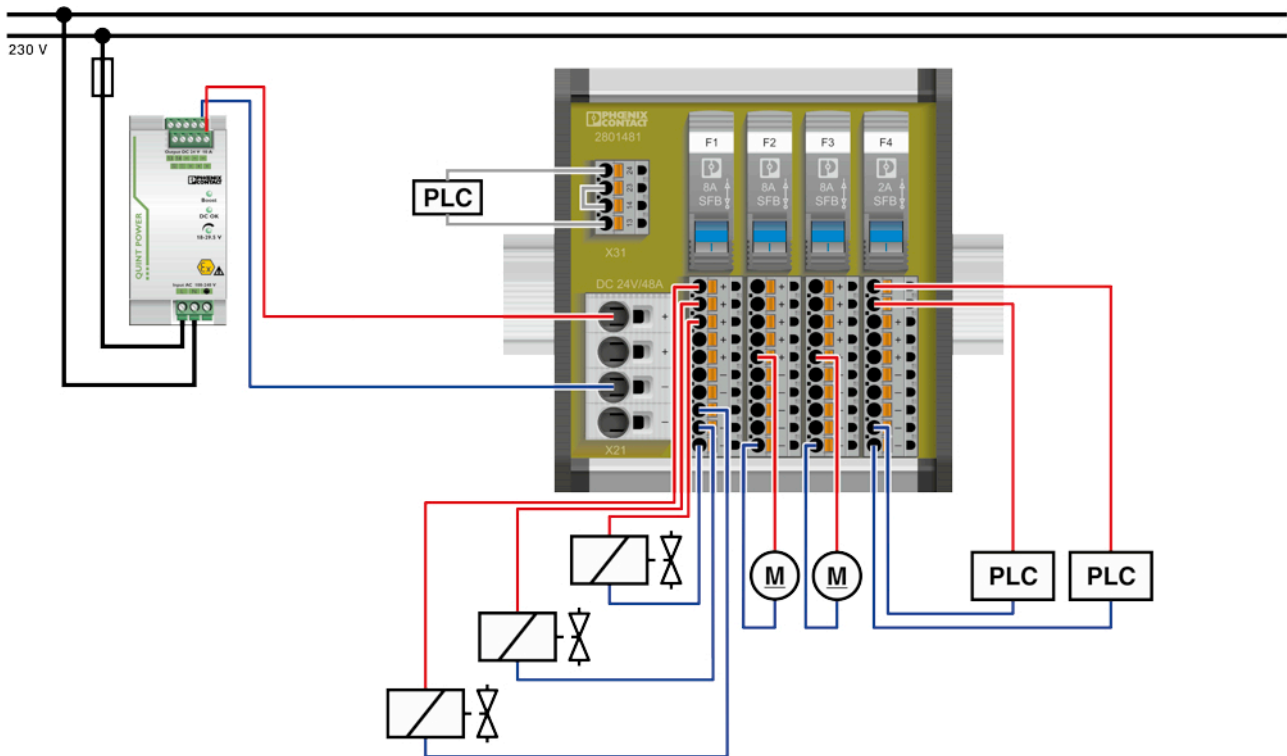
Источники питания - QUINT-PS/1AC/24DC/10 - 2866763

Схема применения



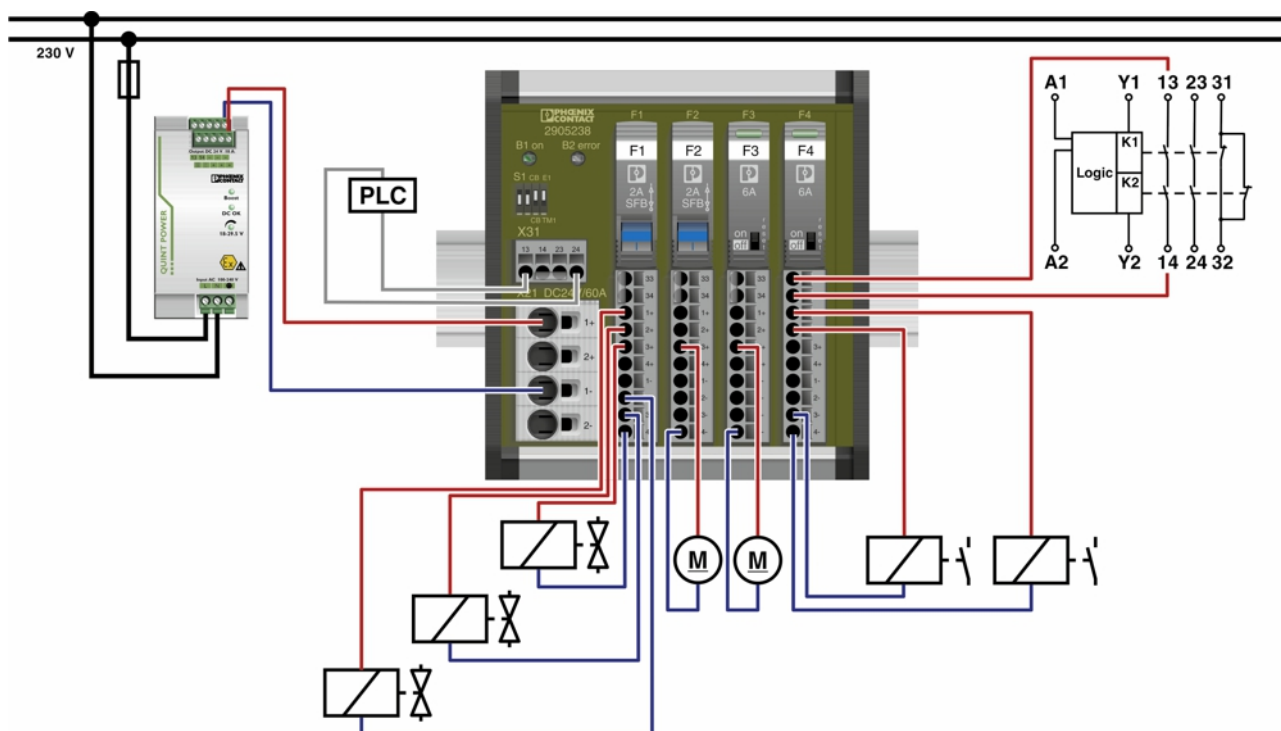
Источники питания - QUINT-PS/1AC/24DC/10 - 2866763

Схема применения



Источники питания - QUINT-PS/1AC/24DC/10 - 2866763

Схема применения



Сертификаты

Сертификаты

Источники питания - QUINT-PS/1AC/24DC/10 - 2866763

Сертификаты








Сертификаты

DNV GL / CSA / BV / LR / NK / ABS / BSH / RINA / UL Listed / UL Recognized / cUL Recognized / IECCE CB Scheme / SEMI F47 / DeviceNet / EAC / Type approved / EAC / cULus Recognized

Сертификация для взрывоопасных зон

UL Listed / cUL Listed / cULus Listed


Подробности сертификации


DNV GL		https://approvalfinder.dnvgl.com/	TAE000014W
CSA		http://www.csagroup.org/services-industries/product-listing/	1897786
BV		http://www.veristar.com/portal/veristarinfo/generalinfo/approved/approvedProducts/equipmentAndMaterials	21004-C0 BV
LR		http://www.lr.org/en	08/20069 E4
NK		http://www.classnk.or.jp/hp/en/	08A039
ABS		http://www.eagle.org/eagleExternalPortalWEB/	15-HG1375463-1-PDA
BSH			Nr. 581
RINA		http://www.rina.org/en	ELE316517XG
UL Listed		http://database.ul.com/cgi-bin/XYV/template/LISEXT/1FRAME/index.htm	FILE E 123528

Источники питания - QUINT-PS/1AC/24DC/10 - 2866763


Сертификаты


UL Recognized		http://database.ul.com/cgi-bin/XYV/template/LISEXT/1FRAME/index.htm	FILE E 211944
---------------	---	---	---------------

cUL Recognized		http://database.ul.com/cgi-bin/XYV/template/LISEXT/1FRAME/index.htm	FILE E 211944
----------------	---	---	---------------


IECEE CB Scheme		http://www.iecee.org/	SI-6154
-----------------	---	---	---------


SEMI F47			SEMI F47
----------	--	--	----------

DeviceNet		http://www.odva.org	10825/06.01.2010
-----------	--	---	------------------

EAC			EAC-Zulassung
-----	---	--	---------------

Type approved			SI-SIQ BG 005/008
---------------	---	--	-------------------

EAC			RU*DE*08.B.01873/19
-----	---	--	---------------------

cULus Recognized			
------------------	---	--	--

Принадлежности

Принадлежности

Вентилятор

Источники питания - QUINT-PS/1AC/24DC/10 - 2866763

Принадлежности

Вентилятор - QUINT-PS/FAN/4 - 2320076



Вентилятор для QUINT-PS/1AC и .../3AC, устанавливается без инструмента и дополнительных принадлежностей. Благодаря использованию вентилятора при высоких температурах окружающей среды или при наклонном положении обеспечивается оптимальное охлаждение.

Защита устройств

Устройство защиты от перенапряжений, тип 3 - PLT-SEC-T3-230-FM-UT - 2907919



Устройство защиты от перенапряжений типа 2/3, состоит из защитного штекера и базового элемента с винтовым зажимом. Для однофазных сетей питания со встроенным индикатором состояния и удаленным оповещением. Номинальное напряжение 230 В AC/DC.

Устройство защиты от перенапряжений, тип 3 - PLT-SEC-T3-24-FM-UT - 2907916



УЗИП типа 3, в комплектации из защитного штекера и базового элемента, со встроенным индикатором состояния и датчиком удаленного оповещения для однофазных электрических сетей. Номинальное напряжение 24 В AC/DC.

Монтажный адаптер

Монтажный адаптер - UWA 182/52 - 2938235



Универсальный настенный адаптер для надежного монтажа устройства при сильных вибрациях. Устройство привинчивается прямо на монтажную поверхность. Универсальный настенный адаптер крепится сверху/снизу.

Монтажный адаптер - QUINT-PS-ADAPTERS7/2 - 2938206



Адаптер для установки QUINT POWER 10 A на монтажную рейку S7-300

Резервный модуль

Источники питания - QUINT-PS/1AC/24DC/10 - 2866763

Принадлежности

Диод - QUINT-DIODE/12-24DC/2X20/1X40 - 2320157



Диодный модуль для установки на несущую рейку 12 - 24 В DC /2x20 А или 1x40 А. Сквозное резервирование до потребляющего устройства.

Резервный модуль, с защитным покрытием - QUINT-ORING/24DC/2X10/1X20 - 2320173



Активный модуль резервирования QUINT для установки на монтажную рейку, с технологией ACB (Auto Current Balancing) и функциями контроля, вход: 24 В пост. тока, выход: 24 В пост. тока / 2 x 10 А или 1 x 20 А, включая универсальный адаптер для несущей рейки UTA 107/30

Резервные модули - TRIO-DIODE/12-24DC/2X10/1X20 - 2866514



Резервный модуль с функциональным контролем, 12 ... 24 В DC, 2x 10 А, 1x 20 А

Термомагнитные автоматические выключатели

Термомагнитный защитный выключатель - CB TM1 1A SFB P - 2800836



Термомагнитный защитный выключатель, 1-полюсный, характеристика срабатывания SFB, 1 переключающий контакт, штекер для базового элемента.

Термомагнитный защитный выключатель - CB TM1 2A SFB P - 2800837



Термомагнитный защитный выключатель, 1-полюсный, характеристика срабатывания SFB, 1 переключающий контакт, штекер для базового элемента.

Источники питания - QUINT-PS/1AC/24DC/10 - 2866763

Принадлежности

Термомагнитный защитный выключатель - CB TM1 3A SFB P - 2800838



Термомагнитный защитный выключатель, 1-полюсный, характеристика срабатывания SFB, 1 переключающий контакт, штекер для базового элемента.

Термомагнитный защитный выключатель - CB TM1 4A SFB P - 2800839



Термомагнитный защитный выключатель, 1-полюсный, характеристика срабатывания SFB, 1 переключающий контакт, штекер для базового элемента.

Термомагнитный защитный выключатель - CB TM1 5A SFB P - 2800840



Термомагнитный защитный выключатель, 1-полюсный, характеристика срабатывания SFB, 1 переключающий контакт, штекер для базового элемента.

Адаптер для монтажной рейки

Адаптер для монтажной рейки - UTA 107 - 2853983

Универсальный адаптер с резьбовыми отверстиями для установки на монтажную рейку коммутационных устройств



Phoenix Contact 2020 © - all rights reserved
<http://www.phoenixcontact.com>

ТОО «ФЕНИКС КОНТАКТ КАЗАХСТАН»

Офис 42, ул. Масанчи, 98А

А15М2А8, г. Алматы

+ 7 727 390 10 61

+ 7 702 000 10 61

<http://www.phoenixcontact.kz>