

Шкаф монтажный ЩМП-500-400-250-IP65

Паспорт изделия

Предназначен для размещения различного оборудования, в том числе для видеонаблюдения, телекоммуникационного и электротехнического. Шкафы металлические и боксы предназначены для сборки низковольтного оборудования, используемого на объектах жилого, общественного и промышленного назначения. Шкаф имеет 4 отверстия внизу по бокам для ввода кабеля с установленными герметичными кабельными сальниками типа PG. Монтажная плата упрощает установку различного оборудования и улучшает вентиляцию оборудования. Выполнен из листового металла и покрыт качественной ударопрочной-порошковой краской серого цвета (RAL 7035 шагрень). Поставляется в индивидуальной упаковке. Шкаф ЩМП-500-400-250-IP65 может устанавливаться как на стены, так и на опоры и столбы при помощи стальной ленты и скреп.

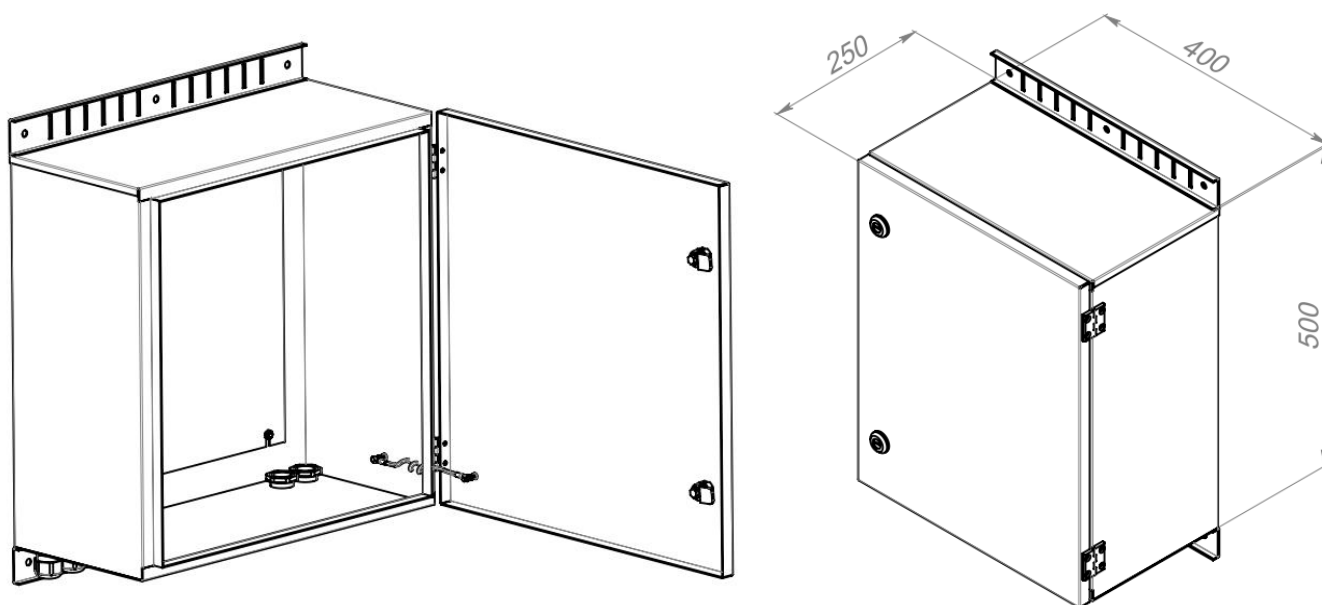
ТЕХНИЧЕСКИЕ ХАРАКТЕРИСТИКИ

Модель	Шкаф монтажный ЩМП-500-400-250-IP65
Глубина,мм	250
Высота,мм	500
Ширина,мм	400
Толщина, тип материала	Холоднокатаная сталь
Покрытие	Порошково-полимерное
Цвет	Серый RAL 7035 шагрень
Уровень защиты	IP65
Отверстия под кабельный ввод/количество,мм	PG19/4
Масса в сборе, кг	7.9

КОМПЛЕКТАЦИЯ

Корпус шкафа в сборе, шт.	1
Замок с ключом, шт.	1
Монтажная панель, шт.	1
Кабельный сальник PG, шт.	4

ГАБАРИТНЫЕ РАЗМЕРЫ



Сделано в Казахстане

Адрес предприятия-изготовителя: г.Алматы, мкр.Калкаман-2, ул.Мусабаева 9/1