



ООО "Казанский электромеханический аппарат"

**Электроприводы для систем отопления,  
вентиляции и кондиционирования**

---

# **ПАСПОРТ**

**R-BLE24**

**На электропривод реверсивный  
для управления клапанами дымоудаления**

## 1. Применение

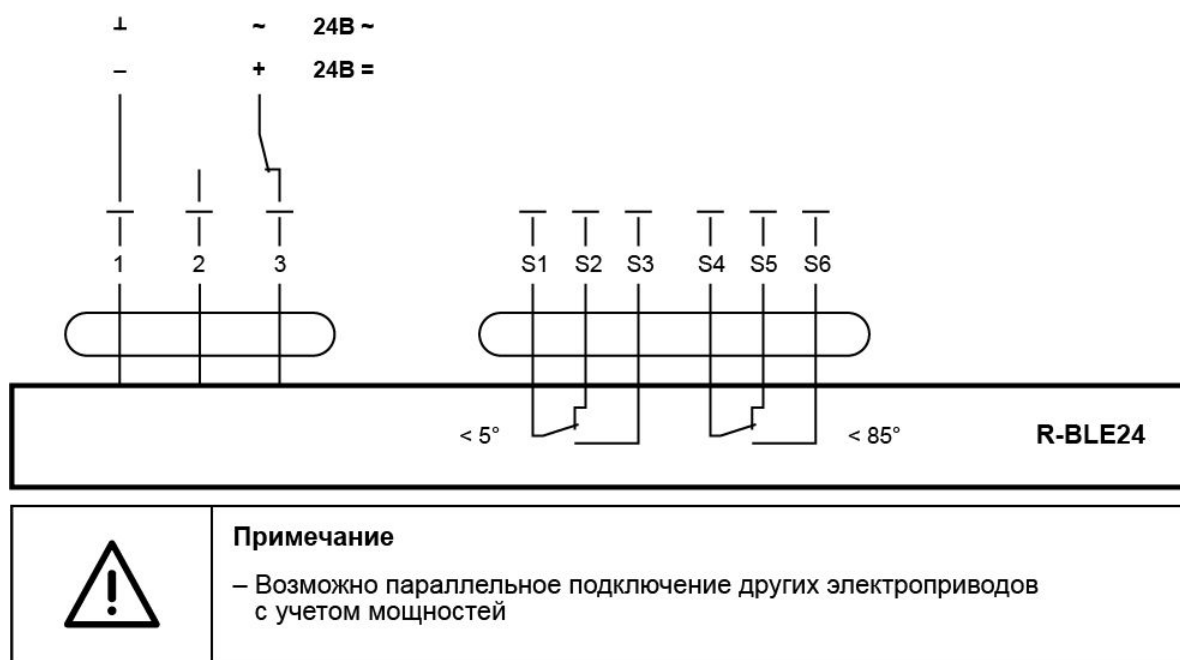
Реверсивный электропривод R-BLE24 предназначен для использования в противодымной вентиляции. Устанавливается на противопожарных клапанах дымового и нормально-закрытого типов.

## 2. Принцип работы

Электропривод R-BLE24 управляется по двухпроводной схеме (Открыто/Закрыто). За счет надежной защиты привода от возможных перегрузок, он в течение длительного периода может быть под напряжением в финальных позициях.

Возможно ручное управление электроприводом с помощью металлического рычага, входящего в базовую комплектацию. Рычагом можно также тестировать клапан при отключенном питании.

[ Принципиальная схема подключения ]



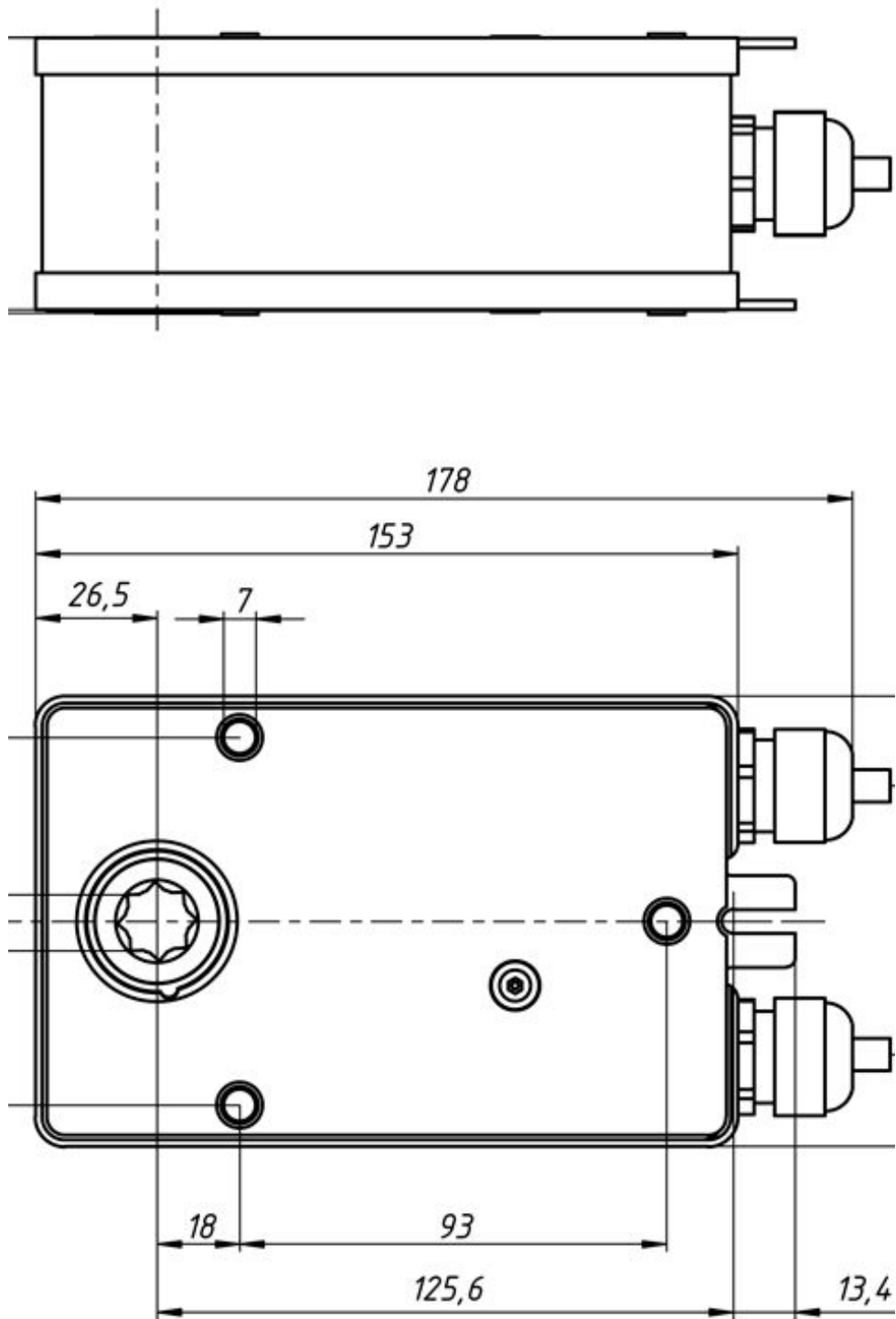
*Примечание: Питание подавать только после установки электропривода на вал заслонки.*

### 3. Технические характеристики

<b>Электрические параметры</b>	Напряжение питания	24 В ~ 50/60 Гц; 24 В=
	Диапазон номинального напряжения	19,2 ... 28,8 В~ / 21,6 ... 28,8 В=
	Расчетная мощность	6 ВА
	Потребляемая мощность:	
	во время работы	5,8 Вт
	в состоянии покоя	0,27 Вт
	Соединение:	
	питание	1 м, 3 x 0.75 мм <sup>2</sup>
	вспомогательные переключатели	1 м, 6 x 0.75 мм <sup>2</sup>
	Вспомогательные переключатели	2 однополюсных с двойным переключением 1 мА...3 А, 5 В= ... 250 В ~
	точки переключения	<5° ... >85°
точность сигнализации	± 2°	
<b>Функциональные данные</b>	Крутящий момент	15 Нм
	Направление вращения	Выбирается установкой привода L (лево) / R (право)
	Угол поворота	95°
	Ручное управление	Есть
	Передающее звено	12 x 12 мм (Возможно 10 мм с адаптером)
	Индикация положения	Механический указатель
	Время поворота	<30 с
	Уровень шума	Не более 55 дБ
<b>Безопасность</b>	Класс защиты	III (для низких напряжений)
	Степень защиты корпуса	IP54
	Температура окружающей среды. Нормальная работа	-30 ... +50 °С
	Температура хранения	-40 ... +80 °С

	Техническое обслуживание	Не требуется
<b>Размеры и вес</b>	Размеры	На след. странице
	Вес	1600 г

#### 4. Габаритные размеры



## 5. Замечания по безопасности



- Не разрешается применение электропривода в областях, выходящих за рамки, указанные в спецификации, особенно для применения на воздушных судах.
- Устройство может быть вскрыто только на заводе-изготовителе. Оно не содержит частей, которые могут быть переустановлены или отремонтированы эксплуатационными службами.
- Кабель не может быть отсоединен от устройства.
- При расчете крутящего момента необходимо учитывать данные изготовителя заслонки (площадь поперечного сечения, конструкцию, объект установки), а также условия воздушного потока.
- Устройство содержит электрические и электронные компоненты, в связи с чем недопустима утилизация вместе с бытовыми отходами. Необходимо соблюдать все действующие правила и инструкции, относящиеся к данной конкретной местности.

## 6. Сигнализация положений

Привод содержит два фиксированных микропереключателя для сигнализации конечных положений клапана.

Промежуточное положение заслонки клапана определяется по механическому указателю.

## 7. Техническое обслуживание

После монтажа, подключения и пуско-наладки электропривод не требует технического обслуживания.

При проведении каких-либо других сервисных работ необходимо в первую очередь отключить питание электропривода.

## 8. Хранение и транспортировка

Электропривод в упаковке изготовителя должен храниться в закрытом помещении при температуре воздуха  $-40 \dots +80$  °С и относительной влажностью не более 95%.

## 9. Комплект поставки

Привод	1 шт.
Ключ шестигранный	1 шт.
Рычаг фиксатора	1 шт.
Руководство	1 шт.
Адаптер переходной, для вала 10 x 10 мм	1 шт.
Механический указатель	1 шт.

## 10. Гарантия изготовителя

Изготовитель гарантирует работоспособность электропривода при соблюдении потребителем условий транспортирования, хранения, монтажа и эксплуатации.

Гарантийный срок эксплуатации – 36 месяцев.