



ООО "Казанский электромеханический аппарат"

**Электроприводы для систем отопления,
вентиляции и кондиционирования**

ПАСПОРТ

R-NF230; R-NF230-S

**Электропривод с возвратной пружиной
для управления воздушными заслонками**

1. Применение

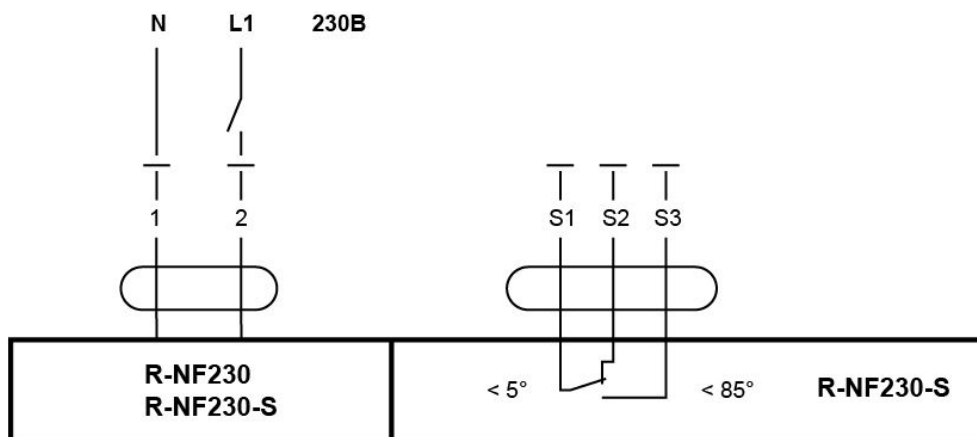
Электропривод R-NF230 (-S) предназначен для управления воздушными клапанами. Устанавливается на воздушных клапанах.

2. Принцип работы

При перемещении заслонки клапана в нормальное рабочее положение в электроприводе взводится возвратная пружина. При прекращении подачи питания энергия, запасенная в пружине, возвращает заслонку в защитное положение.

Возможно ручное управление электроприводом с помощью металлического рычага, входящего в базовую комплектацию. Рычагом можно также тестировать клапан при отключенном питании.

[Принципиальная схема подключения]



Примечание

- Подключение через изолирующий трансформатор.
- Возможно параллельное подключение других электроприводов с учетом мощностей.

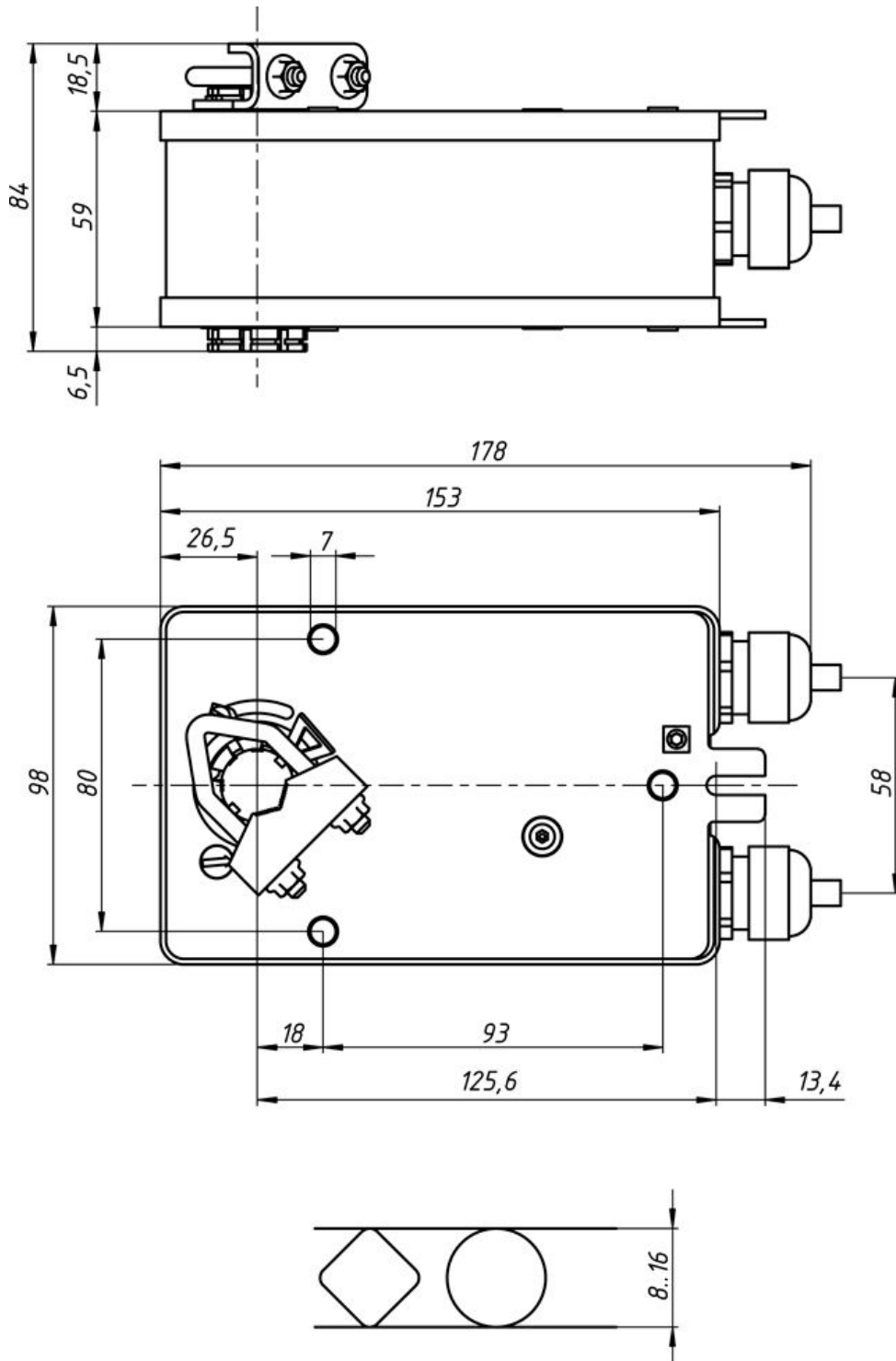
Примечание: Питание подавать только после установки электропривода на вал заслонки.

3. Технические характеристики

Электрические параметры	Напряжение питания	230 В ~ 50/60 Гц
	Диапазон номинального напряжения	198...264 В ~
	Расчетная мощность	6 ВА
	Потребляемая мощность:	
	во время работы	4,2 Вт
	в состоянии покоя	0,81 Вт
	Соединение:	
	питание	1 м, 2 x 0,75 мм ²
	обратная связь	1 м, 3 x 0,75 мм ² (R-LF230-S)
	Вспомогательный переключатель для (R-LF230-S):	1 однополюсный с двойным переключением 1 мА... 3 А, 5 В=, 250 В ~
Точка переключения	настраивается 0...100%	
Функциональные данные	Крутящий момент	
	двигатель	10 Нм
	пружина	10 Нм
	Направление вращения	Выбирается установкой привода L (лево) / R (право)
	Угол поворота	Макс. 95°, (ограничение 37...100% с помощью встроенного механического упора)
	Ручное управление	С фиксацией положения
	Передающее звено	12 x 12 мм, Ø до 16мм
	Время поворота	
	двигатель	<90
	пружина	<20 с при -20° ... +50 °С / <60 с при -30 °С
Уровень шума	Не более 55 дБ	
Безопасность	Класс защиты	II
	Степень защиты корпуса	IP54

	Температура окружающей среды. Нормальная работа	-30 ... +50 °C
	Температура хранения	-40 ... +80 °C
	Техническое обслуживание	Не требуется
Размеры и вес	Размеры	На след. странице
	Вес	1600 г

4. Габаритные размеры



5. Замечания по безопасности



- Не разрешается применение электропривода в областях, выходящих за рамки, указанные в спецификации, особенно для применения на воздушных судах.
- Устройство может быть вскрыто только на заводе-изготовителе. Оно не содержит частей, которые могут быть переустановлены или отремонтированы эксплуатационными службами.
- Кабель не может быть отсоединен от устройства.
- При расчете крутящего момента необходимо учитывать данные изготовителя заслонки (площадь поперечного сечения, конструкцию, объект установки), а также условия воздушного потока.
- Устройство содержит электрические и электронные компоненты, в связи с чем недопустима утилизация вместе с бытовыми отходами. Необходимо соблюдать все действующие правила и инструкции, относящиеся к данной конкретной местности.

6. Сигнализация положений

Привод R-NF230-S содержит один фиксированный микропереключатель для сигнализации выбранного положения заслонки клапана.

7. Техническое обслуживание

После монтажа, подключения и пуско-наладки электропривод не требует технического обслуживания.

При проведении каких-либо других сервисных работ необходимо в первую очередь отключить питание электропривода.

8. Хранение и транспортировка

Электропривод в упаковке изготовителя должен храниться в закрытом помещении при температуре воздуха $-40 \dots +80$ °C и относительной влажностью не более 95%.

9. Комплект поставки

Привод	1 шт.
Ключ шестигранный	1 шт.
Рычаг фиксатора	1 шт.
Ограничитель	1 шт.
Винт М3 х 8	1 шт.
Руководство	1 шт.
Планка установочная	1 шт.
Саморезы	2 шт.

10. Гарантия изготовителя

Изготовитель гарантирует работоспособность электропривода при соблюдении потребителем условий транспортирования, хранения, монтажа и эксплуатации.

Гарантийный срок эксплуатации – 36 месяцев.