

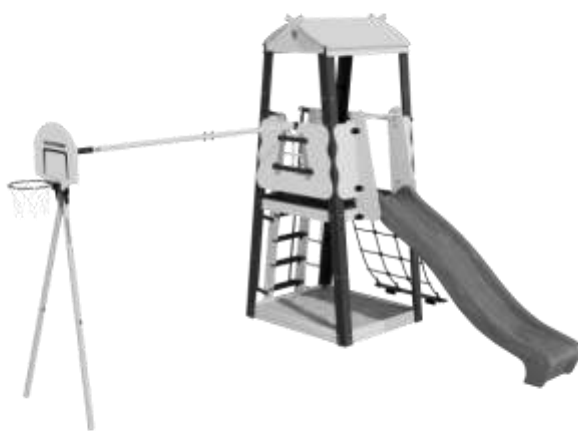


**КОМПЛЕКС ДЛЯ АКТИВНОГО ОТДЫХА  
R.103.29.04**

**ПАСПОРТ  
R.103.29.04**

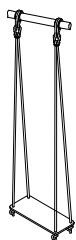
**ВНИМАНИЕ**

**Предназначено только для частного использования.**



Варианты применяемых качелей. Качели в комплектацию не входят.

1.Д-26.00



1.Д-26.01



1.Д-26.05



1.Д-26.04



ДСК-ВО 91.07.14



**ЗАО «ЗАВОД ИГРОВОГО СПОРТИВНОГО ОБОРУДОВАНИЯ»**

428037, Россия, Чувашская Республика, г. Чебоксары,  
Монтажный проезд, 6б  
тел./факс (8352) 222-123

E-mail: [romana@romana.ru](mailto:romana@romana.ru), [www.romana.ru](http://www.romana.ru).

Внимательно прочтите паспорт (ПС) для ознакомления с правилами монтажа, безопасной эксплуатации, обслуживания, транспортировки и хранения изделия «Комплекс для активного отдыха». Далее – КОМПЛЕКС. Работы по монтажу КОМПЛЕКСА должны производить не менее 2-х человек после изучения инструкции по монтажу. Паспорт рекомендуется хранить в течение всего срока эксплуатации КОМПЛЕКСА.

Во избежание получения травм не допускается:

- присутствие и участие детей при монтаже КОМПЛЕКСА;
- проведение регулировки КОМПЛЕКСА детьми;
- проведение занятий детей на КОМПЛЕКСЕ без присмотра взрослых;
- проведение занятий на КОМПЛЕКСЕ более чем двумя детьми.

Изделие соответствует требованиям ТР ТС 008/2011 «О безопасности игрушек». Сертификат №ЕАЭС RU С-RU.АЯ46.В.12523/20, срок действия с 11.03.2020 по 10.03.2023.

## 1. ОБЩИЕ СВЕДЕНИЯ

- 1.1 Наименование Комплекс для активного отдыха R.103.29.04  
 1.2 Предприятие-изготовитель ЗАО «ЗИСО» г.Чебоксары  
 1.3 Место установки На открытых уличных участках для домашнего использования  
 1.4 При изготовлении КОМПЛЕКСА были использованы:  
 ГОСТ Р 52167, ГОСТ Р 52301, ГОСТ EN 71-8.

## 2. ТЕХНИЧЕСКИЕ ХАРАКТЕРИСТИКИ

Таблица 1

Габаритные размеры, мм	Длина	4610
	Ширина	3455
	Высота от уровня земли	2880
Высота площадки от поверхности земли, мм		1200
Вес брутто, кг, не более		151
Допустимая нагрузка на комплекс, кроме навесного оборудования, кг		100
Допустимая нагрузка на навесное оборудование (лаз канатный, лестница канатная), кг		50
Минимальная толщина ударопоглощающего покрытия (песок, древесные опилки) в зоне приземления, мм		300
Минимальный возраст ребенка, лет		3
Срок службы, лет (не менее).		5
Климатическое исполнение		УХЛ1

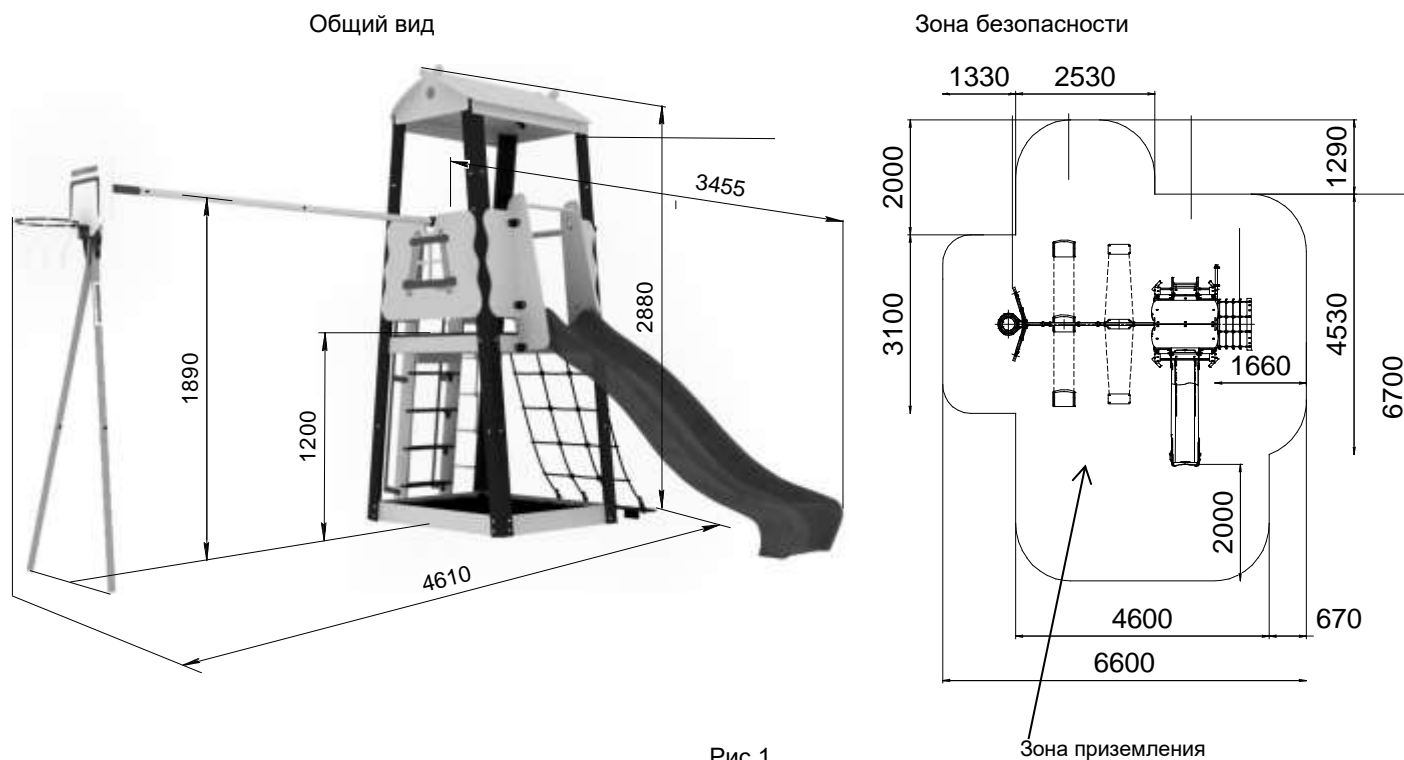


Рис.1

## 3. УСТРОЙСТВО

### 3.1 Состав изделия.

- 3.1.1 КОМПЛЕКС представляет собой сборно-разборную каркасную конструкцию из фанеры и металлических труб, устанавливаемую на бетонные опоры
- 3.1.2 Основными составными элементами КОМПЛЕКСА являются: стойки; горка; площадка; песочница; лаз канатный; лестница канатная; баскетбольный щит; крыша; ограждения.

*Примечание: в связи с постоянной работой над совершенствованием выпускаемой продукции возможны изменения, не отраженные в настоящем руководстве. Внесенные изменения не ухудшают потребительские свойства продукции.*

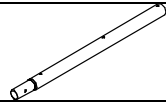
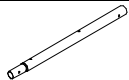
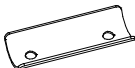
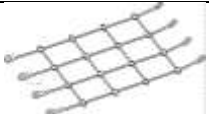







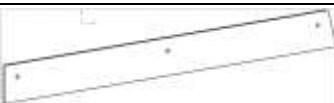



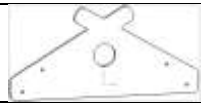





### 3.2 Сведения по применённым материалам.



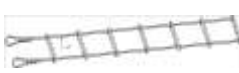




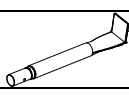


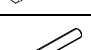




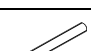









Материалы, применённые при изготовлении деталей КОМПЛЕКСА, разрешены к применению в продукции, предназначенной для детей, и имеют санитарно-эпидемиологические заключения (СЭЗ).


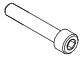



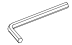
## 4. КОМПЛЕКТНОСТЬ

Таблица 2

№ поз	Сборочные единицы и детали		Кол, шт.	№ п/э пак	№ упак.
	Наименование Обозначение	Рис.			
1	Грунтозацеп Д-01.016		3		1
1.2	Грунтозацеп R 102.03.00.10		4		1
2	Горка Rex, КВТ		1		5
4	Стойка нижняя 820 СК-3.3.14.22.01.001		2		1
4.1	Стойка 100 ИСО-06.394		2		3
4.2	Стойка 100 ИСО-06.394-01		2		3
4.3	Стойка 85 ИСО-06.395		2		3
4.4	Стойка 85 ИСО-06.395-01		2		3
5	Стойка верхняя (с заглушкой) СК-3.3.19.02.03.001		2		1
6	Ступень ИСО-06.402		4		2
7	Стойка лестницы ИСО-06.401		2		3
8	Ребро ИСО-06.404		2		2
12	Ребро ИСО-06.405		1		2
12.1	Ребро ИСО-06.405-01		1		2
15	Кронштейн 35x35 ДСК 02.044-02		3	3	1
16	Ограждение горки ИСО-06.400		2		2
17	Кронштейн ИСО-02.109-01		2		1
17.1	Кронштейн ИСО-02.109-02		2		1
18	Отвод СК-3.3.22.00.03.001 (с заглушкой)		1		1

19	Балка Д-01.020		1		1
19.1	Балка Д-01.018		1		1
19.2	Накладка Д-02.009		2	2	1
21	Сетка лаза R 102.03.00.08.01		1		1
22	Опора лаза ИСО-06.410		1		2
23	Кронштейн 35x35 ДСК 02.044		46	3	1
24	Ограждение в сборе R 102.03.00.13 (с планками)		1		2
25	Ограждение ИСО-06.398		2		2
26	Ограждение ИСО-06.398-01		2		2
27	Настил ИСО-06.390		1		4
28	Ребро ИСО-06.393		1		2
29	Ребро ИСО-06.392		1		2
30	Ребро ИСО-06.391		2		2
32	Полухомут 42x42 ДСК 02.057.00		2	2	1
40	Прокладка СК-3.3.19.02.05.001		2	2	1
60	Скат ИСО-06.408		2		2
110	Планка ИСО-06.409		2		2
111	Планка крыши ИСО-06.413		2		2
112	Перекладина R 102.03.00.12 с заглушками		1		3
113	Перекладина консольная R 102.03.00.11 с заглушками		1		3
114	Перекладина 1.ИСО-208.00-02 с заглушками		1		1
115	Труба ИСО-01.356		1		1

116	Поручень в сборе R 102.03.00.15 с заглушками		2		1
117	Поручень в сборе R 102.03.00.14 с заглушками		2		3
118	Лестница канатная R 102.03.00.09 с фиксато- рами ДСК 02-009-01		1		1
123	Кольцо в сборе 1.Д-04.00.01		1		1
124	Щит Д-06.003		1		1
125	Кронштейн щита Д-02.003-01		1		1
126	Кронштейн щита Д-02.003		1		1
133	Грунтозацеп Д-01.006		2		1
<b>Стандартные изделия</b>					
61	Болт М8х20.56.016 DIN 607 (ГОСТ 7801-81)		12	1	1
62	Болт М8х55.56.016 ГОСТ 7798-70		4	1	1
63	Болт М8х60.58.016 ГОСТ 7798-92		2	1	1
64	Болт М8х65.56.016 ГОСТ 7798-70		2	1	1
69	Болт М8х50.56.016 ГОСТ 7801-81		2	1	1
71	Болт М8х25.56.016 DIN 607 (ГОСТ 7801-81)		50	1	1
72	Болт М8х120.56.016 ГОСТ 7798-70		2	1	1
75	Гайка М8.6.016 ГОСТ 5915-98		175	1	1
76	Гайка М8.6.016 ГОСТ 11860-85		4	2	1
81	Шайба 8.04.016 ГОСТ 11371-78		180	1	1
85	Шайба 8Н 65Г ГОСТ 6402-70		7	1	1
89	Болт М8х30.56.016 ГОСТ 7801-81		40	1	1
91	Колпачок декоративный №13		174	1	1
92	Болт М8х35.56.016 ГОСТ 7801-81		8	1	1
93	Болт М8х40.56.016 ГОСТ 7801-81		46	1	1
94	Болт М8х45.56.016 ГОСТ 7801-81		2	1	1
95	Шайба С 8.01.08.016 ГОСТ 6958-70		4	1	1

96	Гайка М6.6.016 ГОСТ 5915-98		2	1	1
97	Винт М8х50.56.016 ГОСТ 11738-84		3	1	1
98	Винт М6х50.56.016 ГОСТ 17475-80		2	1	1
99	Анкерный болт с кольцом М8 10х60		2	1	1
	Ключ S=24x13мм		1	1	1
	Ключ шестигранный S=6 мм		1	1	1
<b>Документация</b>					
	Паспорт R.103.29.04 ПС				2

## 5. ТРАНСПОРТИРОВКА И ХРАНЕНИЕ

- 5.1 Транспортировка КОМПЛЕКСА производится в упаковке производителя любым видом транспорта, обеспечивающим его сохранность.
- 5.2 До установки в рабочее положение КОМПЛЕКС хранить в упаковке завода-изготовителя в закрытых сухих помещениях с естественной вентиляцией воздуха.
- 5.3 Условия хранения КОМПЛЕКСА соответствуют 2(С) по ГОСТ 15150-69.
- 5.4 После использования КОМПЛЕКСА, при необходимости его перевозки на другое место, рекомендуется использовать упаковку завода-изготовителя.
- 5.5 На зимний период навесные элементы КОМПЛЕКСА рекомендуется демонтировать и хранить в закрытых сухих помещениях с естественной вентиляцией воздуха.

## 6. УТИЛИЗАЦИЯ

- 6.1 Перед отправкой КОМПЛЕКСА на утилизацию необходимо:
- демонтировать КОМПЛЕКС;
  - разобрать КОМПЛЕКС. Разборку КОМПЛЕКСА выполнять в последовательности, обратной сборке;
  - рассортировать детали по видам материалов, применённых для их изготовления.
- 6.2 КОМПЛЕКС не содержит опасных для здоровья и жизни веществ.
- 6.3 Утилизацию отходов осуществлять в соответствии с требованиями СанПин 2.1.7.1322-03.

## 7. ГАРАНТИЙНЫЕ ОБЯЗАТЕЛЬСТВА

- 7.1 Гарантийный срок эксплуатации изделия – 12 месяцев со дня реализации.
- 7.2 Гарантия не распространяется на изделия:
- поврежденные при перевозке покупателем;
  - для которых нарушены правила хранения, сборки и эксплуатации, изложенные в настоящем паспорте;
  - не имеющие в паспорте отметок об упаковке, приёмке ОТК и продаже изделия.

## 8. СВИДЕТЕЛЬСТВО О ПРИЁМКЕ

Изделие **R.103.29.04** соответствует ТУ 32.30.15-002-71030909-2019 и признано годным к эксплуатации.

Дата изготовления «\_\_» \_\_\_\_\_ 201\_\_ г. Упаковщик \_\_\_\_\_

ОТК \_\_\_\_\_

## 9. ОТМЕТКА О ПРОДАЖЕ

Торговое предприятие \_\_\_\_\_

Продавец \_\_\_\_\_ Дата «\_\_» \_\_\_\_\_ 201\_\_ г.

(подпись)                      (фамилия)

**М.П.**

## 10. ИНСТРУКЦИЯ ПО МОНТАЖУ

### 10.1 Подготовка к монтажу, инструменты и приспособления.

- 10.1.1 Распакуйте КОМПЛЕКС.
- 10.1.2 Внимательно изучите инструкцию по монтажу
- 10.1.3 Разложите комплектующие детали на заранее подготовленном месте (стол, участок земли).
- 10.1.4 Убедитесь, что комплектность поставки совпадает с паспортными данными на Ваш КОМПЛЕКС.
- 10.1.5 В процессе сборки необходимы инструменты, указанные в таблице 3:

Таблица 3

Наименование	Примечание
Ключ S=24x13мм	1 (входит в комплект)
Ключ шестигранный S=6мм	
Строительный отвес	В комплект поставки не входят
Строительный уровень, длиной 1м	
Лестница-стремянка, высотой 1,5м	

### 10.2 Меры безопасности.

- 10.2.1 Работы по сборке, разборке и установке КОМПЛЕКСА должны производить не менее 2-х человек.
- 10.2.2 Не допускается присутствие и участие детей при монтаже КОМПЛЕКСА.
- 10.2.3 Сборку КОМПЛЕКСА производить поэтапно, следуя указаниям, изложенным в руководстве по эксплуатации.
- 10.2.4 Для исключения несанкционированного раскручивания резьбовых соединений крепеж закрутить с применением герметика.

### 10.3 Последовательность сборки и установки КОМПЛЕКСА.

- 10.3.1 Собрать Стойки I (2 шт.) и Стойки II (2 шт.)

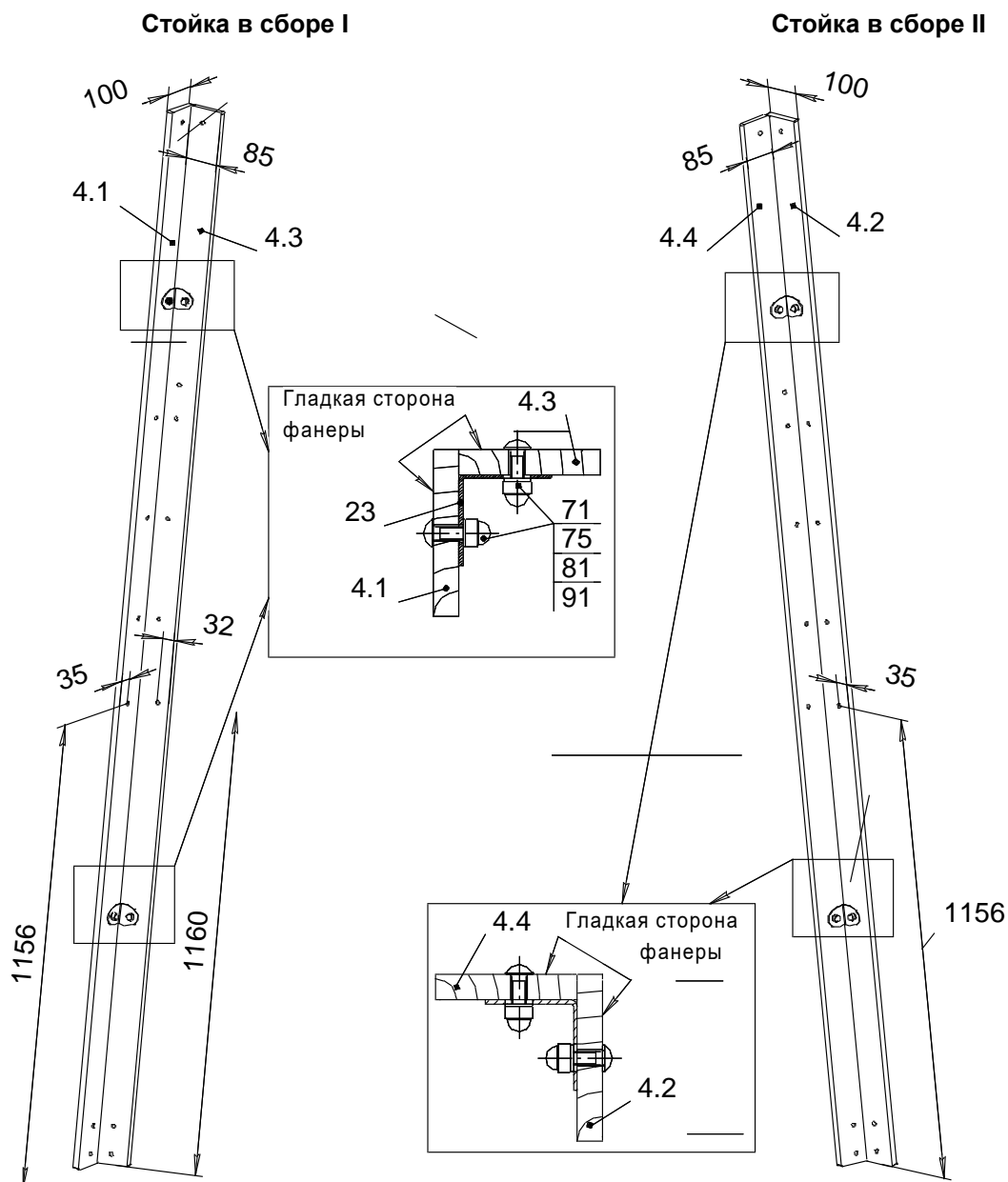


Рис.2

10.3.2 Собрать площадку.

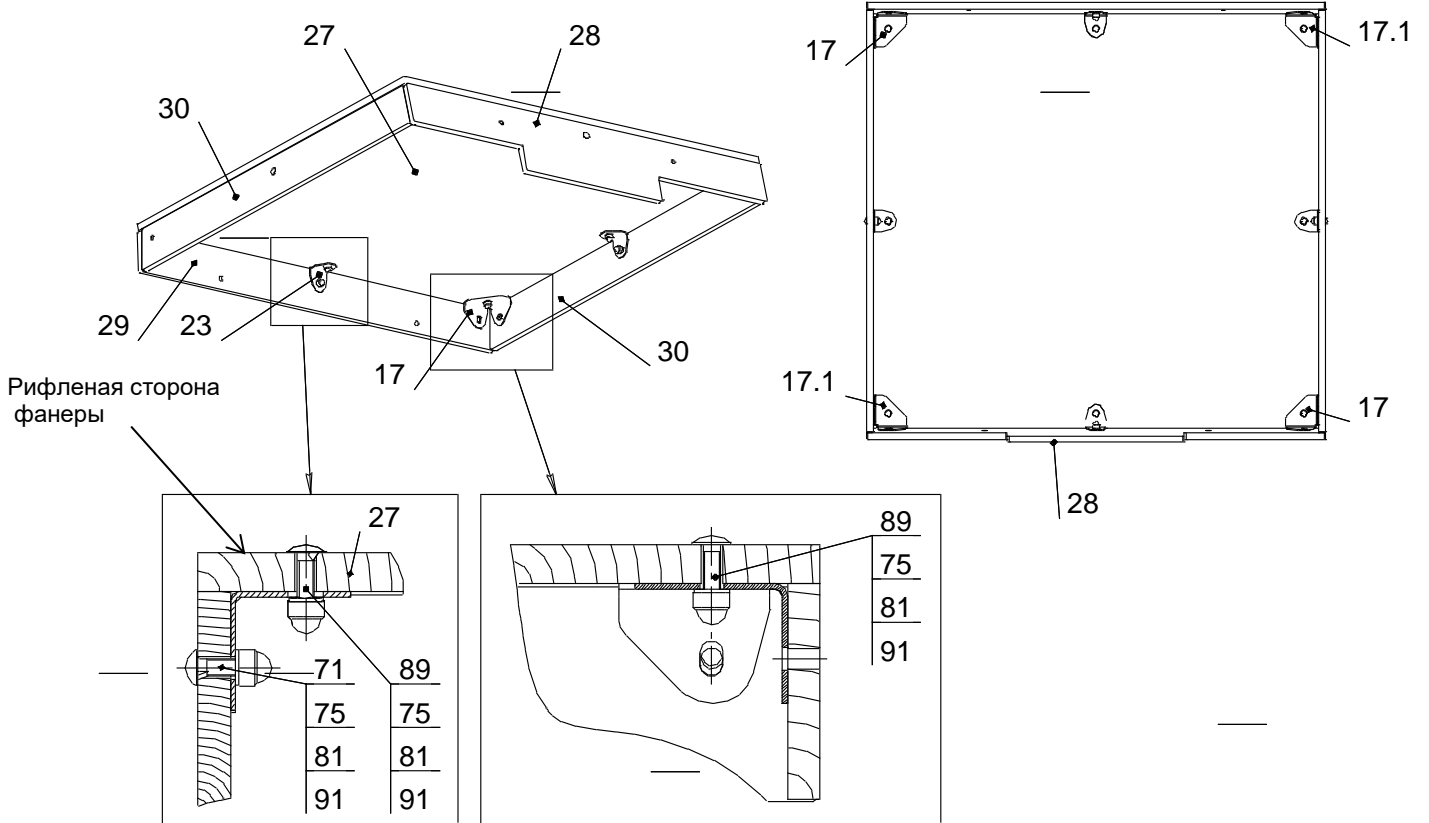


Рис.3

10.3.3 Собрать крышу.

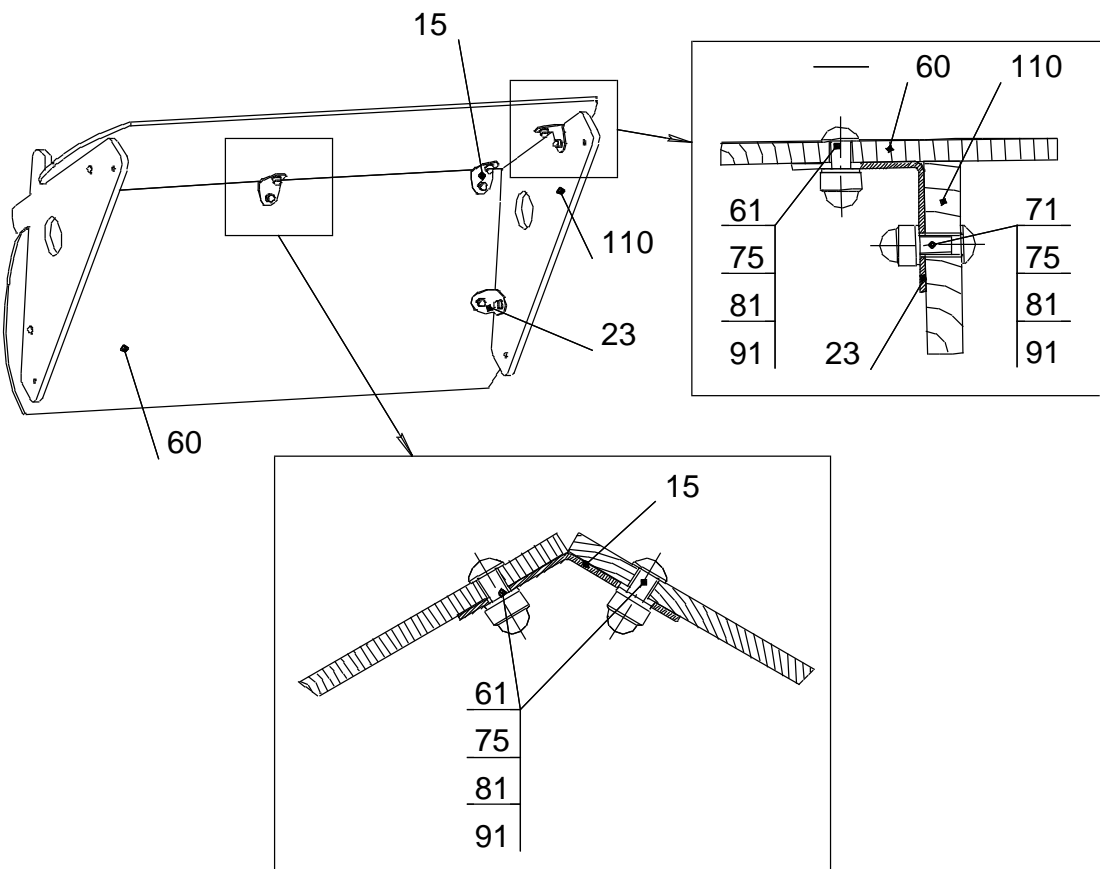


Рис.4



10.3.4 Соединить Стойки I и Стойки II с грунтозацепами поз. 1.2. Установить крышу, площадку, планки крыши поз. 111, трубу поз. 115 с установленной на ней сеткой лаза поз. 21 и ребрами поз. 8, 12, 12.1.

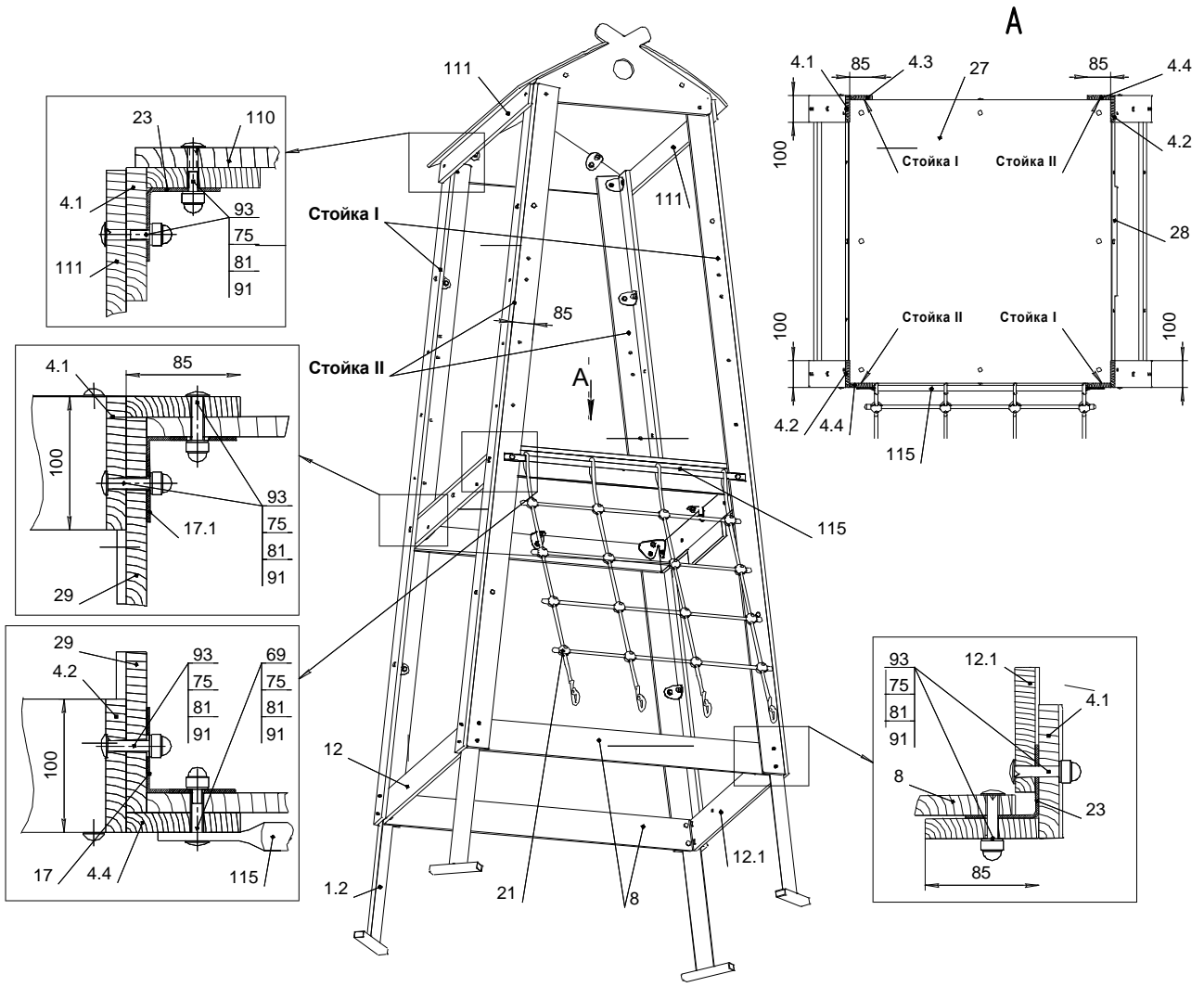


Рис.5

10.3.5 Собрать лестницу.  
Рифленая сторона фанеры

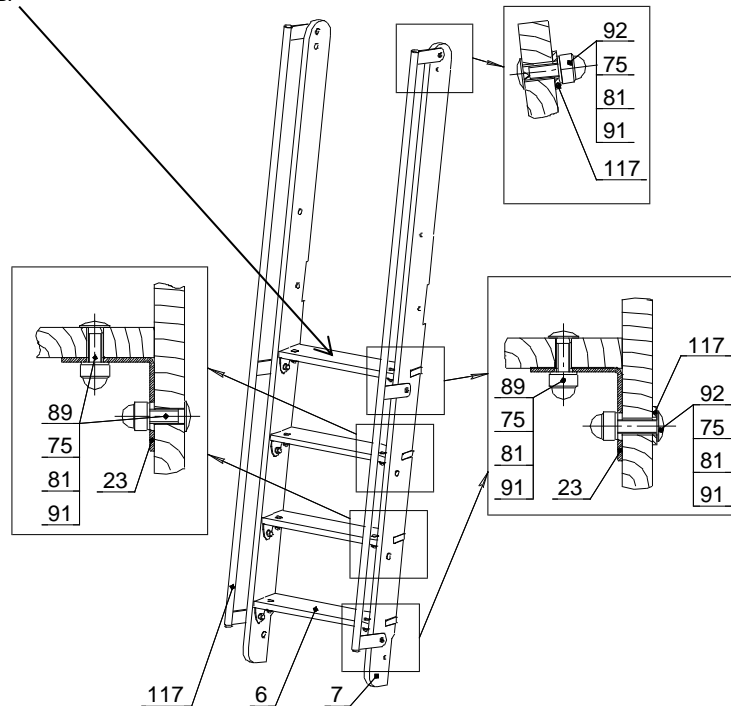


Рис.6

10.3.6 Установить перекладины поз. 112, 114, ограждения поз. 24, 25, 26, 16 согласно рис. 7, 8.

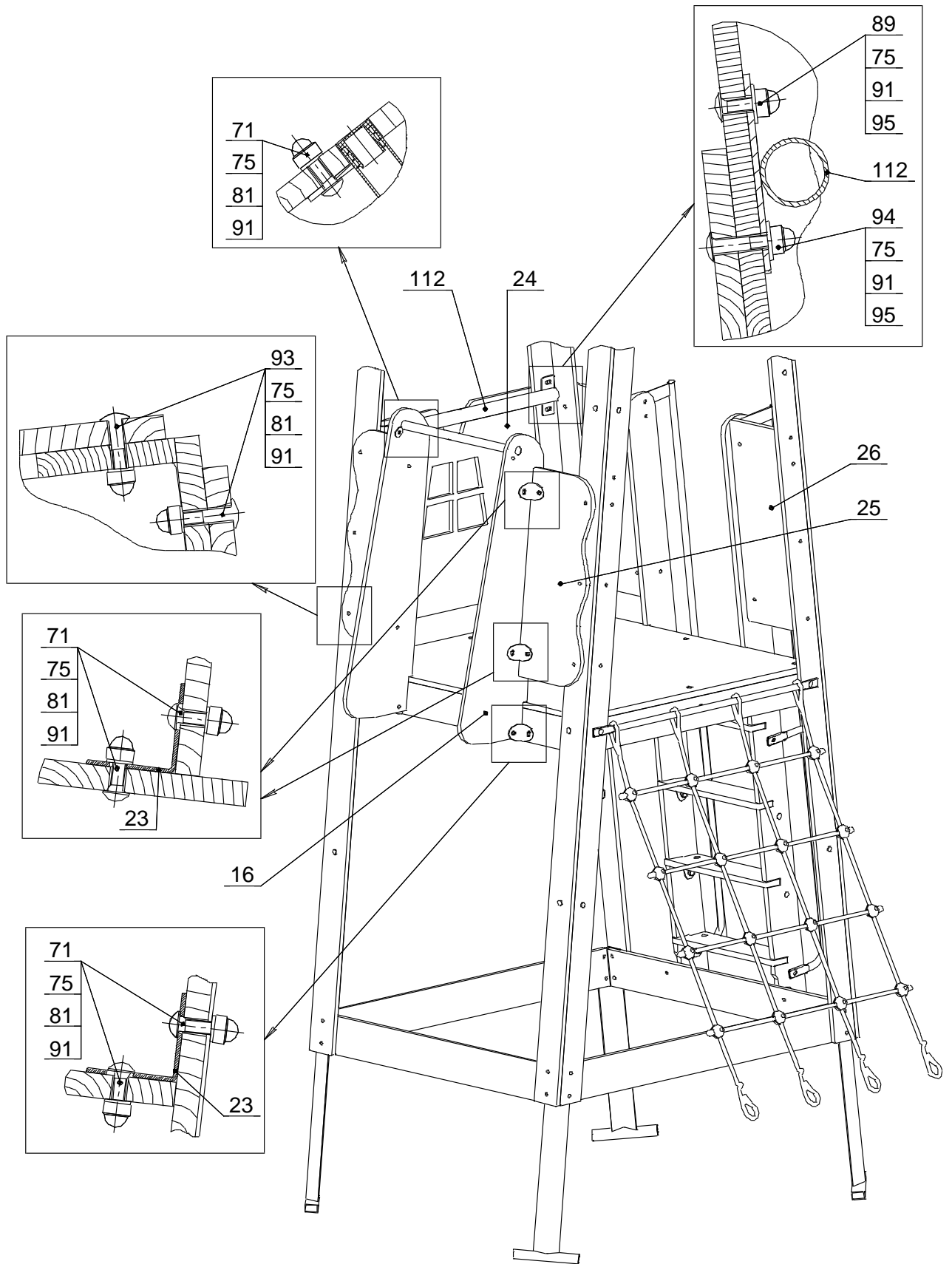


Рис.7

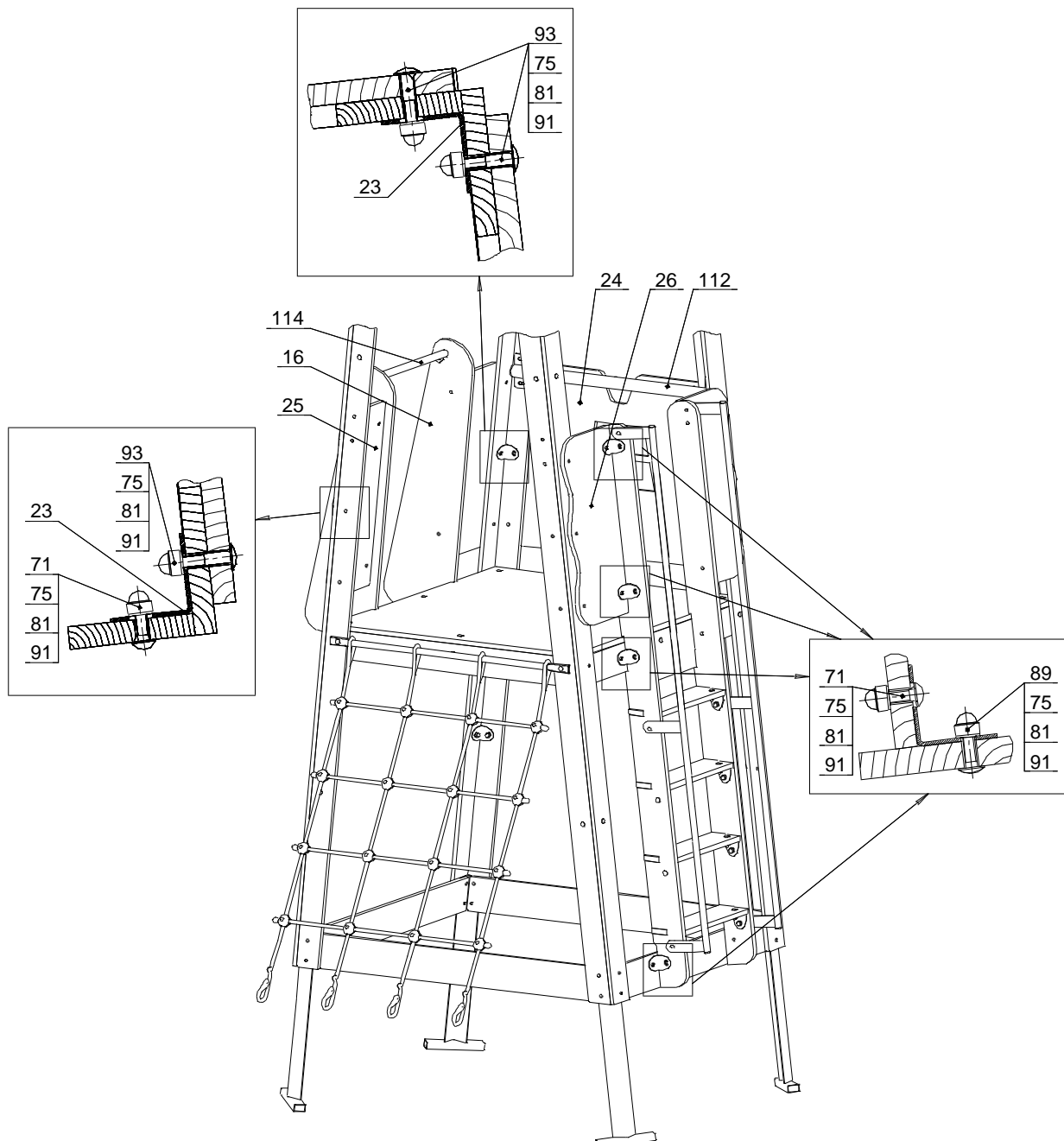


Рис.8

10.3.7 Собрать щит баскетбольный.

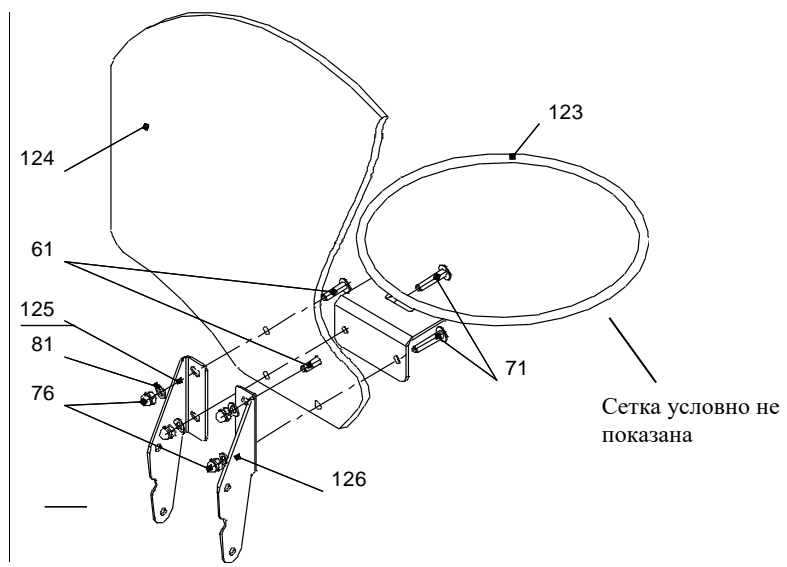


Рис.9

10.3.8 Собрать стойки поз.4 и поз.5 с отводом поз.18 и баскетбольным щитом. После регулировки произвести окончательную затяжку болтов поз. 72 и поз.89 (рис.9)

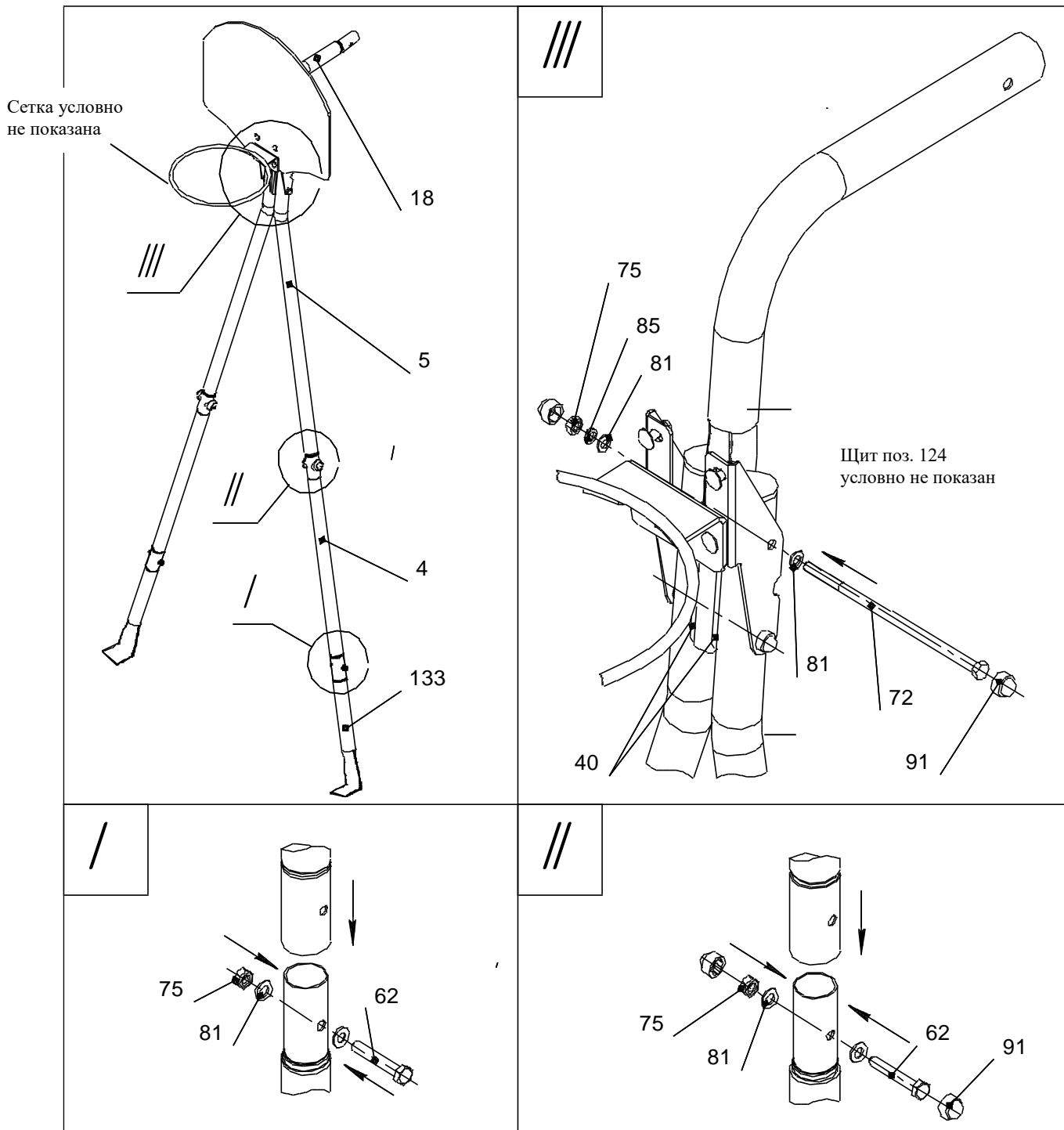


Рис.10

10.3.9 Установить балки для качелей поз. 19, 19.1

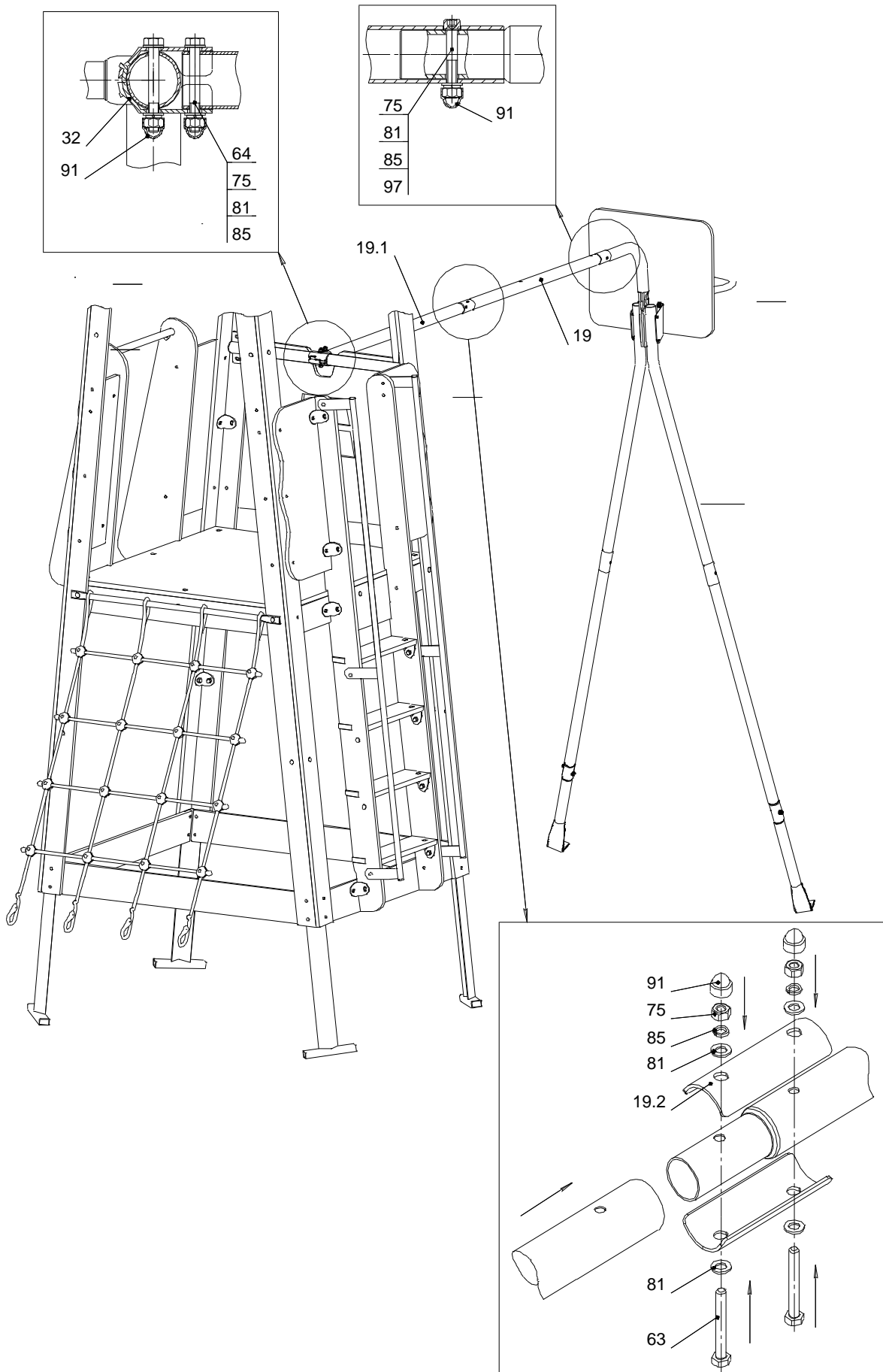


Рис.11

10.3.10 Собрать комплекс: установить перекладину консольную поз. 113, поручни поз. 116. Навесить лестницу веревочную поз. 118. К сетке лаза прикрепите опору лаза поз. 22. Установить грунтозацепы поз. 1. Обратите внимание на правильную установку винта поз.97.

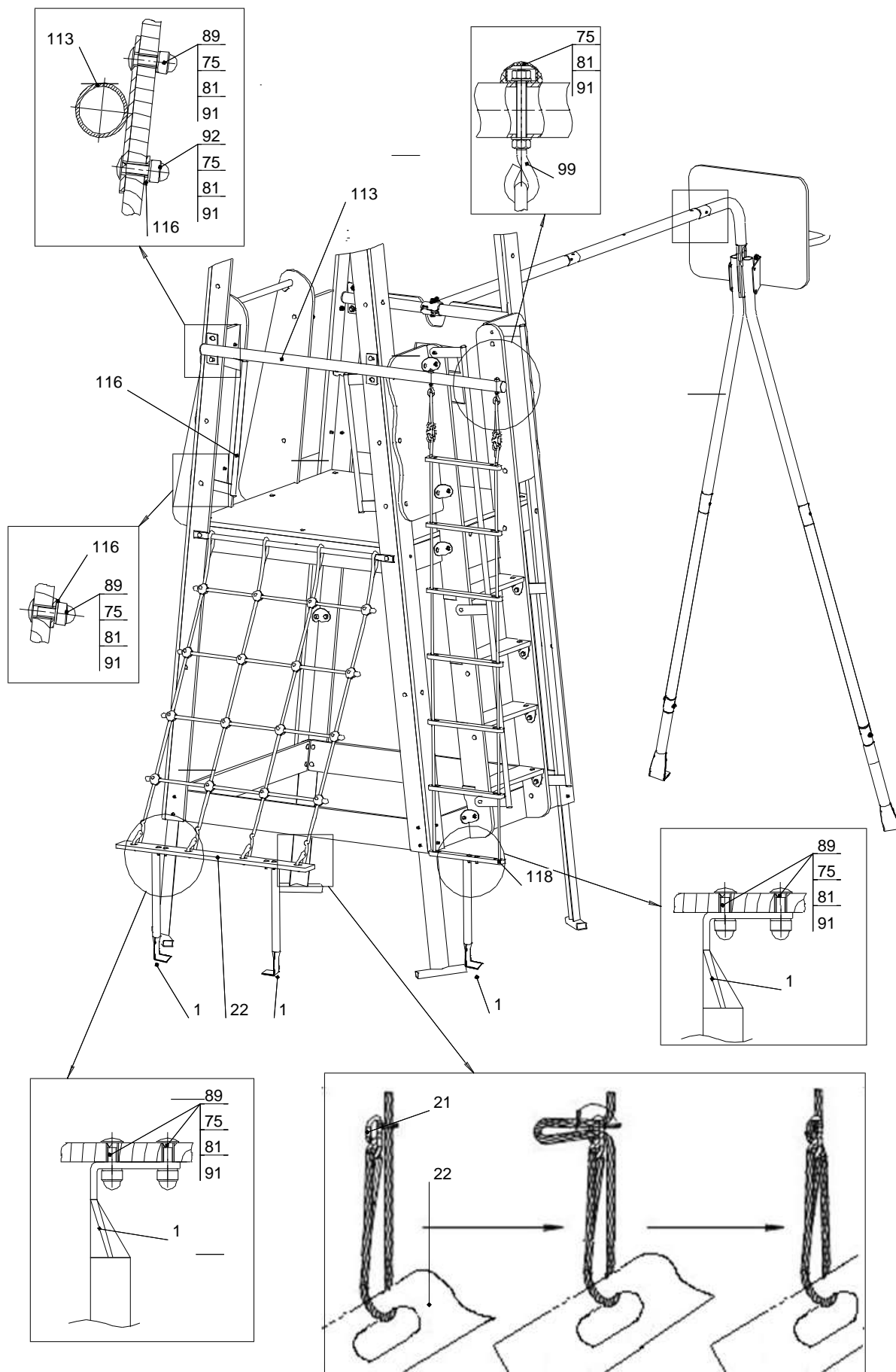


Рис.12

10.3.11 Установить КОМПЛЕКС в подготовленные ямы. Проверить горизонтальность установки балок поз.19; поз.19.1, используя уровень. Выставить в нужное положение и забетонировать (бетон В15; V=0,25 м³) согласно схеме (рис. 12); С – бетон, В – песок.

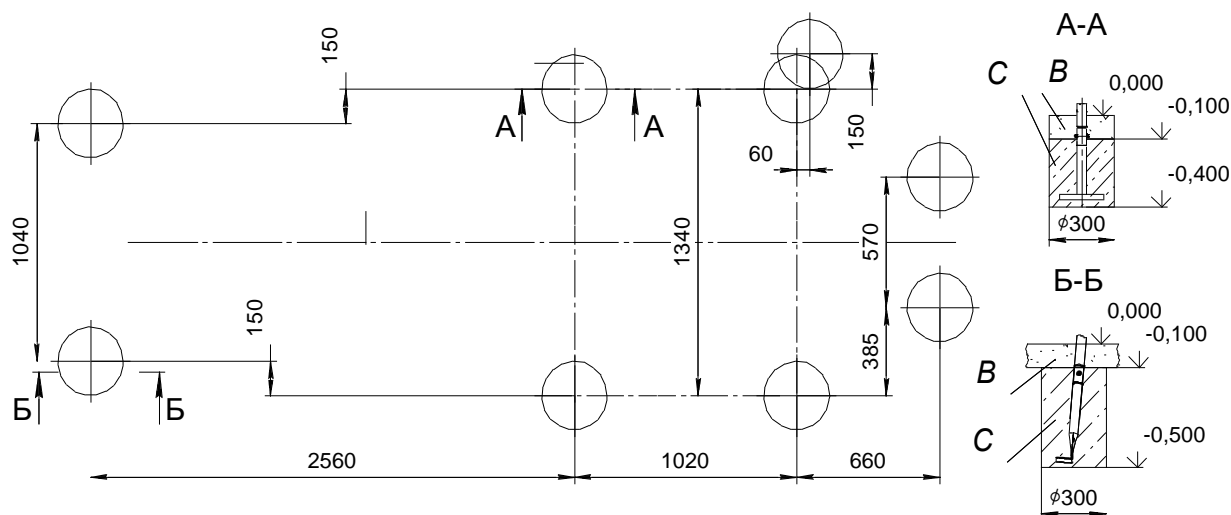


Рис.13

#### 10.4 Указания по размещению горки и навесного оборудования.

10.4.1 Горку установить после полного застывания бетона.

10.4.2 Горку закрепить двумя винтами поз. 98, гайками, шайбами поз. 96 и 81 по месту к площадке, используя отверстия в горке.

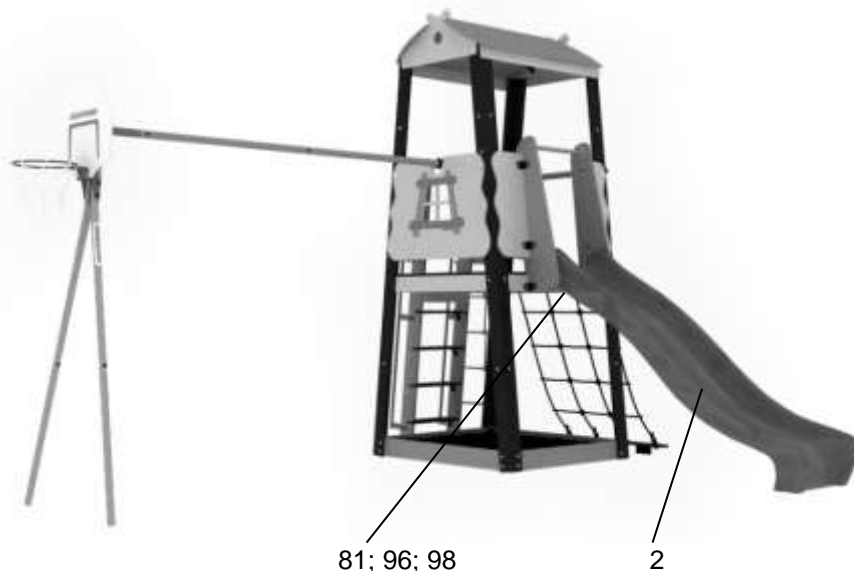


Рис.14

#### 10.4.3 Указания по размещению качелей.

- На данный комплекс предполагается установка качелей – 2 шт. Возможные варианты качелей указаны на обложке.
- Собрать качели согласно указаниям о сборке в паспорте на это оборудование. Расстояние от земли до сиденья качелей должно быть **не менее 400 мм**.

### 11. ИНСТРУКЦИЯ ПО БЕЗОПАСНОЙ ЭКСПЛУАТАЦИИ

11.1 КОМПЛЕКС предназначен для детей от 3 лет.

11.2 Занятия детей на КОМПЛЕКСЕ должны проводиться под наблюдением взрослых.

11.3 Максимальный вес пользователя до 100 кг.

11.4 Одновременно на комплексе может заниматься не более трех детей.

11.5. Максимальная допустимая нагрузка на навесное оборудование – 50 кг.

11.6 На время дождя и на зимний период навесное оборудование рекомендуется снимать.

11.7 В целях обеспечения безопасной эксплуатации КОМПЛЕКСА, владелец должен ежедневно проводить визуальный осмотр. При обнаружении неполадок должен немедленно устранить их. При невозможности устранения неполадок, запретить использование КОМПЛЕКСА.

11.8 Во избежание получения травм, на поверхности площадки не должно быть посторонних предметов.

11.9 В зоне приземления, см (рис.1), должно быть ударопоглощающее покрытие (песок, древесные опилки), минимальной толщиной 300мм.

11.10 Рекомендации по спортивным упражнениям:

- При регулярных ежедневных занятиях на комплексе у ребенка улучшается общее физическое состояние (осанка, аппетит, сон).
- Конкретные виды упражнений и объёмы нагрузок выбираются родителями после консультации со специалистами (спортивные тренеры, врачи).

**В случае невыполнения мер безопасности и указаний по эксплуатации КОМПЛЕКСА ребенок может получить травмы!**

## 12. ИНСТРУКЦИЯ ПО ОСМОТРУ И ПРОВЕРКЕ ПЕРЕД НАЧАЛОМ ЭКСПЛУАТАЦИИ

Перед началом эксплуатации необходимо

- Провести визуальный осмотр КОМПЛЕКСА;
- Проверить целостность конструкции, наличие всех элементов КОМПЛЕКСА

;

**Невыполнение осмотра и проверки КОМПЛЕКСА может привести к падению или опрокидыванию!**

## 13. ИНСТРУКЦИЯ ПО ОСМОТРУ И РЕМОНТУ

13.1 Ежедневно, перед началом занятий, проводить визуальный осмотр:

-Проверять узлы крепления. При ослаблении крепежных соединений, произвести их подтяжку, используя стандартный инструмент.

-Проверить прочность узлов и элементов подвески навесного оборудования, выполненных на основе верёвок и шнуров. Проверить целостность верёвок, шнуров, отсутствие перетирания и повреждений волокон, прядей.

13.2 Раз в месяц проводить функциональный осмотр. Проверить устойчивость конструкции, прочность узлов крепления, износ сечения карабина. Проверить отсутствие смещения элементов КОМПЛЕКСА; от положения при первоначальной установке;

13.3 Проводить ежегодный основной осмотр.

Все вышедшие из строя комплектующие элементы заменять аналогичными, произведенными на предприятии – изготовителе.

Запрещается самостоятельное изготовление и замена составных частей оборудования.

### Учет технического обслуживания (ГОСТ Р 52301)

Дата	Замечания по техническому состоянию	Наименование проведенных работ	Должность, Ф.И.О. и подпись отв. лица

### Сведения о ремонте (ГОСТ Р 52301)

Наименование элемента конструкции	Основание для проведения ремонта	Дата		Время наработки до ремонта, ч	Организация проводившая ремонт	Должность, Ф.И.О. и подпись отв. лица
		Начало ремонта	Конец ремонта			