

Источники питания - EM-CPS-PS/3AC/24DC/5 - 1064922

Обратите внимание на то, что приведенные здесь данные взяты из online-каталога. Полная информация и данные содержатся в документации пользователя. Действуют Общие условия использования для информации, загруженной из интернета. (<http://phoenixcontact.ru/download>)



Импульсный источник питания, TRIO POWER, Зажимы Snap-on, Cross Power System – монтаж, вход: 3-фазный, выход: 24 В DC / 5 А

Описание изделия


Источник питания TRIO CROSS POWER для платы распределения питания CrossPowerSystem оптимально рассчитан на использование в машиностроительной сфере. Все функции и компактная конструкция соответствуют строгим требованиям, действующим в данной отрасли. Зажим push-in позволяет быстрым и простым способом подключить источник управляющего напряжения 24 В DC.

Преимущества для Вас

- Зажим push-in для простого подключения управляющего напряжения 24 В DC
- Быстрый ввод в эксплуатацию: монтаж без использования инструмента и автоматическое подключение всего за одну операцию (CrossPowerSystem)
- Надежный пуск тяжелых нагрузок за счет динамического резерва мощности
- Надежность благодаря высокой электрической прочности
- Максимальная гибкость благодаря широкому диапазону температуры от -25°C до $+70^{\circ}\text{C}$ и возможности пуска устройства при температуре -40°C



Коммерческие данные

Упаковочная единица	1 stk
GTIN	 4 0 5 5 6 2 6 7 2 5 2 2 2
GTIN	4055626725222

Технические данные

Указание

Ограничение износа	ЭМС: продукт класса А, см. декларацию производителя в разделе загрузок
--------------------	--

Размеры

Ширина	36 мм
Высота	160 мм
Глубина	159 мм
Монтажное расстояние справа/слева	0 мм / 0 мм

Источники питания - EM-CPS-PS/3AC/24DC/5 - 1064922

Технические данные

Размеры

Монтажное расстояние справа/слева (активн.)	14 мм / 14 мм
Монтажное расстояние сверху/снизу	50 мм / 50 мм
Монтажное расстояние сверху/снизу (активн.)	50 мм / 50 мм

Окружающие условия

Степень защиты	IP20
Класс воспламеняемости согласно UL 94 (корпуса / клеммы)	V0
Температура окружающей среды (при эксплуатации)	-25 °C ... 70 °C (> 60 °C изменение хар-к: 2,5 %/K)
Температура окружающей среды (хранение/транспорт)	-40 °C ... 85 °C
Макс. допустимая отн. влажность воздуха (при эксплуатации)	≤ 95 % (При 25 °C, без выпадения конденсата)
Климатический класс	3K3 (согласно EN 60721)
Степень загрязнения	2
Высота установки	≤ 4000 м (> 2000 м, изменение хар-к: 10 %/1000 м)

Входные данные

Диапазон номинальных напряжений на входе	3x 400 В AC ... 500 В AC
	2x 400 В AC ... 500 В AC
Диапазон входных напряжений	3x 400 В AC ... 500 В AC -20 % ... +15 %
	2x 400 В AC ... 500 В AC -10 % ... +15 %
Диапазон частот AC	50 Гц ... 60 Гц
Ток утечки на РЕ	< 0,25 мА
Потребляемый ток	3x 0,4 А (400 В AC)
	3x 0,3 А (500 В AC)
	2x 0,6 А (400 В AC)
	2x 0,5 А (500 В AC)
Номинальная потребляемая мощность	243,6 ВА
Импульс пускового тока	≤ 22 А (стандартный (типовой))
Время автономной работы	тип. 20 мс (400 В AC)
	тип. 20 мс (500 В AC)
Входной предохранитель	3,15 А (внутренний (защита модуля), Инертного типа)
Выбор подходящего предохранителя для защиты на входе	6 А ... 16 А (AC: Характеристика В, С, D, К)
Коэффициент мощности (cos phi)	0,55
Наименование защиты	Защита от перенапряжений при переходных процессах
Защитная цепь / модуль	Варистор

Выходные данные

Номинальное напряжение	24 В DC ±1 %
Диапазон настройки выходного напряжения (U_{Set})	24 В DC ... 28 В DC (> 24 В DC, ограничение по постоянной мощности)
Номинальный ток на выходе (I_N)	5 А
Динамический Boost ($I_{Dyn.Boost}$)	7,5 А (5 с)
Изменение хар-к	> 60 °C ... 70 °C (2,5 % / K)
Возможность параллельного подключения	да, резервирование и повышение мощности

Источники питания - EM-CPS-PS/3AC/24DC/5 - 1064922

Технические данные

Выходные данные

Возможность последовательного подключения	да
Защита от перенапряжения на выходе (OVP)	≤ 30 В DC
Рассогласование	< 1 % (статическое изменение нагрузки 10 % ... 90 %)
	< 3 % (Динамическое изменение нагрузки 10 % ... 90 %, 10 Гц)
	< 0,1 % (отклонение входного напряжения ± 10 %)
Остаточная пульсация	≤ 20 мВ _(дА)
Выходная мощность	120 Вт
Время включения, типовое	< 1 с
Рассеиваемая мощность, без нагрузки, макс.	< 1 Вт (400 В AC)
Рассеиваемая мощность, номинальная нагрузка, макс.	< 12 Вт (480 В AC)

Общие сведения

Вес нетто	0,7 кг
КПД	тип. 91 % (400 В AC)
MTBF (IEC 61709, SN 29500)	> 2300000 ч (25 °C)
	> 1300000 ч (40 °C)
	> 620000 ч (60 °C)
Напряжения изоляции на входе / выходе	3 кВ AC (Типовое исп.)
	1,5 кВ AC (Выборочное исп.)
Степень защиты	IP20
	II (в закрытом шкафу управления)
Класс воспламеняемости согласно UL 94 (корпуса / клеммы)	V0
Указания по монтажу	Cross Power System

Характеристики клемм, вход

Тип подключения	Зажимы Snap-on
-----------------	----------------

Характеристики клемм, выход

Тип подключения	Зажимы Push-in
Сечение жесткого проводника мин.	0,2 мм ²
Сечение жесткого проводника макс.	4 мм ²
Сечение гибкого проводника мин.	0,2 мм ²
Сечение гибкого проводника макс.	2,5 мм ²
Сечение проводника AWG, мин.	24
Сечение проводника AWG, макс.	12
Длина снятия изоляции	10 мм

Параметры подключения сигнализации

Тип подключения	Зажимы Push-in
Сечение жесткого проводника мин.	0,2 мм ²
Сечение жесткого проводника макс.	1,5 мм ²
Сечение гибкого проводника мин.	0,2 мм ²
Сечение гибкого проводника макс.	1,5 мм ²

Источники питания - EM-CPS-PS/3AC/24DC/5 - 1064922

Технические данные

Параметры подключения сигнализации

Сечение проводника AWG, мин.	24
Сечение проводника AWG, макс.	16
Длина снятия изоляции	8 мм

Стандарты

Требования по ЭМС к помехозащищенности	EN 61000-6-2
Стандарт - безопасность трансформаторов	EN 61558-2-16 (только воздушные зазоры и пути утечки)
Стандарт - электробезопасность	МЭК 61010-1 (SELV)
Стандарт - оснащение силового оборудования электронными средствами	EN 50178/VDE 0160 (PELV)
Стандарт - безопасные малые напряжения	МЭК 61010 (SELV) / (PELV)
Стандарт - безопасная изоляция	DIN VDE 0100-410
Стандарт - требования к сетям питания (ограничение гармонических искажений)	EN 61000-3-2

Соответствие / сертификаты

Сертификация UL	UL Listed UL 61010-2-201
-----------------	--------------------------

Данные по ЭМС

Электромагнитная совместимость	Соответствие директиве EMV 2014/30/EU
Директива по низкому напряжению	Соответствие Директиве по низкому напряжению 2014/35/EC
Излучение кондуктивных помех	EN 55016
	EN 61000-6-4 (класс A)
Излучение помех	EN 55016
	EN 61000-6-4 (класс A)
Разряд статического электричества	EN 61000-4-2
Разряд между контактами	6 кВ (Уровень контроля 4)
Воздушный разряд	8 кВ (Уровень контроля 4)
Электромагнитное высокочастотное поле	EN 61000-4-3
Диапазон частот	80 МГц ... 6 ГГц
Напряженность проверочного поля	10 В/м (Уровень контроля 3)
Примечания	Критерий A
Быстрые переходные процессы (всплески)	EN 61000-4-4
Вход	4 кВ (Уровень контроля 4 - асимметричный)
Выход	2 кВ (Уровень контроля 3 - асимметричный)
Сигнал	1 кВ (Уровень контроля 2 - асимметричный)
Примечания	Критерий A
Вход	3 кВ (Уровень контроля 3 - симметричный)
	6 кВ (Уровень контроля 4 - асимметричный)
Выход	1 кВ (Уровень контроля 2 - симметричный)
	2 кВ (Уровень контроля 1 - асимметричный)
Сигнал	1 кВ (Уровень контроля 1 - симметричный)
Примечания	Критерий B

Источники питания - EM-CPS-PS/3AC/24DC/5 - 1064922

Технические данные

Данные по ЭМС

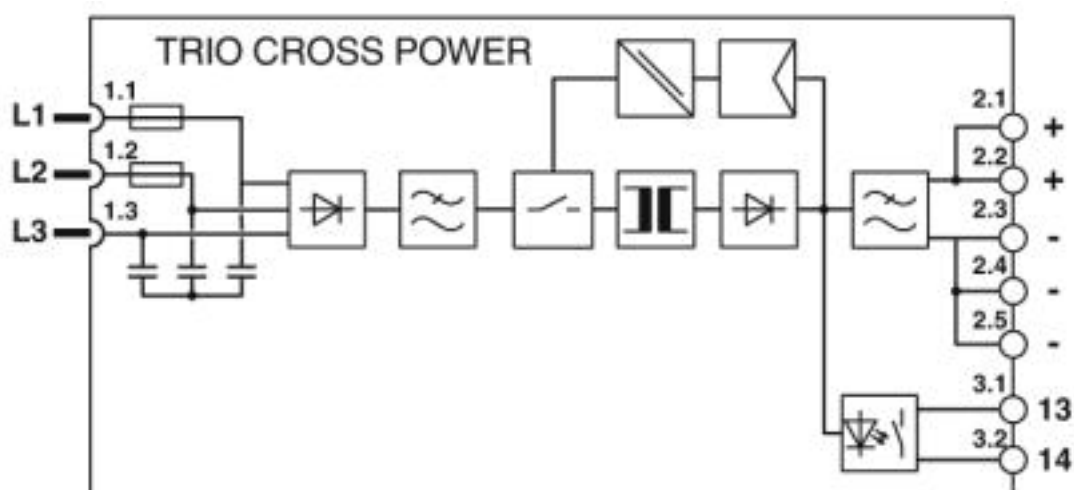
Падение напряжения	EN 61000-4-11
Напряжение	230 В AC
Частота	50 Гц
Провал напряжения	70 %
Количество циклов	25 циклов
Дополнительный текст	Уровень контроля 2
Примечания	Критерий А
Провал напряжения	40 %
Количество циклов	10 циклов
Дополнительный текст	Уровень контроля 2
Примечания	Критерий А
Провал напряжения	0 %
Количество циклов	1 цикл
Дополнительный текст	Уровень контроля 2
Примечания	Критерий А
Критерий А	Нормальные рабочие параметры со значениями в заданных пределах.
Критерий В	Временное ухудшение рабочих параметров, которое устраняется самим устройством.

Environmental Product Compliance

REACH SVHC	Lead 7439-92-1
------------	----------------

Чертежи

Блок-схема



Сертификаты

Сертификаты

Источники питания - EM-CPS-PS/3AC/24DC/5 - 1064922

Сертификаты

Сертификаты

UL Listed / cUL Listed / cULus Listed

Сертификация для взрывоопасных зон

Подробности сертификации

UL Listed



<http://database.ul.com/cgi-bin/XYV/template/LISEXT/1FRAME/index.htm>

FILE E 123528

cUL Listed



<http://database.ul.com/cgi-bin/XYV/template/LISEXT/1FRAME/index.htm>

FILE E 123528

cULus Listed



Принадлежности

Принадлежности

Монтажный адаптер

Плата распределения энергии - EM-CPS-225 - 1002634



Модульная плата распределения питания с интерфейсом CrossLink[®], 125 А, 3-контактная, с защитой от касания и перепутывания полярности, ширина: 225 мм

Модуль подключения - EM-CPS-TB3/63A - 1002633



Соединительный модуль со встроенными пружинными клеммами для проводов от 1,5 до 16 мм², 3-контактный, макс. 63 А

Источники питания - EM-CPS-PS/3AC/24DC/5 - 1064922

Принадлежности

Плата распределения энергии - EM-CPS-405 - 1002635



Модульная плата распределения питания с интерфейсом CrossLink[®], 125 А, 3-контактная, с защитой от касания и перепутывания полярности, ширина: 405 мм

Phoenix Contact 2020 © - all rights reserved
<http://www.phoenixcontact.com>

ТОО «ФЕНИКС КОНТАКТ КАЗАХСТАН»
Офис 42, ул. Масанчи, 98А
А15М2А8, г. Алматы
+ 7 727 390 10 61
+ 7 702 000 10 61
<http://www.phoenixcontact.kz>