

Источники питания - TRIO-PS-2G/1AC/48DC/10 - 2903160

Обратите внимание на то, что приведенные здесь данные взяты из online-каталога. Полная информация и данные содержатся в документации пользователя. Действуют Общие условия использования для информации, загруженной из интернета. (<http://phoenixcontact.ru/download>)



Источник питания TRIO POWER с регулированием в первичной цепи и зажимом push-in для несущей рейки, вход: 1-фазн., выход: 48 В DC / 10 А

Описание изделия

Источники питания TRIO POWER со стандартным набором функций


Источники питания серии TRIO POWER с зажимом push-in идеально подходят для применения в машиностроении. Все функции и компактная конструкция одно- и трехфазных модулей оптимально соответствуют высоким требованиям. Надежное питание потребляющих устройств в сложных условиях эксплуатации обеспечивается блоками питания чрезвычайно прочной электрической и механической конструкции.

Преимущества для Вас

- Экономия времени и издержек благодаря зажиму Push-in и узкой конструкции
- Повышение степени готовности оборудования с динамическим резервом мощности в 150 % номинального тока на пять секунд
- Максимальная гибкость благодаря широкому диапазону температур от -25 °C до +70 °C и запуску устройства при -40 °C
- Надежность благодаря высокой электрической прочности
- Механическая прочность благодаря высокой вибростойкости и ударопрочности



Коммерческие данные

Упаковочная единица	1 stk
GTIN	 4 0 5 5 6 2 6 2 5 5 4 1 5
GTIN	4055626255415

Технические данные

Размеры

Ширина	68 мм
Высота	130 мм
Глубина	160 мм
Монтажное расстояние справа/слева	0 мм / 0 мм
Монтажное расстояние сверху/снизу	50 мм / 50 мм

Окружающие условия

Источники питания - TRIO-PS-2G/1AC/48DC/10 - 2903160

Технические данные

Окружающие условия

Степень защиты	IP20
Класс воспламеняемости согласно UL 94 (корпуса / клеммы)	V0
Температура окружающей среды (при эксплуатации)	-25 °C ... 70 °C (> 60 °C изменение хар-к: 2,5 %/K)
Температура окружающей среды (протестировано по типу запуска)	-40 °C
Температура окружающей среды (хранение/транспорт)	-40 °C ... 85 °C
Макс. допустимая отн. влажность воздуха (при эксплуатации)	≤ 95 % (При 25 °C, без выпадения конденсата)
Климатический класс	3K3 (согласно EN 60721)
Степень загрязнения	2
Высота установки	≤ 5000 м (> 2000 м, изменение хар-к: 10 %/1000 м)

Входные данные

Диапазон номинальных напряжений на входе	100 В AC ... 240 В AC 110 В DC ... 250 В DC
Диапазон входных напряжений	100 В AC ... 240 В AC -15 % ... +10 % 99 В DC ... 275 В DC
Электрическая прочность максимальный	≤ 300 В AC 15 с
Диапазон частот AC	50 Гц ... 60 Гц ±10 %
Ток утечки на РЕ	< 3,5 mA
Потребляемый ток	5,6 А (100 В AC) 5,4 А (120 В AC) 2,6 А (230 В AC) 2,4 А (240 В AC)
Номинальная потребляемая мощность	604,7 ВА
Импульс пускового тока	20 А (при 25 °C)
Время автономной работы	тип. 10 мс (120 В AC) тип. 15 мс (230 В AC)
Входной предохранитель	10 А (внутренний (защита модуля))
Выбор подходящего предохранителя для защиты на входе	10 А ... 16 А (Характеристика В, С, D, К)
Коэффициент мощности (cos phi)	0,85
Наименование защиты	Защита от перенапряжений при переходных процессах
Защитная цепь / модуль	Варистор

Выходные данные

Номинальное напряжение	48 В DC ±1 %
Диапазон настройки выходного напряжения (U_{Set})	36 В DC ... 55 В DC (> 48 В DC, ограничение по постоянной мощности)
Номинальный ток на выходе (I_N)	10 А
Динамический Boost ($I_{Dyn.Boost}$)	15 А (5 с)
Изменение хар-к	> 60 °C ... 70 °C (2,5 % / K)
Возможность параллельного подключения	да, резервирование и повышение мощности
Возможность последовательного подключения	да
Устойчивость к обратной связи	≤ 60 В DC

Источники питания - TRIO-PS-2G/1AC/48DC/10 - 2903160

Технические данные

Выходные данные

Защита от перенапряжения на выходе (OVP)	≤ 60 В DC
Рассогласование	< 1 % (статическое изменение нагрузки 10 % ... 90 %)
	< 3 % (Динамическое изменение нагрузки 10 % ... 90 %, 10 Гц)
	< 0,1 % (отклонение входного напряжения ±10 %)
Остаточная пульсация	< 50 мВ _(ДА) (при номинальном значении)
Выходная мощность	480 Вт
Время включения, типовое	< 1 с
Коммутационные пики, номинальная нагрузка	< 1000 мВ _(ДА)
Рассеиваемая мощность, без нагрузки, макс.	< 5,7 Вт (230 В)
Рассеиваемая мощность, номинальная нагрузка, макс.	< 44 Вт

Общие сведения

Вес нетто	1,4 кг
КПД	> 93 % (при 230 В AC и номинальных значениях)
MTBF (IEC 61709, SN 29500)	> 1800000 ч (25 °C)
	> 800000 ч (40 °C)
	> 480000 ч (60 °C)
Напряжения изоляции на входе / выходе	3 кВ AC
	1,5 кВ AC
Степень защиты	IP20
	I (в закрытом шкафу управления)
Класс воспламеняемости согласно UL 94 (корпуса / клеммы)	V0
Монтажное положение	горизонтальная DIN-рейка NS 35, EN 60715
Указания по монтажу	присоединяемый: горизонтально 0 мм (≤ 40 °C) 10 мм (≤ 70 °C), вертикально 50 мм

Характеристики клемм, вход

Тип подключения	Зажимы Push-in
Сечение жесткого проводника мин.	0,2 мм ²
Сечение жесткого проводника макс.	4 мм ²
Сечение гибкого проводника мин.	0,2 мм ²
Сечение гибкого проводника макс.	2,5 мм ²
Сечение проводника AWG, мин.	24
Сечение проводника AWG, макс.	12
Длина снятия изоляции	10 мм

Характеристики клемм, выход

Тип подключения	Зажимы Push-in
Сечение жесткого проводника мин.	0,2 мм ²
Сечение жесткого проводника макс.	10 мм ²
Сечение гибкого проводника мин.	0,2 мм ²
Сечение гибкого проводника макс.	6 мм ²
Сечение проводника AWG, мин.	24

Источники питания - TRIO-PS-2G/1AC/48DC/10 - 2903160

Технические данные

Характеристики клемм, выход

Сечение проводника AWG, макс.	8
Длина снятия изоляции	15 мм

Параметры подключения сигнализации

Тип подключения	Зажимы Push-in
Сечение жесткого проводника мин.	0,2 мм ²
Сечение жесткого проводника макс.	1,5 мм ²
Сечение гибкого проводника мин.	0,2 мм ²
Сечение гибкого проводника макс.	1,5 мм ²
Сечение проводника AWG, мин.	24
Сечение проводника AWG, макс.	16
Длина снятия изоляции	8 мм

Стандарты

Требования по ЭМС к помехозащищенности	EN 61000-6-1
	EN 61000-6-2
Требования по ЭМС к степени эмиссии помех	EN 61000-6-3
	EN 61000-6-4
Стандарт - безопасность трансформаторов	EN 61558-2-16 (только воздушные зазоры и пути утечки)
Стандарт - электробезопасность	МЭК 60950-1/VD 0805 (БСНН)
Стандарт - оснащение силового оборудования электронными средствами	EN 50178/VDE 0160 (PELV)
Стандарт - безопасные малые напряжения	МЭК 60950-1 (SELV) и EN 60204-1 (PELV)
Стандарт - безопасная изоляция	DIN VDE 0100-410
Стандарт - требования к сетям питания (ограничение гармонических искажений)	EN 61000-3-2
Применение в железнодорожной отрасли	EN 50121-4

Соответствие / сертификаты

Сертификация UL	UL Listed UL 508
	UL/C-UL одобренный UL 60950-1

Данные по ЭМС

Электромагнитная совместимость	Соответствие директиве EMV 2014/30/EU
Директива по низкому напряжению	Соответствие Директиве по низкому напряжению 2014/35/ЕС
Разряд статического электричества	EN 61000-4-2
Разряд между контактами	6 кВ (Уровень контроля 4)
Воздушный разряд	8 кВ (Уровень контроля 4)
Электромагнитное высокочастотное поле	EN 61000-4-3
Диапазон частот	80 МГц ... 1 ГГц
Напряженность проверочного поля	10 В/м (Уровень контроля 3)
Диапазон частот	1 ГГц ... 2 ГГц
Напряженность проверочного поля	10 В/м (Уровень контроля 3)
Диапазон частот	2 ГГц ... 3 ГГц

Источники питания - TRIO-PS-2G/1AC/48DC/10 - 2903160

Технические данные

Данные по ЭМС

Напряженность проверочного поля	10 В/м (Уровень контроля 3)
Примечания	Критерий А
Быстрые переходные процессы (всплески)	EN 61000-4-4
Вход	4 кВ (Уровень контроля 4 - асимметричный)
Выход	2 кВ (Уровень контроля 3 - асимметричный)
Сигнал	1 кВ (Уровень контроля 2 - асимметричный)
Примечания	Критерий А
Нагрузка при ударном напряжении (импульсное перенапряжение)	EN 61000-4-5
Вход	3 кВ (Уровень контроля 3 - симметричный)
	6 кВ (Уровень контроля 4 - асимметричный)
Выход	1 кВ (Уровень контроля 2 - симметричный)
	2 кВ (Уровень контроля 1 - асимметричный)
Сигнал	1 кВ (Уровень контроля 2 - асимметричный)
Примечания	Критерий В
Влияние помех по цепи питания	EN 61000-4-6
Е/А/С	асимметричный
Диапазон частот	0,15 МГц ... 80 МГц
Напряжение	10 В (Уровень контроля 3)
Примечания	Критерий А
Критерий А	Нормальные рабочие параметры со значениями в заданных пределах.
Критерий В	Временное ухудшение рабочих параметров, которое устраняется самим устройством.

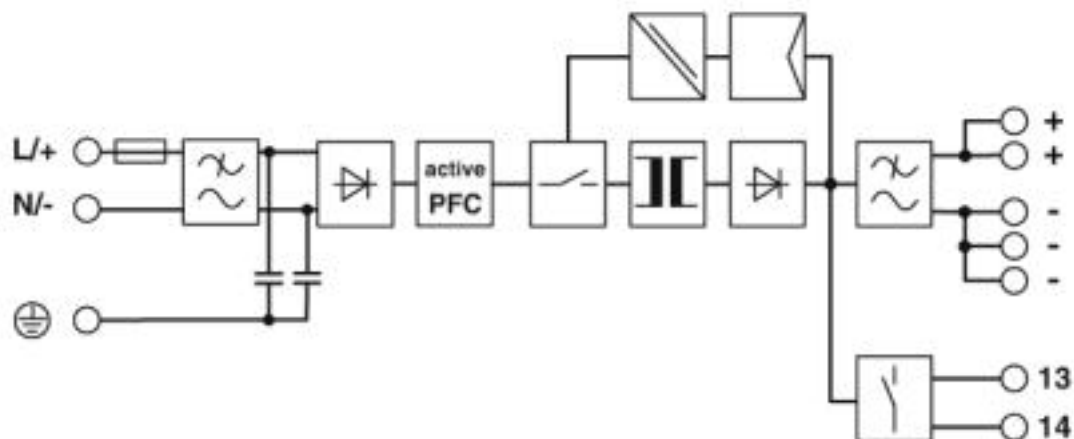
Environmental Product Compliance

REACH SVHC	Lead 7439-92-1
China RoHS	Период времени для применения по назначению (EFUP): 25 лет;
	Информация об опасных веществах приведена в декларации производителя во вкладке «Загрузки»

Чертежи

Источники питания - TRIO-PS-2G/1AC/48DC/10 - 2903160

Блок-схема



Сертификаты

Сертификаты

Сертификаты

UL Listed / UL Recognized / cUL Recognized / cUL Listed / EAC / cULus Recognized / cULus Listed

Сертификация для взрывоопасных зон

UL Listed / cUL Listed / cULus Listed

Подробности сертификации

UL Listed		http://database.ul.com/cgi-bin/XYV/template/LISEXT/1FRAME/index.htm	FILE E 123528
UL Recognized		http://database.ul.com/cgi-bin/XYV/template/LISEXT/1FRAME/index.htm	FILE E 211944
cUL Recognized		http://database.ul.com/cgi-bin/XYV/template/LISEXT/1FRAME/index.htm	FILE E 211944
cUL Listed		http://database.ul.com/cgi-bin/XYV/template/LISEXT/1FRAME/index.htm	FILE E 123528

Источники питания - TRIO-PS-2G/1AC/48DC/10 - 2903160

Сертификаты



Принадлежности

Принадлежности

Защита устройств

Устройство защиты от перенапряжений, тип 3 - PLT-SEC-T3-230-FM-PT - 2907928



Устройство защиты от перенапряжений типа 2/3, состоит из защитного штекера и базового элемента с зажимом push-in. Для однофазных сетей питания со встроенным индикатором состояния и удаленным оповещением. Номинальное напряжение 230 В AC/DC.

Устройство защиты от перенапряжений, тип 3 - PLT-SEC-T3-24-FM-PT - 2907925



УЗИП типа 3, в комплектации из защитного штекера и базового элемента, со встроенным индикатором состояния и датчиком удаленного оповещения для однофазных электрических сетей. Номинальное напряжение 24 В AC/DC.

Phoenix Contact 2020 © - all rights reserved
<http://www.phoenixcontact.com>

ТОО «ФЕНИКС КОНТАКТ КАЗАХСТАН»

Офис 42, ул. Масанчи, 98А

А15М2А8, г. Алматы

+ 7 727 390 10 61

+ 7 702 000 10 61

<http://www.phoenixcontact.kz>