

Источники питания - TRIO-PS/600DC/24DC/20 - 2866530

Обратите внимание на то, что приведенные здесь данные взяты из online-каталога. Полная информация и данные содержатся в документации пользователя. Действуют Общие условия использования для информации, загруженной из интернета. (<http://phoenixcontact.ru/download>)



Устанавливаемый на монтажную шину источник питания с регулированием в первичной цепи, 1-фазн, вход: 600 В DC, выход: 24 В DC/20 А

Описание изделия


TRIO POWER обеспечивает питание несущей рейки с базовой функциональностью на высочайшем уровне. TRIO POWER, 600 В DC, 24 В DC подходит для подключения частотных преобразователей к промежуточным контурам на 600 В DC: в случае сбоя в сети питания подключенные потребляющие устройства на 24 В снабжаются энергией движения двигателя.

Преимущества для Вас

- Компактное буферное решение
- Быстрое срабатывание стандартного линейного защитного автомата
- Превентивный функциональный контроль
- Надежный пуск тяжелых нагрузок и простое расширение установки



Коммерческие данные

Упаковочная единица	1 stk
GTIN	 4 046356 556163
GTIN	4046356556163

Технические данные

Размеры

Ширина	115 мм
Высота	130 мм
Глубина	152,5 мм
Монтажное расстояние справа/слева	0 мм / 0 мм
Монтажное расстояние сверху/снизу	50 мм / 50 мм

Окружающие условия

Степень защиты	IP20
Температура окружающей среды (при эксплуатации)	-25 °C ... 70 °C (> 55 °C - ухудшение характеристик: 2,5%/K)
Температура окружающей среды (хранение/транспорт)	-40 °C ... 85 °C

Источники питания - TRIO-PS/600DC/24DC/20 - 2866530

Технические данные

Окружающие условия

Макс. допустимая отн. влажность воздуха (при эксплуатации)	≤ 95 % (При 25 °С, без выпадения конденсата)
Климатический класс	3К3 (согласно EN 60721)
Степень загрязнения	2

Входные данные

Диапазон номинальных напряжений на входе	600 В DC
Диапазон входных напряжений	450 В DC ... 840 В DC (электрическая прочность до 900 В DC)
Диапазон частот DC	0 Гц
Ток утечки на РЕ	< 3,5 мА
Потребляемый ток	0,9 А (600 В DC)
Номинальная потребляемая мощность	527,3 ВА
Импульс пускового тока	< 26 А
Время автономной работы	тип. 15 мс (600 В DC)
Выбор подходящего предохранителя для защиты на входе	4 А ... 6 А (1000 В DC)
Коэффициент мощности (cos phi)	1
Наименование защиты	Защита от перенапряжений при переходных процессах
Защитная цепь / модуль	Варистор

Выходные данные

Номинальное напряжение	24 В DC ±1 %
Диапазон настройки выходного напряжения (U _{Set})	22,5 В DC ... 29,5 В DC (U _{Вход} > 475 В DC)
	22,5 В DC ... 28 В DC (U _{Вход} ≤ 475 В DC)
Номинальный ток на выходе (I _N)	20 А (-25 °С ... 55 °С)
Изменение хар-к	55 °С ... 70 °С (2,5 % / К)
Возможность параллельного подключения	да, резервирование и повышение мощности
Возможность последовательного подключения	да
Устойчивость к обратной связи	35 В DC
Защита от перенапряжения на выходе (OVP)	< 35 В DC
Нагрузка, емкостная, максимальная	неограниченно
активное ограничение тока	прибл. 25 А (при коротком замыкании)
Рассогласование	< 1 % (статическое изменение нагрузки 10 % ... 90 %)
	< 2 % (динамическое изменение нагрузки 10 % ... 90 %)
	< 0,1 % (отклонение входного напряжения ±10 %)
Остаточная пульсация	< 40 мВ _(ДА)
Выходная мощность	480 Вт
Время включения, типовое	< 1 с
Коммутационные пики, номинальная нагрузка	< 10 мВ _(ДА)
Рассеиваемая мощность, без нагрузки, макс.	3,8 Вт
Рассеиваемая мощность, номинальная нагрузка, макс.	45 Вт

Общие сведения

Вес нетто	2 кг
-----------	------

Источники питания - TRIO-PS/600DC/24DC/20 - 2866530

Технические данные

Общие сведения

КПД	> 91 % (при 600 В DC и при номинальных значениях)
	> 701000 ч (40 °C)
Напряжения изоляции на входе / выходе	4 кВ AC (Типовое исп.)
	2 кВ AC (Выборочное исп.)
Напряжения изоляции, вход/PE	2 кВ AC (Типовое испытание)
	2 кВ AC (Выборочное испытание)
Напряжения изоляции, выход/PE	500 В DC (Выборочное испытание)
Степень защиты	IP20
	I (с подключением PE)
Монтажное положение	горизонтальная DIN-рейка NS 35, EN 60715
Указания по монтажу	присоединяемый: горизонтально 0 мм, вертикально 50 мм

Характеристики клемм, вход

Тип подключения	Винтовые зажимы
Сечение жесткого проводника мин.	0,2 мм ²
Сечение жесткого проводника макс.	2,5 мм ²
Сечение гибкого проводника мин.	0,2 мм ²
Сечение гибкого проводника макс.	2,5 мм ²
Сечение проводника AWG, мин.	24
Сечение проводника AWG, макс.	14
Длина снятия изоляции	9 мм
Резьба винтов	M2,5

Характеристики клемм, выход

Тип подключения	Винтовые зажимы
Сечение жесткого проводника мин.	0,5 мм ²
Сечение жесткого проводника макс.	6 мм ²
Сечение гибкого проводника мин.	0,5 мм ²
Сечение гибкого проводника макс.	4 мм ²
Сечение проводника AWG, мин.	12
Сечение проводника AWG, макс.	10
Длина снятия изоляции	14 мм
Резьба винтов	M3

Стандарты

Требования по ЭМС к помехозащищенности	EN 61000-6-1
	EN 61000-6-2
Требования по ЭМС к степени эмиссии помех	EN 61000-6-3
	EN 61000-6-4
Стандарт - электробезопасность	EN 60950-1/VDE 0805 (BSHH)
Стандарт - оснащение силового оборудования электронными средствами	EN 50178/VDE 0160 (PELV)
Стандарт - безопасные малые напряжения	EN 60950-1 (SELV)

Источники питания - TRIO-PS/600DC/24DC/20 - 2866530

Технические данные

Стандарты

	EN 60204 (PELV)
Стандарт - безопасная изоляция	DIN VDE 0100-410
Стандарт - защита от поражения электрическим током, основные требования к безопасной разводке и изоляции цепей	EN 50178
Стандарт - требования к сетям питания (ограничение гармонических искажений)	EN 61000-3-2
Применение в железнодорожной отрасли	EN 50121-4

Соответствие / сертификаты

Сертификация UL	UL/C-UL, зарегистрированный UL 508
	UL/C-UL одобренный UL 60950-1

Данные по ЭМС

Электромагнитная совместимость	Соответствие директиве EMV 2014/30/EU
Директива по низкому напряжению	Соответствие Директиве по низкому напряжению 2014/35/EC
Разряд статического электричества	EN 61000-4-2
Разряд между контактами	8 кВ (Уровень контроля 4)
Воздушный разряд	15 кВ (Уровень контроля 4)
Электромагнитное высокочастотное поле	EN 61000-4-3
Диапазон частот	80 МГц ... 1 ГГц
Напряженность проверочного поля	20 В/м
Диапазон частот	1 ГГц ... 2 ГГц
Напряженность проверочного поля	10 В/м
Диапазон частот	2 ГГц ... 3 ГГц
Напряженность проверочного поля	10 В/м
Примечания	Критерий А
Быстрые переходные процессы (всплески)	EN 61000-4-4
Вход	4 кВ (Уровень контроля 4 - асимметричный)
Выход	2 кВ (Уровень контроля 4 - асимметричный)
Примечания	Критерий В
Нагрузка при ударном напряжении (импульсное перенапряжение)	EN 61000-4-5
Вход	2 кВ (Уровень контроля 2 - симметричный)
	4 кВ (Уровень контроля 4 - асимметричный)
Выход	1 кВ (Уровень контроля 2 - симметричный)
	2 кВ (Уровень контроля 2 - асимметричный)
Примечания	Критерий А
Диапазон частот	10 кГц ... 15 кГц
Напряжение	10 В (Уровень контроля 3)
Примечания	Критерий А
Падение напряжения	EN 61000-4-11

Environmental Product Compliance

China RoHS	Период времени для применения по назначению (EFUP): 25 лет;
------------	---

Источники питания - TRIO-PS/600DC/24DC/20 - 2866530

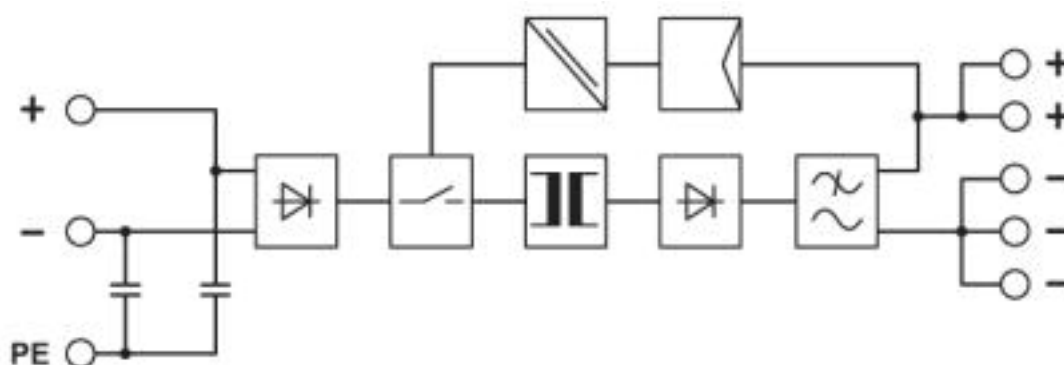
Технические данные

Environmental Product Compliance

	Информация об опасных веществах приведена в декларации производителя во вкладке «Загрузки»
--	--

Чертежи

Блок-схема



Сертификаты

Сертификаты

Сертификаты

UL Listed / UL Recognized / cUL Recognized / cUL Listed / EAC / EAC / cULus Recognized / cULus Listed

Сертификация для взрывоопасных зон

Подробности сертификации

UL Listed		http://database.ul.com/cgi-bin/XYV/template/LISEXT/1FRAME/index.htm	FILE E 123528
-----------	--	---	---------------

UL Recognized		http://database.ul.com/cgi-bin/XYV/template/LISEXT/1FRAME/index.htm	FILE E 211944
---------------	--	---	---------------

cUL Recognized		http://database.ul.com/cgi-bin/XYV/template/LISEXT/1FRAME/index.htm	FILE E 211944
----------------	--	---	---------------


Источники питания - TRIO-PS/600DC/24DC/20 - 2866530

Сертификаты

cUL Listed		http://database.ul.com/cgi-bin/XYV/template/LISEXT/1FRAME/index.htm	FILE E 123528
------------	---	---	---------------

EAC		EAC-Zulassung
-----	---	---------------

EAC		RU*DE*08.B.01873/19
-----	---	---------------------

cULus Recognized		
------------------	---	--

cULus Listed		
--------------	---	--

Принадлежности

Принадлежности

Защита устройств

Устройство защиты от перенапряжений, тип 3 - PLT-SEC-T3-24-FM-UT - 2907916



УЗИП типа 3, в комплектации из защитного штекера и базового элемента, со встроенным индикатором состояния и датчиком удаленного оповещения для однофазных электрических сетей. Номинальное напряжение 24 В AC/DC.

Монтажный адаптер

Монтажный адаптер - UWA 182/52 - 2938235



Универсальный настенный адаптер для надежного монтажа устройства при сильных вибрациях. Устройство привинчивается прямо на монтажную поверхность. Универсальный настенный адаптер крепится сверху/снизу.

Адаптер для монтажной рейки

Источники питания - TRIO-PS/600DC/24DC/20 - 2866530

Принадлежности

Адаптер для монтажной рейки - UTA 107 - 2853983

Универсальный адаптер с резьбовыми отверстиями для установки на монтажную рейку коммутационных устройств



Phoenix Contact 2020 © - all rights reserved
<http://www.phoenixcontact.com>

ТОО «ФЕНИКС КОНТАКТ КАЗАХСТАН»
Офис 42, ул. Масанчи, 98А
А15М2А8, г. Алматы
+ 7 727 390 10 61
+ 7 702 000 10 61
<http://www.phoenixcontact.kz>