

## Источники питания - TRIO-PS-2G/1AC/24DC/20 - 2903151

Обратите внимание на то, что приведенные здесь данные взяты из online-каталога. Полная информация и данные содержатся в документации пользователя. Действуют Общие условия использования для информации, загруженной из интернета. (<http://phoenixcontact.ru/download>)



Источник питания TRIO POWER с регулированием в первичной цепи и зажимом push-in для несущей рейки, вход: 1-фазн., выход: 24 В DC / 20 А

### Описание изделия

Источники питания TRIO POWER со стандартным набором функций


Источники питания серии TRIO POWER с зажимом push-in идеально подходят для применения в машиностроении. Все функции и компактная конструкция одно- и трехфазных модулей оптимально соответствуют высоким требованиям. Надежное питание потребляющих устройств в сложных условиях эксплуатации обеспечивается блоками питания чрезвычайно прочной электрической и механической конструкции.

### Преимущества для Вас

- Экономия времени и издержек благодаря зажиму Push-in и узкой конструкции
- Повышение степени готовности оборудования с динамическим резервом мощности в 150 % номинального тока на пять секунд
- Максимальная гибкость благодаря широкому диапазону температур от -25 °C до +70 °C и запуску устройства при -40 °C
- Прочная конструкция



### Коммерческие данные

Упаковочная единица	1 stk
GTIN	 4 046356 960939
GTIN	4046356960939

### Технические данные

#### Размеры

Ширина	68 мм
Высота	130 мм
Глубина	160 мм
Монтажное расстояние справа/слева	0 мм / 0 мм
Монтажное расстояние сверху/снизу	50 мм / 50 мм

#### Окружающие условия

Степень защиты	IP20
----------------	------

# Источники питания - TRIO-PS-2G/1AC/24DC/20 - 2903151

## Технические данные

### Окружающие условия

Класс воспламеняемости согласно UL 94 (корпуса / клеммы)	V0
Температура окружающей среды (при эксплуатации)	-25 °C ... 70 °C (> 60 °C изменение хар-к: 2,5 %/K)
Температура окружающей среды (протестировано по типу запуска)	-40 °C
Температура окружающей среды (хранение/транспорт)	-40 °C ... 85 °C
Макс. допустимая отн. влажность воздуха (при эксплуатации)	≤ 95 % (При 25 °C, без выпадения конденсата)
Климатический класс	3K3 (согласно EN 60721)
Степень загрязнения	2
Высота установки	≤ 4000 м (> 2000 м, изменение хар-к: 10 %/1000 м)

### Входные данные

Диапазон номинальных напряжений на входе	100 В AC ... 240 В AC
	110 В DC ... 250 В DC
Диапазон входных напряжений	100 В AC ... 240 В AC -15 % ... +10 %
	110 В DC ... 250 В DC ±10 %
Электрическая прочность максимальный	≤ 300 В AC 15 с
Диапазон частот AC	50 Гц ... 60 Гц ±10 %
Ток утечки на РЕ	< 3,5 мА
Потребляемый ток	5,6 А (100 В AC)
	4,3 А (120 В AC)
	2,4 А (230 В AC)
	2,4 А (240 В AC)
Номинальная потребляемая мощность	534,7 ВА
Импульс пускового тока	≤ 20 А (стандартный (типовой))
Время автономной работы	тип. 10 мс (120 В AC)
	тип. 15 мс (230 В AC)
Входной предохранитель	10 А (внутренний (защита модуля))
Выбор подходящего предохранителя для защиты на входе	10 А ... 16 А (Характеристика В, С, D, К)
Коэффициент мощности (cos phi)	0,98
Наименование защиты	Защита от перенапряжений при переходных процессах
Защитная цепь / модуль	Варистор

### Выходные данные

Номинальное напряжение	24 В DC ±1 %
Диапазон настройки выходного напряжения ( $U_{Set}$ )	24 В DC ... 28 В DC (> 24 В DC, ограничение по постоянной мощности)
Номинальный ток на выходе ( $I_N$ )	20 А
Динамический Boost ( $I_{Dyn.Boost}$ )	30 А (5 с)
Изменение хар-к	> 60 °C ... 70 °C (2,5 % / K)
Возможность параллельного подключения	да, резервирование и повышение мощности
Возможность последовательного подключения	да
Устойчивость к обратной связи	≤ 35 В DC
Защита от перенапряжения на выходе (OVP)	≤ 30 В DC

# Источники питания - TRIO-PS-2G/1AC/24DC/20 - 2903151

## Технические данные

### Выходные данные

Рассогласование	< 1 % (статическое изменение нагрузки 10 % ... 90 %)
	< 3 % (Динамическое изменение нагрузки 10 % ... 90 %, 10 Гц)
	< 0,1 % (отклонение входного напряжения $\pm 10$ %)
Остаточная пульсация	< 100 мВ <sub>(DA)</sub> (при номинальном значении)
Выходная мощность	480 Вт
Время включения, типовое	< 1 с
Рассеиваемая мощность, без нагрузки, макс.	< 2,9 Вт (120 В AC)
	< 2,8 Вт (230 В AC)
Рассеиваемая мощность, номинальная нагрузка, макс.	< 44,8 Вт (120 В AC)
	< 36,8 Вт (230 В AC)

### Общие сведения

Вес нетто	1,5 кг
КПД	тип. 91,4 % (120 В AC)
	тип. 92,9 % (230 В AC)
MTBF (IEC 61709, SN 29500)	> 1800000 ч (25 °C)
	> 1000000 ч (40 °C)
	> 480000 ч (60 °C)
Напряжения изоляции на входе / выходе	3 кВ AC (Типовое исп.)
	1,5 кВ AC (Выборочное исп.)
Степень защиты	IP20
	I (в закрытом шкафу управления)
Класс воспламеняемости согласно UL 94 (корпуса / клеммы)	V0
Монтажное положение	горизонтальная DIN-рейка NS 35, EN 60715
Указания по монтажу	присоединяемый: горизонтально 0 мм ( $\leq 40$ °C) 10 мм ( $\leq 70$ °C), вертикально 50 мм

### Характеристики клемм, вход

Тип подключения	Зажимы Push-in
Сечение жесткого проводника мин.	0,2 мм <sup>2</sup>
Сечение жесткого проводника макс.	4 мм <sup>2</sup>
Сечение гибкого проводника мин.	0,2 мм <sup>2</sup>
Сечение гибкого проводника макс.	2,5 мм <sup>2</sup>
Сечение проводника AWG, мин.	24
Сечение проводника AWG, макс.	12
Длина снятия изоляции	10 мм

### Характеристики клемм, выход

Тип подключения	Зажимы Push-in
Сечение жесткого проводника мин.	0,2 мм <sup>2</sup>
Сечение жесткого проводника макс.	10 мм <sup>2</sup>
Сечение гибкого проводника мин.	0,2 мм <sup>2</sup>
Сечение гибкого проводника макс.	6 мм <sup>2</sup>

# Источники питания - TRIO-PS-2G/1AC/24DC/20 - 2903151

## Технические данные

### Характеристики клемм, выход

Сечение проводника AWG, мин.	24
Сечение проводника AWG, макс.	8
Длина снятия изоляции	15 мм

### Параметры подключения сигнализации

Тип подключения	Зажимы Push-in
Сечение жесткого проводника мин.	0,2 мм <sup>2</sup>
Сечение жесткого проводника макс.	1,5 мм <sup>2</sup>
Сечение гибкого проводника мин.	0,2 мм <sup>2</sup>
Сечение гибкого проводника макс.	1,5 мм <sup>2</sup>
Сечение проводника AWG, мин.	24
Сечение проводника AWG, макс.	16
Длина снятия изоляции	8 мм

### Стандарты

Требования по ЭМС к помехозащищенности	EN 61000-6-1
	EN 61000-6-2
Требования по ЭМС к степени эмиссии помех	EN 61000-6-3
	EN 61000-6-4
Стандарт - безопасность трансформаторов	EN 61558-2-16 (только воздушные зазоры и пути утечки)
Стандарт - электробезопасность	МЭК 60950-1/VD 0805 (БСНН)
Стандарт - оснащение силового оборудования электронными средствами	EN 50178/VDE 0160 (PELV)
Стандарт - безопасные малые напряжения	МЭК 60950-1 (SELV) и EN 60204-1 (PELV)
Стандарт - безопасная изоляция	DIN VDE 0100-410
Стандарт - требования к сетям питания (ограничение гармонических искажений)	EN 61000-3-2
Применение в железнодорожной отрасли	EN 50121-4

### Соответствие / сертификаты

Сертификация UL	UL Listed UL 508
	UL/C-UL одобренный UL 60950-1
Разрешение на применение в судостроении	DNV GL

### Данные по ЭМС

Электромагнитная совместимость	Соответствие директиве EMV 2014/30/EU
Директива по низкому напряжению	Соответствие Директиве по низкому напряжению 2014/35/EC
Излучение кондуктивных помех	EN 55016
	EN 61000-6-3 (класс B)
Излучение помех	EN 55016
	EN 61000-6-3 (класс B)
Разряд статического электричества	EN 61000-4-2
Разряд между контактами	6 кВ (Уровень контроля 4)
Воздушный разряд	8 кВ (Уровень контроля 4)

# Источники питания - TRIO-PS-2G/1AC/24DC/20 - 2903151

## Технические данные

### Данные по ЭМС

Электромагнитное высокочастотное поле	EN 61000-4-3
Диапазон частот	80 МГц ... 1 ГГц
Напряженность проверочного поля	10 В/м (Уровень контроля 3)
Диапазон частот	1 ГГц ... 2 ГГц
Напряженность проверочного поля	10 В/м (Уровень контроля 3)
Диапазон частот	2 ГГц ... 3 ГГц
Напряженность проверочного поля	10 В/м (Уровень контроля 3)
Примечания	Критерий А
Быстрые переходные процессы (всплески)	EN 61000-4-4
Вход	4 кВ (Уровень контроля 4 - асимметричный)
Выход	2 кВ (Уровень контроля 3 - асимметричный)
Сигнал	1 кВ (Уровень контроля 2 - асимметричный)
Примечания	Критерий А
Нагрузка при ударном напряжении (импульсное перенапряжение)	EN 61000-4-5
Вход	3 кВ (Уровень контроля 3 - симметричный)
	6 кВ (Уровень контроля 4 - асимметричный)
Выход	1 кВ (Уровень контроля 2 - симметричный)
	2 кВ (Уровень контроля 1 - асимметричный)
Сигнал	1 кВ (Уровень контроля 2 - асимметричный)
Примечания	Критерий В
Влияние помех по цепи питания	EN 61000-4-6
Диапазон частот	0,15 МГц ... 80 МГц
Напряжение	10 В (Уровень контроля 3)
Примечания	Критерий А
Критерий А	Нормальные рабочие параметры со значениями в заданных пределах.
Критерий В	Временное ухудшение рабочих параметров, которое устраняется самим устройством.

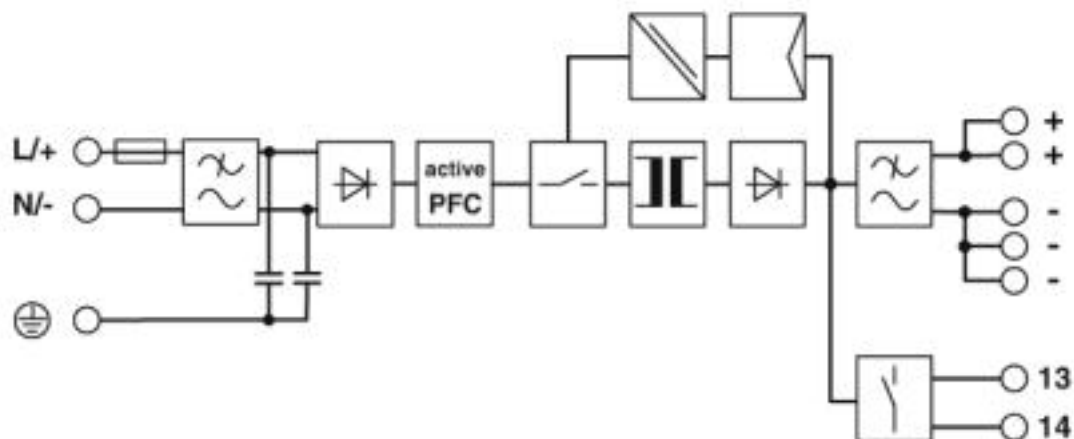
### Environmental Product Compliance

REACH SVHC	Lead 7439-92-1
China RoHS	Период времени для применения по назначению (EFUP): 25 лет;
	Информация об опасных веществах приведена в декларации производителя во вкладке «Загрузки»

## Чертежи

# Источники питания - TRIO-PS-2G/1AC/24DC/20 - 2903151

Блок-схема



## Сертификаты

### Сертификаты

#### Сертификаты

DNV GL / UL Listed / UL Recognized / cUL Recognized / IECCE CB Scheme / cUL Listed / EAC / cULus Recognized / cULus Listed

#### Сертификация для взрывоопасных зон


UL Listed / cUL Listed / cULus Listed

## Подробности сертификации

DNV GL		<a href="https://approvalfinder.dnvgl.com/">https://approvalfinder.dnvgl.com/</a>	TAA00000BM
UL Listed		<a href="http://database.ul.com/cgi-bin/XYV/template/LISEXT/1FRAME/index.htm">http://database.ul.com/cgi-bin/XYV/template/LISEXT/1FRAME/index.htm</a>	FILE E 123528
UL Recognized		<a href="http://database.ul.com/cgi-bin/XYV/template/LISEXT/1FRAME/index.htm">http://database.ul.com/cgi-bin/XYV/template/LISEXT/1FRAME/index.htm</a>	FILE E 211944
cUL Recognized		<a href="http://database.ul.com/cgi-bin/XYV/template/LISEXT/1FRAME/index.htm">http://database.ul.com/cgi-bin/XYV/template/LISEXT/1FRAME/index.htm</a>	FILE E 211944


# Источники питания - TRIO-PS-2G/1AC/24DC/20 - 2903151

## Сертификаты

IECEE CB Scheme		<a href="http://www.iecee.org/">http://www.iecee.org/</a>	DK-45301-A1-UL
-----------------	---	---	----------------

cUL Listed		<a href="http://database.ul.com/cgi-bin/XYVV/template/LISEXT/1FRAME/index.htm">http://database.ul.com/cgi-bin/XYVV/template/LISEXT/1FRAME/index.htm</a>	FILE E 123528
------------	---	---	---------------

EAC			RU*DE*08.B.01873/19
-----	---	--	---------------------

cULus Recognized			
------------------	---	--	--

cULus Listed			
--------------	---	--	--

## Принадлежности

### Принадлежности

#### Защита устройств

Устройство защиты от перенапряжений, тип 3 - PLT-SEC-T3-230-FM-PT - 2907928



Устройство защиты от перенапряжений типа 2/3, состоит из защитного штекера и базового элемента с зажимом push-in. Для однофазных сетей питания со встроенным индикатором состояния и удаленным оповещением. Номинальное напряжение 230 В AC/DC.

Устройство защиты от перенапряжений, тип 3 - PLT-SEC-T3-24-FM-PT - 2907925



УЗИП типа 3, в комплектации из защитного штекера и базового элемента, со встроенным индикатором состояния и датчиком удаленного оповещения для однофазных электрических сетей. Номинальное напряжение 24 В AC/DC.

## Разветвитель цепей

## Источники питания - TRIO-PS-2G/1AC/24DC/20 - 2903151

### Принадлежности

Распределитель потенциала - VIP-2/SC/PDM-2/24 - 2315269



Модуль VARIOFACE для распределения питания с двумя шинами для распределения потенциалов (P1, P2), устанавливается на монтажную рейку NS 35. Ширина модуля 70,4 мм

Распределитель потенциала - VIP-3/PT/PDM-2/24 - 2903798



Модуль VARIOFACE, с зажимами Push-in, для распределения питания с двумя шинами для распределения потенциалов (P1, P2), устанавливается на монтажные рейки NS 35. Ширина модуля: 57,1 мм

### Резервный модуль

Диод - TRIO2-DIODE/12-24DC/2X20/1X40 - 2907379



Резервный модуль, 12 В - 24 В DC, 2x 20 А, 1x 40 А

Диод - TRIO2-DIODE/12-24DC/2X10/1X20 - 2907380



Резервный модуль, 12 В - 24 В DC, 2x 10 А, 1x 20 А

### Электронные автоматические выключатели

Электронный защитный выключатель - CBM E4 24DC/0.5-10A NO-R - 2905743



Многоканальный электронный автоматический выключатель с активным ограничением тока для защиты четырех потребителей сети 24 В DC в случае перегрузки или короткого замыкания. С функцией поддержания номинального тока и электронной фиксации настроенных номинальных токов. Для установки на DIN-рейки.



## Источники питания - TRIO-PS-2G/1AC/24DC/20 - 2903151

### Принадлежности

Электронный защитный выключатель - CBM E8 24DC/0.5-10A NO-R - 2905744



Многоканальный электронный автоматический выключатель с активным ограничением тока для защиты восьми потребителей сети 24 В пост. тока в случае перегрузки или короткого замыкания. С функцией поддержания номинального тока и электронной фиксацией настроенных номинальных токов. Для установки на несущих DIN-рейках.

---

Phoenix Contact 2020 © - all rights reserved  
<http://www.phoenixcontact.com>

ТОО «ФЕНИКС КОНТАКТ КАЗАХСТАН»  
Офис 42, ул. Масанчи, 98А  
А15М2А8, г. Алматы  
+ 7 727 390 10 61  
+ 7 702 000 10 61  
<http://www.phoenixcontact.kz>