

Источники питания - TRIO-PS/3AC/24DC/40 - 2866404

Обратите внимание на то, что приведенные здесь данные взяты из online-каталога. Полная информация и данные содержатся в документации пользователя. Действуют Общие условия использования для информации, загруженной из интернета. (<http://phoenixcontact.ru/download>)



Источник питания TRIO POWER с регулированием в первичной цепи, для установки на несущую рейку, вход: 3-фазный, выход: 24 В DC / 40 А

Описание изделия

Источники питания TRIO POWER со стандартным набором функций

Наличие 1- и 3-фазных вариантов до 960 Вт дает возможность использования TRIO POWER при серийном производстве машин. Большой диапазон входных напряжений и международный пакет допусков позволяют использовать их во всем мире.


Прочный металлический корпус, высокая пробивная прочность и широкий диапазон температур гарантируют надежность снабжения электроэнергией.

Преимущества для Вас

- Третья отрицательная клемма используется в качестве заземляющей, что позволяет свести к минимуму монтажные затраты
- Прочная конструкция: металлический корпус и расширенный диапазон температур от -25 до +70°C
- Максимальная безопасность эксплуатации благодаря большому среднему времени наработки на отказ (MTBF) - более 500 000 ч и высокой электрической прочности до 300 В пер. тока
- Сглаживание провалов напряжения благодаря регулировке выходного напряжения с помощью рукоятки, расположенной на передней панели



Коммерческие данные

Упаковочная единица	1 stk
GTIN	 4 046356 046688
GTIN	4046356046688

Технические данные

Размеры

Ширина	139 мм
Высота	130 мм
Глубина	190 мм
Монтажное расстояние справа/слева	0 мм / 0 мм
Монтажное расстояние сверху/снизу	50 мм / 50 мм

Окружающие условия

Источники питания - TRIO-PS/3AC/24DC/40 - 2866404

Технические данные

Окружающие условия

Степень защиты	IP20
Температура окружающей среды (при эксплуатации)	-25 °C ... 70 °C (> 55 °C - ухудшение характеристик: 2,5%/K)
Температура окружающей среды (хранение/транспорт)	-40 °C ... 85 °C
Макс. допустимая отн. влажность воздуха (при эксплуатации)	95 % (При 25 °C, без выпадения конденсата)
Климатический класс	3К3 (согласно EN 60721)
Степень загрязнения	2

Входные данные

Диапазон номинальных напряжений на входе	3x 400 В AC ... 500 В AC
Диапазон входных напряжений	3x 320 В AC ... 575 В AC
	2x 360 В AC ... 575 В AC (для 2-фазных сетей)
Диапазон частот AC	45 Гц ... 65 Гц
Ток утечки на РЕ	< 3,5 мА
Потребляемый ток	3x 2 А (400 В AC)
	3x 1,6 А (480 В AC)
Номинальная потребляемая мощность	1387 ВА
Импульс пускового тока	< 20 А
Время автономной работы	> 16 мс (400 В AC)
	> 20 мс (480 В AC)
Выбор подходящего предохранителя для защиты на входе	6 А ... 16 А (Характеристика В, С, D, К)
Коэффициент мощности (cos phi)	0,76
Наименование защиты	Защита от перенапряжений при переходных процессах
Защитная цепь / модуль	Варистор

Выходные данные

Номинальное напряжение	24 В DC \pm 1 %
Диапазон настройки выходного напряжения (U_{set})	22,5 В DC ... 29,5 В DC (> 24 В DC, ограничение по постоянной мощности)
Номинальный ток на выходе (I_N)	40 А (-25 °C ... 55 °C)
Изменение хар-к	55 °C ... 70 °C (2,5 % / K)
Возможность параллельного подключения	да, резервирование и повышение мощности
Возможность последовательного подключения	да
Устойчивость к обратной связи	35 В DC
Защита от перенапряжения на выходе (OVP)	< 35 В DC
Нагрузка, емкостная, максимальная	неограниченно
активное ограничение тока	прибл. 48 А
Рассогласование	< 1 % (статическое изменение нагрузки 10 % ... 90 %)
	< 2 % (динамическое изменение нагрузки 10 % ... 90 %)
	< 0,1 % (отклонение входного напряжения \pm 10 %)
Остаточная пульсация	< 20 мВ _{ДА}
Выходная мощность	960 Вт
Время включения, типовое	< 1 с

Источники питания - TRIO-PS/3AC/24DC/40 - 2866404

Технические данные

Выходные данные

Коммутационные пики, номинальная нагрузка	< 40 мВ _(ДА)
Рассеиваемая мощность, без нагрузки, макс.	16 Вт
Рассеиваемая мощность, номинальная нагрузка, макс.	91 Вт

Общие сведения

Вес нетто	2,9 кг
Индикация рабочего напряжения	LED зел.
КПД	> 91,5 % (при 400 В AC и номинальных значениях)
	> 930000 ч (40 °C)
Напряжения изоляции на входе / выходе	4 кВ AC (Типовое исп.)
	2 кВ AC (Выборочное исп.)
Напряжения изоляции, вход/PE	2 кВ AC (Типовое испытание)
	2 кВ AC (Выборочное испытание)
Напряжения изоляции, выход/PE	500 В DC (Выборочное испытание)
Степень защиты	IP20
	I (с подключением PE)
Монтажное положение	горизонтальная DIN-рейка NS 35, EN 60715
Указания по монтажу	присоединяемый: горизонтально 0 мм, вертикально 50 мм

Характеристики клемм, вход

Тип подключения	Винтовые зажимы
Сечение жесткого проводника мин.	0,2 мм ²
Сечение жесткого проводника макс.	6 мм ²
Сечение гибкого проводника мин.	0,2 мм ²
Сечение гибкого проводника макс.	4 мм ²
Сечение проводника AWG, мин.	22
Сечение проводника AWG, макс.	10
Длина снятия изоляции	8 мм
Резьба винтов	M3

Характеристики клемм, выход

Тип подключения	Винтовые зажимы
Сечение жесткого проводника мин.	0,5 мм ²
Сечение жесткого проводника макс.	16 мм ²
Сечение гибкого проводника мин.	0,5 мм ²
Сечение гибкого проводника макс.	10 мм ²
Сечение проводника AWG, мин.	8
Сечение проводника AWG, макс.	6
Длина снятия изоляции	10 мм
Резьба винтов	M4

Стандарты

Требования по ЭМС к помехозащищенности	EN 61000-6-1
--	--------------

Источники питания - TRIO-PS/3AC/24DC/40 - 2866404

Технические данные

Стандарты

	EN 61000-6-2
Требования по ЭМС к степени эмиссии помех	EN 61000-6-3
	EN 61000-6-4
Стандарт - электробезопасность	EN 60950-1/VDE 0805 (BCHH)
Стандарт - оснащение силового оборудования электронными средствами	EN 50178/VDE 0160 (PELV)
Стандарт - безопасные малые напряжения	EN 60950-1 (SELV)
	EN 60204 (PELV)
Стандарт - безопасная изоляция	DIN VDE 0100-410
Стандарт - защита от поражения электрическим током, основные требования к безопасной разводке и изоляции цепей	EN 50178
Стандарт - требования к сетям питания (ограничение гармонических искажений)	EN 61000-3-2
Применение в железнодорожной отрасли	EN 50121-4

Соответствие / сертификаты

Сертификация UL	UL/C-UL, зарегистрированный UL 508
	UL/C-UL одобренный UL 60950-1

Данные по ЭМС

Электромагнитная совместимость	Соответствие директиве EMV 2014/30/EU
Директива по низкому напряжению	Соответствие Директиве по низкому напряжению 2014/35/EC
Разряд статического электричества	EN 61000-4-2
Разряд между контактами	8 кВ (Уровень контроля 4)
Воздушный разряд	8 кВ (Уровень контроля 3)
Электромагнитное высокочастотное поле	EN 61000-4-3
Диапазон частот	80 МГц ... 1 ГГц
Напряженность проверочного поля	10 В/м
Диапазон частот	1 ГГц ... 2 ГГц
Напряженность проверочного поля	10 В/м
Диапазон частот	2 ГГц ... 3 ГГц
Напряженность проверочного поля	10 В/м
Примечания	Критерий А
Быстрые переходные процессы (всплески)	EN 61000-4-4
Вход	4 кВ (Уровень контроля 4 - асимметричный)
Выход	4 кВ (Уровень контроля 4 - асимметричный)
Сигнал	2 кВ (Уровень контроля 3 - асимметричный)
Примечания	Критерий А
Нагрузка при ударном напряжении (импульсное перенапряжение)	EN 61000-4-5
Вход	2 кВ (Уровень контроля 3 - симметричный)
	4 кВ (Уровень контроля 4 - асимметричный)
Выход	1 кВ (Уровень контроля 2 - симметричный)
	2 кВ (Уровень контроля 3 - асимметричный)

Источники питания - TRIO-PS/3AC/24DC/40 - 2866404

Технические данные

Данные по ЭМС

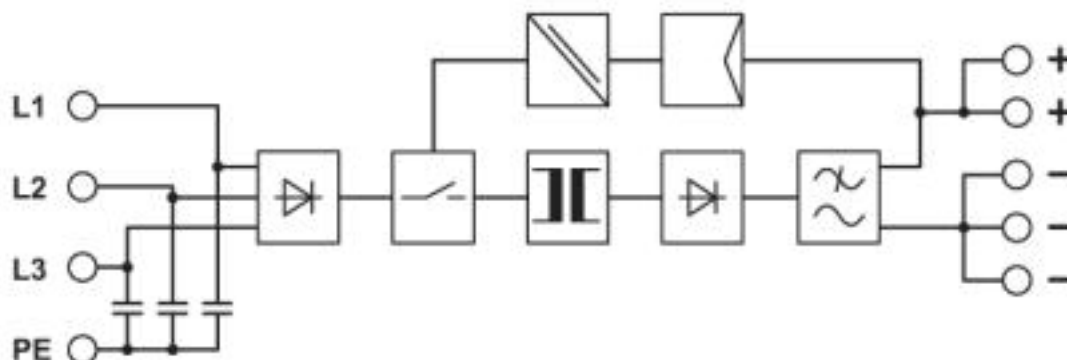
Примечания	Критерий А
Диапазон частот	0,15 МГц ... 80 МГц
Напряжение	10 В (Уровень контроля 3)
Примечания	Критерий А
Падение напряжения	EN 61000-4-11

Environmental Product Compliance

REACH SVHC	Lead 7439-92-1
China RoHS	Период времени для применения по назначению (EFUP): 25 лет;
	Информация об опасных веществах приведена в декларации производителя во вкладке «Загрузки»

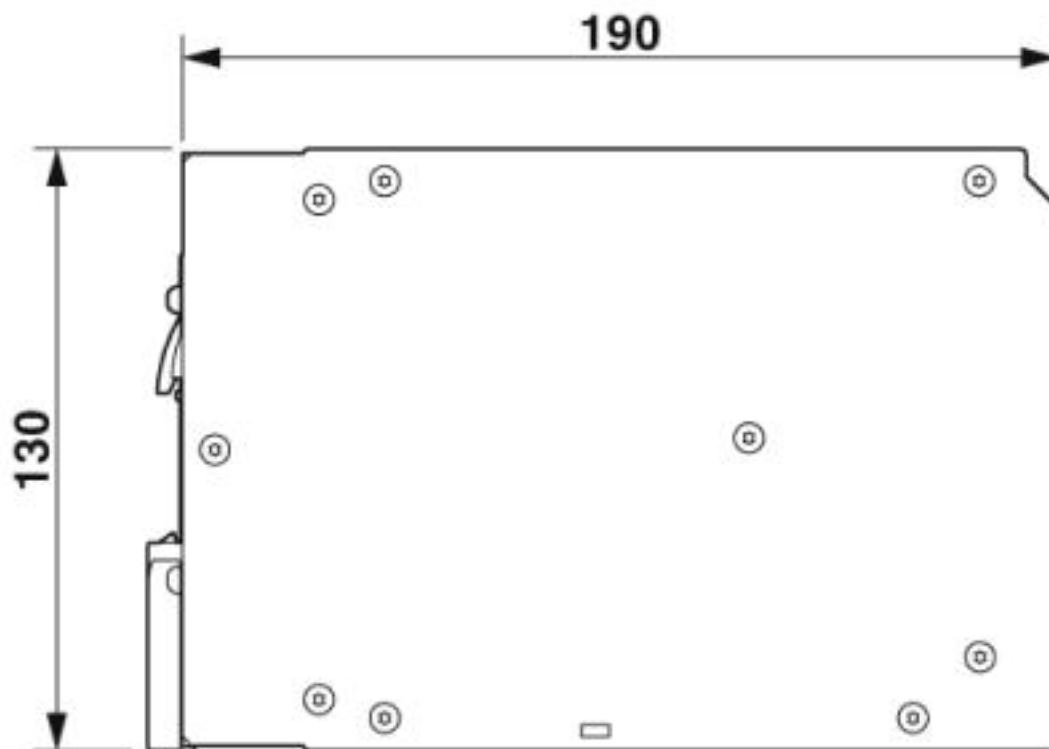
Чертежи

Блок-схема



Источники питания - TRIO-PS/3AC/24DC/40 - 2866404

Чертеж



Сертификаты

Сертификаты

Сертификаты

UL Listed / UL Recognized / cUL Recognized / cUL Listed / EAC / EAC / cULus Recognized / cULus Listed

Сертификация для взрывоопасных зон

Подробности сертификации

UL Listed



<http://database.ul.com/cgi-bin/XYV/template/LISEXT/1FRAME/index.htm>

FILE E 123528

UL Recognized




<http://database.ul.com/cgi-bin/XYV/template/LISEXT/1FRAME/index.htm>

FILE E 211944


Источники питания - TRIO-PS/3AC/24DC/40 - 2866404

Сертификаты

cUL Recognized		http://database.ul.com/cgi-bin/XYV/template/LISEXT/1FRAME/index.htm	FILE E 211944
----------------	---	---	---------------

cUL Listed		http://database.ul.com/cgi-bin/XYV/template/LISEXT/1FRAME/index.htm	FILE E 123528
------------	---	---	---------------

EAC		EAC-Zulassung
-----	---	---------------

EAC		RU*DE*08.B.01873/19
-----	---	---------------------

cULus Recognized		
------------------	---	--

cULus Listed		
--------------	---	--

Принадлежности

Принадлежности

Защита устройств

Устройство защиты от перенапряжений, тип 3 - PLT-SEC-T3-3S-230-FM - 2905230



Вставное защитное устройство, тип 3 / класс III, для 3-фазных электросетей с отдельными проводниками N и PE (5-проводная система: L1, L2, L3, N, PE), с устойчивым к импульсным токам предохранителем и контактом для удал. оповещения.

Устройство защиты от перенапряжений, тип 3 - PLT-SEC-T3-24-FM-UT - 2907916



УЗИП типа 3, в комплектации из защитного штекера и базового элемента, со встроенным индикатором состояния и датчиком удаленного оповещения для однофазных электрических сетей. Номинальное напряжение 24 В AC/DC.

Источники питания - TRIO-PS/3AC/24DC/40 - 2866404

Принадлежности

Монтажный адаптер

Монтажный адаптер - UWA 182/52 - 2938235



Универсальный настенный адаптер для надежного монтажа устройства при сильных вибрациях. Устройство привинчивается прямо на монтажную поверхность. Универсальный настенный адаптер крепится сверху/снизу.

Адаптер для монтажной рейки

Адаптер для монтажной рейки - UTA 107 - 2853983



Универсальный адаптер с резьбовыми отверстиями для установки на монтажную рейку коммутационных устройств

Phoenix Contact 2020 © - all rights reserved
<http://www.phoenixcontact.com>

ТОО «ФЕНИКС КОНТАКТ КАЗАХСТАН»

Офис 42, ул. Масанчи, 98А

А15М2А8, г. Алматы

+ 7 727 390 10 61

+ 7 702 000 10 61

<http://www.phoenixcontact.kz>