

Источники питания - TRIO-PS/1AC/5DC/10 - 2902646

Обратите внимание на то, что приведенные здесь данные взяты из online-каталога. Полная информация и данные содержатся в документации пользователя. Действуют Общие условия использования для информации, загруженной из интернета. (<http://phoenixcontact.ru/download>)



Источник питания TRIO POWER с регулированием в первичной цепи, для несущей рейки, вход: 1-фазный, выход: 5 В DC/10 А

Описание изделия

Источники питания TRIO POWER со стандартным набором функций

Наличие 1- и 3-фазных вариантов до 960 Вт дает возможность использования TRIO POWER при серийном производстве машин. Большой диапазон входных напряжений и международный пакет допусков позволяют использовать их во всем мире.


Прочный металлический корпус, высокая пробивная прочность и широкий диапазон температур гарантируют надежность снабжения электроэнергией.

Преимущества для Вас

- ✓ Треть отрицательная клемма используется в качестве заземляющей, что позволяет свести к минимуму монтажные затраты
- ✓ Прочная конструкция: металлический корпус и расширенный диапазон температур от -25 до +70°C
- ✓ Максимальная безопасность эксплуатации благодаря большому среднему времени наработки на отказ (MTBF) - более 500 000 ч и высокой электрической прочности до 300 В пер. тока
- ✓ Сглаживание провалов напряжения благодаря регулировке выходного напряжения с помощью рукоятки, расположенной на передней панели



Коммерческие данные

Упаковочная единица	1 stk
GTIN	 4 046356 669672
GTIN	4046356669672

Технические данные

Размеры

Ширина	40 мм
Высота	130 мм
Глубина	115 мм
Монтажное расстояние справа/слева	0 мм / 0 мм
Монтажное расстояние сверху/снизу	50 мм / 50 мм

Окружающие условия

Источники питания - TRIO-PS/1AC/5DC/10 - 2902646

Технические данные

Окружающие условия

Степень защиты	IP20
Температура окружающей среды (при эксплуатации)	-25 °C ... 70 °C (> 55 °C - ухудшение характеристик: 2,5%/K)
Температура окружающей среды (хранение/транспорт)	-40 °C ... 85 °C
Макс. допустимая отн. влажность воздуха (при эксплуатации)	≤ 95 % (При 25 °C, без выпадения конденсата)
Климатический класс	3K3 (согласно EN 60721)
Степень загрязнения	2

Входные данные

Диапазон номинальных напряжений на входе	100 В AC ... 240 В AC
Диапазон входных напряжений	85 В AC ... 264 В AC (Изменения характеристик при напряжении < 90 В AC: 2,5 %/K)
Электрическая прочность максимальный	300 В AC
Диапазон частот AC	45 Гц ... 65 Гц
Ток утечки на РЕ	< 3,5 мА
Потребляемый ток	1 А (120 В AC)
	0,5 А (230 В AC)
Номинальная потребляемая мощность	131,4 ВА
Импульс пускового тока	< 30 А
Время автономной работы	> 40 мс (120 В AC)
	> 180 мс (230 В AC)
Выбор подходящего предохранителя для защиты на входе	6 А ... 16 А (Характеристика В, С, D, К)
Коэффициент мощности (cos phi)	0,48
Наименование защиты	Защита от перенапряжений при переходных процессах
Защитная цепь / модуль	Варистор

Выходные данные

Номинальное напряжение	5 В DC ± 1 %
Диапазон настройки выходного напряжения (U_{Set})	4,5 В DC ... 6 В DC (> 12 В DC, ограничение по постоянной мощности)
Номинальный ток на выходе (I_N)	10 А (-25 °C ... 55 °C)
Изменение хар-к	55 °C ... 70 °C (2,5 % / K)
Возможность параллельного подключения	да, резервирование и повышение мощности
Возможность последовательного подключения	да
Устойчивость к обратной связи	около 9 В DC
Защита от перенапряжения на выходе (OVP)	< 9 В DC
Нагрузка, емкостная, максимальная	неограниченно
активное ограничение тока	прибл. 12 А (при коротком замыкании)
Рассогласование	< 1 % (статическое изменение нагрузки 10 % ... 90 %)
	< 2 % (динамическое изменение нагрузки 10 % ... 90 %)
	< 0,1 % (отклонение входного напряжения ±10 %)
Остаточная пульсация	< 60 мВ _(ДА)
Выходная мощность	50 Вт

Источники питания - TRIO-PS/1AC/5DC/10 - 2902646

Технические данные

Выходные данные

Время включения, типовое	< 1 с
Коммутационные пики, номинальная нагрузка	< 70 мВ _(ДА)
Рассеиваемая мощность, без нагрузки, макс.	1,5 Вт
Рассеиваемая мощность, номинальная нагрузка, макс.	13,5 Вт

Общие сведения

Вес нетто	0,6 кг
КПД	> 80 % (230 В AC)
MTBF (IEC 61709, SN 29500)	> 500000 ч
Напряжения изоляции на входе / выходе	4 кВ AC (Типовое исп.) 2 кВ AC (Выборочное исп.)
Напряжения изоляции, вход/PE	2 кВ AC (Типовое испытание) 2 кВ AC (Выборочное испытание)
Напряжения изоляции, выход/PE	500 В DC (Выборочное исп.)
Степень защиты	IP20 I
Монтажное положение	горизонтальная DIN-рейка NS 35, EN 60715
Указания по монтажу	присоединяемый: горизонтально 0 мм, вертикально 50 мм

Характеристики клемм, вход

Тип подключения	Винтовые зажимы
Сечение жесткого проводника мин.	0,2 мм ²
Сечение жесткого проводника макс.	2,5 мм ²
Сечение гибкого проводника мин.	0,2 мм ²
Сечение гибкого проводника макс.	2,5 мм ²
Сечение проводника AWG, мин.	24
Сечение проводника AWG, макс.	14
Длина снятия изоляции	9 мм
Резьба винтов	M2,5

Характеристики клемм, выход

Тип подключения	Винтовые зажимы
Сечение жесткого проводника мин.	0,2 мм ²
Сечение жесткого проводника макс.	2,5 мм ²
Сечение гибкого проводника мин.	0,2 мм ²
Сечение гибкого проводника макс.	2,5 мм ²
Сечение проводника AWG, мин.	24
Сечение проводника AWG, макс.	14
Длина снятия изоляции	9 мм
Резьба винтов	M2,5

Стандарты

Требования по ЭМС к помехозащищенности	EN 61000-6-1
--	--------------

Источники питания - TRIO-PS/1AC/5DC/10 - 2902646

Технические данные

Стандарты

	EN 61000-6-2
Требования по ЭМС к степени эмиссии помех	EN 61000-6-3
	EN 61000-6-4
Стандарт - безопасность трансформаторов	EN 61558-2-17
Стандарт - электробезопасность	EN 60950-1/VDE 0805 (BCHH)
Стандарт - оснащение силового оборудования электронными средствами	EN 50178/VDE 0160 (PELV)
Стандарт - безопасные малые напряжения	EN 60950-1 (SELV)
	EN 60204 (PELV)
Стандарт - безопасная изоляция	DIN VDE 0100-410
Стандарт - защита от поражения электрическим током, основные требования к безопасной разводке и изоляции цепей	EN 50178
Стандарт - требования к сетям питания (ограничение гармонических искажений)	EN 61000-3-2
Применение в железнодорожной отрасли	EN 50121-4

Соответствие / сертификаты

Сертификация UL	UL/C-UL, зарегистрированный UL 508
	UL/C-UL одобренный UL 60950-1

Данные по ЭМС

Электромагнитная совместимость	Соответствие директиве EMV 2014/30/EU
Директива по низкому напряжению	Соответствие Директиве по низкому напряжению 2014/35/EC
Разряд статического электричества	EN 61000-4-2
Электромагнитное высокочастотное поле	EN 61000-4-3
Быстрые переходные процессы (всплески)	EN 61000-4-4
Нагрузка при ударном напряжении (импульсное перенапряжение)	EN 61000-4-5
Падение напряжения	EN 61000-4-11

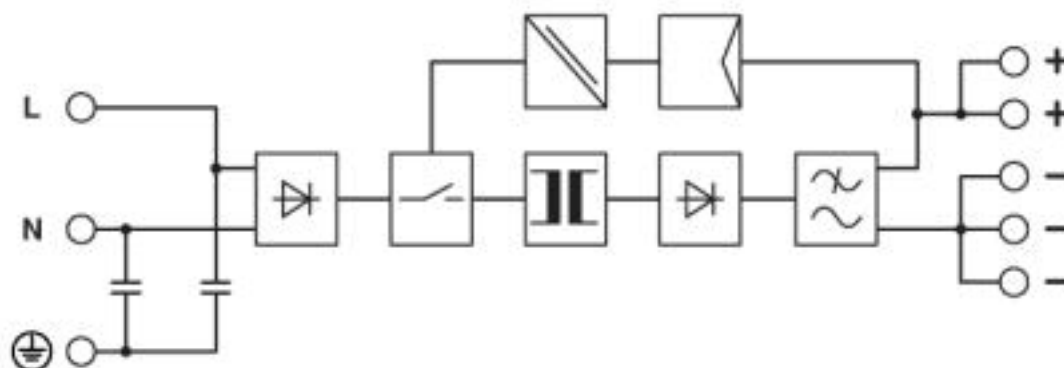
Environmental Product Compliance

China RoHS	Период времени для применения по назначению (EFUP): 25 лет;
	Информация об опасных веществах приведена в декларации производителя во вкладке «Загрузки»

Чертежи

Источники питания - TRIO-PS/1AC/5DC/10 - 2902646

Блок-схема



Сертификаты

Сертификаты

Сертификаты

EAC / EAC

Сертификация для взрывоопасных зон

Подробности сертификации

EAC		EAC-Zulassung
-----	--	---------------

EAC		RU*DE*08.B.01873/19
-----	--	---------------------

Принадлежности

Принадлежности

Защита устройств

Устройство защиты от перенапряжений, тип 3 - PLT-SEC-T3-230-FM-UT - 2907919



Устройство защиты от перенапряжений типа 2/3, состоит из защитного штекера и базового элемента с винтовым зажимом. Для однофазных сетей питания со встроенным индикатором состояния и удаленным оповещением. Номинальное напряжение 230 В AC/DC.

Источники питания - TRIO-PS/1AC/5DC/10 - 2902646

Принадлежности

Устройство защиты от перенапряжений, тип 3 - PLT-SEC-T3-24-FM-UT - 2907916



УЗИП типа 3, в комплектации из защитного штекера и базового элемента, со встроенным индикатором состояния и датчиком удаленного оповещения для однофазных электрических сетей. Номинальное напряжение 24 В AC/DC.

Разветвитель цепей

Распределитель потенциала - VIP-2/SC/PDM-2/24 - 2315269



Модуль VARIOFACE для распределения питания с двумя шинами для распределения потенциалов (P1, P2), устанавливается на монтажную рейку NS 35. Ширина модуля 70,4 мм

Распределитель потенциала - VIP-3/PT/PDM-2/24 - 2903798



Модуль VARIOFACE, с зажимами Push-in, для распределения питания с двумя шинами для распределения потенциалов (P1, P2), устанавливается на монтажные рейки NS 35. Ширина модуля: 57,1 мм

Phoenix Contact 2020 © - all rights reserved
<http://www.phoenixcontact.com>

ТОО «ФЕНИКС КОНТАКТ КАЗАХСТАН»

Офис 42, ул. Масанчи, 98А

А15М2А8, г. Алматы

+ 7 727 390 10 61

+ 7 702 000 10 61

<http://www.phoenixcontact.kz>