

HiWatch
by **HIKVISION**



Паспорт изделия

DS-I203

Купольная IP-видеокамера с EXIR-
подсветкой до 30м

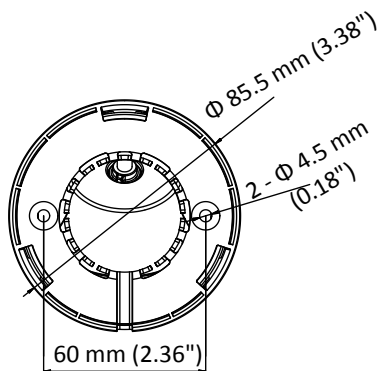
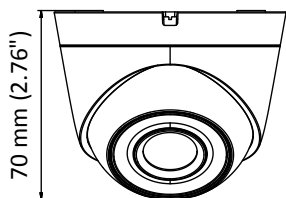
DS-I203



Ключевые особенности:

- Разрешение 2Мп
- EXIR-подсветка до 30м
- IP67

Размеры



Аксессуары



DS-1272ZJ-110-TRS
Крепление на стену



DS-1275ZJ
Крепление на столб



DS-1280ZJ-XS
Монтажная коробка



DS-1276ZJ
Крепление на угол

*Изображения и спецификации могут быть изменены без дополнительного уведомления.

*За подробной информацией обращайтесь к вашему персональному менеджеру

Спецификации

DS-I203	
Камера	
Матрица	1/2.8" Progressive scan CMOS
Чувствительность	0.01лк @(F1.2, AGC вкл.), Олк с вкл ИК
Скорость электронного затвора	1/3 с ~ 1/100 000 с, поддержка медленного затвора
Объектив	2.8 мм @F2.0, 4 мм@F2.0, 6 мм@F2.0
Крепление объектива	M12
Угол обзора объектива	95° (2.8 мм), 83.6° (4 мм), 55° (6 мм)
Режим «День/ночь»	Механический ИК-фильтр с автопереключением
Регулировка угла установки	Поворот: 0° - 360°; наклон: 0° - 75°; вращение: 0° - 360°
Сжатие	
Видеосжатие	H.264/MJPEG
Профиль H.264	Baseline Profile / Main Profile
Битрейт видео	32 кб/с– 2 Мб/с
Изображение	
Максимальное разрешение	1920 × 1080
Основной поток	(1920×1080,1280x960, 1280×720)@25 к/с
Дополнительный поток	(704x576, 640×480, 352×288, 320×240)@25 к/с
Настройки изображения	Насыщенность, яркость, контраст, резкость, зеркалирование, маска приватности и наложение изображения настраиваются через клиентское ПО или веб-браузер
Улучшение изображения	DWDR, 3D DNR, BLC, ROI
Переключение «День/ночь»	Авто / по расписанию
Smart видеоаналитика	
Детекция движения	Поддерживается
Антисаботаж	Заслон объектива
Сеть	
Протоколы	TCP/IP, ICMP, HTTP, HTTPS, FTP, DHCP, DNS, DDNS, RTP, RTSP, RTCP, NTP, UPnP, SMTP, IGMP, 802.1X, QoS, IPv6, Bonjour, NIK Cloud P2P
Безопасность	Аутентификация пользователя, водяные знаки, фильтрация IP-адресов
Совместимость	ONVIF (PROFILE S, PROFILE G), PSIA, CGI, ISAPI
Срабатывание тревоги	Обнаружение несанкционированных действий, разрыв сети, конфликт IP-адресов
Действия по тревоге	Уведомление на клиентское ПО, отправка email, загрузка на FTP, активация канала записи
Интерфейсы	

Сетевой интерфейс	1 RJ45 10M/100M Ethernet
Основное	
Питание	DC12В±25% / PoE(IEEE 802.3af)
Потребляемая мощность	6.5Вт макс.
Рабочие условия	-40°C — 60°C, влажность 95% или меньше (без конденсата)
Защита	IP67
Дальность действия EXIR-подсветки	До 30м, Smart ИК
Материал корпуса	Металл/ Пластик
Размеры	Ø 85.5 x 70мм
Вес	0,5 кг