

Узел крепления серии IWM и IDM4018

НАСТЕННОЕ КРЕПЛЕНИЕ, КУПОЛЬНЫЕ ТЕЛЕКАМЕРЫ СЕРИЙ SPECTRA®, DF5 И DF8

Описание изделия

- Для использования с купольными системами подвесного исполнения Spectra®, DF5 и DF8; Может также использоваться с другими купольными системами подвесного исполнения при использовании трубы с трубной резьбой 1,5" (3,81 см) для крепления
- Изготавливаются из алюминия (IDM4018) и алюминиевого литья (серия IWM)
- При настенном монтаже крепится непосредственно к вертикальной несущей поверхности
- Выдерживает до 75 фунт. (34 кг)
- Имеет проходное отверстие для кабеля
- Серия IWM24 оснащается встроенным трансформатором на 24 В переменного тока, 100 ВА для использования с купольными телекамерами серии Spectra
- Поставляются дополнительные переходники для монтажа на парапете, столбе и в углу



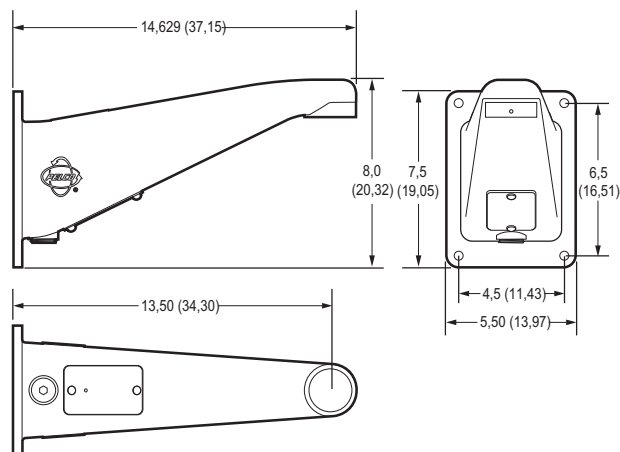
IWM24-GY

Настенные крепления **серии IWM и IDM4018** спроектированы, в первую очередь, для использования с подвесными купольными телекамерами серий Spectra®, DF5 и DF8. Они также могут использоваться с другими подвесными купольными системами, в которых для крепления используется труба с трубной резьбой 1,5" (3,81 см).

Узел крепления **IDM4018** изготавливается из алюминия и имеет порошковое полиэфирное покрытие серого цвета. Изделия **серии IWM** изготавливаются из литого алюминия и выпускаются с покрытиями черного или серого цвета. Изделия **серии IWM**, выпускаемые с покрытиями черного или серого цвета, включают встроенный трансформатор на 24 В переменного тока, 100 ВА. Входное напряжение (120 или 240 В переменного тока, 50/60 Гц) выбирается с помощью внутреннего ползункового переключателя, который легко доступен через переднюю съемную крышку. Входная проводка может вводиться в кронштейн через отверстия в монтажной плите или фитинги гибкого металлического кабелепровода, которые могут быть установлены на дне узла крепления. Все узлы крепления рассчитаны на нагрузку до 75 фунт. (34 кг).

Оба крепления оснащены трубной резьбой 1,5" (3,81 см), предназначенной для установки подвесной монтажной коробки для серий Spectra, DF5 или DF8.

Крепления **серии IWM и IDM4018** могут быть прикреплены непосредственно к любой вертикальной несущей поверхности. Поставляются дополнительные переходники для монтажа на парапетах, столбах и углового монтажа.



ПРИМЕЧАНИЕ: В СКОБКАХ УКАЗАНЫ РАЗМЕРЫ В САНТИМЕТРАХ; ВСЕ ОСТАЛЬНЫЕ РАЗМЕРЫ В ДЮЙМАХ.



МОДЕЛИ

IWM-BK	Настенное крепление с проходным отверстием для кабеля, используемое с подвесными купольными телекамерами серий Spectra, DF5 и DF8; отделка черного цвета.
IWM-GY	Такое же крепление, как IWM-BK, но с отделкой серого цвета.
IWM24-BK	Настенное крепление с проходным отверстием для кабеля, используемое с подвесными купольными телекамерами серий Spectra, DF5 и DF8; включает встроенный трансформатор на 24 В переменного тока, 100 ВА; отделка черного цвета.
IWM24-GY	Такое же крепление, как IWM24-BK, но с отделкой серого цвета.
IDM4018	Настенное крепление со съемной передней крышкой и проходным отверстием, используемое с подвесными купольными телекамерами серий Spectra, DF5 и DF8.

ЭЛЕКТРИЧЕСКИЕ ХАРАКТЕРИСТИКИ

(только для серии IWM24)

Входное питание	120/240 В переменного тока 50/60 Гц, переключение с помощью внутреннего ползункового переключателя
Питание на выходе	Трансформатор 24 В переменного тока, 100 ВА
Плавкий предохранитель	Один 1,6 А, 120 В переменного тока, быстродействующий Один 500 мА, 240 В переменного тока, быстродействующий

ОБЩИЕ ХАРАКТЕРИСТИКИ

Рекомендуемый способ крепления

Серия IWM	Крепится с помощью четырех крепежных элементов диаметром 3/8" (0,9 см) (не входят в комплект), соответствующими монтажной поверхности
IDM4018	Крепится с помощью четырех крепежных элементов диаметром 5/16" (0,7 см) (не входят в комплект), соответствующими монтажной поверхности.
Крепление купола	Купол ввинчивается непосредственно в крепление
Кабельный ввод	Серия IWM и IDM4018 Одно проходное отверстие для кабеля в монтажной плите Серия IWM24 Два проходных отверстия для кабеля в монтажной плите; можно разместить фитинги кабелепровода диаметром 1/2" (1,27 см) или фитинги PG13.5 с герметичными сальниками. Одно отверстие диаметром 3/4" (1,91 см) для кабелепровода в дне кронштейна крепления для соединителей гибкого металлического кабелепровода
Максимальная нагрузка	75 фунт. (34 кг)

Эффективная площадь проекции (EPA)

Серия IWM	Около 48 кв. дюйм. (121,92 кв. см)
IDM4018	Около 54 кв. дюйм. (137,16 кв. см)

Материал

Серия IWM	Алюминиевое литье
IDM4018	Алюминий 5052H32

Отделка

IWM-BK	Порошковое полиэфирное покрытие черного цвета
IWM-GY	Порошковое полиэфирное покрытие серого цвета
IWM24-BK	Порошковое полиэфирное покрытие черного цвета

IWM24-GY	Порошковое полиэфирное покрытие серого цвета
IDM4018	Порошковое полиэфирное покрытие серого цвета
Условия эксплуатации	Для установки в помещениях и для наружной установки
Масса нетто	
Серия IWM	2,46 фунт. (1,12 кг)
Серия IWM24	6,58 фунт. (2,98 кг)
IDM4018	4,00 фунт. (1,81 кг)
Масса брутто	
Серия IWM	7 фунт. (3,17 кг)
Серия IWM24	11 фунт. (4,98 кг)
IDM4018	6 фунт. (2,71 кг)

СЕРТИФИКАЦИЯ И КЛАССИФИКАЦИЯ

- Соответствие CE (только IWM24-BK и IWM24-GY)
- Аттестовано в UL («Андеррайтерз Лабораториз») (только серия IWM)
- Зарегистрировано в UL в соответствии с канадскими стандартами безопасности (только серия IWM)
- Соответствует стандартам NEMA (тип 4) (только серия IWM)

КРЕПЕЖНЫЕ ПЕРЕХОДНИКИ ПО ОСОБОМУ ЗАКАЗУ

Для углов

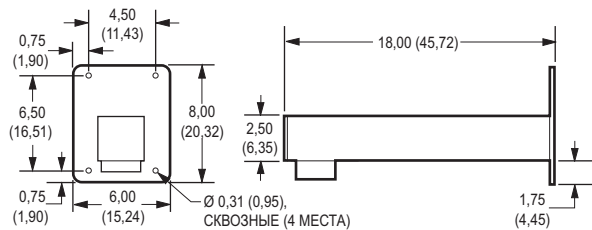
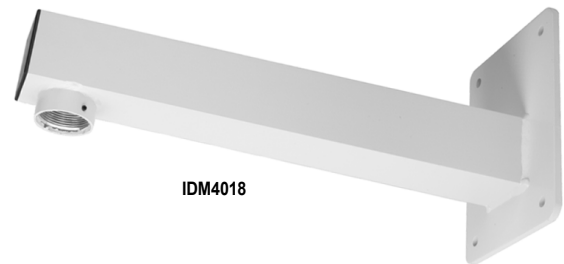
CM400	Переходник для углового крепления; используется с креплениями IDM4018 и креплениями серии IWM
-------	---

Для столбов

PA402	Переходник для крепления на столбах; используется с креплением IDM4018 и креплениями серии IWM
-------	--

Для парапетов

PP300L/PP301L	Угловой переходник для парапетов; используется с IWM-GY (только для подвесных купольных телекамер Spectra и DF5)
PP400	Переходник для крепления на стенах с парапетами; используется с креплением IDM4018 и креплениями серии IWM
PP4348	Переходник для крепления на крышах с парапетом; используется с креплением IDM4018 и креплениями серии IWM



ПРИМЕЧАНИЕ: В СКОБКАХ УКАЗАНЫ РАЗМЕРЫ В САНТИМЕТРАХ; ВСЕ ОСТАЛЬНЫЕ РАЗМЕРЫ В ДЮЙМАХ.



Всемирная штаб-квартира компании Pelco, Inc.:
3500 Pelco Way, Clovis, California 93612-5699 USA
США и Канада Тел. (800) 289-9100 • Факс: (800) 289-9150
Международный Тел. +1 (559) 292-1981 • Факс: +1 (559) 348-1120
www.pelco.com

Pelco, логотип Pelco и Spectra являются зарегистрированными товарными знаками компании Pelco, Inc. Технические характеристики и сведения о наличии изделий могут быть изменены без уведомления.
© 2006 Pelco, Inc. Все права защищены.