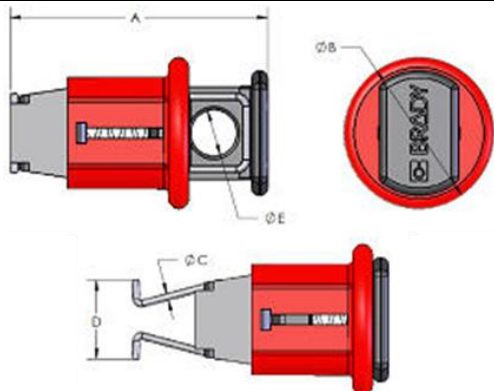


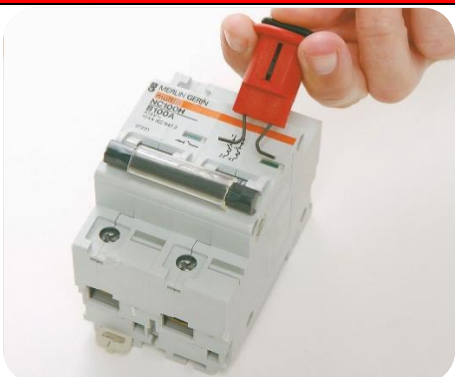
ИНСТРУКЦИЯ ПО ПРИМЕНЕНИЮ БЛОКИРАТОРА

I. ОПИСАНИЕ



Наименование	Блокиратор полюсных автоматов — широкий зажим	
Артикул	090850 или 90851	
Материал	Стеклонаполненный нейлон, нержавеющая сталь	
Размеры	A	41.6 мм
	B	21.0 мм
	C	1.1 мм
	D	20.2 мм
	E	7.4 мм

II. БЛОКИРУЕМЫЕ МЕХАНИЗМЫ



Полюсный автомат с широким разъемом

III. ЗОНЫ ЭКСПЛУАТАЦИИ

изолирован	искробезопасн. не тестирована	для улицы	стандартная t -20 °C	высокая t +120 °C	не окисляется	средняя хим. устойчивость

IV. ПРИМЕНЕНИЕ



1. Отключить автомат
2. Выдвинуть усики нажав на кнопку блокиратора



3. Вставить усики в отверстия для пломбирования автомата
4. Заблокировать

V. ПРОВЕРКА ПРАВИЛЬНОСТИ БЛОКИРОВКИ И ОСОБЕННОСТИ ПРИМЕНЕНИЯ

1. Усики должны находиться в отверстиях для пломбирования
2. Размер блокиратора должен соответствовать размеру автомата

VI. Продукт соответствует требованиям OSHA 29 CFR 1910.147 ©(4)(ii)(A)(1)/(c)(5)(ii)(C)(1), ANSI Z244

VII. Предназначен для использования лицами старше 18 лет.

ИНСТРУКЦИЯ ПО ПРИМЕНЕНИЮ БЛОКИРАТОРА

VIII. При применении и хранении следует избегать воздействия температур вне рабочего диапазона, механического воздействия и открытого огня. Не устанавливать в местах, где блокиратор может мешать работе, а также быть поврежден при проходе или работе персонала, перемещении оборудования или техники. После использования удалить следы загрязнения с блокиратора, протереть чистой сухой ветошью.

IX. Гарантия производителя при правильном использовании изделия по назначению – 6 месяцев.

X. Не относится к биоразлагаемым продуктам. Утилизацию производить в соответствии с требованиями законодательства.