

Проходные клеммы - ВТО 38-4L-F - 3281211

Обратите внимание на то, что приведенные здесь данные взяты из online-каталога. Полная информация и данные содержатся в документации пользователя. Действуют Общие условия использования для информации, загруженной из интернета. (<http://phoenixcontact.ru/download>)




Проходные клеммы, 4 шт., в блоке с крышкой-фланцем, номинальное напряжение: 690 В, номинальный ток: 125 А, тип подключения: Круглый кабельный наконечник, количество точек подсоединения: 8, ширина: 77,2 мм, высота: 51 мм, цвет: черный, тип монтажа: Прямой монтаж при помощи фланца

Преимущества для Вас

- Снижение логистических расходов благодаря унифицированному ассортименту принадлежностей CLIPLINE complete
- Максимальный обзор благодаря маркировке большого размера и обозначениям каждой клеммы
- Удобное подсоединение с кольцевым кабельным наконечником по принципу винтового соединения с подпружиненным винтом, встроенный стопорный элемент не требует обслуживания
- Простое и быстрое разветвление цепей с помощью вставных перемычек
- Встроенная защита от прикосновений обеспечивает безопасность для пользователя



Коммерческие данные

Упаковочная единица	4 stk
GTIN	 4 055626 406985
GTIN	4055626406985

Технические данные

Общие сведения

Количество ярусов	1
Количество точек подключения	8
Потенциалы	4
Номинальное сечение	35 мм ²
Цвет	черный
Изоляционный материал	PC
Класс воспламеняемости согласно UL 94	V0
Расчетное импульсное напряжение	8 кВ
Степень загрязнения	3
Категория перенапряжения	III
Группа изоляционного материала	IIIa

Проходные клеммы - ВТО 38-4L-F - 3281211

Технические данные

Общие сведения

Макс. мощность потерь при номинальных условиях	4,06 Вт (значение относится к соединительному блоку и увеличивается в зависимости от распайки выводов)
Максимальный ток нагрузки	125 А
Номинальный ток I _N	125 А
Номинальное напряжение U _N	690 В
Открытая боковая стенка	Да
Температура окружающей среды (при эксплуатации)	-60 °C ... 85 °C
Температура окружающей среды (хранение/транспорт)	-25 °C ... 55 °C (Кратковременно, не более 24 ч, от -60 до +70 °C)
Допустимая влажность воздуха (хранение / транспортировка)	30 % ... 70 %
Температура окружающей среды (при монтаже)	-5 °C ... 70 °C
Температура окружающей среды (при эксплуатации)	-5 °C ... 70 °C

Размеры

Ширина	77,2 мм
Длина	108,4 мм
Высота	51 мм
Высота NS 35/7,5	66 мм
Высота NS 35/15	58,5 мм
Размер шага	26 мм

Характеристики клемм

Тип подключения	Круглый кабельный наконечник
Длина оголяемой части	Длина снятия изоляции зависит от указания производителя кабельных наконечников.
Подключение согласно стандарту	МЭК 60947-7-1
Подсоединение кабельного наконечника по стандарту	DIN 46235:1983-07
Мин. сечение соединения кабельного наконечника	1,5 мм ²
Макс. сечение соединения кабельного наконечника	35 мм ²
AWG мин.	20
AWG макс.	2
Диаметр рыма мин.	8,4 мм
Ширина кабельного наконечника макс.	23,7 мм
Диаметр болта	8 мм
Резьба винтов	M8
Мин. момент затяжки	10 Нм
Момент затяжки, макс.	13,5 Нм
Подключение согласно стандарту	JIS 8207-7-1
Подсоединение кабельного наконечника по стандарту	JIS 8207-7-1
Мин. сечение соединения кабельного наконечника	1,25 мм ²
Макс. сечение соединения кабельного наконечника	38 мм ²
Диаметр рыма мин.	8,4 мм
Ширина кабельного наконечника макс.	23,7 мм

Проходные клеммы - ВТО 38-4L-F - 3281211

Технические данные

Характеристики клемм

Диаметр болта	8 мм
Резьба винтов	M8
Мин. момент затяжки	10 Нм
Момент затяжки, макс.	13,5 Нм

Стандарты и предписания

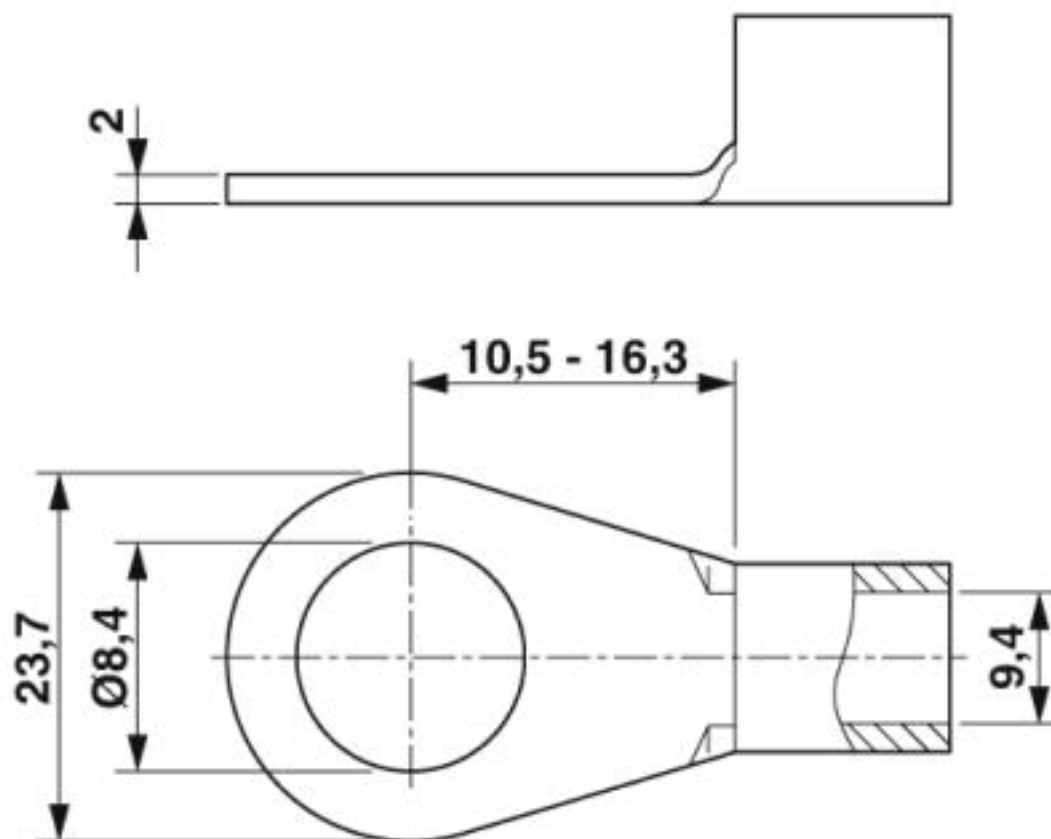
Подключение согласно стандарту	МЭК 60947-7-1
Класс воспламеняемости согласно UL 94	V0

Environmental Product Compliance

China RoHS	Период времени для применения по назначению: не ограничен = EFUP-е
	Не содержит опасных веществ, выходящих за пределы пороговых значений

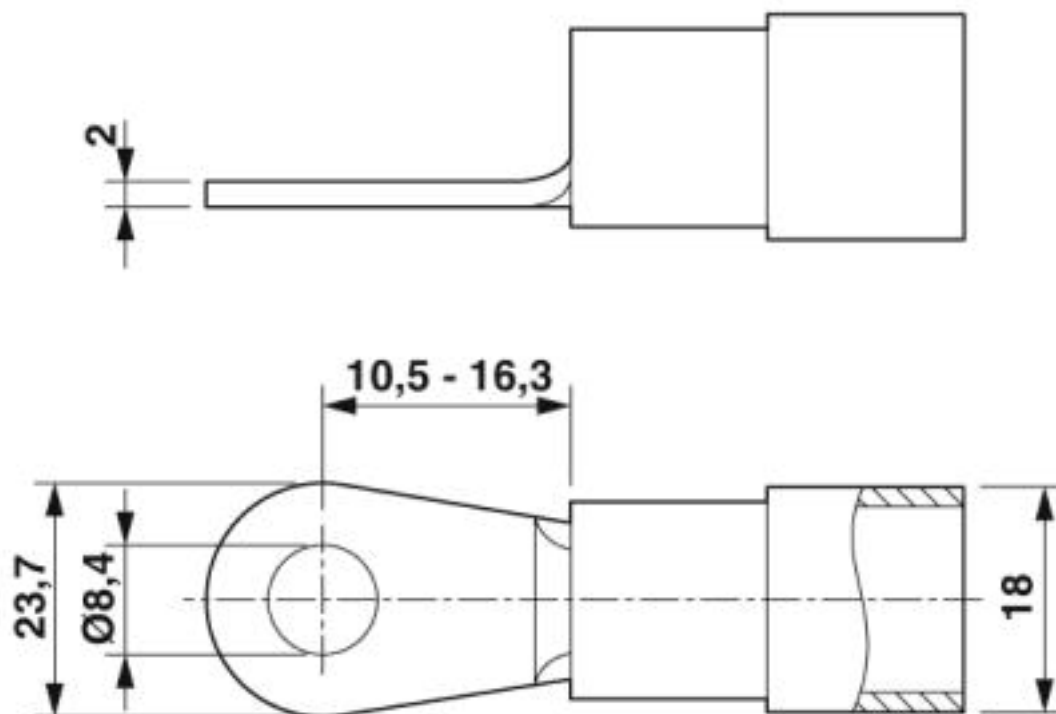
Чертежи

Чертеж

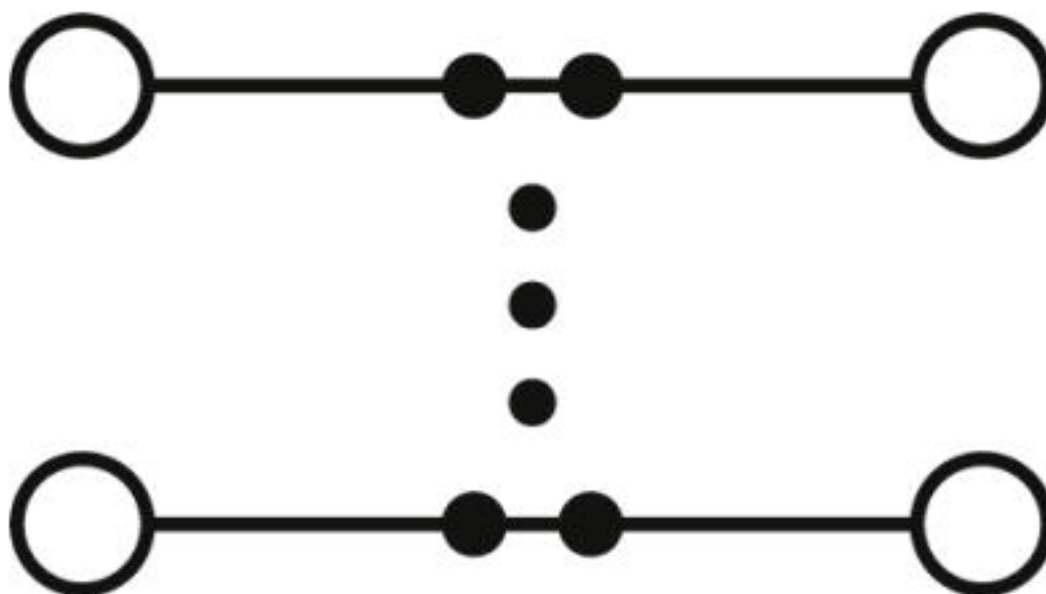


Проходные клеммы - ВТО 38-4L-F - 3281211

Чертеж



Электрическая схема



Сертификаты

Сертификаты

Проходные клеммы - ВТО 38-4L-F - 3281211

Сертификаты

Сертификаты

ЕАС

Сертификация для взрывоопасных зон

Подробности сертификации

ЕАС



RU C-
DE.BL08.B.00541

Принадлежности

Принадлежности

Отвертка

Крестовидная отвертка - SF-PH 3-150 - 1212561



Отвертка, крестообразный шлиц PH (обработано лазером), без изоляции, размер: PH 3 x 150 мм, 2-компонентная ручка, с защитой от перекачивания

Переключатель

Переключатель - FBS 2-16 - 3005963



Переключатель, размер шага: 16 мм, длина: 43,7 мм, ширина: 25,9 мм, полюсов: 2, цвет: красный

Изоляционная втулка

Изоляционная втулка - MPS-IH WH - 0201663

Изоляционная втулка, цвет: белый



Проходные клеммы - ВТО 38-4L-F - 3281211

Принадлежности

Изоляционная втулка - MPS-IH RD - 0201676

Изоляционная втулка, цвет: красный



Изоляционная втулка - MPS-IH BU - 0201689

Изоляционная втулка, цвет: синий



Изоляционная втулка - MPS-IH YE - 0201692

Изоляционная втулка, цвет: желтый



Изоляционная втулка - MPS-IH GN - 0201702

Изоляционная втулка, цвет: зеленый



Изоляционная втулка - MPS-IH GY - 0201728

Изоляционная втулка, цвет: серый



Проходные клеммы - ВТО 38-4L-F - 3281211

Принадлежности

Изоляционная втулка - MPS-IH BK - 0201731

Изоляционная втулка, цвет: черный



Концевые фиксаторы

Концевой стопор - E/NS 35 N BK - 0804271



Концевой стопор, ширина: 9,5 мм, высота: 32,8 мм, материал: PA, длина: 48,6 мм, цвет: черный

Разделительная пластина

Проставка - DP PS-5 - 3036725



Проставка, длина: 22,4 мм, ширина: 5,2 мм, высота: 29 мм, полюсов: 1, цвет: красный

Тестовые штекеры

Тестовый штекер - PS-5 - 3030983



Тестовый штекер, Соединительный контрольный штекер, цвет: красный

Тестовый штекер - PS-5/2,3MM RD - 3038723



Тестовый штекер, цвет: красный

Проходные клеммы - ВТО 38-4L-F - 3281211

Принадлежности

Тестовый штекер - MPS-MT - 0201744



Тестовый штекер, с выводом под пайку сечением до 1 мм², цвет: серый

Гнездо для щупа тестера

Адаптер тестера - PAI-4 - 3030925



Адаптер тестера, для тестовых штекеров 4 мм и клемм с шагом от 4,2 мм ... 8,2 мм, цвет: серый

Маркировка для клемм, без надписей

Маркировка для клеммных модулей - TMT 6 R - 0816498



Маркировка для клеммных модулей, рулон, белый, без надписи, маркируется с помощью: THERMOMARK ROLL 2.0, THERMOMARK ROLL, THERMOMARK ROLL X1, THERMOMARK ROLLMASTER 300/600, THERMOMARK X1.2, THERMOMARK S1.1, с перфорацией, тип монтажа: Фиксация в универсальном пазу, крепление в плоских пазах для табличек, для клемм шириной: 6,2 мм, размер маркировочного поля: 6,35 x 6,15 мм, Количество отдельных табличек: 16000

Маркировка для клеммных модулей - TMT (EX9,5)R - 0828295



Маркировка для клеммных модулей, рулон, белый, без надписи, маркируется с помощью: THERMOMARK ROLL 2.0, THERMOMARK ROLL, THERMOMARK ROLL X1, THERMOMARK ROLLMASTER 300/600, THERMOMARK X1.2, тип монтажа: Фиксация в универсальном пазу, крепление в высоких пазах для табличек, для клемм шириной: 50000 мм, размер маркировочного поля: 9,5 x 50000 мм, Количество отдельных табличек: 1

Маркировка для клеммных модулей - US-TM 100 - 0829255



Маркировка для клеммных модулей, Карта, белый, без надписи, маркируется с помощью: BLUEMARK ID COLOR, BLUEMARK ID, THERMOMARK PRIME, THERMOMARK CARD 2.0, THERMOMARK CARD, тип монтажа: Фиксация в универсальном пазу, размер маркировочного поля: 104 x 9,8 мм, Количество отдельных табличек: 13

Маркировка для клемм, с надписями

Проходные клеммы - ВТО 38-4L-F - 3281211

Принадлежности

Маркировка для клеммных модулей - TMT 6 R CUS - 0824488



Маркировка для клеммных модулей, возможен заказ: построчно, белый, надписи в соответствии с требованиями заказчика, тип монтажа: Фиксация в универсальном пазу, крепление в плоских пазах для табличек, для клемм шириной: 6,2 мм, размер маркировочного поля: 6,35 x 6,15 мм

ПО для проектирования и маркировки

Программное обеспечение - CLIP-PROJECT ADVANCED - 5146040



Программное обеспечение на нескольких языках для удобства проектирования продуктов Phoenix Contact для стандартных несущих реек.

Программное обеспечение - CLIP-PROJECT PROFESSIONAL - 5146053



Программное обеспечение на нескольких языках для проектирования клеммных колодок. Модуль Marking позволяет наносить профессиональную маркировку в виде маркеров и меток на клеммы, проводники и кабели, а также устройства.

Phoenix Contact 2020 © - all rights reserved
<http://www.phoenixcontact.com>

ТОО «ФЕНИКС КОНТАКТ КАЗАХСТАН»

Офис 42, ул. Масанчи, 98А

А15М2А8, г. Алматы

+ 7 727 390 10 61

+ 7 702 000 10 61

<http://www.phoenixcontact.kz>