

## Проходные клеммы - BT 1,25-F - 3281103

Обратите внимание на то, что приведенные здесь данные взяты из online-каталога. Полная информация и данные содержатся в документации пользователя. Действуют Общие условия использования для информации, загруженной из интернета. (<http://phoenixcontact.ru/download>)




Проходные клеммы, с фланцем слева, номинальное напряжение: 690 В, номинальный ток: 17,5 А, тип подключения: Круглый кабельный наконечник, количество точек подключения: 2, ширина: 15,5 мм, цвет: черный, тип монтажа: NS 35/7,5, NS 35/15, Прямой монтаж при помощи фланца

### Преимущества для Вас

- ✓ Удобное подсоединение с кольцевым кабельным наконечником по принципу винтового соединения с подпружиненным винтом, встроенный стопорный элемент не требует обслуживания
- ✓ Снижение логистических расходов благодаря унифицированному ассортименту принадлежностей CLIPLINE complete
- ✓ Максимальный обзор благодаря маркировке большого размера и обозначениям каждой клеммы
- ✓ Встроенная защита от прикосновений обеспечивает безопасность для пользователя
- ✓ Простое и быстрое разветвление цепей с помощью вставных перемычек
- ✓ Универсальность благодаря монтажу на несущей рейке и прямому монтажу



### Коммерческие данные

|                     |   |
|---------------------|---|
| Упаковочная единица | 50 stk  |
| GTIN                | <br>4 055626 507620 |
| GTIN                | 4055626507620   |

### Технические данные

#### Общие сведения

|                                       |                     |
|---------------------------------------|---------------------|
| Количество ярусов                     | 1                   |
| Количество точек подключения          | 2                   |
| Потенциалы                            | 1                   |
| Номинальное сечение                   | 1,5 мм <sup>2</sup> |
| Цвет                                  | черный              |
| Изоляционный материал                 | PC                  |
| Класс воспламеняемости согласно UL 94 | V0                  |
| Расчетное импульсное напряжение       | 6 кВ                |
| Степень загрязнения                   | 3                   |
| Категория перенапряжения              | III                 |

# Проходные клеммы - ВТ 1,25-F - 3281103

## Технические данные

### Общие сведения

|   |  |
|---|--|
| Группа изоляционного материала                            | IIIa   |
| Макс. мощность потерь при номинальных условиях            | 0,56 Вт  |
| Максимальный ток нагрузки                                 | 17,5 А   |
| Номинальный ток $I_N$                                     | 17,5 А   |
| Номинальное напряжение $U_N$                              | 690 В  |
| Открытая боковая стенка                                   | Да   |
| Температура окружающей среды (при эксплуатации)           | -60 °C ... 85 °C   |
| Температура окружающей среды (хранение/транспорт)         | -25 °C ... 55 °C (Кратковременно, не более 24 ч, от -60 до +70 °C) |
| Допустимая влажность воздуха (хранение / транспортировка) | 30 % ... 70 %  |
| Температура окружающей среды (при монтаже)                | -5 °C ... 70 °C  |
| Температура окружающей среды (при эксплуатации)           | -5 °C ... 70 °C  |

### Размеры

|                  |         |
|------------------|---------|
| Ширина           | 15,5 мм |
| Длина            | 42 мм   |
| Высота NS 35/7,5 | 33,5 мм |
| Высота NS 35/15  | 41 мм   |
| Размер шага      | 7 мм    |

### Характеристики клемм

|   |   |
|---|---|
| Тип подключения                                   | Круглый кабельный наконечник  |
| Длина оголяемой части                             | Длина снятия изоляции зависит от указания производителя кабельных наконечников. |
| Подключение согласно стандарту                    | МЭК 60947-7-1   |
| Подсоединение кабельного наконечника по стандарту | DIN 46234:1980-03   |
| Мин. сечение соединения кабельного наконечника    | 0,14 мм <sup>2</sup>  |
| Макс. сечение соединения кабельного наконечника   | 1,5 мм <sup>2</sup>   |
| AWG мин.  | 26  |
| AWG макс.   | 16  |
| Диаметр рыма мин.                                 | 3,2 мм  |
| Ширина кабельного наконечника макс.               | 5,8 мм  |
| Диаметр болта                                     | 3 мм  |
| Резьба винтов                                     | M3  |
| Мин. момент затяжки                               | 0,6 Нм  |
| Момент затяжки, макс.                             | 1 Нм  |
| Подключение согласно стандарту                    | JIS 8207-7-1  |
| Подсоединение кабельного наконечника по стандарту | JIS 8207-7-1  |
| Мин. сечение соединения кабельного наконечника    | 0,5 мм <sup>2</sup>   |
| Макс. сечение соединения кабельного наконечника   | 1,25 мм <sup>2</sup>  |
| Диаметр рыма мин.                                 | 3,2 мм  |
| Ширина кабельного наконечника макс.               | 5,8 мм  |
| Диаметр болта                                     | 3 мм  |

## Проходные клеммы - BT 1,25-F - 3281103

### Технические данные

#### Характеристики клемм

|                       |        |
|-----------------------|--------|
| Резьба винтов         | M3     |
| Мин. момент затяжки   | 0,6 Нм |
| Момент затяжки, макс. | 1 Нм   |

#### Стандарты и предписания

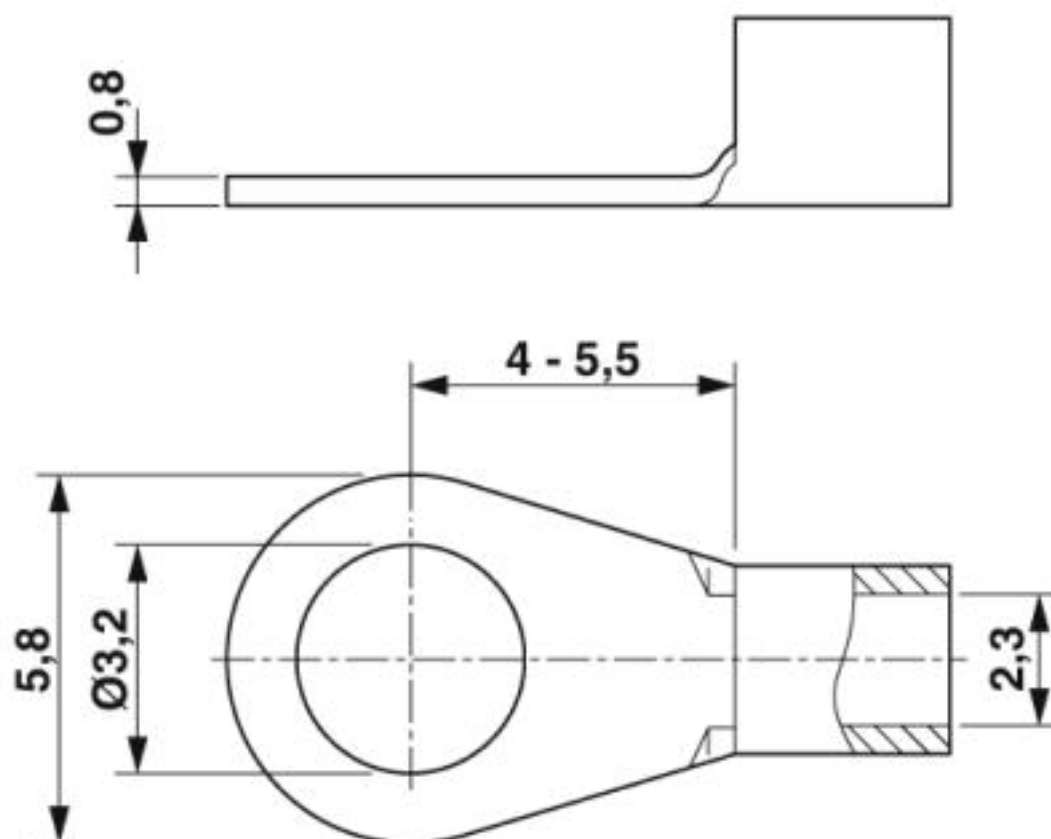
|                                       |               |
|---------------------------------------|---------------|
| Подключение согласно стандарту        | МЭК 60947-7-1 |
| Класс воспламеняемости согласно UL 94 | V0            |

#### Environmental Product Compliance

|            |  |
|------------|--|
| China RoHS | Период времени для применения по назначению: не ограничен = EFUP-е   |
|            | Не содержит опасных веществ, выходящих за пределы пороговых значений |

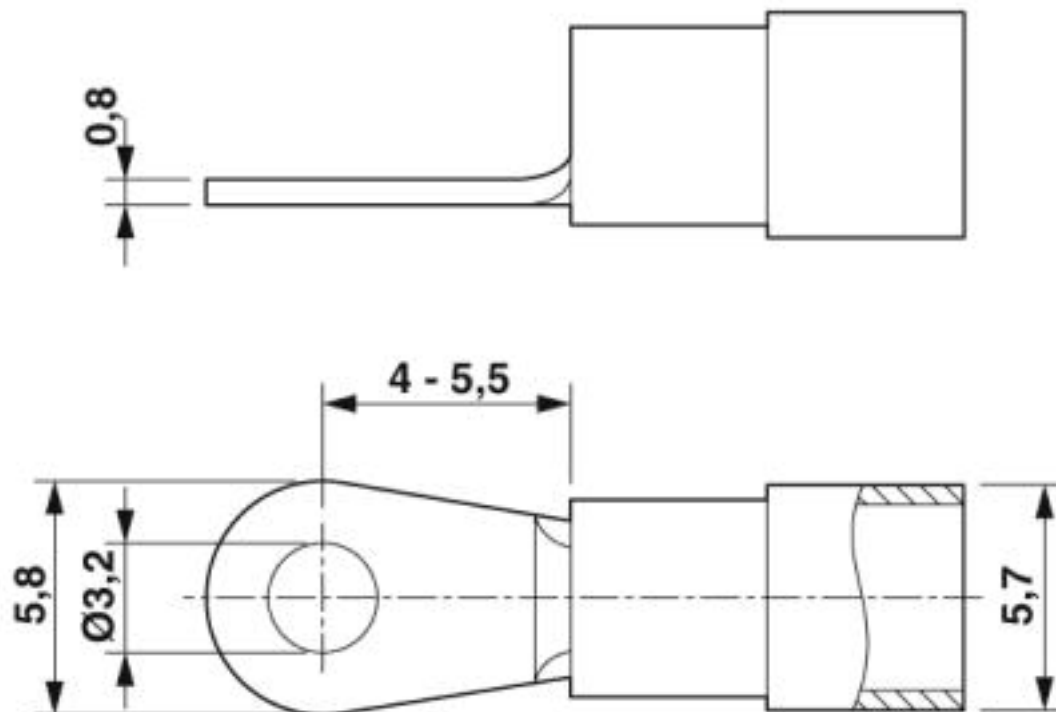
### Чертежи

Чертеж



# Проходные клеммы - BT 1,25-F - 3281103

Чертеж



Электрическая схема



Сертификаты

Сертификаты

---

Сертификаты

CSA / UL Recognized / cUL Recognized / EAC / cULus Recognized

---


Сертификация для взрывоопасных зон


---


Подробности сертификации

# Проходные клеммы - BT 1,25-F - 3281103

## Сертификаты

|                            |   |   |       |
|----------------------------|---|---|-------|
| CSA                        |  | <a href="http://www.csagroup.org/services-industries/product-listing/">http://www.csagroup.org/services-industries/product-listing/</a> | 13631 |
|                            | B   | C   |       |
| Номинальное напряжение UN  | 600 В   | 600 В   |       |
| Номинальный ток IN         | 10 А  | 10 А  |       |
| мм <sup>2</sup> /AWG/kcmil | 26-16   | 26-16   |       |

|                            |   |   |              |
|----------------------------|---|---|--------------|
| UL Recognized              |  | <a href="http://database.ul.com/cgi-bin/XYV/template/LISEXT/1FRAME/index.htm">http://database.ul.com/cgi-bin/XYV/template/LISEXT/1FRAME/index.htm</a> | FILE E 60425 |
|                            | B   | C   |              |
| Номинальное напряжение UN  | 600 В   | 600 В   |              |
| Номинальный ток IN         | 10 А  | 10 А  |              |
| мм <sup>2</sup> /AWG/kcmil | 26-16   | 26-16   |              |

|                            |   |   |              |
|----------------------------|---|---|--------------|
| cUL Recognized             |  | <a href="http://database.ul.com/cgi-bin/XYV/template/LISEXT/1FRAME/index.htm">http://database.ul.com/cgi-bin/XYV/template/LISEXT/1FRAME/index.htm</a> | FILE E 60425 |
|                            | B   | C   |              |
| Номинальное напряжение UN  | 600 В   | 600 В   |              |
| Номинальный ток IN         | 10 А  | 10 А  |              |
| мм <sup>2</sup> /AWG/kcmil | 26-16   | 26-16   |              |

|     |   |                          |
|-----|---|--------------------------|
| EAC |  | RU C-<br>DE.BL08.B.00541 |
|-----|---|--------------------------|

|                  |   |
|------------------|---|
| cULus Recognized |  |
|------------------|---|

## Принадлежности

Принадлежности

Отвертка

Крестовидная отвертка - SF-PH 2-100 - 1212560



Отвертка, крестообразный шлиц PH (обработано лазером), без изоляции, размер: PH 2 x 100 мм, 2-компонентная ручка, с защитой от перекачивания

## Проходные клеммы - BT 1,25-F - 3281103

### Принадлежности

---

Крестовидная отвертка - SF-PH 2-100 S-VDE - 1212694



Отвертка, крестообразный шлиц PH (обработка лазером), изолированная, размер: PH 2 x 100, двухкомпонентная ручка, с защитой от перекатывания

### Переключатель

Переключатель - FBS 2-3,5 - 3213014



Переключатель, размер шага: 3,5 мм, полюсов: 2, цвет: красный

Переключатель - FBS 2-3,5 BU - 3213086



Переключатель, размер шага: 3,5 мм, полюсов: 2, цвет: синий

Переключатель - FBS 2-3,5 GY - 3213153



Переключатель, размер шага: 3,5 мм, полюсов: 2, цвет: серый

### Защитный профиль

Защитный профиль - AP-BTO 1,25 - 3281125



Защитный профиль, длина: 46 мм, ширина: 1000 мм, высота: 9,8 мм, цвет: прозрачный

### Изоляционная втулка

## Проходные клеммы - BT 1,25-F - 3281103

### Принадлежности

Изоляционная втулка - MPS-IH WH - 0201663

Изоляционная втулка, цвет: белый



---

Изоляционная втулка - MPS-IH RD - 0201676

Изоляционная втулка, цвет: красный



---

Изоляционная втулка - MPS-IH BU - 0201689

Изоляционная втулка, цвет: синий



---

Изоляционная втулка - MPS-IH YE - 0201692

Изоляционная втулка, цвет: желтый



---

Изоляционная втулка - MPS-IH GN - 0201702

Изоляционная втулка, цвет: зеленый



## Проходные клеммы - BT 1,25-F - 3281103

### Принадлежности

Изоляционная втулка - MPS-IH GY - 0201728

Изоляционная втулка, цвет: серый



Изоляционная втулка - MPS-IH BK - 0201731

Изоляционная втулка, цвет: черный



### Концевая крышка

Концевая крышка - D-BT 1,25-F - 1012516



Концевая крышка, с фланцем справа, длина: 42 мм, ширина: 17,4 мм, высота: 26 мм, цвет: черный

### Концевые фиксаторы

Концевой стопор - E/NS 35 N BK - 0804271



Концевой стопор, ширина: 9,5 мм, высота: 32,8 мм, материал: PA, длина: 48,6 мм, цвет: черный

### Монтажная рейка

DIN-рейка, с перфорацией - NS 35/ 7,5 PERF 2000MM - 0801733



DIN-рейка, с перфорацией, Стандартный профиль, ширина: 35 мм, высота: 7,5 мм, согласно EN 60715, материал: Сталь, оцинкован., пассивирован., длина: 2000 мм, цвет: серебристый



## Проходные клеммы - BT 1,25-F - 3281103

### Принадлежности

Несущая рейка без перфорации - NS 35/ 7,5 UNPERF 2000MM - 0801681



Несущая рейка без перфорации, Стандартный профиль, ширина: 35 мм, высота: 7,5 мм, согласно EN 60715, материал: Сталь, оцинкован., пассивирован., длина: 2000 мм, цвет: серебристый

---

DIN-рейка, с перфорацией - NS 35/ 7,5 WH PERF 2000MM - 1204119



DIN-рейка, с перфорацией, Стандартный профиль, ширина: 35 мм, высота: 7,5 мм, согласно EN 60715, материал: Сталь, оцинковка, белая пассивация, длина: 2000 мм, цвет: серебристый

---

Несущая рейка без перфорации - NS 35/ 7,5 WH UNPERF 2000MM - 1204122



Несущая рейка без перфорации, Стандартный профиль, ширина: 35 мм, высота: 7,5 мм, согласно EN 60715, материал: Сталь, оцинковка, белая пассивация, длина: 2000 мм, цвет: серебристый

---

Несущая рейка без перфорации - NS 35/ 7,5 AL UNPERF 2000MM - 0801704



Несущая рейка без перфорации, Стандартный профиль, ширина: 35 мм, высота: 7,5 мм, согласно EN 60715, материал: Алюминий, без покрытия, длина: 2000 мм, цвет: серебристый

---

DIN-рейка, с перфорацией - NS 35/ 7,5 ZN PERF 2000MM - 1206421



DIN-рейка, с перфорацией, Стандартный профиль, ширина: 35 мм, высота: 7,5 мм, согласно EN 60715, материал: Сталь, оцинкованный, длина: 2000 мм, цвет: серебристый

---

## Проходные клеммы - BT 1,25-F - 3281103

### Принадлежности

Несущая рейка без перфорации - NS 35/ 7,5 ZN UNPERF 2000MM - 1206434



Несущая рейка без перфорации, Стандартный профиль, ширина: 35 мм, высота: 7,5 мм, согласно EN 60715, материал: Сталь, оцинкованный, длина: 2000 мм, цвет: серебристый

Несущая рейка без перфорации - NS 35/ 7,5 CU UNPERF 2000MM - 0801762



Несущая рейка без перфорации, Стандартный профиль, ширина: 35 мм, высота: 7,5 мм, согласно EN 60715, материал: Медь, без покрытия, длина: 2000 мм, цвет: Под медь

Концевой колпачок - NS 35/ 7,5 CAP - 1206560



Наконечник для DIN-рейки NS 35/7,5

DIN-рейка, с перфорацией - NS 35/15 PERF 2000MM - 1201730



DIN-рейка, с перфорацией, Стандартный профиль, ширина: 35 мм, высота: 15 мм, соотв. EN 60715, материал: Сталь, оцинкован., пассивирован., длина: 2000 мм, цвет: серебристый

Несущая рейка без перфорации - NS 35/15 UNPERF 2000MM - 1201714



Несущая рейка без перфорации, Стандартный профиль, ширина: 35 мм, высота: 15 мм, соотв. EN 60715, материал: Сталь, оцинкован., пассивирован., длина: 2000 мм, цвет: серебристый

## Проходные клеммы - BT 1,25-F - 3281103

### Принадлежности

DIN-рейка, с перфорацией - NS 35/15 WH PERF 2000MM - 0806602



DIN-рейка, с перфорацией, Стандартный профиль, ширина: 35 мм, высота: 15 мм, соотв. EN 60715, материал: Сталь, оцинковка, белая пассивация, длина: 2000 мм, цвет: серебристый

---

Несущая рейка без перфорации - NS 35/15 WH UNPERF 2000MM - 1204135



Несущая рейка без перфорации, Стандартный профиль, ширина: 35 мм, высота: 15 мм, соотв. EN 60715, материал: Сталь, оцинковка, белая пассивация, длина: 2000 мм, цвет: серебристый

---

Несущая рейка без перфорации - NS 35/15 AL UNPERF 2000MM - 1201756



Несущая рейка без перфорации, Стандартный профиль, ширина: 35 мм, высота: 15 мм, соотв. EN 60715, материал: Алюминий, без покрытия, длина: 2000 мм, цвет: серебристый

---

DIN-рейка, с перфорацией - NS 35/15 ZN PERF 2000MM - 1206599



DIN-рейка, с перфорацией, Стандартный профиль, ширина: 35 мм, высота: 15 мм, соотв. EN 60715, материал: Сталь, оцинкованный, длина: 2000 мм, цвет: серебристый

---

Несущая рейка без перфорации - NS 35/15 ZN UNPERF 2000MM - 1206586



Несущая рейка без перфорации, Стандартный профиль, ширина: 35 мм, высота: 15 мм, соотв. EN 60715, материал: Сталь, оцинкованный, длина: 2000 мм, цвет: серебристый

---

## Проходные клеммы - BT 1,25-F - 3281103

### Принадлежности

Несущая рейка без перфорации - NS 35/15 CU UNPERF 2000MM - 1201895



Несущая рейка без перфорации, Стандартный профиль, ширина: 35 мм, высота: 15 мм, соотв. EN 60715, материал: Медь, без покрытия, длина: 2000 мм, цвет: Под медь

Концевой колпачок - NS 35/15 CAP - 1206573



Наконечник для DIN-рейки NS 35/15

### Разделительная пластина

Проставка - DP PS-3,5 - 3031011



Проставка, длина: 15,9 мм, ширина: 3,5 мм, высота: 33,5 мм, полюсов: 1, цвет: красный

### Тестовые штекеры

Тестовый штекер - PS-3,5 - 3031010



Тестовый штекер, Соединительный контрольный штекер, цвет: красный

Тестовый штекер - PS-3,5/E - 3031012



Тестовый штекер, Отдельный контрольный штекер, цвет: красный

## Проходные клеммы - BT 1,25-F - 3281103

### Принадлежности

Тестовый штекер - MPS-MT - 0201744



Тестовый штекер, с выводом под пайку сечением до 1 мм<sup>2</sup>, цвет: серый

---

### Маркировка для клемм, без надписей

Маркировка для клеммных модулей - TMT 6 R - 0816498



Маркировка для клеммных модулей, рулон, белый, без надписи, маркируется с помощью: THERMOMARK ROLL 2.0, THERMOMARK ROLL, THERMOMARK ROLL X1, THERMOMARK ROLLMASTER 300/600, THERMOMARK X1.2, THERMOMARK S1.1, с перфорацией, тип монтажа: Фиксация в универсальном пазу, крепление в плоских пазах для табличек, для клемм шириной: 6,2 мм, размер маркировочного поля: 6,35 x 6,15 мм, Количество отдельных табличек: 16000

---

Маркировка для клеммных модулей - TMT (EX9,5)R - 0828295



Маркировка для клеммных модулей, рулон, белый, без надписи, маркируется с помощью: THERMOMARK ROLL 2.0, THERMOMARK ROLL, THERMOMARK ROLL X1, THERMOMARK ROLLMASTER 300/600, THERMOMARK X1.2, тип монтажа: Фиксация в универсальном пазу, крепление в высоких пазах для табличек, для клемм шириной: 50000 мм, размер маркировочного поля: 9,5 x 50000 мм, Количество отдельных табличек: 1

---

Маркировка для клеммных модулей - US-TM 100 - 0829255



Маркировка для клеммных модулей, Карта, белый, без надписи, маркируется с помощью: BLUEMARK ID COLOR, BLUEMARK ID, THERMOMARK PRIME, THERMOMARK CARD 2.0, THERMOMARK CARD, тип монтажа: Фиксация в универсальном пазу, размер маркировочного поля: 104 x 9,8 мм, Количество отдельных табличек: 13

---

### Маркировка для клемм, с надписями

Маркировка для клеммных модулей - TMT 6 R CUS - 0824488



Маркировка для клеммных модулей, возможен заказ: построчно, белый, надписи в соответствии с требованиями заказчика, тип монтажа: Фиксация в универсальном пазу, крепление в плоских пазах для табличек, для клемм шириной: 6,2 мм, размер маркировочного поля: 6,35 x 6,15 мм

---

### ПО для проектирования и маркировки

## Проходные клеммы - BT 1,25-F - 3281103

### Принадлежности

Программное обеспечение - CLIP-PROJECT ADVANCED - 5146040



Программное обеспечение на нескольких языках для удобства проектирования продуктов Phoenix Contact для стандартных несущих реек.

---

Программное обеспечение - CLIP-PROJECT PROFESSIONAL - 5146053



Программное обеспечение на нескольких языках для проектирования клеммных колодок. Модуль Marking позволяет наносить профессиональную маркировку в виде маркеров и меток на клеммы, проводники и кабели, а также устройства.

---

---

Phoenix Contact 2020 © - all rights reserved  
<http://www.phoenixcontact.com>

ТОО «ФЕНИКС КОНТАКТ КАЗАХСТАН»

Офис 42, ул. Масанчи, 98А

А15М2А8, г. Алматы

+ 7 727 390 10 61

+ 7 702 000 10 61

<http://www.phoenixcontact.kz>