

Проходные клеммы - ВТО 2,0-F - 1012514

Обратите внимание на то, что приведенные здесь данные взяты из online-каталога. Полная информация и данные содержатся в документации пользователя. Действуют Общие условия использования для информации, загруженной из интернета. (<http://phoenixcontact.ru/download>)




Проходные клеммы, с открытым винтовым каналом и фланцем с левой стороны, номинальное напряжение: 690 В, номинальный ток: 24 А, тип подключения: Круглый кабельный наконечник, количество точек подсоединения: 2, ширина: 17,5 мм, цвет: черный, тип монтажа: NS 35/7,5, NS 35/15, Прямой монтаж при помощи фланца

Преимущества для Вас

- ✓ Встроенная защита от прикосновений обеспечивает безопасность для пользователя
- ✓ Снижение логистических расходов благодаря унифицированному ассортименту принадлежности CLIPLINE complete
- ✓ Максимальный обзор благодаря маркировке большого размера и обозначениям каждой клеммы
- ✓ Удобное подсоединение с кольцевым кабельным наконечником по принципу винтового соединения с подпружиненным винтом, встроенный стопорный элемент не требует обслуживания
- ✓ Простое и быстрое разветвление цепей с помощью вставных перемычек
- ✓ Универсальность благодаря монтажу на несущей рейке и прямому монтажу



Коммерческие данные

| | |
|--------------------------|---|
| Упаковочная единица | 50 stk |
| Минимальный объем заказа | 50 stk |
| GTIN |  4 055626 490120 |
| GTIN | 4055626490120 |

Технические данные

Общие сведения

| | |
|---------------------------------------|---------------------|
| Количество ярусов | 1 |
| Количество точек подключения | 2 |
| Потенциалы | 1 |
| Номинальное сечение | 2,5 мм ² |
| Цвет | черный |
| Изоляционный материал | PC |
| Класс воспламеняемости согласно UL 94 | V0 |
| Расчетное импульсное напряжение | 6 кВ |
| Степень загрязнения | 3 |

Проходные клеммы - ВТО 2,0-F - 1012514

Технические данные

Общие сведения

| | |
|---|--|
| Категория перенапряжения | III |
| Группа изоляционного материала | IIIa |
| Макс. мощность потерь при номинальных условиях | 0,77 Вт |
| Максимальный ток нагрузки | 24 А |
| Номинальный ток I_N | 24 А |
| Номинальное напряжение U_N | 690 В |
| Открытая боковая стенка | Да |
| Температура окружающей среды (при эксплуатации) | -60 °C ... 85 °C |
| Температура окружающей среды (хранение/транспорт) | -25 °C ... 55 °C (Кратковременно, не более 24 ч, от -60 до +70 °C) |
| Допустимая влажность воздуха (хранение / транспортировка) | 30 % ... 70 % |
| Температура окружающей среды (при монтаже) | -5 °C ... 70 °C |
| Температура окружающей среды (при эксплуатации) | -5 °C ... 70 °C |

Размеры

| | |
|------------------|---------|
| Ширина | 17,5 мм |
| Длина | 42 мм |
| Высота NS 35/7,5 | 33,5 мм |
| Высота NS 35/15 | 41 мм |
| Размер шага | 8 мм |

Характеристики клемм

| | |
|---|---|
| Тип подключения | Круглый кабельный наконечник |
| Длина оголяемой части | Длина снятия изоляции зависит от указания производителя кабельных наконечников. |
| Подключение согласно стандарту | МЭК 60947-7-1 |
| Подсоединение кабельного наконечника по стандарту | DIN 46234:1980-03 |
| Мин. сечение соединения кабельного наконечника | 0,14 мм ² |
| Макс. сечение соединения кабельного наконечника | 2,5 мм ² |
| AWG мин. | 26 |
| AWG макс. | 16 |
| Диаметр рыма мин. | 3,7 мм |
| Ширина кабельного наконечника макс. | 6,8 мм |
| Диаметр болта | 3,5 мм |
| Резьба винтов | M3,5 |
| Мин. момент затяжки | 1 Нм |
| Момент затяжки, макс. | 1,3 Нм |
| Подключение согласно стандарту | JIS 8207-7-1 |
| Подсоединение кабельного наконечника по стандарту | JIS 8207-7-1 |
| Мин. сечение соединения кабельного наконечника | 0,5 мм ² |
| Макс. сечение соединения кабельного наконечника | 2 мм ² |
| Диаметр рыма мин. | 3,7 мм |
| Ширина кабельного наконечника макс. | 6,8 мм |

Проходные клеммы - ВТО 2,0-F - 1012514

Технические данные

Характеристики клемм

| | |
|-----------------------|--------|
| Диаметр болта | 3,5 мм |
| Резьба винтов | M3,5 |
| Мин. момент затяжки | 1 Нм |
| Момент затяжки, макс. | 1,3 Нм |

Стандарты и предписания

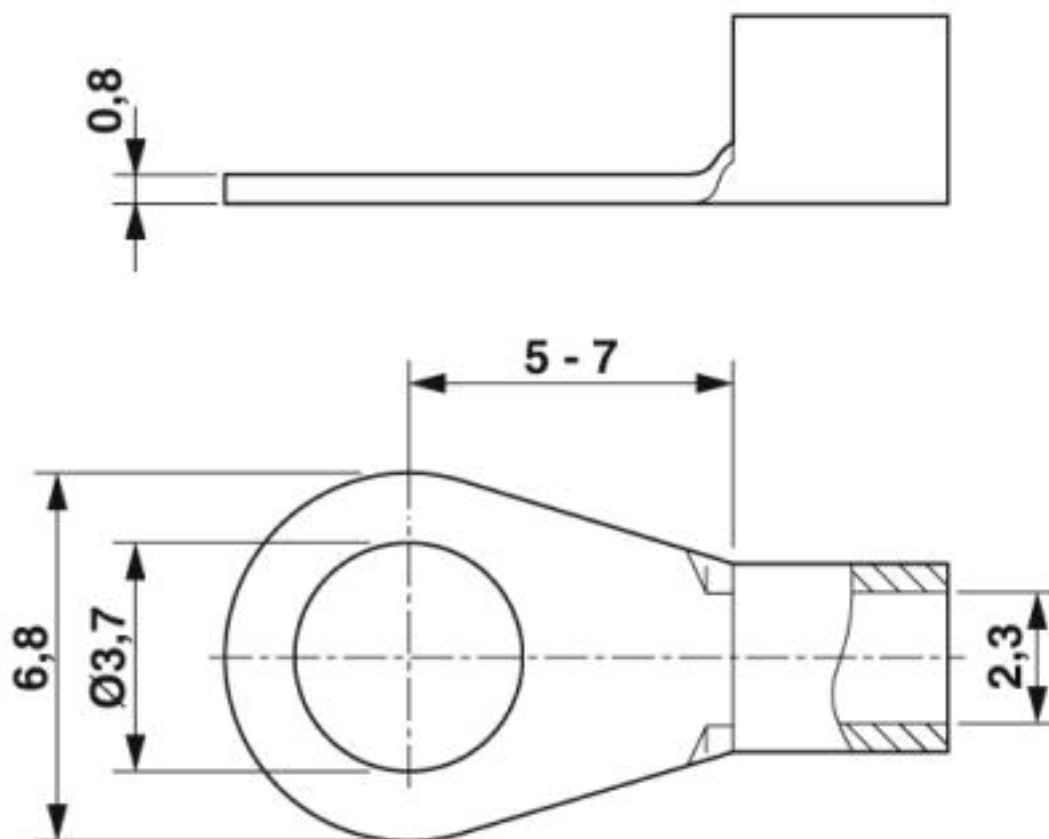
| | |
|---------------------------------------|---------------|
| Подключение согласно стандарту | МЭК 60947-7-1 |
| Класс воспламеняемости согласно UL 94 | V0 |

Environmental Product Compliance

| | |
|------------|--|
| China RoHS | Период времени для применения по назначению: не ограничен = EFUP-е |
| | Не содержит опасных веществ, выходящих за пределы пороговых значений |

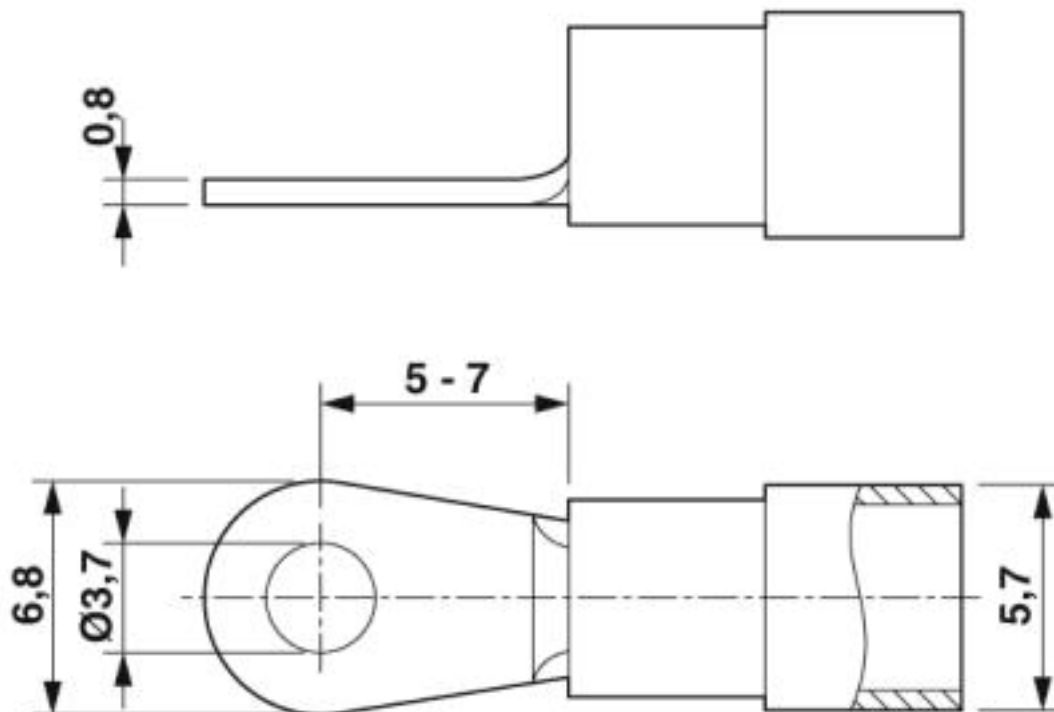
Чертежи

Чертеж



Проходные клеммы - ВТО 2,0-F - 1012514

Чертеж



Электрическая схема



Сертификаты

Сертификаты

Сертификаты


CSA / UL Recognized / cUL Recognized / EAC / cULus Recognized


Сертификация для взрывоопасных зон


Подробности сертификации

Проходные клеммы - ВТО 2,0-F - 1012514

Сертификаты

| | | | |
|----------------------------|---|---|-------|
| CSA |  | http://www.csagroup.org/services-industries/product-listing/ | 13631 |
| | B | C | |
| Номинальное напряжение UN | 600 В | 600 В | |
| Номинальный ток IN | 15 А | 15 А | |
| мм ² /AWG/kcmil | 26-14 | 26-14 | |

| | | | |
|----------------------------|---|---|--------------|
| UL Recognized |  | http://database.ul.com/cgi-bin/XYV/template/LISEXT/1FRAME/index.htm | FILE E 60425 |
| | B | C | |
| Номинальное напряжение UN | 600 В | 600 В | |
| Номинальный ток IN | 15 А | 15 А | |
| мм ² /AWG/kcmil | 26-14 | 26-14 | |

| | | | |
|----------------------------|---|---|--------------|
| cUL Recognized |  | http://database.ul.com/cgi-bin/XYV/template/LISEXT/1FRAME/index.htm | FILE E 60425 |
| | B | C | |
| Номинальное напряжение UN | 600 В | 600 В | |
| Номинальный ток IN | 15 А | 15 А | |
| мм ² /AWG/kcmil | 26-14 | 26-14 | |

| | | |
|-----|---|--------------------------|
| EAC |  | RU C- DE.BL08.B.00541 |
|-----|---|--------------------------|

| | |
|------------------|---|
| cULus Recognized |  |
|------------------|---|

Принадлежности

Принадлежности

Отвертка

Крестовидная отвертка - SF-PH 2-100 - 1212560



Отвертка, крестообразный шлиц PH (обработано лазером), без изоляции, размер: PH 2 x 100 мм, 2-компонентная ручка, с защитой от перекачивания

Проходные клеммы - ВТО 2,0-F - 1012514

Принадлежности

Крестовидная отвертка - SF-PH 2-100 S-VDE - 1212694



Отвертка, крестообразный шлиц PH (обработка лазером), изолированная, размер: PH 2 x 100, двухкомпонентная ручка, с защитой от перекатывания

Переключатель

Переключатель - FBS 2-3,5 - 3213014



Переключатель, размер шага: 3,5 мм, полюсов: 2, цвет: красный

Переключатель - FBS 2-3,5 BU - 3213086



Переключатель, размер шага: 3,5 мм, полюсов: 2, цвет: синий

Переключатель - FBS 2-3,5 GY - 3213153



Переключатель, размер шага: 3,5 мм, полюсов: 2, цвет: серый

Защитный профиль

Защитный профиль - AP-ВТО 1,25 - 3281125



Защитный профиль, длина: 46 мм, ширина: 1000 мм, высота: 9,8 мм, цвет: прозрачный

Изоляционная втулка

Проходные клеммы - ВТО 2,0-F - 1012514

Принадлежности

Изоляционная втулка - MPS-IH WH - 0201663

Изоляционная втулка, цвет: белый



Изоляционная втулка - MPS-IH RD - 0201676

Изоляционная втулка, цвет: красный



Изоляционная втулка - MPS-IH BU - 0201689

Изоляционная втулка, цвет: синий



Изоляционная втулка - MPS-IH YE - 0201692

Изоляционная втулка, цвет: желтый



Изоляционная втулка - MPS-IH GN - 0201702

Изоляционная втулка, цвет: зеленый



Проходные клеммы - ВТО 2,0-F - 1012514

Принадлежности

Изоляционная втулка - MPS-IH GY - 0201728

Изоляционная втулка, цвет: серый



Изоляционная втулка - MPS-IH BK - 0201731

Изоляционная втулка, цвет: черный



Концевая крышка

Концевая крышка - D-BT 1,25-F - 1012516



Концевая крышка, с фланцем справа, длина: 42 мм, ширина: 17,4 мм, высота: 26 мм, цвет: черный

Концевые фиксаторы

Концевой стопор - E/NS 35 N BK - 0804271



Концевой стопор, ширина: 9,5 мм, высота: 32,8 мм, материал: PA, длина: 48,6 мм, цвет: черный

Монтажная рейка

DIN-рейка, с перфорацией - NS 35/ 7,5 PERF 2000MM - 0801733



DIN-рейка, с перфорацией, Стандартный профиль, ширина: 35 мм, высота: 7,5 мм, согласно EN 60715, материал: Сталь, оцинкован., пассивирован., длина: 2000 мм, цвет: серебристый

Проходные клеммы - ВТО 2,0-F - 1012514

Принадлежности

Несущая рейка без перфорации - NS 35/ 7,5 UNPERF 2000MM - 0801681



Несущая рейка без перфорации, Стандартный профиль, ширина: 35 мм, высота: 7,5 мм, согласно EN 60715, материал: Сталь, оцинкован., пассивирован., длина: 2000 мм, цвет: серебристый

DIN-рейка, с перфорацией - NS 35/ 7,5 WH PERF 2000MM - 1204119



DIN-рейка, с перфорацией, Стандартный профиль, ширина: 35 мм, высота: 7,5 мм, согласно EN 60715, материал: Сталь, оцинковка, белая пассивация, длина: 2000 мм, цвет: серебристый

Несущая рейка без перфорации - NS 35/ 7,5 WH UNPERF 2000MM - 1204122



Несущая рейка без перфорации, Стандартный профиль, ширина: 35 мм, высота: 7,5 мм, согласно EN 60715, материал: Сталь, оцинковка, белая пассивация, длина: 2000 мм, цвет: серебристый

Несущая рейка без перфорации - NS 35/ 7,5 AL UNPERF 2000MM - 0801704



Несущая рейка без перфорации, Стандартный профиль, ширина: 35 мм, высота: 7,5 мм, согласно EN 60715, материал: Алюминий, без покрытия, длина: 2000 мм, цвет: серебристый

DIN-рейка, с перфорацией - NS 35/ 7,5 ZN PERF 2000MM - 1206421



DIN-рейка, с перфорацией, Стандартный профиль, ширина: 35 мм, высота: 7,5 мм, согласно EN 60715, материал: Сталь, оцинкованный, длина: 2000 мм, цвет: серебристый

Проходные клеммы - ВТО 2,0-F - 1012514

Принадлежности

Несущая рейка без перфорации - NS 35/ 7,5 ZN UNPERF 2000MM - 1206434



Несущая рейка без перфорации, Стандартный профиль, ширина: 35 мм, высота: 7,5 мм, согласно EN 60715, материал: Сталь, оцинкованный, длина: 2000 мм, цвет: серебристый

Несущая рейка без перфорации - NS 35/ 7,5 CU UNPERF 2000MM - 0801762



Несущая рейка без перфорации, Стандартный профиль, ширина: 35 мм, высота: 7,5 мм, согласно EN 60715, материал: Медь, без покрытия, длина: 2000 мм, цвет: Под медь

Концевой колпачок - NS 35/ 7,5 CAP - 1206560



Наконечник для DIN-рейки NS 35/7,5

DIN-рейка, с перфорацией - NS 35/15 PERF 2000MM - 1201730



DIN-рейка, с перфорацией, Стандартный профиль, ширина: 35 мм, высота: 15 мм, соотв. EN 60715, материал: Сталь, оцинкован., пассивирован., длина: 2000 мм, цвет: серебристый

Несущая рейка без перфорации - NS 35/15 UNPERF 2000MM - 1201714



Несущая рейка без перфорации, Стандартный профиль, ширина: 35 мм, высота: 15 мм, соотв. EN 60715, материал: Сталь, оцинкован., пассивирован., длина: 2000 мм, цвет: серебристый

Проходные клеммы - ВТО 2,0-F - 1012514

Принадлежности

DIN-рейка, с перфорацией - NS 35/15 WH PERF 2000MM - 0806602



DIN-рейка, с перфорацией, Стандартный профиль, ширина: 35 мм, высота: 15 мм, соотв. EN 60715, материал: Сталь, оцинковка, белая пассивация, длина: 2000 мм, цвет: серебристый

Несущая рейка без перфорации - NS 35/15 WH UNPERF 2000MM - 1204135



Несущая рейка без перфорации, Стандартный профиль, ширина: 35 мм, высота: 15 мм, соотв. EN 60715, материал: Сталь, оцинковка, белая пассивация, длина: 2000 мм, цвет: серебристый

Несущая рейка без перфорации - NS 35/15 AL UNPERF 2000MM - 1201756



Несущая рейка без перфорации, Стандартный профиль, ширина: 35 мм, высота: 15 мм, соотв. EN 60715, материал: Алюминий, без покрытия, длина: 2000 мм, цвет: серебристый

DIN-рейка, с перфорацией - NS 35/15 ZN PERF 2000MM - 1206599



DIN-рейка, с перфорацией, Стандартный профиль, ширина: 35 мм, высота: 15 мм, соотв. EN 60715, материал: Сталь, оцинкованный, длина: 2000 мм, цвет: серебристый

Несущая рейка без перфорации - NS 35/15 ZN UNPERF 2000MM - 1206586



Несущая рейка без перфорации, Стандартный профиль, ширина: 35 мм, высота: 15 мм, соотв. EN 60715, материал: Сталь, оцинкованный, длина: 2000 мм, цвет: серебристый

Проходные клеммы - ВТО 2,0-F - 1012514

Принадлежности

Несущая рейка без перфорации - NS 35/15 CU UNPERF 2000MM - 1201895



Несущая рейка без перфорации, Стандартный профиль, ширина: 35 мм, высота: 15 мм, соотв. EN 60715, материал: Медь, без покрытия, длина: 2000 мм, цвет: Под медь

Концевой колпачок - NS 35/15 CAP - 1206573



Наконечник для DIN-рейки NS 35/15

Разделительная пластина

Проставка - DP PS-3,5 - 3031011



Проставка, длина: 15,9 мм, ширина: 3,5 мм, высота: 33,5 мм, полюсов: 1, цвет: красный

Тестовые штекеры

Тестовый штекер - PS-3,5 - 3031010



Тестовый штекер, Соединительный контрольный штекер, цвет: красный

Тестовый штекер - PS-3,5/E - 3031012



Тестовый штекер, Отдельный контрольный штекер, цвет: красный

Проходные клеммы - ВТО 2,0-F - 1012514

Принадлежности

Тестовый штекер - MPS-MT - 0201744



Тестовый штекер, с выводом под пайку сечением до 1 мм², цвет: серый

Маркировка для клемм, без надписей

Маркировка для клеммных модулей - TMT 6 R - 0816498



Маркировка для клеммных модулей, рулон, белый, без надписи, маркируется с помощью: THERMOMARK ROLL 2.0, THERMOMARK ROLL, THERMOMARK ROLL X1, THERMOMARK ROLLMASTER 300/600, THERMOMARK X1.2, THERMOMARK S1.1, с перфорацией, тип монтажа: Фиксация в универсальном пазу, крепление в плоских пазах для табличек, для клемм шириной: 6,2 мм, размер маркировочного поля: 6,35 x 6,15 мм, Количество отдельных табличек: 16000

Маркировка для клеммных модулей - TMT (EX9,5)R - 0828295



Маркировка для клеммных модулей, рулон, белый, без надписи, маркируется с помощью: THERMOMARK ROLL 2.0, THERMOMARK ROLL, THERMOMARK ROLL X1, THERMOMARK ROLLMASTER 300/600, THERMOMARK X1.2, тип монтажа: Фиксация в универсальном пазу, крепление в высоких пазах для табличек, для клемм шириной: 50000 мм, размер маркировочного поля: 9,5 x 50000 мм, Количество отдельных табличек: 1

Маркировка для клеммных модулей - US-TM 100 - 0829255



Маркировка для клеммных модулей, Карта, белый, без надписи, маркируется с помощью: BLUEMARK ID COLOR, BLUEMARK ID, THERMOMARK PRIME, THERMOMARK CARD 2.0, THERMOMARK CARD, тип монтажа: Фиксация в универсальном пазу, размер маркировочного поля: 104 x 9,8 мм, Количество отдельных табличек: 13

Маркировка для клемм, с надписями

Маркировка для клеммных модулей - TMT 6 R CUS - 0824488



Маркировка для клеммных модулей, возможен заказ: построчно, белый, надписи в соответствии с требованиями заказчика, тип монтажа: Фиксация в универсальном пазу, крепление в плоских пазах для табличек, для клемм шириной: 6,2 мм, размер маркировочного поля: 6,35 x 6,15 мм

ПО для проектирования и маркировки

Проходные клеммы - ВТО 2,0-F - 1012514

Принадлежности

Программное обеспечение - CLIP-PROJECT ADVANCED - 5146040



Программное обеспечение на нескольких языках для удобства проектирования продуктов Phoenix Contact для стандартных несущих реек.

Программное обеспечение - CLIP-PROJECT PROFESSIONAL - 5146053



Программное обеспечение на нескольких языках для проектирования клеммных колодок. Модуль Marking позволяет наносить профессиональную маркировку в виде маркеров и меток на клеммы, проводники и кабели, а также устройства.

Phoenix Contact 2020 © - all rights reserved
<http://www.phoenixcontact.com>

ТОО «ФЕНИКС КОНТАКТ КАЗАХСТАН»

Офис 42, ул. Масанчи, 98А

А15М2А8, г. Алматы

+ 7 727 390 10 61

+ 7 702 000 10 61

<http://www.phoenixcontact.kz>