

Проходные клеммы - BT 5,5 - 3281133

Обратите внимание на то, что приведенные здесь данные взяты из online-каталога. Полная информация и данные содержатся в документации пользователя. Действуют Общие условия использования для информации, загруженной из интернета. (<http://phoenixcontact.ru/download>)




Проходные клеммы, номинальное напряжение: 690 В, номинальный ток: 41 А, тип подключения: Круглый кабельный наконечник, количество точек подсоединения: 2, ширина: 11 мм, цвет: черный, тип монтажа: NS 35/7,5, NS 35/15

Преимущества для Вас

- Удобное подсоединение с кольцевым кабельным наконечником по принципу винтового соединения с подпружиненным винтом, встроенный стопорный элемент не требует обслуживания
- Снижение логистических расходов благодаря унифицированному ассортименту принадлежностей CLIPLINE complete
- Максимальный обзор благодаря маркировке большого размера и обозначениям каждой клеммы
- Встроенная защита от прикосновений обеспечивает безопасность для пользователя
- Простое и быстрое разветвление цепей с помощью вставных перемычек



Коммерческие данные

Упаковочная единица	50 stk
GTIN	 4 055626 406824
GTIN	4055626406824

Технические данные

Общие сведения

Количество ярусов	1
Количество точек подключения	2
Потенциалы	1
Номинальное сечение	6 мм ²
Цвет	черный
Изоляционный материал	PC
Класс воспламеняемости согласно UL 94	V0
Расчетное импульсное напряжение	8 кВ
Степень загрязнения	3
Категория перенапряжения	III
Группа изоляционного материала	IIIa

Проходные клеммы - BT 5,5 - 3281133

Технические данные

Общие сведения

Макс. мощность потерь при номинальных условиях	1,02 Вт
Максимальный ток нагрузки	41 А
Номинальный ток I_N	41 А
Номинальное напряжение U_N	690 В
Открытая боковая стенка	Да
Температура окружающей среды (при эксплуатации)	-60 °C ... 85 °C
Температура окружающей среды (хранение/транспорт)	-25 °C ... 55 °C (Кратковременно, не более 24 ч, от -60 до +70 °C)
Допустимая влажность воздуха (хранение / транспортировка)	30 % ... 70 %
Температура окружающей среды (при монтаже)	-5 °C ... 70 °C
Температура окружающей среды (при эксплуатации)	-5 °C ... 70 °C

Размеры

Ширина	11 мм
Длина	50,2 мм
Высота NS 35/7,5	41 мм
Высота NS 35/15	48,5 мм

Характеристики клемм

Тип подключения	Круглый кабельный наконечник
Длина оголяемой части	Длина снятия изоляции зависит от указания производителя кабельных наконечников.
Подключение согласно стандарту	МЭК 60947-7-1
Подсоединение кабельного наконечника по стандарту	DIN 46234:1980-03
Мин. сечение соединения кабельного наконечника	0,14 мм ²
Макс. сечение соединения кабельного наконечника	6 мм ²
AWG мин.	26
AWG макс.	10
Диаметр рыма мин.	4,3 мм
Ширина кабельного наконечника макс.	9,8 мм
Диаметр болта	4 мм
Резьба винтов	M4
Мин. момент затяжки	1,4 Нм
Момент затяжки, макс.	2 Нм
Подключение согласно стандарту	JIS 8207-7-1
Подсоединение кабельного наконечника по стандарту	JIS 8207-7-1
Мин. сечение соединения кабельного наконечника	0,5 мм ²
Макс. сечение соединения кабельного наконечника	5,5 мм ²
Диаметр рыма мин.	4,3 мм
Ширина кабельного наконечника макс.	9,8 мм
Диаметр болта	4 мм
Резьба винтов	M4
Мин. момент затяжки	1,4 Нм

Проходные клеммы - BT 5,5 - 3281133

Технические данные

Характеристики клемм

Момент затяжки, макс.	2 Нм
-----------------------	------

Стандарты и предписания

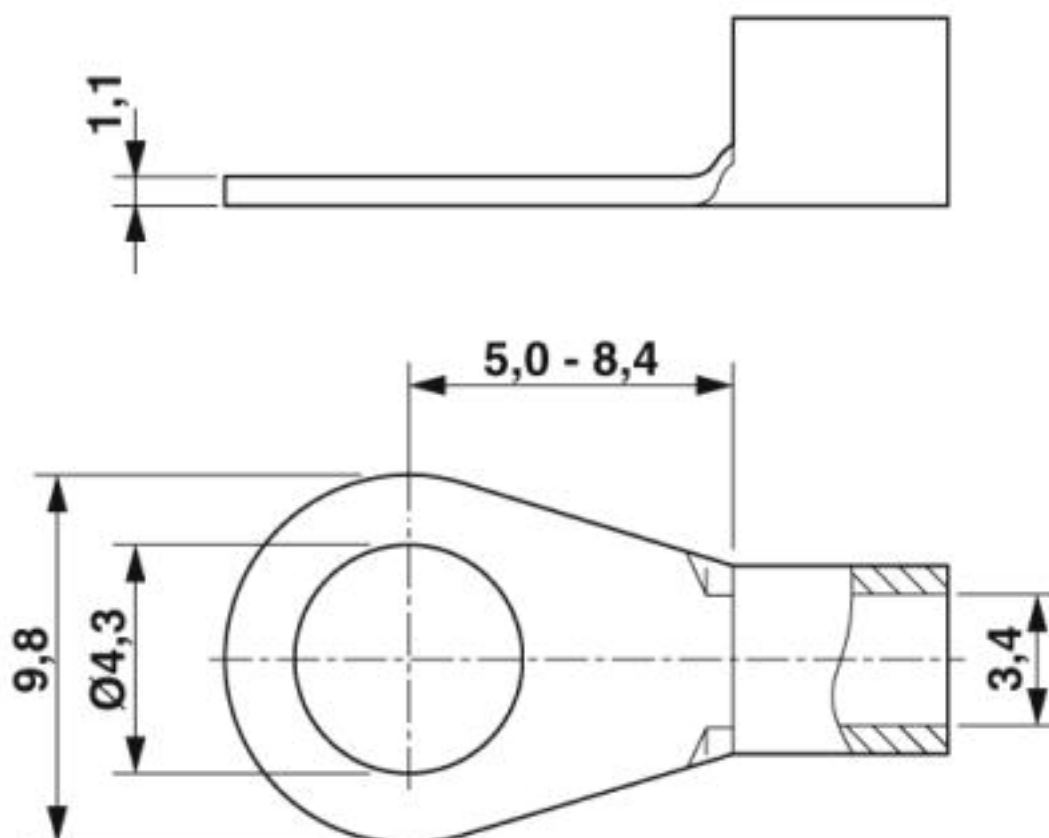
Подключение согласно стандарту	МЭК 60947-7-1
Класс воспламеняемости согласно UL 94	V0

Environmental Product Compliance

China RoHS	Период времени для применения по назначению: не ограничен = EFUP-е
	Не содержит опасных веществ, выходящих за пределы пороговых значений

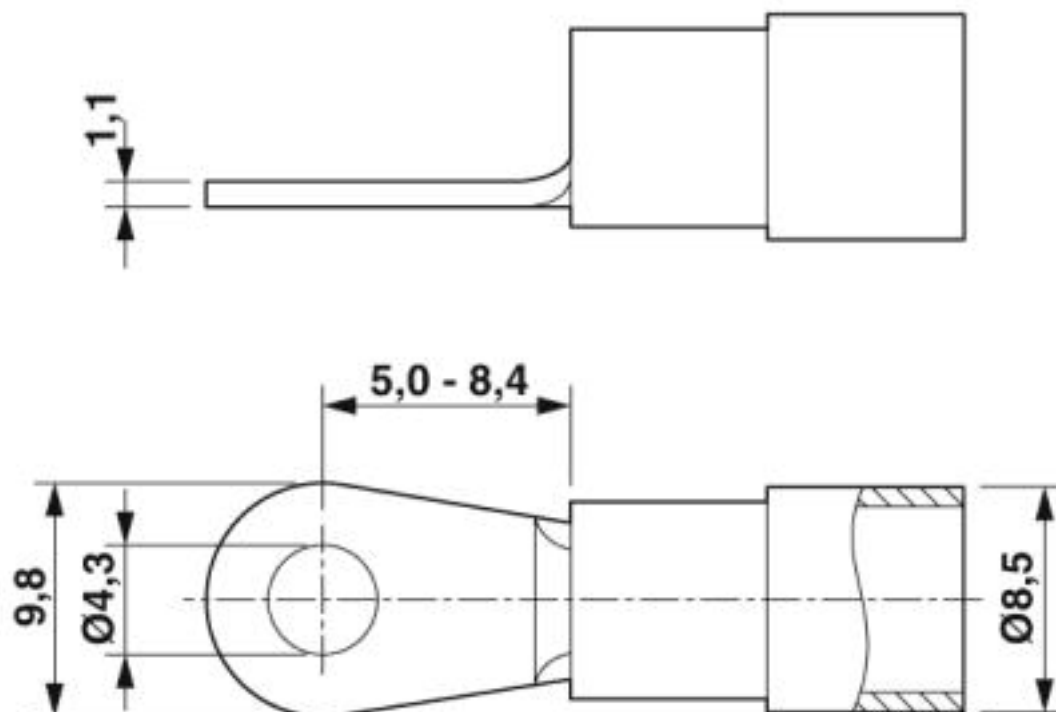
Чертежи

Чертеж



Проходные клеммы - BT 5,5 - 3281133

Чертеж



Электрическая схема



Сертификаты

Сертификаты

Сертификаты


CSA / UL Recognized / cUL Recognized / EAC / cULus Recognized


Сертификация для взрывоопасных зон


Подробности сертификации

Проходные клеммы - BT 5,5 - 3281133


Сертификаты

CSA		http://www.csagroup.org/services-industries/product-listing/	13631
	B	C	
Номинальное напряжение UN	600 В	600 В	
Номинальный ток IN	40 А	40 А	
мм ² /AWG/kcmil	24-8	24-8	

UL Recognized		http://database.ul.com/cgi-bin/XYV/template/LISEXT/1FRAME/index.htm	FILE E 60425
	B	C	
Номинальное напряжение UN	600 В	600 В	
Номинальный ток IN	40 А	40 А	
мм ² /AWG/kcmil	24-8	24-8	

cUL Recognized		http://database.ul.com/cgi-bin/XYV/template/LISEXT/1FRAME/index.htm	FILE E 60425
	B	C	
Номинальное напряжение UN	600 В	600 В	
Номинальный ток IN	40 А	40 А	
мм ² /AWG/kcmil	24-8	24-8	

EAC		RU C- DE.BL08.B.00541
-----	---	--------------------------

cULus Recognized	
------------------	---

Принадлежности

Принадлежности

Отвертка

Крестовидная отвертка - SF-PH 2-100 - 1212560



Отвертка, крестообразный шлиц PH (обработано лазером), без изоляции, размер: PH 2 x 100 мм, 2-компонентная ручка, с защитой от перекачивания

Проходные клеммы - BT 5,5 - 3281133

Принадлежности

Крестовидная отвертка - SF-PH 2-100 S-VDE - 1212694



Отвертка, крестообразный шлиц PH (обработка лазером), изолированная, размер: PH 2 x 100, двухкомпонентная ручка, с защитой от перекатывания

Переключатель

Переключатель - FBS 2-6 - 3030336



Переключатель, размер шага: 6,2 мм, ширина: 10,7 мм, полюсов: 2, цвет: красный

Переключатель - FBS 2-6 BU - 3036932



Переключатель, размер шага: 6,2 мм, ширина: 10,7 мм, полюсов: 2, цвет: синий

Переключатель - FBS 2-6 GY - 3032237



Переключатель, размер шага: 6,2 мм, ширина: 10,7 мм, полюсов: 2, цвет: серый

Защитный профиль

Защитный профиль - AP-BTO 5,5/14 - 3281151



Защитный профиль, ширина: 54,5 мм, высота: 10,5 мм, материал: Поликарбонат, длина: 1000 мм, цвет: прозрачный

Изоляционная втулка

Проходные клеммы - BT 5,5 - 3281133

Принадлежности

Изоляционная втулка - MPS-IH WH - 0201663

Изоляционная втулка, цвет: белый



Изоляционная втулка - MPS-IH RD - 0201676

Изоляционная втулка, цвет: красный



Изоляционная втулка - MPS-IH BU - 0201689

Изоляционная втулка, цвет: синий



Изоляционная втулка - MPS-IH YE - 0201692

Изоляционная втулка, цвет: желтый



Изоляционная втулка - MPS-IH GN - 0201702

Изоляционная втулка, цвет: зеленый



Проходные клеммы - BT 5,5 - 3281133

Принадлежности

Изоляционная втулка - MPS-IH GY - 0201728

Изоляционная втулка, цвет: серый



Изоляционная втулка - MPS-IH BK - 0201731

Изоляционная втулка, цвет: черный



Концевая крышка

Концевая крышка - D-BT 5,5 - 3281145



Концевая крышка, длина: 50 мм, ширина: 3,5 мм, высота: 33,6 мм, цвет: черный

Концевые фиксаторы

Концевой стопор - E/NS 35 N BK - 0804271



Концевой стопор, ширина: 9,5 мм, высота: 32,8 мм, материал: PA, длина: 48,6 мм, цвет: черный

Монтажная рейка

DIN-рейка, с перфорацией - NS 35/ 7,5 PERF 2000MM - 0801733



DIN-рейка, с перфорацией, Стандартный профиль, ширина: 35 мм, высота: 7,5 мм, согласно EN 60715, материал: Сталь, оцинкован., пассивирован., длина: 2000 мм, цвет: серебристый

Проходные клеммы - BT 5,5 - 3281133

Принадлежности

Несущая рейка без перфорации - NS 35/ 7,5 UNPERF 2000MM - 0801681



Несущая рейка без перфорации, Стандартный профиль, ширина: 35 мм, высота: 7,5 мм, согласно EN 60715, материал: Сталь, оцинкован., пассивирован., длина: 2000 мм, цвет: серебристый

DIN-рейка, с перфорацией - NS 35/ 7,5 WH PERF 2000MM - 1204119



DIN-рейка, с перфорацией, Стандартный профиль, ширина: 35 мм, высота: 7,5 мм, согласно EN 60715, материал: Сталь, оцинковка, белая пассивация, длина: 2000 мм, цвет: серебристый

Несущая рейка без перфорации - NS 35/ 7,5 WH UNPERF 2000MM - 1204122



Несущая рейка без перфорации, Стандартный профиль, ширина: 35 мм, высота: 7,5 мм, согласно EN 60715, материал: Сталь, оцинковка, белая пассивация, длина: 2000 мм, цвет: серебристый

Несущая рейка без перфорации - NS 35/ 7,5 AL UNPERF 2000MM - 0801704



Несущая рейка без перфорации, Стандартный профиль, ширина: 35 мм, высота: 7,5 мм, согласно EN 60715, материал: Алюминий, без покрытия, длина: 2000 мм, цвет: серебристый

DIN-рейка, с перфорацией - NS 35/ 7,5 ZN PERF 2000MM - 1206421



DIN-рейка, с перфорацией, Стандартный профиль, ширина: 35 мм, высота: 7,5 мм, согласно EN 60715, материал: Сталь, оцинкованный, длина: 2000 мм, цвет: серебристый

Проходные клеммы - BT 5,5 - 3281133

Принадлежности

Несущая рейка без перфорации - NS 35/ 7,5 ZN UNPERF 2000MM - 1206434



Несущая рейка без перфорации, Стандартный профиль, ширина: 35 мм, высота: 7,5 мм, согласно EN 60715, материал: Сталь, оцинкованный, длина: 2000 мм, цвет: серебристый

Несущая рейка без перфорации - NS 35/ 7,5 CU UNPERF 2000MM - 0801762



Несущая рейка без перфорации, Стандартный профиль, ширина: 35 мм, высота: 7,5 мм, согласно EN 60715, материал: Медь, без покрытия, длина: 2000 мм, цвет: Под медь

Концевой колпачок - NS 35/ 7,5 CAP - 1206560



Наконечник для DIN-рейки NS 35/7,5

DIN-рейка, с перфорацией - NS 35/15 PERF 2000MM - 1201730



DIN-рейка, с перфорацией, Стандартный профиль, ширина: 35 мм, высота: 15 мм, соотв. EN 60715, материал: Сталь, оцинкован., пассивирован., длина: 2000 мм, цвет: серебристый

Несущая рейка без перфорации - NS 35/15 UNPERF 2000MM - 1201714



Несущая рейка без перфорации, Стандартный профиль, ширина: 35 мм, высота: 15 мм, соотв. EN 60715, материал: Сталь, оцинкован., пассивирован., длина: 2000 мм, цвет: серебристый

Проходные клеммы - BT 5,5 - 3281133

Принадлежности

DIN-рейка, с перфорацией - NS 35/15 WH PERF 2000MM - 0806602



DIN-рейка, с перфорацией, Стандартный профиль, ширина: 35 мм, высота: 15 мм, соотв. EN 60715, материал: Сталь, оцинковка, белая пассивация, длина: 2000 мм, цвет: серебристый

Несущая рейка без перфорации - NS 35/15 WH UNPERF 2000MM - 1204135



Несущая рейка без перфорации, Стандартный профиль, ширина: 35 мм, высота: 15 мм, соотв. EN 60715, материал: Сталь, оцинковка, белая пассивация, длина: 2000 мм, цвет: серебристый

Несущая рейка без перфорации - NS 35/15 AL UNPERF 2000MM - 1201756



Несущая рейка без перфорации, Стандартный профиль, ширина: 35 мм, высота: 15 мм, соотв. EN 60715, материал: Алюминий, без покрытия, длина: 2000 мм, цвет: серебристый

DIN-рейка, с перфорацией - NS 35/15 ZN PERF 2000MM - 1206599



DIN-рейка, с перфорацией, Стандартный профиль, ширина: 35 мм, высота: 15 мм, соотв. EN 60715, материал: Сталь, оцинкованный, длина: 2000 мм, цвет: серебристый

Несущая рейка без перфорации - NS 35/15 ZN UNPERF 2000MM - 1206586



Несущая рейка без перфорации, Стандартный профиль, ширина: 35 мм, высота: 15 мм, соотв. EN 60715, материал: Сталь, оцинкованный, длина: 2000 мм, цвет: серебристый

Проходные клеммы - BT 5,5 - 3281133

Принадлежности

Несущая рейка без перфорации - NS 35/15 CU UNPERF 2000MM - 1201895



Несущая рейка без перфорации, Стандартный профиль, ширина: 35 мм, высота: 15 мм, соотв. EN 60715, материал: Медь, без покрытия, длина: 2000 мм, цвет: Под медь

Концевой колпачок - NS 35/15 CAP - 1206573



Наконечник для DIN-рейки NS 35/15

Разделительная пластина

Проставка - DP PS-5 - 3036725



Проставка, длина: 22,4 мм, ширина: 5,2 мм, высота: 29 мм, полюсов: 1, цвет: красный

Тестовые штекеры

Тестовый штекер - PS-5 - 3030983



Тестовый штекер, Соединительный контрольный штекер, цвет: красный

Тестовый штекер - PS-5/2,3MM RD - 3038723



Тестовый штекер, цвет: красный

Проходные клеммы - BT 5,5 - 3281133

Принадлежности

Тестовый штекер - MPS-MT - 0201744



Тестовый штекер, с выводом под пайку сечением до 1 мм², цвет: серый

Гнездо для щупа тестера

Адаптер тестера - PAI-4 - 3030925



Адаптер тестера, для тестовых штекеров 4 мм и клемм с шагом от 4,2 мм ... 8,2 мм, цвет: серый

Маркировка для клемм, без надписей

Маркировка для клеммных модулей - TMT 6 R - 0816498



Маркировка для клеммных модулей, рулон, белый, без надписи, маркируется с помощью: THERMOMARK ROLL 2.0, THERMOMARK ROLL, THERMOMARK ROLL X1, THERMOMARK ROLLMASTER 300/600, THERMOMARK X1.2, THERMOMARK S1.1, с перфорацией, тип монтажа: Фиксация в универсальном пазу, крепление в плоских пазах для табличек, для клемм шириной: 6,2 мм, размер маркировочного поля: 6,35 x 6,15 мм, Количество отдельных табличек: 16000

Маркировка для клеммных модулей - TMT (EX9,5)R - 0828295



Маркировка для клеммных модулей, рулон, белый, без надписи, маркируется с помощью: THERMOMARK ROLL 2.0, THERMOMARK ROLL, THERMOMARK ROLL X1, THERMOMARK ROLLMASTER 300/600, THERMOMARK X1.2, тип монтажа: Фиксация в универсальном пазу, крепление в высоких пазах для табличек, для клемм шириной: 50000 мм, размер маркировочного поля: 9,5 x 50000 мм, Количество отдельных табличек: 1

Маркировка для клеммных модулей - US-TM 100 - 0829255



Маркировка для клеммных модулей, Карта, белый, без надписи, маркируется с помощью: BLUEMARK ID COLOR, BLUEMARK ID, THERMOMARK PRIME, THERMOMARK CARD 2.0, THERMOMARK CARD, тип монтажа: Фиксация в универсальном пазу, размер маркировочного поля: 104 x 9,8 мм, Количество отдельных табличек: 13

Маркировка для клемм, с надписями

Проходные клеммы - BT 5,5 - 3281133

Принадлежности

Маркировка для клеммных модулей - TMT 6 R CUS - 0824488



Маркировка для клеммных модулей, возможен заказ: построчно, белый, надписи в соответствии с требованиями заказчика, тип монтажа: Фиксация в универсальном пазу, крепление в плоских пазах для табличек, для клемм шириной: 6,2 мм, размер маркировочного поля: 6,35 x 6,15 мм

ПО для проектирования и маркировки

Программное обеспечение - CLIP-PROJECT ADVANCED - 5146040



Программное обеспечение на нескольких языках для удобства проектирования продуктов Phoenix Contact для стандартных несущих реек.

Программное обеспечение - CLIP-PROJECT PROFESSIONAL - 5146053



Программное обеспечение на нескольких языках для проектирования клеммных колодок. Модуль Marking позволяет наносить профессиональную маркировку в виде маркеров и меток на клеммы, проводники и кабели, а также устройства.

Phoenix Contact 2020 © - all rights reserved
<http://www.phoenixcontact.com>

ТОО «ФЕНИКС КОНТАКТ КАЗАХСТАН»

Офис 42, ул. Масанчи, 98А

А15М2А8, г. Алматы

+ 7 727 390 10 61

+ 7 702 000 10 61

<http://www.phoenixcontact.kz>