

## Проходные клеммы - BT 2,0-F - 3281110

Обратите внимание на то, что приведенные здесь данные взяты из online-каталога. Полная информация и данные содержатся в документации пользователя. Действуют Общие условия использования для информации, загруженной из интернета. (<http://phoenixcontact.ru/download>)




Проходные клеммы, с фланцем слева, номинальное напряжение: 690 В, номинальный ток: 24 А, тип подключения: Круглый кабельный наконечник, количество точек подключения: 2, ширина: 17,5 мм, цвет: черный, тип монтажа: NS 35/7,5, NS 35/15, Прямой монтаж при помощи фланца

### Преимущества для Вас

- Удобное подсоединение с кольцевым кабельным наконечником по принципу винтового соединения с подпружиненным винтом, встроенный стопорный элемент не требует обслуживания
- Простое и быстрое разветвление цепей с помощью вставных перемычек
- Встроенная защита от прикосновений обеспечивает безопасность для пользователя
- Максимальный обзор благодаря маркировке большого размера и обозначениям каждой клеммы
- Снижение логистических расходов благодаря унифицированному ассортименту принадлежностей CLIPLINE complete
- Универсальность благодаря монтажу на несущей рейке и прямому монтажу



### Коммерческие данные

Упаковочная единица	50 stk
GTIN	 4 055626 507637
GTIN	4055626507637

### Технические данные

#### Общие сведения

Количество ярусов	1
Количество точек подключения	2
Потенциалы	1
Номинальное сечение	2,5 мм <sup>2</sup>
Цвет	черный
Изоляционный материал	PC
Класс воспламеняемости согласно UL 94	V0
Расчетное импульсное напряжение	6 кВ
Степень загрязнения	3
Категория перенапряжения	III

# Проходные клеммы - BT 2,0-F - 3281110

## Технические данные

### Общие сведения

Группа изоляционного материала	IIIa
Макс. мощность потерь при номинальных условиях	0,77 Вт
Максимальный ток нагрузки	24 А
Номинальный ток $I_N$	24 А
Номинальное напряжение $U_N$	690 В
Открытая боковая стенка	Да
Температура окружающей среды (при эксплуатации)	-60 °C ... 85 °C
Температура окружающей среды (хранение/транспорт)	-25 °C ... 55 °C (Кратковременно, не более 24 ч, от -60 до +70 °C)
Допустимая влажность воздуха (хранение / транспортировка)	30 % ... 70 %
Температура окружающей среды (при монтаже)	-5 °C ... 70 °C
Температура окружающей среды (при эксплуатации)	-5 °C ... 70 °C

### Размеры

Ширина	17,5 мм
Длина	42 мм
Высота NS 35/7,5	33,5 мм
Высота NS 35/15	41 мм
Размер шага	8 мм

### Характеристики клемм

Тип подключения	Круглый кабельный наконечник
Длина оголяемой части	Длина снятия изоляции зависит от указания производителя кабельных наконечников.
Подключение согласно стандарту	МЭК 60947-7-1
Подсоединение кабельного наконечника по стандарту	DIN 46234:1980-03
Мин. сечение соединения кабельного наконечника	0,14 мм <sup>2</sup>
Макс. сечение соединения кабельного наконечника	2,5 мм <sup>2</sup>
AWG мин.	26
AWG макс.	16
Диаметр рыма мин.	3,7 мм
Ширина кабельного наконечника макс.	6,8 мм
Диаметр болта	3,5 мм
Резьба винтов	M3,5
Мин. момент затяжки	1 Нм
Момент затяжки, макс.	1,3 Нм
Подключение согласно стандарту	JIS 8207-7-1
Подсоединение кабельного наконечника по стандарту	JIS 8207-7-1
Мин. сечение соединения кабельного наконечника	0,5 мм <sup>2</sup>
Макс. сечение соединения кабельного наконечника	2 мм <sup>2</sup>
Диаметр рыма мин.	3,7 мм
Ширина кабельного наконечника макс.	6,8 мм
Диаметр болта	3,5 мм

## Проходные клеммы - BT 2,0-F - 3281110

### Технические данные

#### Характеристики клемм

Резьба винтов	M3,5
Мин. момент затяжки	1 Нм
Момент затяжки, макс.	1,3 Нм

#### Стандарты и предписания

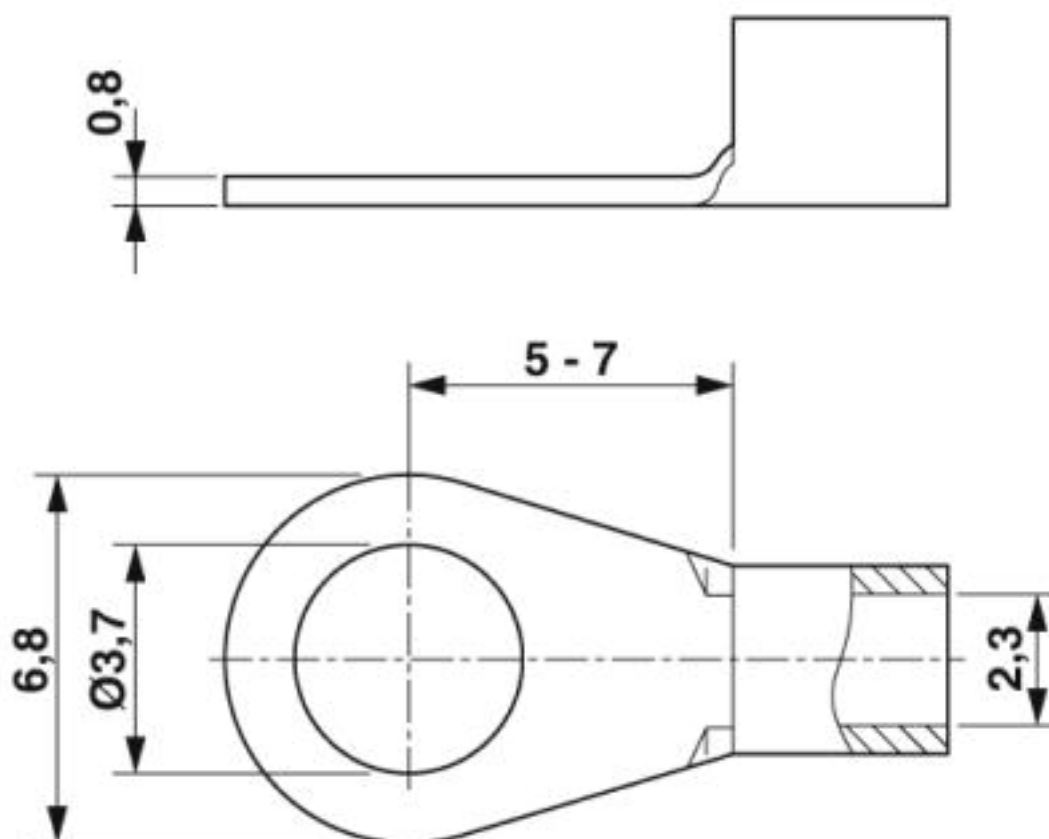
Подключение согласно стандарту	МЭК 60947-7-1
Класс воспламеняемости согласно UL 94	V0

#### Environmental Product Compliance

China RoHS	Период времени для применения по назначению: не ограничен = EFUP-е
	Не содержит опасных веществ, выходящих за пределы пороговых значений

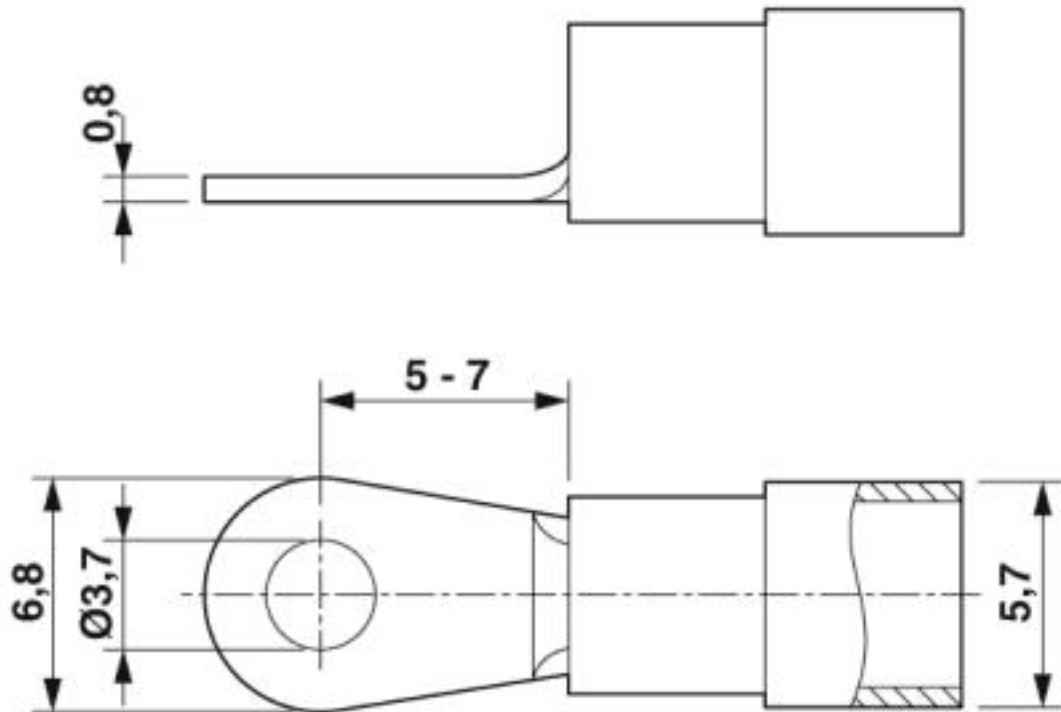
### Чертежи

Чертеж



# Проходные клеммы - BT 2,0-F - 3281110

Чертеж



Электрическая схема



Сертификаты

Сертификаты

---

Сертификаты

CSA / UL Recognized / cUL Recognized / EAC / cULus Recognized

---


Сертификация для взрывоопасных зон


---


Подробности сертификации

# Проходные клеммы - BT 2,0-F - 3281110

## Сертификаты

CSA		<a href="http://www.csagroup.org/services-industries/product-listing/">http://www.csagroup.org/services-industries/product-listing/</a>	13631
	B	C	
Номинальное напряжение UN	600 В	600 В	
Номинальный ток IN	15 А	15 А	
мм <sup>2</sup> /AWG/kcmil	26-14	26-14	

UL Recognized		<a href="http://database.ul.com/cgi-bin/XYV/template/LISEXT/1FRAME/index.htm">http://database.ul.com/cgi-bin/XYV/template/LISEXT/1FRAME/index.htm</a>	FILE E 60425
	B	C	
Номинальное напряжение UN	600 В	600 В	
Номинальный ток IN	15 А	15 А	
мм <sup>2</sup> /AWG/kcmil	26-14	26-14	

cUL Recognized		<a href="http://database.ul.com/cgi-bin/XYV/template/LISEXT/1FRAME/index.htm">http://database.ul.com/cgi-bin/XYV/template/LISEXT/1FRAME/index.htm</a>	FILE E 60425
	B	C	
Номинальное напряжение UN	600 В	600 В	
Номинальный ток IN	15 А	15 А	
мм <sup>2</sup> /AWG/kcmil	26-14	26-14	

EAC		RU C- DE.BL08.B.00541
-----	---	--------------------------

cULus Recognized	
------------------	---

## Принадлежности

Принадлежности

Отвертка

Крестовидная отвертка - SF-PH 2-100 - 1212560



Отвертка, крестообразный шлиц PH (обработано лазером), без изоляции, размер: PH 2 x 100 мм, 2-компонентная ручка, с защитой от перекачивания

## Проходные клеммы - BT 2,0-F - 3281110

### Принадлежности

---

Крестовидная отвертка - SF-PH 2-100 S-VDE - 1212694



Отвертка, крестообразный шлиц PH (обработка лазером), изолированная, размер: PH 2 x 100, двухкомпонентная ручка, с защитой от перекатывания

### Переключатель

Переключатель - FBS 2-3,5 - 3213014



Переключатель, размер шага: 3,5 мм, полюсов: 2, цвет: красный

Переключатель - FBS 2-3,5 BU - 3213086



Переключатель, размер шага: 3,5 мм, полюсов: 2, цвет: синий

Переключатель - FBS 2-3,5 GY - 3213153



Переключатель, размер шага: 3,5 мм, полюсов: 2, цвет: серый

### Защитный профиль

Защитный профиль - AP-BTO 1,25 - 3281125



Защитный профиль, длина: 46 мм, ширина: 1000 мм, высота: 9,8 мм, цвет: прозрачный

### Изоляционная втулка

## Проходные клеммы - BT 2,0-F - 3281110

### Принадлежности

Изоляционная втулка - MPS-IH WH - 0201663

Изоляционная втулка, цвет: белый



---

Изоляционная втулка - MPS-IH RD - 0201676

Изоляционная втулка, цвет: красный



---

Изоляционная втулка - MPS-IH BU - 0201689

Изоляционная втулка, цвет: синий



---

Изоляционная втулка - MPS-IH YE - 0201692

Изоляционная втулка, цвет: желтый



---

Изоляционная втулка - MPS-IH GN - 0201702

Изоляционная втулка, цвет: зеленый



## Проходные клеммы - BT 2,0-F - 3281110

### Принадлежности

Изоляционная втулка - MPS-IH GY - 0201728

Изоляционная втулка, цвет: серый



Изоляционная втулка - MPS-IH BK - 0201731

Изоляционная втулка, цвет: черный



### Концевая крышка

Концевая крышка - D-BT 1,25-F - 1012516



Концевая крышка, с фланцем справа, длина: 42 мм, ширина: 17,4 мм, высота: 26 мм, цвет: черный

### Концевые фиксаторы

Концевой стопор - E/NS 35 N BK - 0804271



Концевой стопор, ширина: 9,5 мм, высота: 32,8 мм, материал: PA, длина: 48,6 мм, цвет: черный

### Монтажная рейка

DIN-рейка, с перфорацией - NS 35/ 7,5 PERF 2000MM - 0801733



DIN-рейка, с перфорацией, Стандартный профиль, ширина: 35 мм, высота: 7,5 мм, согласно EN 60715, материал: Сталь, оцинкован., пассивирован., длина: 2000 мм, цвет: серебристый



## Проходные клеммы - BT 2,0-F - 3281110

### Принадлежности

Несущая рейка без перфорации - NS 35/ 7,5 UNPERF 2000MM - 0801681



Несущая рейка без перфорации, Стандартный профиль, ширина: 35 мм, высота: 7,5 мм, согласно EN 60715, материал: Сталь, оцинкован., пассивирован., длина: 2000 мм, цвет: серебристый

DIN-рейка, с перфорацией - NS 35/ 7,5 WH PERF 2000MM - 1204119



DIN-рейка, с перфорацией, Стандартный профиль, ширина: 35 мм, высота: 7,5 мм, согласно EN 60715, материал: Сталь, оцинковка, белая пассивация, длина: 2000 мм, цвет: серебристый

Несущая рейка без перфорации - NS 35/ 7,5 WH UNPERF 2000MM - 1204122



Несущая рейка без перфорации, Стандартный профиль, ширина: 35 мм, высота: 7,5 мм, согласно EN 60715, материал: Сталь, оцинковка, белая пассивация, длина: 2000 мм, цвет: серебристый

Несущая рейка без перфорации - NS 35/ 7,5 AL UNPERF 2000MM - 0801704



Несущая рейка без перфорации, Стандартный профиль, ширина: 35 мм, высота: 7,5 мм, согласно EN 60715, материал: Алюминий, без покрытия, длина: 2000 мм, цвет: серебристый

DIN-рейка, с перфорацией - NS 35/ 7,5 ZN PERF 2000MM - 1206421



DIN-рейка, с перфорацией, Стандартный профиль, ширина: 35 мм, высота: 7,5 мм, согласно EN 60715, материал: Сталь, оцинкованный, длина: 2000 мм, цвет: серебристый

## Проходные клеммы - BT 2,0-F - 3281110

### Принадлежности

Несущая рейка без перфорации - NS 35/ 7,5 ZN UNPERF 2000MM - 1206434



Несущая рейка без перфорации, Стандартный профиль, ширина: 35 мм, высота: 7,5 мм, согласно EN 60715, материал: Сталь, оцинкованный, длина: 2000 мм, цвет: серебристый

Несущая рейка без перфорации - NS 35/ 7,5 CU UNPERF 2000MM - 0801762



Несущая рейка без перфорации, Стандартный профиль, ширина: 35 мм, высота: 7,5 мм, согласно EN 60715, материал: Медь, без покрытия, длина: 2000 мм, цвет: Под медь

Концевой колпачок - NS 35/ 7,5 CAP - 1206560



Наконечник для DIN-рейки NS 35/7,5

DIN-рейка, с перфорацией - NS 35/15 PERF 2000MM - 1201730



DIN-рейка, с перфорацией, Стандартный профиль, ширина: 35 мм, высота: 15 мм, соотв. EN 60715, материал: Сталь, оцинкован., пассивирован., длина: 2000 мм, цвет: серебристый

Несущая рейка без перфорации - NS 35/15 UNPERF 2000MM - 1201714



Несущая рейка без перфорации, Стандартный профиль, ширина: 35 мм, высота: 15 мм, соотв. EN 60715, материал: Сталь, оцинкован., пассивирован., длина: 2000 мм, цвет: серебристый

## Проходные клеммы - BT 2,0-F - 3281110

### Принадлежности

DIN-рейка, с перфорацией - NS 35/15 WH PERF 2000MM - 0806602



DIN-рейка, с перфорацией, Стандартный профиль, ширина: 35 мм, высота: 15 мм, соотв. EN 60715, материал: Сталь, оцинковка, белая пассивация, длина: 2000 мм, цвет: серебристый

---

Несущая рейка без перфорации - NS 35/15 WH UNPERF 2000MM - 1204135



Несущая рейка без перфорации, Стандартный профиль, ширина: 35 мм, высота: 15 мм, соотв. EN 60715, материал: Сталь, оцинковка, белая пассивация, длина: 2000 мм, цвет: серебристый

---

Несущая рейка без перфорации - NS 35/15 AL UNPERF 2000MM - 1201756



Несущая рейка без перфорации, Стандартный профиль, ширина: 35 мм, высота: 15 мм, соотв. EN 60715, материал: Алюминий, без покрытия, длина: 2000 мм, цвет: серебристый

---

DIN-рейка, с перфорацией - NS 35/15 ZN PERF 2000MM - 1206599



DIN-рейка, с перфорацией, Стандартный профиль, ширина: 35 мм, высота: 15 мм, соотв. EN 60715, материал: Сталь, оцинкованный, длина: 2000 мм, цвет: серебристый

---

Несущая рейка без перфорации - NS 35/15 ZN UNPERF 2000MM - 1206586



Несущая рейка без перфорации, Стандартный профиль, ширина: 35 мм, высота: 15 мм, соотв. EN 60715, материал: Сталь, оцинкованный, длина: 2000 мм, цвет: серебристый

---

## Проходные клеммы - BT 2,0-F - 3281110

### Принадлежности

Несущая рейка без перфорации - NS 35/15 CU UNPERF 2000MM - 1201895



Несущая рейка без перфорации, Стандартный профиль, ширина: 35 мм, высота: 15 мм, соотв. EN 60715, материал: Медь, без покрытия, длина: 2000 мм, цвет: Под медь

Концевой колпачок - NS 35/15 CAP - 1206573



Наконечник для DIN-рейки NS 35/15

### Разделительная пластина

Проставка - DP PS-3,5 - 3031011



Проставка, длина: 15,9 мм, ширина: 3,5 мм, высота: 33,5 мм, полюсов: 1, цвет: красный

### Тестовые штекеры

Тестовый штекер - PS-3,5 - 3031010



Тестовый штекер, Соединительный контрольный штекер, цвет: красный

Тестовый штекер - PS-3,5/E - 3031012



Тестовый штекер, Отдельный контрольный штекер, цвет: красный

## Проходные клеммы - BT 2,0-F - 3281110

### Принадлежности

Тестовый штекер - MPS-MT - 0201744



Тестовый штекер, с выводом под пайку сечением до 1 мм<sup>2</sup>, цвет: серый

---

### Маркировка для клемм, без надписей

Маркировка для клеммных модулей - TMT 6 R - 0816498



Маркировка для клеммных модулей, рулон, белый, без надписи, маркируется с помощью: THERMOMARK ROLL 2.0, THERMOMARK ROLL, THERMOMARK ROLL X1, THERMOMARK ROLLMASTER 300/600, THERMOMARK X1.2, THERMOMARK S1.1, с перфорацией, тип монтажа: Фиксация в универсальном пазу, крепление в плоских пазах для табличек, для клемм шириной: 6,2 мм, размер маркировочного поля: 6,35 x 6,15 мм, Количество отдельных табличек: 16000

---

Маркировка для клеммных модулей - TMT (EX9,5)R - 0828295



Маркировка для клеммных модулей, рулон, белый, без надписи, маркируется с помощью: THERMOMARK ROLL 2.0, THERMOMARK ROLL, THERMOMARK ROLL X1, THERMOMARK ROLLMASTER 300/600, THERMOMARK X1.2, тип монтажа: Фиксация в универсальном пазу, крепление в высоких пазах для табличек, для клемм шириной: 50000 мм, размер маркировочного поля: 9,5 x 50000 мм, Количество отдельных табличек: 1

---

Маркировка для клеммных модулей - US-TM 100 - 0829255



Маркировка для клеммных модулей, Карта, белый, без надписи, маркируется с помощью: BLUEMARK ID COLOR, BLUEMARK ID, THERMOMARK PRIME, THERMOMARK CARD 2.0, THERMOMARK CARD, тип монтажа: Фиксация в универсальном пазу, размер маркировочного поля: 104 x 9,8 мм, Количество отдельных табличек: 13

---

### Маркировка для клемм, с надписями

Маркировка для клеммных модулей - TMT 6 R CUS - 0824488



Маркировка для клеммных модулей, возможен заказ: построчно, белый, надписи в соответствии с требованиями заказчика, тип монтажа: Фиксация в универсальном пазу, крепление в плоских пазах для табличек, для клемм шириной: 6,2 мм, размер маркировочного поля: 6,35 x 6,15 мм

---

### ПО для проектирования и маркировки

## Проходные клеммы - BT 2,0-F - 3281110

### Принадлежности

Программное обеспечение - CLIP-PROJECT ADVANCED - 5146040



Программное обеспечение на нескольких языках для удобства проектирования продуктов Phoenix Contact для стандартных несущих реек.

---

Программное обеспечение - CLIP-PROJECT PROFESSIONAL - 5146053



Программное обеспечение на нескольких языках для проектирования клеммных колодок. Модуль Marking позволяет наносить профессиональную маркировку в виде маркеров и меток на клеммы, проводники и кабели, а также устройства.

---

---

Phoenix Contact 2020 © - all rights reserved  
<http://www.phoenixcontact.com>

ТОО «ФЕНИКС КОНТАКТ КАЗАХСТАН»

Офис 42, ул. Масанчи, 98А

А15М2А8, г. Алматы

+ 7 727 390 10 61

+ 7 702 000 10 61

<http://www.phoenixcontact.kz>