



**memmert**  
Experts in Thermostatics

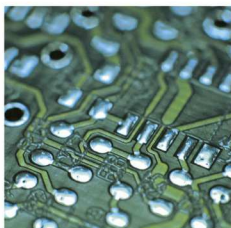
# Сушильные шкафы

ВЗАИМОДЕЙСТВИЕ. КОМФОРТ В ОБРАЩЕНИИ. БЕЗУПРЕЧНОЕ ИСПОЛНЕНИЕ.



УНИВЕРСАЛЬНЫЕ СУШИЛЬНЫЕ ШКАФЫ U  
ПРОХОДНЫЕ СУШИЛЬНЫЕ ШКАФЫ UF TS  
ПАРАФИНОВЫЕ СУШИЛЬНЫЕ ШКАФЫ UNра  
СТЕРИЛИЗАТОРЫ S  
ВАКУУМНЫЕ СУШИЛЬНЫЕ ШКАФЫ VO  
100% AtmoSAFE. СДЕЛАНО В ГЕРМАНИИ.

[www.memmert.com](http://www.memmert.com) | [www.atmosafe.net](http://www.atmosafe.net)



# Безграничные ВОЗМОЖНОСТИ. Удивительная простота.

Нагрев, сушка, искусственное старение, стерилизация, обжиг, отверждение, хранение. 100% AtmoSAFE.

От маленьких до очень больших! Объемом 32 или 1060 литров? В стандартной комплектации или для решения сложных задач. В любом случае все сушильные шкафы имеют интуитивно понятные и удобные для пользователя коммуникационные интерфейсы. Каждый сушильный шкаф проверяется на строгое соответствие стандарту DIN 12880:2007-05 и оснащены всеми необходимыми функциями защиты. Все сушильные шкафы 100% AtmoSAFE.

**УНИВЕРСАЛЬНЫЕ СУШИЛЬНЫЕ ШКАФЫ U****Стр. 4 - 9**

Сушка, обжиг, старение, вулканизация, удаление газов, отверждение, отбраковочные испытания, кондиционирование, вылеживание при высокой температуре

**ПРОХОДНЫЕ СУШИЛЬНЫЕ ШКАФЫ UF TS****Стр. 10 - 14**

Линейное отверждение и отжиг

**ПАРАФИНОВЫЕ СУШИЛЬНЫЕ ШКАФЫ UNра****Стр. 15 - 19**

Поддержание температуры таких заливочных материалов как воск и парафин

**СТЕРИЛИЗАТОРЫ S****Стр. 20 - 25**

Стерилизация инструментов и лабораторного стекла

**ВАКУУМНЫЕ СУШИЛЬНЫЕ ШКАФЫ VO****Стр. 26 - 31**

Сушка, обжиг, старение, отверждение, удаление газов, кондиционирование, бескислородное хранение

**Информация для всех продуктов****Стр. 32**

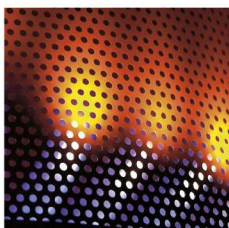


Универсальные сушильные шкафы  
UN и UF с SingleDISPLAY  
Универсальные сушильные шкафы  
UNplus и UFplus с TwinDISPLAY  
Принудительная или естественная вентиляция  
Программное обеспечение AtmoCONTROL

Размеры моделей:

30 / 55 / 75 / 110 / 160 / 260 / 450 / 750 / 1060  
от +20 °C до +300 °C

**УНИВЕРСАЛЬНЫЕ СУШИЛЬНЫЕ ШКАФЫ U** Без ком-  
промиссов – лучшие среди сушильных шкафов! Идеальны при  
температурах выше +50 °C. Подходят для различных прило-  
жений и областей: промышленности, науки и медицины. Две  
модификации, восемь размеров, возможность естественной и  
принудительной конвекции – благодаря широкому модельному  
ряду вы найдете сушильный шкаф, который сочетает высокую  
точность, безопасность и комфорт в эксплуатации.



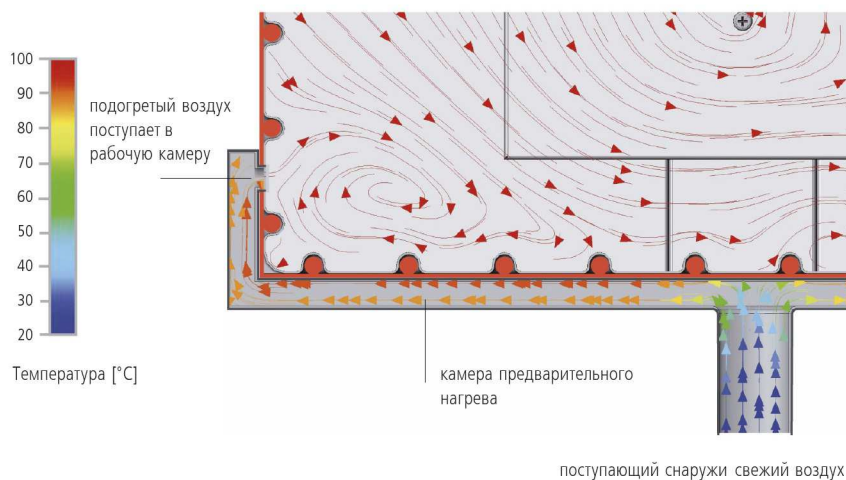
## Контроль скорости вращения вентилятора

Скоростью воздухообмена и положением воздушной заслонки можно управлять с помощью сенсорной панели ControlCOCKPIT. Увеличение циркуляции воздуха в камере уменьшает время сушки. В зависимости от задачи многие приложения рекомендуется или даже требуется выполнять при контролируемой вентиляции. При сушке порошка, песка или зерна снижение вентиляции предотвращает нежелательные завихрения. Но такие приложения как тестирование проводов или кабелей, наоборот, требуют определенного уровня воздухообмена.

В сушильных шкафах серии UFplus задание показателей температуры и воздухообмена осуществляется особенно легко с помощью программного обеспечения AtmoCONTROL.

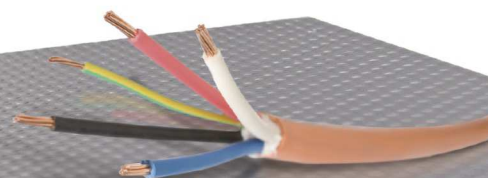
## Подогрев поступающего свежего воздуха

Отклонения температурного режима, вызываемые притоком свежего воздуха, могут оказать негативное воздействие на образцы и увеличить время сушки. В инкубаторах Memmert поступающий воздух проходит сначала через камеру предварительного нагрева и лишь затем поступает в основную рабочую камеру.



### Использование в качестве медицинского оборудования:

Сушильные шкафы UF (с дополнительной опцией защиты от перегрева – A6) и UFplus применяются для нагрева нестерильных материалов и покрытий.



## УНИВЕРСАЛЬНЫЕ СУШИЛЬНЫЕ ШКАФЫ U

Исполнение согласно DIN 12880:2007-05, EN 61010-1 (IEC 61010-1), EN 61010-2-010

Безопасность стандартных устройств проверена. На них наносятся следующие знаки: (знак соответствия EAC не применим к медицинским изделиям)



**Внутренняя камера:** нержавеющая инструментальная сталь 1.4301 (ASTM 304) с ребрами глубокой вытяжки по кругу для интеграции керамического нагревателя большой площади с металлической облицовкой

**Корпус:** структурная нержавеющая сталь, задняя стенка из оцинкованной листовой стали, интуитивно понятный SingleDISPLAY или TwinDISPLAY (цветной графический дисплей) с сенсорным экраном; полностью изолированная дверца из нержавеющей стали (с двумя створками, начиная с размера 450)

**Приточный воздух:** добавление предварительно нагретого сжатого воздуха с помощью заслонки отводимого воздуха с электронным управлением

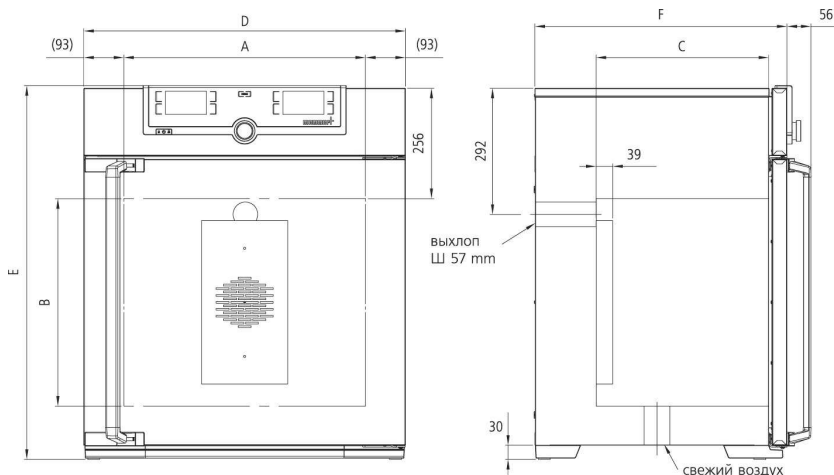
**Подключение:** соединительный кабель со штекером с заземляющим контактом (штекер CEE, 400 В)

**Установка:** четыре ножки; размеры 450, 750 и 1060 оснащены роликами со стопорами

**интерфейсы:**



USB: только TwinDISPLAY



Размер модели / Описание изделия		30	55	75	110	160	260	450	750	1060	
Внутренняя камера из нержавеющей стали	Объем	л	32	53	74	108	161	256	449	749	1060
	Ширина (A)	мм	400		560		640	1040			
	Высота (B)	мм	320	400	560	480	720	800	720	1200	
	Глубина (-39 мм для вентилятора) (C)	мм	250	330		400		500	600		850
	Макс. количество решеток / перфорированных полок	кол-во	3	4	6	5	8	9	8	14	
	Макс. нагрузка на решетку / перфорированную полку	кг	20					30		60	
	Макс. нагрузка на устройство	кг	60	80	120	175	210	300			
Корпус из структурной нержавеющей стали	Макс. нагрузка на вставной каплесборник	кг	1,5			3		4	8		
	Макс. нагрузка на нижний каплесборник	кг	1,5			3		4	8		
	Ширина (D)	мм	585			745		824	1224		
Стандартные принадлежности	Высота (размеры 450, 750, 1060 с роликами) (E)	мм	704	784	944	864	1104	1183	1247	1726	
	Глубина (без ручки дверцы), ручка дверцы +56 мм (F)	мм	434	514		584		684	784		1035
Температура	Решетки из нержавеющей стали, с электролитической полировкой	кол-во	1			2				1	
	Стандартный сертификат заводской калибровки (точка измерения в центре полезного пространства)	°C	+160								
	Диапазон рабочих температур	°C	мин. на 5 (UN/UNplus) / мин. на 10 (UF/UFplus) выше температуры помещения, до +300								
Прочие данные	Установочный диапазон температур	°C	от +20 до +300								
	Точность настройки	°C	до 99,9: 0,1 / от 100: 0,5								
	Потребляемая мощность при 230 В, 50/60 Гц	Вт	1600	2000	2500	2800	3200	3400	-		
Данные упаковки	Потребляемая мощность при 115 В, 50/60 Гц	Вт	1600	1700	1800				-		
	Потребляемая мощность при 400 В и 3 x 230 В без нейтрального провода, 50/60 Гц	Вт	-					5800		7000	
	Масса нетто	кг	45	57	66	74	96	110	161	217	252
Данные упаковки	Масса брутто (в коробке)	кг	61	76	85	99	122	161	227	288	416
	Ширина	мм	660	730		830		930	1330		1370

Размер модели / Описание изделия	30	55	75	110	160	260	450	750	1060	
Данные упаковки	Высота мм	890	950	1130	1050	1300	1380	1440	1910	1970
	Глубина мм	650	670		800		930	1050		1300
<b>Номер для заказа универсальных сушильных шкафов</b>		UN30	UN55	UN75	UN110	UN160	UN260	UN450	UN750	-
U = универсальный сушильный шкаф		UN30plus	UN55plus	UN75plus	UN110plus	UN160plus	UN260plus	UN450plus	UN750plus	-
N = естественная конвекция		UF30	UF55	UF75	UF110	UF160	UF260	UF450	UF750	UF1060
F = принудительная конвекция		UF30plus	UF55plus	UF75plus	UF110plus	UF160plus	UF260plus	UF450plus	UF750plus	UF1060plus
plus = модель с TwinDISPLAY										
<b>Опции</b>		<b>30</b>	<b>55</b>	<b>75</b>	<b>110</b>	<b>160</b>	<b>260</b>	<b>450</b>	<b>750</b>	<b>1060</b>
Напряжение 115 В, 50/60 Гц						X2				
Расширенная защита от перегрева с помощью дополнительного встроенного датчика Pt100 для независимого контроля температуры для моделей с SingleDISPLAY						A6				
Полноразмерная стеклянная дверца (4-слойное изоляционное стекло), диапазон температур до 250 °С						B0				
Полноразмерная стеклянная дверца (4-слойное изоляционное боросиликатное стекло), диапазон температур до 300 °С						B1				
Модификация внутренней камеры для использования усиленных перфорированных полок из нержавеющей стали или решеток из нержавеющей стали (в рабочей камере монтируются направляющие для укладки) - включает замену стандартных решеток на усиленные				-				K1		-
Фильтр приточного воздуха (степень очистки 80%), установленный на днище устройства (для UF/UFplus). Для размеров 30 - 260 обязательно требуется роликовая рама R9 или подставка						R8				
Освещение внутренней камеры для хорошего обзора						R0				
Розетка во внутренней камере (возможность заказа только с ограниченным диапазоном температур до +70 °С) допустимая нагрузка по току 230 В/2,2 А, возможность отключения главным выключателем, не выключается отдельно, влагогерметичность по стандарту IP68 (требуется опция A8)						R3				
Практически газогерметичная внутренняя камера						K2				
Практически газогерметичная внутренняя камера с возможностью подвода и отвода газов через две трубы с шаровым краном						K3				
Ввод с внутренним диаметром 23 мм, для бокового ввода подающих линий, закрывается заслонкой, стандартное размещение	слева в центре/в центре					F0				
	слева в центре/вверху					F1				
	справа в центре/в центре					F2				
	справа в центре/вверху					F3				
Ввод с внутренним диаметром 23 мм, закрывается заслонкой, возможно индивидуальное размещение (укажите положение)	слева					F4				
	справа					F5				
	сзади					F6				
Ввод с внутренним диаметром 14 мм, закрывается заслонкой, возможность индивидуального размещения на задней стенке (укажите положение)						D6				
Ввод с внутренним диаметром 38 мм, закрывается заслонкой, возможность индивидуального размещения на задней стенке (укажите положение)						F7				
Ввод с внутренним диаметром 57 мм, закрывается заслонкой, возможность индивидуального размещения на задней стенке (укажите положение)						F8				
Ввод с внутренним диаметром 100 мм, закрывается заслонкой, возможность индивидуального размещения на задней стенке (укажите положение)		-					F9			
Токовый интерфейс 4 - 20 мА (от 0 до +310 °С = 4 - 20 мА)	Регулятор фактического значения температуры					V3				
	Температура произвольно размещаемого во внутренней камере датчика Pt100 для внешнего устройства контроля температуры (не более 1 для SingleDISPLAY, не более 3 для TwinDISPLAY) - цена за датчик					V6				
Контроль частоты вращения вентилятора с отключением нагрева и подачей аварийного сигнала в случае неисправности - опция только для UFplus						V4				
Сертификат заводской калибровки для 3 значений температуры: +100 °С, +160 °С, +220 °С						D00128				
Сертификат заводской калибровки на одно произвольно устанавливаемое значение температуры согласно данным заказчика						D00109				
Запираемая дверца (предохранительный замок с ключом)						B6				
Дверца с петлями слева				B8					-	

Опции	30	55	75	110	160	260	450	750	1060
Контакт со свободным потенциалом (24 В / 2 А) со вставным гнездом, соответствующий NAMUR NE 28, для внешнего контроля (индикация ЗАДАННОЕ ЗНАЧЕНИЕ ДОСТИГНУТО)									H5
Контакт со свободным потенциалом (24 В / 2 А) со вставным гнездом, соответствующий NAMUR NE 28, для сообщения о неисправности (СИГНАЛ ТРЕВОГИ, например, при отказе сетевого напряжения, неисправности датчика, предохранителя)									H6
Контакт со свободным потенциалом (24 В / 2 А) со вставным гнездом, соответствующий NAMUR NE 28, для отправки управляемого сегментом программы сигнала для произвольно устанавливаемых активируемых периферийных функций (например, активации звуковых и визуальных сигналов, двигателей отсоса, вентиляторов, мешалок и т. д.), только для устройств с TwinDISPLAY; не более 2 шт. для 1-фазных устройств; не более 4 шт. для 3-фазных устройств									H72 H74
Устройство блокировки дверцы, программируемое в зависимости от процесса (только для устройств с TwinDISPLAY)									D4
Устройство распознавания открытия дверцы (только для устройств с TwinDISPLAY)									V5
Произвольно размещаемый во внутренней камере или загружаемом материале датчик Pt100 со вставным гнездом, 4-контактный, соответствующий NAMUR NE 28, для внешнего устройства регистрации температуры (регистрации температуры материала), макс. 3 датчика									H4
Датчик температуры Pt100, устанавливаемый произвольно внутри камеры или в загружаемом продукте для измерения температуры на месте (можно использовать макс. 2 дополнительных датчика). Измеренные значения температуры могут отображаться на дисплее и сохраняться в интегрированном модуле памяти. Для документирования можно использовать программу AtmoCONTROL.									H8
MobileALERT, информирование посредством SMS обо всех сообщениях об ошибках и аварийных сообщениях устройства. Требуется опция H6									C3
Ограничение максимальной температуры, значения температуры: +60, +70, +80, +95, +100, +120, +160, +180, +200 или +250 °C (укажите при заказе)									A8
Роликовая рама (из двух частей), высота 140 мм									R9

Принадлежности	30	55	75	110	160	260	450	750	1060
Решетка из нержавеющей стали, с электролитической полировкой	E28884	E20164		E20165		E28891	E20182		B41251
Дополнительная армированная решетка из нержавеющей стали, с электролитической полировкой, выдерживает нагрузку до 60 кг; начиная с размера 450 с направляющими и крепежными винтами (можно использовать только в сочетании с опцией K1). Учитывайте макс. нагрузку на устройство		-		E29767		E29766	B32190		B32550
Перфорированная полка из нержавеющей стали	B29727	B03916		B00325		B29725	B00328		B32549
Дополнительная армированная перфорированная полка из нержавеющей стали, нагрузка до 60 кг; с направляющими и крепежными винтами (можно использовать только в сочетании с опцией K1). Учитывайте макс. нагрузку на устройство				-			B32191		-
Вставной каплесборник из нержавеющей стали, бортик 15 мм (может влиять на распределение температуры в пространстве) - нельзя использовать в сочетании с опцией K1	E02070	E02072		E02073		E29726	E02075		B32599
Вставной каплесборник из нержавеющей стали, бортик 15 мм, с направляющими и крепежными винтами (можно использовать только в сочетании с опцией K1)				-			B32763		-
Нижний каплесборник из нержавеющей стали, бортик 15 мм (может влиять на распределение температуры в пространстве) - нельзя использовать в сочетании с опцией K1	B04356	B04358		B04359		B29722	B04362		B29769
Нижний каплесборник из нержавеющей стали, бортик 15 мм (можно использовать только в сочетании с опцией K1)				-			B34055		-
Стенная консоль для подвешивания на стене	B29755	B29756	B29757	B29758	B29759		-		
Продление гарантии на 1 год									GA2Q5
Адаптер USB-Ethernet									E06192
Соединительный кабель Ethernet 5 м для подключения к компьютеру									E06189



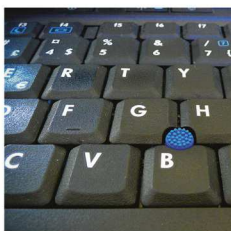
Принадлежности	30	55	75	110	160	260	450	750	1060
USB-накопитель с идентификатором пользователя (лицензией, дающей право на пользование); лицензия с привязкой к шкафу (программа идентификации пользователя) на накопителе позволяет предотвратить нежелательные манипуляции со стороны посторонних лиц. При дополнительном заказе указывайте номер устройства. (Только для устройств с TwinDISPLAY.)					B33170				
USB-накопитель с ПО для документирования AtmoCONTROL и инструкцией по эксплуатации устройств с SingleDISPLAY (в устройствах с TwinDISPLAY USB-накопитель с AtmoCONTROL входит в стандартный комплект поставки). При дополнительном заказе указывайте номер устройства					B33172				
Комплект ножек с возможностью нивелирования (4 штуки)		B29768						-	
Набор для вертикального размещения (4 шт.), предназначен для установки устройств одинакового типоразмера друг над другом		B29744					-		
Съемный удлинитель для трубы (снаружи 60,3 мм, внутри 57 мм), прямой, для отвода отработанного воздуха (при необходимости для подсоединения шланга)					B29718				
Съемный удлинитель для трубы (снаружи 60,3 мм, внутри 57 мм), угловой, для отвода отработанного воздуха (при необходимости для подсоединения шланга)					B29719				
Вставная рама (обшивка из нержавеющей стали между камерой и отверстием в стене) с вентиляцией	B29728	B29730	B29732	B29734	B29736	B29738	B29740		B29742
Вставная рама (обшивка из нержавеющей стали между камерой и отверстием в стене) без вентиляции	B29729	B29731	B29733	B29735	B29737	B29739	B29741		B29743
Подставка с возможностью нивелирования (размеры от 30 до 75: высота 600 мм, размеры от 110 до 450: высота 500 мм)	B29745	B29747		B29749		B29751	B29753		-
Подставка передвижная (размеры от 30 до 75: высота 660 мм, размеры от 110 до 160: высота 560 мм)	B29746	B29748		B29750				-	
Подставка с возможностью нивелирования (высота 130 мм), например для устройств с фильтром приточного воздуха	B33657	B33659		B33661		B33664			-
Соответствующее требованиям FDA ПО AtmoCONTROL FDA-Edition. Отвечает требованиям относительно использования сохраненных электронных наборов данных и электронных подписей, изложенным в директиве 21 CFR, часть 11, Управления по санитарному надзору за качеством пищевых продуктов и медикаментов США (FDA). Базовая лицензия для управления устройством (только для устройств с TwinDISPLAY). Соответствующие документы IQ/OQ доступны на немецком и английском языках (без доплаты).					FDAQ1				
Включение дополнительного устройства (до 15 шт.) в имеющую лицензию FDA (только для устройств с TwinDISPLAY)					FDAQ2				
Документ IQ с заводскими характеристиками шкафа, контрольный список OQ/PQ для проведения квалификационных испытаний заказчиком.					D00124				
Документ IQ/OQ с заводскими характеристиками шкафа для одного произвольно устанавливаемого значения температуры, вкл. данные Memmert по распределению температуры в 9 точках (размер 30) / 27 точках (размеры 55 - 1060) согласно DIN 12880:2007-05. Контрольный список PQ для проведения квалификационных испытаний заказчиком. Стоимость добавления дополнительных значений температуры и квалификационных испытаний на объекте заказчика предоставляется по запросу (только D, A, CH)	D00125					D00127			



Проходные сушильные шкафы UF TS  
TwinDISPLAY  
С принудительной конвекцией  
Программное обеспечение AtmoCONTROL

Модели размером:  
160 / 260 / 450 / 750  
от +30 °C до +250 °C

**ПРОХОДНЫЕ СУШИЛЬНЫЕ ШКАФЫ UF TS** Проходные сушильные шкафы UFTS разработаны на основе стандартных сушильных шкафов, но обладают уникальными характеристиками и превосходной технологией контроля, как продукт специфического применения. Благодаря дополнительной сквозной двери термообработка выводных рамок, склеивание соединений и закалка компонентов может контролироваться автоматически в процессе производства.



## Интенсивное производство благодаря высокой пропускной способности

Процессами контроля температуры в проходных сушильных шкафах Memmert можно полностью управлять в электронном виде. Синхронизация загрузки частей осуществляется входной и выходной конвейерной лентой. По запросу в камере могут быть установлены вращающиеся ролики для создания непрерывного потока загрузки. Окна на передней и задней двери обеспечивают легкую ручную загрузку, а также позволяют постоянно отслеживать процесс термостатирования. Еще одним преимуществом является контроль постоянной температуры в камере, поскольку она не может быть открыта для загрузки во время процесса.



Поточная линия в проходных сушильных шкафах (вход и выход конвейерной ленты по сторонам)

## Индивидуальные решения myAtmoSAFE по спецификации заказчика




При постоянном расширении научно-исследовательского департамента Memmert, инженерный отдел обеспечивает комплексную поддержку и поиск индивидуальных решений для ваших идей. Множество пользователей получают поддержку от этапа разработки до производства.



## ПРОХОДНЫЕ СУШИЛЬНЫЕ ШКАФЫ UF TS

Исполнение согласно DIN 12880:2007-05, EN 61010-1 (IEC 61010-1), EN 61010-2-010

Безопасность стандартных устройств проверена. На них наносятся следующие знаки: 

**Внутренняя камера:** нержавеющая инструментальная сталь 1.4301 (ASTM 304), с ребрами глубокой вытяжки по кругу для интеграции керамического нагревателя большой площади с металлической облицовкой

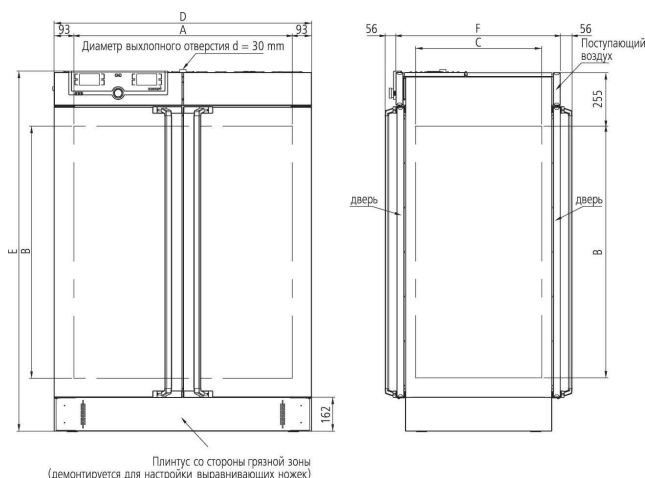
**Корпус:** структурная нержавеющая сталь, интуитивно понятный TwinDISPLAY (цветной графический дисплей) с сенсорным экраном; полностью изолированная дверца из нержавеющей стали (с двумя створками начиная с размера 450); проходная версия

**Приточный воздух:** добавление предварительно нагретого сжатого воздуха с помощью заслонки отводимого воздуха с электронным управлением

**Подключение:** соединительный кабель со штекером с заземляющим контактом (штекер CEE, 400 В)

**Установка:** четыре ножки

**интерфейсы:**



Размер модели / Описание изделия			160	260	450	750
Внутренняя камера из нержавеющей стали	Объем	л	161	256	449	749
	Ширина	(A) мм	560	640	1040	
	Высота	(B) мм	720	800	720	1200
	Глубина	(C) мм	400	500	600	
	Макс. количество решеток / перфорированных полок	кол-во	8	9	8	14
	Макс. нагрузка на решетку / перфорированную полку	кг	20		30	
	Макс. нагрузка на устройство	кг	210	300		
	Макс. нагрузка на вставной каплесборник	кг	3	4	8	
Корпус из структурной нержавеющей стали	Макс. нагрузка на нижний каплесборник	кг	3	4	8	
	Ширина	(D) мм	745	825	1224	
	Высота	(E) мм	1233	1314	1233	1714
Стандартные принадлежности	Глубина (без ручки дверцы), ручка дверцы 2 x 56 мм	(F) мм	582	682	782	
	Решетки из нержавеющей стали, с электролитической полировкой	кол-во	2			
	Стандартный сертификат заводской калибровки (точка измерения в центре полезного пространства)	°C	+160			
Температура	Диапазон рабочих температур	°C	мин. на 10 выше температуры помещения, до +250			
	Установочный диапазон температур	°C	от +20 до +250			
	Точность настройки	°C	до 99,9: 0,1 / от 100: 0,5			
Прочие данные	Потребляемая мощность при 230 В, 50/60 Гц	Вт	3200	3400	-	
	Потребляемая мощность при 115 В, 50/60 Гц	Вт	1800		-	
	Потребляемая мощность при 400 В и 3 x 230 В без нейтрального провода, 50/60 Гц	Вт	-		5800	7000
Данные упаковки	Масса нетто	кг	120	138	213	260
	Масса брутто (в коробке)	кг	146	189	279	331
	Ширина	мм	830	930	1330	
	Высота	мм	1300	1380	1450	1920
	Глубина	мм	800	930	1050	
<b>Номер для заказа проходных сушильных шкафов</b>			<b>UF160TS</b>	<b>UF260TS</b>	<b>UF450TS</b>	<b>UF750TS</b>

Опции	160	260	450	750
Напряжение 115 В, 50/60 Гц			X2	
Полноразмерная стеклянная дверца (4-слойное изоляционное стекло), доплата за сторону, диапазон температур до 250 °С			B0	
Модификация внутренней камеры для использования усиленных перфорированных полок из нержавеющей стали или решеток из нержавеющей стали (в рабочей камере монтируются направляющие для укладки) - включает замену стандартных решеток на усиленные		-		K1
Ввод с внутренним диаметром 23 мм, для бокового ввода подающих линий, закрывается заслонкой, стандартное размещение		слева в центре/в центре	F0	
		слева в центре/вверху	F1	
		справа в центре/в центре	F2	
		справа в центре/вверху	F3	
Ввод с внутренним диаметром 23 мм, закрывается заслонкой, возможно индивидуальное размещение (укажите положение)		слева	F4	
		справа	F5	
Устройство блокировки дверцы для открытия дверцы с разных сторон и защиты от загрязнения при монтаже в стену			D5	
Токовый интерфейс 4 - 20 мА (от 0 до +260 °С = 4 - 20 мА)	Регулятор фактического значения температуры		V3	
	Температура произвольно размещаемого во внутренней камере датчика Pt100 для внешнего устройства контроля температуры (макс. 3) - цена за датчик		V6	
Контроль частоты вращения вентилятора с отключением нагрева и подачей аварийного сигнала в случае неисправности			V4	
Сертификат заводской калибровки для 3 значений температуры: +100 °С, +160 °С, +220 °С			D00128	
Сертификат заводской калибровки на одно произвольно устанавливаемое значение температуры согласно данным заказчика			D00109	
Запираемая дверца (предохранительный замок); на каждую сторону			B6	
Дверца с петлями слева; доплата за сторону		B8		-
Контакт со свободным потенциалом (24 В / 2 А) со вставным гнездом, соответствующий NAMUR NE 28, для внешнего контроля (индикация ЗАДАННОЕ ЗНАЧЕНИЕ ДОСТИГНУТО)			H5	
Контакт со свободным потенциалом (24 В / 2 А) со вставным гнездом, соответствующий NAMUR NE 28, для сообщения о неисправности (СИГНАЛ ТРЕВОГИ, например, при отказе сетевого напряжения, неисправности датчика, предохранителя)			H6	
Контакт со свободным потенциалом (24 В / 2 А) со вставным гнездом, соответствующий NAMUR NE 28, для отправки управляемого сегментом программы сигнала для произвольно устанавливаемых активируемых периферийных функций (например, активации звуковых и визуальных сигналов, двигателей отсоса, вентиляторов, мешалок и т. д.); не более 2 шт. для 1-фазных устройств; не более 4 шт. для 3-фазных устройств	Два контакта		H72	
	Четыре контакта	-		H74
Электронное устройство блокировки дверцы, программируемое в зависимости от процесса (двустороннее)			D4	
Устройство распознавания открытия дверцы; за сторону			V5	
Произвольно размещаемый во внутренней камере или загружаемом материале датчик Pt100 со вставным гнездом, 4-контактный, соответствующий NAMUR NE 28, для внешнего устройства регистрации температуры (регистрации температуры материала), макс. 3 датчика			H4	
Датчик температуры Pt100, устанавливаемый произвольно внутри камеры или в загружаемом продукте для измерения температуры на месте (можно использовать макс. 2 дополнительных датчика). Измеренные значения температуры могут отображаться на дисплее и сохраняться в интегрированном модуле памяти. Для документирования можно использовать программу AtmoCONTROL.			H8	
MobileALERT, информирование посредством SMS обо всех сообщениях об ошибках и аварийных сообщениях устройства. Требуется опция H6			C3	
Ограничение максимальной температуры, значения температуры: +60, +70, +80, +95, +100, +120, +160, +180 или +200 °С (укажите при заказе)			A8	

Принадлежности	160	260	450	750
Решетка из нержавеющей стали, с электролитической полировкой	E20165	E28891		E20182
Дополнительная армированная решетка из нержавеющей стали, с электролитической полировкой, нагрузка до 60 кг; с направляющими и крепежными винтами (можно использовать только в сочетании с опцией K1). Учитывайте макс. нагрузку на устройство		-		B32190
Перфорированная полка из нержавеющей стали	B00325	B29725		B00328
Дополнительная армированная перфорированная полка из нержавеющей стали, нагрузка до 60 кг; с направляющими и крепежными винтами (можно использовать только в сочетании с опцией K1). Учитывайте макс. нагрузку на устройство		-		B32191
Вставной каплесборник из нержавеющей стали, бортик 15 мм (может влиять на распределение температуры в пространстве) - нельзя использовать в сочетании с опцией K1	E02073	E29726		E02075
Вставной каплесборник из нержавеющей стали, бортик 15 мм, с направляющими и крепежными винтами (можно использовать только в сочетании с опцией K1)		-		B32763
Нижний каплесборник из нержавеющей стали, бортик 15 мм (может влиять на распределение температуры в пространстве) - нельзя использовать в сочетании с опцией K1	B04359	B29722		B04362
Нижний каплесборник из нержавеющей стали, бортик 15 мм (можно использовать только в сочетании с опцией K1)		-		B34055

Принадлежности	160	260	450	750
Комплект вставных рам (обшивка из нержавеющей стали между шкафом и отверстием в стене) без вентиляции — требуется разъяснение технических аспектов	B33204	B33205	B33206	B33207
Продление гарантии на 1 год	GA1Q5	GA2Q5		
Адаптер USB-Ethernet	E06192			
Соединительный кабель Ethernet 5 м для подключения к компьютеру	E06189			
USB-накопитель с идентификатором пользователя (лицензией, дающей право на пользование); лицензия с привязкой к камере (программа идентификации пользователя) на накопителе позволяет предотвратить нежелательные манипуляции со стороны посторонних лиц. При дополнительном заказе указывайте номер устройства	B33170			
Комплект ножек с возможностью нивелирования (4 штуки)	B29768	-		
Соответствующее требованиям FDA ПО AtmoCONTROL FDA-Edition. Отвечает требованиям относительно использования сохраненных электронных наборов данных и электронных подписей, изложенным в директиве 21 CFR, часть 11, Управления по санитарному надзору за качеством пищевых продуктов и медикаментов США (FDA). Базовая лицензия для управления устройством. Соответствующие документы IQ/OQ доступны на немецком и английском языках (без доплаты).	FDAQ1			
Включение каждого дополнительного устройства (до 15 шт.) в имеющуюся лицензию FDA	FDAQ2			
Документ IQ с заводскими характеристиками шкафа, контрольный список OQ/PQ для проведения квалификационных испытаний заказчиком.	D00124			
Документ IQ/OQ с заводскими характеристиками камеры для одного произвольно устанавливаемого значения температуры, вкл. данные Memmert по распределению температуры в 27 точках согласно DIN 12880:2007-05. Контрольный список PQ для проведения квалификационных испытаний заказчиком. Стоимость добавления дополнительных значений температуры и квалификационных испытаний на объекте заказчика предоставляется по запросу (только D, A, CH)	D00127			



Парафиновые сушильные шкафы  
UNра с TwinDISPLAY  
Программное обеспечение AtmoCONTROL

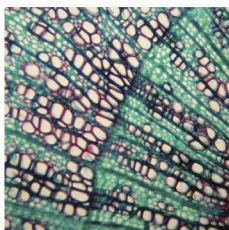
Размеры моделей:  
30 / 55 / 75 / 110 / 160  
от +30 °C до +80 °C

**ПАРАФИНОВЫЕ СУШИЛЬНЫЕ ШКАФЫ UNра** Пять моделей и пятикратное увеличение точности контроля температуры в парафиновой среде для научных и медицинских исследований. Диапазон функций и тепловой безопасности парафиновых сушильных шкафов UNра, специально предназначены для надежной подготовки проб в лаборатории. Основные преимущества: соотношение цена/качество, которое гарантирует точность и надежность оборудования в течение многих лет и равномерный контроль температуры в заливочной среде без потери качества.



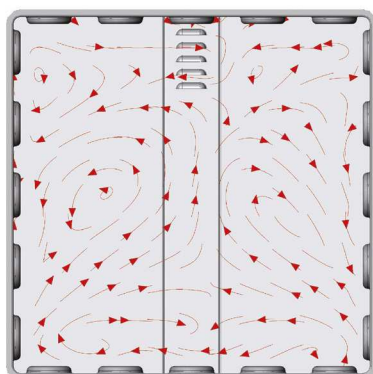
## Безопасное нагревание парафина

Благодаря высокой капиллярности, жидкий парафин является идеальной заливочной средой. Однако, это свойство может привести к отложению осадков в небольших полостях. По этой причине, внутреннюю камеру шкафа UNра сделали практически полностью герметичной что исключает опасность воспламенения осадков или повреждения механических и электронных компонентов.



## Полностью равномерное распределение температуры

Ввиду почти газонепроницаемой камеры, воздухообмен с внешней средой практически полностью исключен, поэтому преимущества всестороннего нагрева Memmert в этом оборудовании раскрываются в полном объеме. Беспрецедентная однородность и стабильность температуры, также обеспечивается идеальным взаимодействием системы управления и нагревательных элементов.



Воздушный поток  
естественной конвекцией





## ПАРАФИНОВЫЕ СУШИЛЬНЫЕ ШКАФЫ UNpa

Исполнение согласно DIN 12880:2007-05, EN 61010-1 (IEC 61010-1), EN 61010-2-010

Безопасность стандартных устройств проверена. На них наносятся следующие знаки:



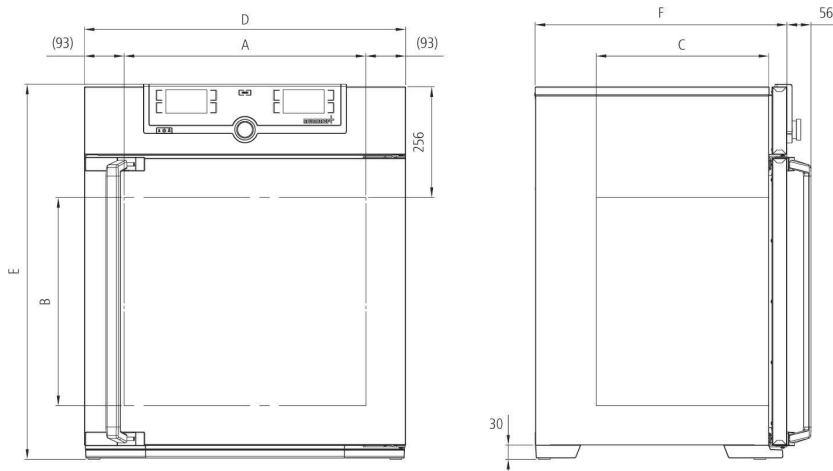
**Внутренняя камера:** нержавеющая инструментальная сталь 1.4301 (ASTM 304), с ребрами глубокой вытяжки по кругу для интеграции керамического нагревателя большой площади с металлической облицовкой, почти полная газогерметичность

**Корпус:** структурная нержавеющая сталь, задняя стенка из оцинкованной листовой стали, интуитивно понятный TwinDISPLAY (цветной графический дисплей) с сенсорным экраном; полностью изолированная дверца из нержавеющей стали

**Подключение:** соединительный кабель со штекером с заземляющим контактом

**Установка:** четыре ножки

**интерфейсы:**



Размер модели / Описание изделия			30	55	75	110	160
Внутренняя камера из нержавеющей стали	Объем	л	32	53	74	108	161
	Ширина	(A) мм	400			560	
	Высота	(B) мм	320	400	560	480	720
	Глубина	(C) мм	250	330		400	
	Макс. количество решеток / перфорированных полок	кол-во	3	4	6	5	8
	Макс. нагрузка на решетку / перфорированную полку	кг	20				
	Макс. нагрузка на устройство	кг	60	80	120	175	210
Корпус из структурной нержавеющей стали	Макс. нагрузка на вставной каплесборник	кг	1,5		3		
	Макс. нагрузка на нижний каплесборник	кг	1,5		3		
	Ширина	(D) мм	585			745	
Стандартные принадлежности	Высота	(E) мм	704	784	944	864	1104
	Решетки из нержавеющей стали, с электролитической полировкой	кол-во	1		2		
Температура	Стандартный сертификат заводской калибровки (точка измерения в центре полезного пространства)	°C	+80				
	Диапазон рабочих температур	°C	мин. на 5 выше температуры помещения, до +80				
	Установочный диапазон температур	°C	от +20 до +80				
Прочие данные	Точность настройки	°C	0,1				
	Потребляемая мощность при 230 В, 50/60 Гц	Вт	1600	2000	2500	2800	3200
	Потребляемая мощность при 115 В, 50/60 Гц	Вт	1600	1700	1800		
Данные упаковки	Потребляемая мощность при 230 В, 50/60 Гц	Вт	1600	1700	1800		
	Масса нетто	кг	45	55	66	75	96
	Масса брутто (в коробке)	кг	61	74	85	100	122
	Ширина	мм	660	730		830	
	Высота	мм	890	950	1130	1050	1300
	Глубина	мм	650	670		800	
<b>Номер для заказа парафиновых сушильных шкафов</b>			UN30pa	UN55pa	UN75pa	UN110pa	UN160pa

Опции	30	55	75	110	160
Напряжение 115 В, 50/60 Гц			X2		
Полноразмерная стеклянная дверца (4-слойное изоляционное стекло)			B0		
Ввод с внутренним диаметром 23 мм, для бокового ввода подающих линий, газогерметичный, закрывается заслонкой и силиконовой пробкой, стандартное размещение	слева в центре/в центре		F0		
	слева в центре/вверху		F1		
	справа в центре/в центре		F2		
	справа в центре/вверху		F3		
Ввод с внутренним диаметром 23 мм, газогерметичный, закрывается заслонкой и силиконовой пробкой, возможность индивидуального размещения (укажите положение)	слева		F4		
	справа		F5		
	сзади		F6		
Ввод (силикон) с внутренним диаметром 40 мм, газогерметичный, закрывается силиконовой пробкой, возможность индивидуального размещения на задней стенке (укажите положение)			F7		
Токовый интерфейс 4 - 20 мА (от 0 до +90 °С = 4 - 20 мА)	Регулятор фактического значения температуры		V3		
	Температура произвольно размещаемого во внутренней камере датчика Pt100 для внешнего устройства контроля температуры (макс. 3) - цена за датчик		V6		
Подвод и отвод газов через две трубы с шаровым краном			K3		
Сертификат заводской калибровки для 3 значений температуры: +37 °С, +52 °С, +70 °С			D00126		
Сертификат заводской калибровки на одно произвольно устанавливаемое значение температуры согласно данным заказчика			D00109		
Запираемая дверца (предохранительный замок с ключом)			B6		
Дверца с петлями слева			B8		
Контакт со свободным потенциалом (24 В / 2 А) со вставным гнездом, соответствующий NAMUR NE 28, для внешнего контроля (индикация ЗАДАННОЕ ЗНАЧЕНИЕ ДОСТИГНУТО)			H5		
Контакт со свободным потенциалом (24 В / 2 А) со вставным гнездом, соответствующий NAMUR NE 28, для сообщения о неисправности (СИГНАЛ ТРЕВОГИ, например, при откaze сетевого напряжения, неисправности датчика, предохранителя)			H6		
Контакт со свободным потенциалом (24 В / 2 А) со вставным гнездом, соответствующий NAMUR NE 28, для отправки управляемого сегментом программы сигнала для произвольно устанавливаемых активируемых периферийных функций (например, активации звуковых и визуальных сигналов, двигателей отсоса, вентиляторов, мешалок и т. д.).	Два контакта		H72		
Устройство блокировки дверцы, программируемое в зависимости от процесса			D4		
Устройство распознавания открытия дверцы			V5		
Произвольно размещаемый во внутренней камере или загружаемом материале датчик Pt100 со вставным гнездом, 4-контактный, соответствующий NAMUR NE 28, для внешнего устройства регистрации температуры (регистрации температуры материала), макс. 3 датчика			H4		
Датчик температуры Pt100, устанавливаемый произвольно внутри камеры или в загружаемом продукте для измерения температуры на месте (можно использовать макс. 2 дополнительных датчика). Измеренные значения температуры могут отображаться на дисплее и сохраняться в интегрированном модуле памяти. Для документирования можно использовать программу AtmoCONTROL.			H8		
MobileALERT, информирование посредством SMS обо всех сообщениях об ошибках и аварийных сообщениях устройства. Требуется опция H6			C3		
Роликовая рама (из двух частей), высота 140 мм			R9		

Принадлежности	30	55	75	110	160
Решетка из нержавеющей стали, с электролитической полировкой	E28884	E20164	E20165		
Перфорированная полка из нержавеющей стали	B29727	B03916	B00325		
Вставной каплесборник из нержавеющей стали, бортик 15 мм (может влиять на распределение температуры в пространстве)	E02070	E02072	E02073		
Нижний каплесборник из нержавеющей стали, бортик 15 мм (может влиять на распределение температуры в пространстве)	B04356	B04358	B04359		
Стенная консоль для подвешивания на стене	B29755	B29756	B29757	B29758	B29759
Продление гарантии на 1 год			GA1Q5		
Адаптер USB-Ethernet			E06192		
Соединительный кабель Ethernet 5 м для подключения к компьютеру			E06189		
USB-накопитель с идентификатором пользователя (лицензией, дающей право на пользование); лицензия с привязкой к камере (программа идентификации пользователя) на накопителе позволяет предотвратить нежелательные манипуляции со стороны посторонних лиц. При дополнительном заказе указывайте номер устройства			B33170		
Комплект ножей с возможностью нивелирования (4 штуки)			B29768		
Набор для вертикального размещения (4 шт.), предназначен для установки устройств одинакового типоразмера друг над другом		B29744			-
Вставная рама (обшивка из нержавеющей стали между камерой и отверстием в стене) с вентиляцией	B29728	B29730	B29732	B29734	B29736

Принадлежности	30	55	75	110	160
Вставная рама (обшивка из нержавеющей стали между камерой и отверстием в стене) без вентиляции	B29729	B29731	B29733	B29735	B29737
Подставка с возможностью нивелирования (размеры от 30 до 75: высота 600 мм, размеры от 110 до 450: высота 500 мм)	B29745	B29747		B29749	
Подставка передвижная (размеры от 30 до 75: высота 660 мм, размеры от 110 до 160: высота 560 мм)	B29746	B29748		B29750	
Подставка с возможностью нивелирования (высота 130 мм), например для устройств с фильтром приточного воздуха	B33657	B33659		B33661	
Соответствующее требованиям FDA ПО AtmoCONTROL FDA-Edition. Отвечает требованиям относительно использования сохраненных электронных наборов данных и электронных подписей, изложенным в директиве 21 CFR, часть 11, Управления по санитарному надзору за качеством пищевых продуктов и медикаментов США (FDA). Базовая лицензия для управления устройством. Соответствующие документы IQ/OQ доступны на немецком и английском языках (без доплаты).	FDAQ1				
Включение каждого дополнительного устройства (до 15 шт.) в имеющуюся лицензию FDA	FDAQ2				
Документ IQ с заводскими характеристиками шкафа, контрольный список OQ/PQ для проведения квалификационных испытаний заказчиком.	D00124				
Документ IQ/OQ с заводскими характеристиками шкафа для одного произвольно устанавливаемого значения температуры, вкл. данные Memmert по распределению температуры в 9 точках (размер 30) / 27 точках (размеры 55 - 1060) согласно DIN 12880:2007-05. Контрольный список PQ для проведения квалификационных испытаний заказчиком. Стоимость добавления дополнительных значений температуры и квалификационных испытаний на объекте заказчика предоставляется по запросу (только D, A, CH)	D00125	D00127			



Стерилизаторы SN и SF с SingleDISPLAY  
Стерилизаторы SNplus и SFplus с TwinDISPLAY  
Естественная или принудительная конвекция  
Программное обеспечение AtmoCONTROL

Размеры моделей:

30 / 55 / 75 / 110 / 160 / 260 / 450 / 750  
от +20 °C до +250 °C

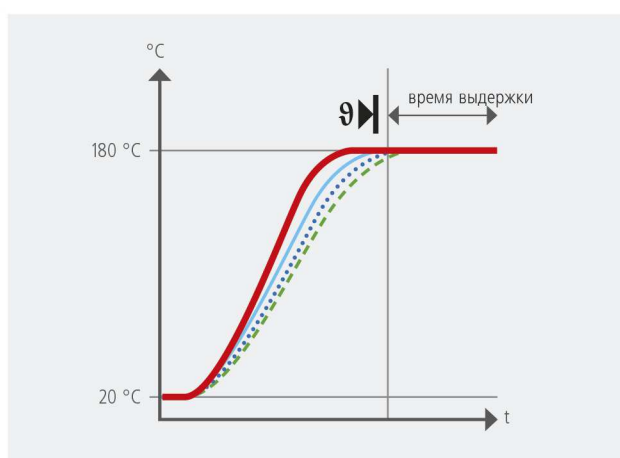
**СТЕРИЛИЗАТОРЫ S** Медицинское оборудование служит для защиты и сохранения жизней, поэтому к нему предъявляются особые технические требования. Многоступенчатая программа с функцией возобновления SetpointWAIT во всех стерилизаторах Memmert, гарантирует точную выдержку времени стерилизации и полное уничтожение всех самых устойчивых микроорганизмов.





## Функция SetpointWAIT

Точный временной контроль заданной температуры помогает спасти жизни, когда это касается стерилизации инструментов и лабораторного оборудования. Поэтому функция SetpointWAIT гарантирует что время отсчета стерилизации не начнется, пока не будет выполнен ряд условий. При измерении с дополнительными свободно позиционируемыми датчиками Pt100 (доп. опция), программа стерилизации не будет выполняться до тех пор пока температура не достигнет заданных значений во всех точках измерения. До трех измерений одновременно может отображаться на панели ControlCOCKPIT или одно измерение на внешнем устройстве или через интерфейс 4-20 мА.



Когда SetpointWAIT функция активирована, время выдержки не начнется, пока температура в пределах очень узкого диапазона допуска не будет достигнута на всех точках измерения

— Показания датчика Pt100 внутри рабочей камеры

⋯ Температура на гибких датчиках Pt100 внутри камеры

## Валидация без проблем

В частности, благодаря функции SetpointWAIT, суховоздушные стерилизаторы Memmert, соответствуют всем высоким требованиям по обеспечению качества, что позволяет им без проблем проходить процедуру валидации. Кроме того возможность измерения температуры непосредственно в точке загрузки (опционально), в сочетании с полным документированием процессов внутри камеры, функцией User-ID-Key для моделей TwinDISPALY, микропроцессорным контроллером и механизмом блокировки двери (опционально), обеспечивают непревзойденную безопасность.



### Целевое назначение в качестве медицинского прибора:

Суховоздушные стерилизаторы SN/SF и SNplus/SFplus применяются для стерилизации медицинских материалов. Техника соответствует всем национальным и международным стандартам и требованиям для медицинских изделий, а также без ограничения подходит для специального применения — депирогенизации горячим воздухом.

## СТЕРИЛИЗАТОРЫ S

Исполнение согласно DIN 12880:2007-05, EN 61010-1 (IEC 61010-1), EN 61010-2-010 и EN 61010-2-40

Безопасность стандартных устройств проверена. На них наносятся следующие знаки:



**Внутренняя камера:** нержавеющая инструментальная сталь 1.4301 (ASTM 304), с ребрами глубокой вытяжки по кругу для интеграции керамического нагревателя большой площади с металлической облицовкой

**Корпус:** структурная нержавеющая сталь, задняя стенка из оцинкованной листовой стали, интуитивно понятный SingleDISPLAY или TwinDISPLAY (цветной графический дисплей) с сенсорным экраном; полностью изолированная дверца из нержавеющей стали (с двумя створками, начиная с размера 450)

**Приточный воздух:** добавление предварительно нагретого сжатого воздуха с помощью заслонки отводимого воздуха с электронным управлением

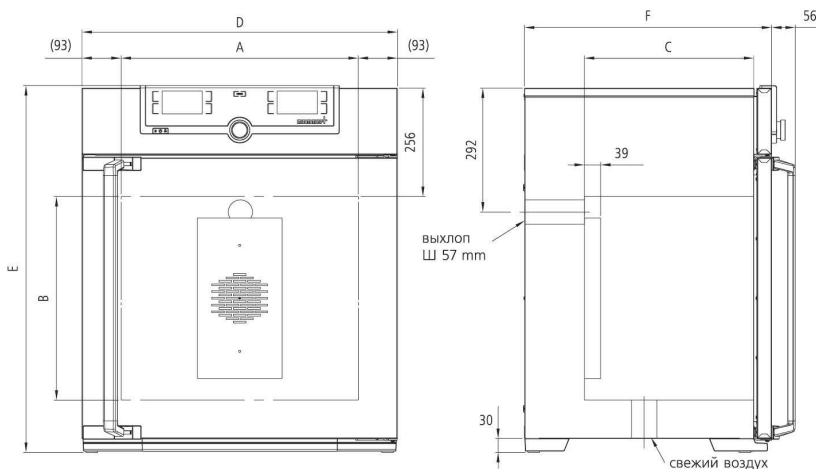
**Подключение:** соединительный кабель со штекером с заземляющим контактом (штекер CEE, 400 В)

**Установка:** четыре ножки; размеры 450 и 750 оснащены роликами со стопорами

**интерфейсы:**



USB: только TwinDISPLAY



Размер модели / Описание изделия		30	55	75	110	160	260	450	750	
Внутренняя камера из нержавеющей стали	Объем	л	32	53	74	108	161	256	449	749
	Ширина (A)	мм	400		560		640	1040		
	Высота (B)	мм	320	400	560	480	720	800	720	1200
	Глубина (-39 мм для вентилятора) (C)	мм	250	330		400	500	600		
	Макс. количество решеток / перфорированных полок	кол-во	3	4	6	5	8	9	8	14
	Макс. нагрузка на решетку / перфорированную полку	кг	20						30	
	Макс. нагрузка на устройство	кг	60	80	120	175	210	300		
	Макс. нагрузка на вставной каплесборник	кг	1,5		3		4	8		
Корпус из структурной нержавеющей стали	Ширина (D)	мм	585		745		824	1224		
	Высота (размеры 450, 750 с роликами) (E)	мм	704	784	944	864	1104	1183	1247	1726
	Глубина (без ручки дверцы), ручка дверцы +56 мм (F)	мм	434	514		584	684	784		
Стандартные принадлежности	Решетки из нержавеющей стали, с электролитической полировкой	кол-во	1		2					
	Стандартный сертификат заводской калибровки (точка измерения в центре полезного пространства)	°C	+160							
Температура	Диапазон рабочих температур	°C	мин. на 5 (SN/SNplus) / 10 (SF/SFplus) выше температуры помещения, до +250							
	Установочный диапазон температур	°C	от +20 до +250							
	Точность настройки	°C	до 99,9: 0,1 / от 100: 0,5							
Прочие данные	Потребляемая мощность при 230 В, 50/60 Гц	Вт	1600	2000	2500	2800	3200	3400	-	
	Потребляемая мощность при 115 В, 50/60 Гц	Вт	1600	1700	1800				-	
	Потребляемая мощность при 400 В и 3 x 230 В без нейтрального провода, 50/60 Гц	Вт	-					5800		7000
Данные упаковки	Масса нетто	кг	46	57	66	74	96	110	161	217
	Масса брутто (в коробке)	кг	62	76	85	99	122	161	227	288
	Ширина	мм	660	730		830		930	1330	
	Высота	мм	890	950	1130	1050	1300	1380	1440	1910
	Глубина	мм	650	670		800		930	1050	
<b>Номер для заказа стерилизаторов</b>			SN30	SN55	SN75	SN110	SN160	SN260	SN450	SN750
S = стерилизатор			SN30plus	SN55plus	SN75plus	SN110plus	SN160plus	SN260plus	SN450plus	SN750plus
N = естественная конвекция			SF30	SF55	SF75	SF110	SF160	SF260	SF450	SF750
F = принудительная конвекция										
plus = модель с TwinDISPLAY										

Размер модели / Описание изделия	30	55	75	110	160	260	450	750
<b>Номер для заказа стерилизаторов</b>	SF30plus	SF55plus	SF75plus	SF110plus	SF160plus	SF260plus	SF450plus	SF750plus
Опции	30	55	75	110	160	260	450	750
Напряжение 115 В, 50/60 Гц	X2						-	
Расширенная защита от перегрева с помощью дополнительного встроенного датчика Pt100 для независимого контроля температуры для моделей с SingleDISPLAY				A6				
Полноразмерная стеклянная дверца (4-слойное изоляционное стекло)				B0				
Освещение внутренней камеры для хорошего обзора				R0				
Модификация внутренней камеры для использования усиленных перфорированных полок из нержавеющей стали или решеток из нержавеющей стали (в рабочей камере монтируются направляющие для укладки) - включает замену стандартных решеток на усиленные							K1	
Фильтр приточного воздуха (степень очистки 80%), установленный на днище устройства (для SF/SFplus). Для размеров 30 - 260 обязательно требуется роликовая рама R9 или подставка				R8				
Ввод с внутренним диаметром 23 мм, для бокового ввода подающих линий, закрывается заслонкой, стандартное размещение	слева в центре/в центре				F0			
	слева в центре/вверху				F1			
	справа в центре/в центре				F2			
	справа в центре/вверху				F3			
Ввод с внутренним диаметром 23 мм, закрывается заслонкой, возможно индивидуальное размещение (укажите положение)	слева				F4			
	справа				F5			
	сзади				F6			
Ввод с внутренним диаметром 14 мм, закрывается заслонкой, возможность индивидуального размещения на задней стенке (укажите положение)				D6				
Ввод с внутренним диаметром 38 мм, закрывается заслонкой, возможность индивидуального размещения на задней стенке (укажите положение)				F7				
Токовый интерфейс 4 - 20 мА (от 0 до +260 °C = 4 - 20 мА)	Регулятор фактического значения температуры				V3			
	Температура произвольно размещаемого во внутренней камере датчика Pt100 для внешнего устройства контроля температуры (не более 1 для SingleDISPLAY, не более 3 для TwinDISPLAY) - цена за датчик				V6			
Контроль частоты вращения вентилятора с отключением нагрева и подачей аварийного сигнала в случае неисправности - только для SFplus				V4				
Сертификат заводской калибровки для 3 значений температуры: +160 °C, +180 °C, +250 °C				D00132				
Сертификат заводской калибровки на одно произвольно устанавливаемое значение температуры согласно данным заказчика				D00109				
Запираемая дверца (предохранительный замок с ключом); стандартная комплектация для размеров 450 и 750				B6				
Дверца с петлями слева				B8				
Контакт со свободным потенциалом (24 В / 2 А) со вставным гнездом, соответствующий NAMUR NE 28, для внешнего контроля (индикация ЗАДАННОЕ ЗНАЧЕНИЕ ДОСТИГНУТО)				H5				
Контакт со свободным потенциалом (24 В / 2 А) со вставным гнездом, соответствующий NAMUR NE 28, для сообщения о неисправности (СИГНАЛ ТРЕВОГИ, например, при отказе сетевого напряжения, неисправности датчика, предохранителя)				H6				
Контакт со свободным потенциалом (24 В / 2 А) со вставным гнездом, соответствующий NAMUR NE 28, для отправки управляемого сегментом программы сигнала для произвольно устанавливаемых активируемых периферийных функций (например, активации звуковых и визуальных сигналов, двигателей отсоса, вентиляторов, мешалок и т. д.), только для устройств с TwinDISPLAY; не более 2 шт. для 1-фазных устройств; не более 4 шт. для 3-фазных устройств	Два контакта				H72			
	Четыре контакта				-	H74		
Устройство блокировки дверцы, программируемое в зависимости от процесса (только для устройств с TwinDISPLAY)				D4				
Устройство распознавания открытия дверцы (только для устройств с TwinDISPLAY)				V5				

Опции	30	55	75	110	160	260	450	750
Произвольно размещаемый во внутренней камере или загружаемом материале датчик Pt100 со вставным гнездом, 4-контактный, соответствующий NAMUR NE 28, для внешнего устройства регистрации температуры (регистрации температуры материала), макс. 3 датчика								H4
Датчик температуры Pt100, устанавливаемый произвольно внутри камеры или в загружаемом продукте для измерения температуры на месте (можно использовать макс. 2 дополнительных датчика). Измеренные значения температуры могут отображаться на дисплее и сохраняться в интегрированном модуле памяти. Для документирования можно использовать программу AtmoCONTROL.								H8
MobileALERT, информирование посредством SMS обо всех сообщениях об ошибках и аварийных сообщениях устройства. Требуется опция H6								C3
Роликовая рама (из двух частей), высота 140 мм					R9			-
Принадлежности	30	55	75	110	160	260	450	750
Решетка из нержавеющей стали, с электролитической полировкой	E28884		E20164		E20165		E28891	E20182
Дополнительная армированная решетка из нержавеющей стали, с электролитической полировкой, выдерживает нагрузку до 60 кг, начиная с размера 450 с направляющими и крепежными винтами (можно использовать только в сочетании с опцией K1). Учитывайте макс. нагрузку на устройство			-		E29767		E29766	B32190
Перфорированная полка из нержавеющей стали	B29727		B03916		B00325		B29725	B00328
Дополнительная армированная перфорированная полка из нержавеющей стали, нагрузка до 60 кг; с направляющими и крепежными винтами (можно использовать только в сочетании с опцией K1). Учитывайте макс. нагрузку на устройство			-					B32191
Вставной каплесборник из нержавеющей стали, бортик 15 мм (может влиять на распределение температуры в пространстве) - нельзя использовать в сочетании с опцией K1	E02070		E02072		E02073		E29726	E02075
Вставной каплесборник из нержавеющей стали, бортик 15 мм, с направляющими и крепежными винтами (можно использовать только в сочетании с опцией K1)			-					B32763
Нижний каплесборник из нержавеющей стали, бортик 15 мм (может влиять на распределение температуры в пространстве) - нельзя использовать в сочетании с опцией K1	B04356		B04358		B04359		B29722	B04362
Нижний каплесборник из нержавеющей стали, бортик 15 мм (можно использовать только в сочетании с опцией K1)			-					B34055
Стенная консоль для подвешивания на стене	B29755	B29756	B29757	B29758	B29759			-
Продление гарантии на 1 год				GA1Q5				GA2Q5
Адаптер USB-Ethernet					E06192			
Соединительный кабель Ethernet 5 м для подключения к компьютеру					E06189			
USB-накопитель с идентификатором пользователя (лицензией, дающей право на пользование); лицензия с привязкой к шкафу (программа идентификации пользователя) на накопителе позволяет предотвратить нежелательные манипуляции со стороны посторонних лиц. При дополнительном заказе указывайте номер устройства. (Только для устройств с TwinDISPLAY.)					B33170			
USB-накопитель с ПО для документирования AtmoCONTROL и инструкцией по эксплуатации устройств с SingleDISPLAY (в устройствах с TwinDISPLAY USB-накопитель с AtmoCONTROL входит в стандартный комплект поставки). При дополнительном заказе указывайте номер устройства					B33172			
Комплект ножек с возможностью нивелирования (4 штуки)					B29768			-
Набор для вертикального размещения (4 шт.), предназначен для установки устройств одинакового типоразмера друг над другом			B29744					-
Съемный удлинитель для трубы (снаружи 60,3 мм, внутри 57 мм), прямой, для отвода отработанного воздуха (при необходимости для подсоединения шланга)					B29718			
Съемный удлинитель для трубы (снаружи 60,3 мм, внутри 57 мм), угловой, для отвода отработанного воздуха (при необходимости для подсоединения шланга)					B29719			
Вставная рама (обшивка из нержавеющей стали между камерой и отверстием в стене) с вентиляцией	B29728	B29730	B29732	B29734	B29736	B29738	B29740	B29742
Вставная рама (обшивка из нержавеющей стали между камерой и отверстием в стене) без вентиляции	B29729	B29731	B29733	B29735	B29737	B29739	B29741	B29743
Подставка с возможностью нивелирования (размеры от 30 до 75: высота 600 мм, размеры от 110 до 450: высота 500 мм)	B29745		B29747		B29749	B29751	B29753	-
Подставка передвижная (размеры от 30 до 75: высота 660 мм, размеры от 110 до 160: высота 560 мм)	B29746		B29748		B29750			-
Подставка с возможностью нивелирования (высота 130 мм), например для устройств с фильтром приточного воздуха	B33657		B33659		B33661	B33664		-
Соответствующее требованиям FDA ПО AtmoCONTROL FDA-Edition. Отвечает требованиям относительно использования сохраненных электронных наборов данных и электронных подписей, изложенным в директиве 21 CFR, часть 11, Управления по санитарному надзору за качеством пищевых продуктов и медикаментов США (FDA). Базовая лицензия для управления устройством (только для устройств с TwinDISPLAY). Соответствующие документы IQ/OQ доступны на немецком и английском языках (без доплаты).					FDAQ1			
Включение дополнительного устройства (до 15 шт.) в имеющуюся лицензию FDA (только для устройств с TwinDISPLAY)					FDAQ2			
Документ IQ с заводскими характеристиками шкафа, контрольный список OQ/PQ для проведения квалификационных испытаний заказчиком.					D00124			



Принадлежности	30	55	75	110	160	260	450	750
Документ IQ/OQ с заводскими характеристиками шкафа для одного произвольно устанавливаемого значения температуры, вкл. данные Memmert по распределению температуры в 9 точках (размер 30) / 27 точках (размеры 55 - 1060) согласно DIN 12880:2007-05. Контрольный список PQ для проведения квалификационных испытаний заказчиком. Стоимость добавления дополнительных значений температуры и квалификационных испытаний на объекте заказчика предоставляется по запросу (только D, A, CH)	D00125					D00127		



Вакуумный сушильный шкаф VO с TwinDISPLAY  
Программное обеспечение AtmoCONTROL

Размеры моделей:

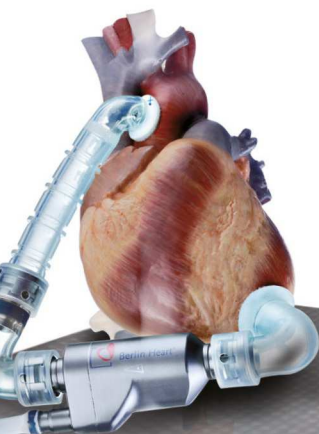
29 / 49 / 101

от 20 до 200 °C

от 5 мбар до 1100 мбар

Принадлежности: нижний шкаф для насоса  
и экономичный вакуумный насос

**ВАКУУМНЫЙ СУШИЛЬНЫЙ ШКАФ VO** Мощный турбо-осушитель выделяется за счет своих интеллектуальных функций Memmert, обеспечивающих щадящую сушку, а также точное и быстрое регулирование температуры: цифровое регулирование давления, термopолки с непосредственным нагревом и отдельным управлением, а также простота программирования с помощью ControlCOCKPIT или программы AtmoCONTROL. Управляемый по частоте вращения вакуумный насос и вакуумный сушильный шкаф VO образуют дуэт, которому нет равных по экономичности. Насос лучше всего разместить в подходящем нижнем шкафу.





## Уникальная точность: система непосредственного нагрева Memmert VO

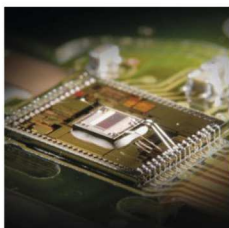
Только в Memmert: Multi-Level-Sensing & Heating. Для минимального времени нагрева и длительности процессов для нагрева используются индивидуально размещаемые термолки со встроенными нагревателями большой площади и датчики. Отдельные управляемые контуры точно реагируют на различную нагрузку или степень влажности и поддерживают равномерность заданной температуры. Благодаря прямому контакту между системой нагрева и загружаемым материалом, теплопотеря практически отсутствует. Каждую термолку можно откалибровать отдельно.



Multi-Level-Sensing & Heating

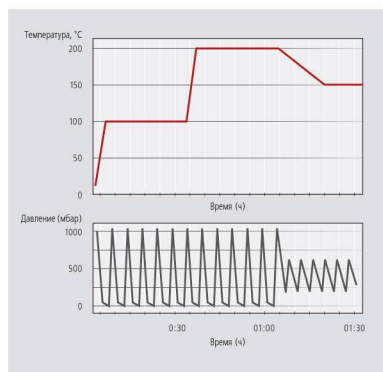
## Опциональный вакуумный насос позволяет экономить около 70% энергии

Управляемый по частоте вращения, химически стойкий вакуумный насос Memmert автоматически распознается любым вакуумным сушильным шкафом VO. Благодаря встроенному регулятору частоты вращения он с высокой точностью регулирует заданное значение. Энергетическая эффективность тоже высока: измерения в режиме ramпы показали экономию энергии около 70% в сравнении с нерегулируемыми вакуумными насосами; при постоянном значении вакуума экономия может быть еще больше. Конечный вакуум до 2 мбар позволяет использовать оборудование для широкого спектра задач, а благодаря ориентированной на потребности системе управления насосом его мембраны демонстрируют значительно более долгий срок службы. Если подключается другой вакуумный насос или централизованная вакуумная система, то управление вакуумом осуществляется через электромагнитные клапаны.



## Турбо-сушка благодаря циклам вакуумирования

Циклы вакуумирования с цифровым управлением, при которых выполняется кратковременная промежуточная вентиляция рабочей камеры, могут в значительной мере уменьшить время сушки. С помощью программы AtmoCONTROL можно легко и быстро программировать ramпы с различными заданными значениями температуры и вакуума.




Пример программирования ramпы

## Все для вашего комфорта: премиум-модуль

В базовую комплектацию вакуумного сушильного шкафа VO входят одна термopолка и два разъема для подключения термopолок (VO29: 1 разъем для подключения термopолки). Премиум-модуль включает опцию переключения инертного газа, программируемый впуск газа с цифровым управлением и уменьшением расхода; кроме того, в конфигурацию входит опция MobileALERT с отдельными сообщениями о неисправностях для температуры и давления, а также, в зависимости от размера устройства, дополнительные термopолки или разъемы для подключения термopолок (подробнее см. в технических данных).

## ВАКУУМНЫЕ СУШИЛЬНЫЕ ШКАФЫ VO

Исполнение согласно DIN 12880:2007-05, EN 61010-1 (IEC 61010-1)

Безопасность стандартных устройств проверена. На них наносятся следующие знаки: 

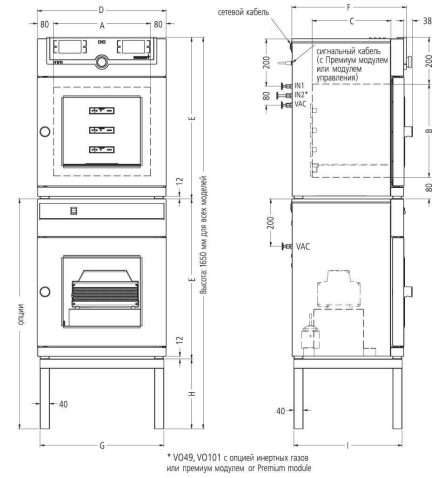
**Внутренняя камера:** внутренняя камера из нержавеющей стали, инструментальная сталь 1.4404 (ASTM 316 L), герметичная сварка, с боковыми стенками, которые можно снимать для очистки, направляющими для термополок и вставным перекрытием для предотвращения завихрений при вентиляции

**Корпус:** структурная нержавеющая сталь, задняя стенка из оцинкованной листовой стали, интуитивно понятный TwinDISPLAY (цветной графический дисплей) с сенсорным экраном; дверца с защитным стеклом, бронированным с внутренней стороны, и наружным безосколочным стеклом

**Подключение:** соединительный кабель со штекером с заземляющим контактом

**Установка:** четыре ножки

**интерфейсы:**



Размер модели / Описание изделия			29	49	101
Внутренняя камера из нержавеющей стали	Объем	л	29	49	101
	Ширина	(A) мм	385		545
	Высота	(B) мм	305	385	465
	Глубина	(C) мм	250	330	400
	Расстояние между термополками	мм	75		95
	Максимальная нагрузка на шкаф	кг	40	60	
	Макс. количество термополок	кол-во	1	2	
	Макс. кол-во установочных мест для термополок (с премиум-модулем)	кол-во	2	4	
Корпус из структурной нержавеющей стали	Ширина	(D) мм	550		710
	Высота	(E) мм	607	687	767
	Глубина (без ручки дверцы), ручка дверцы +38 мм	(F) мм	400	480	550
Стандартные принадлежности	Термополки из анодированного алюминия инструментальная сталь 3.3547 (ASTM B209) со встроенным нагревателем большой площади, включая встроенные датчики (Pt100, 4-проводное измерение), индивидуальный предохранитель по температуре в зависимости от полки. Прочие данные: см. описание внутренней камеры из нержавеющей стали	кол-во	1		
	Сертификат заводской калибровки Точка измерения в центре соответствующей полки для +160 °C при давлении 20 мбар; для каждой заказанной вместе со шкафом и отгруженной термополки выдается отдельный сертификат	°C	●		
Температура	Датчик температуры Класс Pt100 DIN с 4-проводным измерением, отдельно для каждой термополки		●		
	Диапазон рабочих температур	°C	мин. на 5 выше температуры помещения, до +200		
	Установочный диапазон температур	°C	от +20 до +200		
	Точность настройки	°C	0,1 для фактического и заданного значения		
	Временное колебание температуры (согласно DIN 12880:2007-05) (алюминиевая термополка)	K	≤ ± 0,3		
	Плоскостное отклонение температуры при +160 °C / 20 мбар (алюминиевая термополка)	K	≤ ± 2		
Давление (вакуум)	Выход вакуума с малым фланцем DN16 и выпуск газа с малым фланцем DN16		●		
	Цифровое электронное регулирование давления для управляемого по частоте вращения вакуумного насоса. Трубопроводы в зоне приточной и вытяжной вентиляции из инструментальной стали 1.4571 (ASTM 316 Ti). Диапазон настройки от 5 до 1100мбар. Программируемый выпуск для воздуха с цифровым управлением		●		
	Управление насосом: Оптимизированные, ориентированные на потребности процедуры продувки насосной мембраны, а также сигнальный выход для включения/выключения насоса		●		
	Функция быстрой продувки без изменения заданного значения вакуума		●		
	Допустимый конечный вакуум	мбар	0,01		
	Максимальная скорость утечки	бар/ч	0,01		
Управляющая техника	Цифровой контроль превышения и понижения температуры		●		
	Автоматически следующий за заданным значением коридор контроля температуры (ASF)		●		
	Контрольное реле для безопасного отключения нагрева в случае неисправности		●		

Размер модели / Описание изделия		29	49	101	
Управляющая техника	Механический ограничитель температуры (ТВ)		●		
	Многоуровневая защита от перегрева (MLOP) для каждой термолки		●		
Прочие данные	Подставка из стальной трубы (за дополнительную плату), с черным ЛКП (для стойки с установленными друг над другом устройствами в состав входят вакуумный сушильный шкаф и насосный модуль, общая высота 1650 мм, см. размеры прибора на чертежах, G/H/I), ширина/высота/глубина	мм	529/450/ 383	529/290/ 463	689/130/ 533
	Потребляемая мощность (максимальная комплектация) при 230 В, 50/60 Гц	Вт	820	2020	2420
Данные упаковки	Масса нетто Вакуумный сушильный шкаф	кг	55	83	110
	Масса брутто Вакуумный сушильный шкаф (в коробке)	кг	76	104	135
	Упаковочные размеры вакуумного шкафа (ширина/высота/глубина)	мм	660/870/590		830/1050/ 800
	Масса нетто насосного модуля с насосом/без насоса	кг	25/41	30/46	41/57
	Масса брутто насосного модуля с насосом/без насоса (в коробке)	кг	46/62	51/67	66/82
	Упаковочные размеры насосного модуля (ширина/высота/глубина)	мм	660/870/590		830/1050/ 800
<b>Номер для заказа вакуумных сушильных шкафов</b>			<b>VO29</b>	<b>VO49</b>	<b>VO101</b>

Опции	29	49	101
Премиум-модуль: включает переключение инертного газа (только для размеров 49 и 101), дополнительные разъемы для подключения термолки: 1 (размер 29) или 2 (размер 49/101), дополнительная термолка (размер 49/101)		T5	
Токовый интерфейс 4 - 20 мА (только с опцией T5)	Фактическое значение температуры (от 0 до 210 °С = 4 - 20 мА)	-	V3
	Фактическое значение вакуума (от 0 до 1200 мбар = 4 - 20 мА)	-	W2
	Температура произвольно размещаемого во внутренней камере датчика Pt100 для внешнего устройства контроля температуры - цена за датчик		V6
Произвольно размещаемый контрольный датчик, пороги аварийного сигнала МИН. и МАКС. настраиваются на регуляторе; значения аварийного сигнала регистрируются в модуле памяти для протоколов (только с опцией T5)	-		H9
Контакт со свободным потенциалом (24 В / 2 А) со вставным гнездом, соответствующий NAMUR NE 28, для сообщения о неисправности (СИГНАЛ ТРЕВОГИ, например, при отказе сетевого напряжения, неисправности датчика, предохранителя)			H6
Произвольно размещаемый во внутренней камере или загружаемом материале датчик Pt100 со вставным гнездом, 4-контактный, соответствующий NAMUR NE 28, для внешнего устройства регистрации температуры (регистрации температуры материала), макс. 3 датчика			H4
Контакт со свободным потенциалом (24 В / 2 А) со вставным гнездом, соответствующий NAMUR NE 28, для управляемой сегментом программы отправки сигнала для 3 произвольно выбираемых активируемых периферийных функций (например, активация звуковых и визуальных сигналов от двигателей отсоса, вентиляторов, мешалок и т. п.)			H7
MobileALERT, информирование посредством SMS обо всех сообщениях об ошибках и аварийных сообщениях устройства. Требуется опция H6		C3	
	-		C4
Ограничение максимальной температуры, значения температуры: +60, +70, +80, +95, +100, +120, +160 или +180 °С (укажите при заказе)		A8	
Сертификат заводской калибровки на одно (произвольно устанавливаемое) значение температуры и давления (для каждой термолки)		D00116	

Принадлежности	29	49	101
Дополнительные термолки из анодированного алюминия 3.3547 (ASTM B209) с интегрированным нагревателем большой площади, с локальными датчиками (Pt100, 4-проводное измерение), индивидуальный температурный предохранитель MLOP (Multi-Level-Overtemperature-Control) и сертификат калибровки для каждой термолки	B00741	B00743	B00744
Дополнительные термолки из нержавеющей инструментальной стали 1.4404 (ASTM 316 L) для материалов с особым коррозионным воздействием, с интегрированным нагревателем большой площади, с локальными датчиками (Pt100, 4-проводное измерение), индивидуальный температурный предохранитель MLOP (Multi-Level-Overtemperature-Control) и сертификат калибровки для каждой термолки	B00733	B00734	B00735
Подставка из стальной трубы, с черным ЛКП (для стойки с установленными друг над другом устройствами в состав входят вакуумный сушильный шкаф и насосный модуль, общая высота 1650 мм, см. «Прочие данные» и чертежи с размерами устройств)	E02030	E02031	E02037
Сертификат заводской калибровки для 3 значений температуры: +50 °С, +100 °С, +160 °С при давлении 20 мбар. Цена за термолку			D00115
Продление гарантии на 1 год			GA2Q5
Звукопоглощающий модуль вакуумного насоса без насоса (наружные размеры и материалы см. в описании вакуумного шкафа) с напольной амортизирующей плитой из прорезиненного металла для установки вакуумного насоса, с полноразмерной стеклянной дверцей. Розетка, сигнальный провод и соединительный шланг для вакуумного шкафа	PM29	PM49	PM101
Звукопоглощающий модуль вакуумного насоса, такой же, как был описан выше, но с насосом на 230 В, 50/60 Гц	PMP29	PMP49	PMP101
Сигнальный провод (3 м) для регулятора числа оборотов и оптимизации мощности насоса путем активации процессов продувки насоса Memmert в соответствии с потребностями. Не требуется при заказе (или наличии) насосного модуля с насосом		B39410	
Соединительный вакуумный шланг (3 м) от шкафа к насосу Memmert, с оптимизированными принадлежностями для подключения (частично из нержавеющей стали). Не требуется при заказе или наличии насосного модуля с насосом		B04026	
Вакуумный насос с химически устойчивой мембраной из 4 частей, мощность подачи при атмосферном давлении прим. 50 нл/мин = 3,0 м³/ч, автоматическое управление продувкой. Артикул B39410 и B04026 необходимы в обязательном порядке. 230 В, 50/60 Гц. Макс. гарантийный срок 2 года		E07509	
Адаптер USB-Ethernet		E06192	

Принадлежности	29	49	101
Соединительный кабель Ethernet 5 м для подключения к компьютеру			E06189
USB-накопитель с идентификатором пользователя (лицензией, дающей право на пользование); лицензия с привязкой к камере (программа идентификации пользователя) на накопителе позволяет предотвратить нежелательные манипуляции со стороны посторонних лиц. При дополнительном заказе указывайте номер устройства			B33170
Соответствующее требованиям FDA ПО AtmoCONTROL FDA-Edition. Отвечает требованиям относительно использования сохраненных электронных наборов данных и электронных подписей, изложенным в директиве 21 CFR, часть 11, Управления по санитарному надзору за качеством пищевых продуктов и медикаментов США (FDA). Базовая лицензия для управления устройством. Соответствующие документы IQ/OQ доступны на немецком и английском языках (без доплаты).			FDAQ1
Включение каждого дополнительного устройства (до 15 шт.) в имеющуюся лицензию FDA			FDAQ2
Документ IQ с заводскими характеристиками шкафа, контрольный список OQ/PQ для проведения квалификационных испытаний заказчиком.			D00124
Документ IQ/OQ с заводскими характеристиками шкафа для одного произвольно устанавливаемого значения температуры и вакуума, включая измерение распределения температуры в Memmert по 5 точкам измерения для каждой термопанели согласно DIN 12880: 2007-05. Контрольный список PQ для проведения квалификационных испытаний заказчиком, действительный для одной термополки; цена за каждую дополнительную термополку по запросу. Стоимость квалификационных испытаний на объекте заказчика рассчитывается по запросу (только D, A, CH)			D00117

## ПРОГРАММА AtmoCONTROL

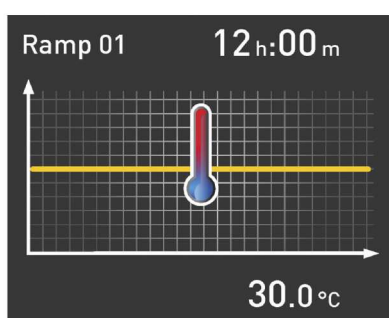
### AtmoCONTROL

Инновационное программное обеспечение для управления и протоколирования

Настройку параметров, например температуры и влажности, а также длительности процесса можно выполнять непосредственно в ControlCOCKPIT. Программирование рамп выполняется с помощью совершенно новой программы для управления и протоколирования AtmoCONTROL.

### Drag, drop & go!

Числовое и графическое программирование сложных процессов осталось в прошлом. Сегодня благодаря AtmoCONTROL оно выполняется с помощью мыши или тачпада на ноутбуке. Даже самые сложные программы рамп можно создавать за минимальное время. Просто перетяните графические символы нужных параметров в поле ввода и измените значения щелчком мыши.

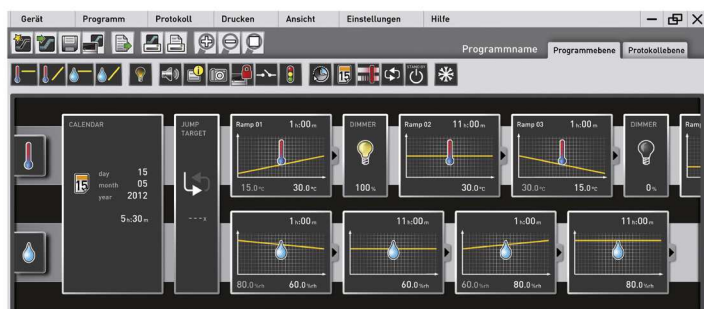


### Функции программ SingleDISPLAY и TwinDISPLAY

- Считывание данных и управление ими, организация работы устройства регистрации данных
- Сохранение содержимого памяти в различных форматах
- Онлайн-контроль до 32 подключенных устройств
- Визуальный сигнал тревоги при превышении пороговых значений, индивидуально настраиваемых на ControlCOCKPIT
- Автоматическая отправка аварийного сообщения на один или несколько адресов электронной почты

### Дополнительные функции с TwinDISPLAY

- Интуитивно понятное программирование и архивирование рамп и последовательностей программ
- Синхронное отображение хода созданной программы во время программирования
- Функцию повтора (loop) для конкретной задачи можно добавить в любое место в рамках программы поддержания температуры
- Простое создание повторяющихся недельных программ
- Программирование, управление и передача программ через интерфейс Ethernet или USB-порт





## ВАРИАНТЫ МОДЕЛЕЙ

### SingleDISPLAY

ControlCOCKPIT с 1 TFT-дисплеем

#### ДОСТУПНЫЕ МОДЕЛИ

UN / UF / IN / IF / SN / SF / IPP / IPS

Один цветной TFT-дисплей высокого разрешения с сенсорными кнопками для выбора функций

Отображаемые в ControlCOCKPIT параметры: температура (по шкале Цельсия или Фаренгейта), скорость вращения вентилятора, позиция заслонки, время программы

Один температурный датчик Pt100 класс А в 4-проводном исполнении

Программное обеспечение AtmoCONTROL для считывания, управления и организации журнала данных через Ethernet интерфейс (для загрузки доступна пробная версия ПО). USB-накопитель с ПО AtmoCONTROL можно приобрести отдельно

Интерфейс Ethernet на задней стороне устройства для считывания журнала протоколов и документирования в режиме онлайн

Двойная система защиты: электронный контроль температуры со свободно регулируемой контрольной температурой, для моделей U, I, S с опцией A6 TWW/TWB (класс защиты 3.1 или 2). Механический ограничитель температуры TB согласно DIN 12880

Микропроцессорная система PID со встроенной функцией автодиагностики

Прочный и долговечный корпус из нержавеющей стали, устойчивый к царапинам, задняя панель из оцинкованной стали

Высокотемпературные разъемы однофазного питания на задней стороне устройства для совместимости с национальными стандартами сетей и стандартами МЭК

Встроенное запоминающее устройство, способное хранить протоколы работы за последние 10 лет

ControlCOCKPIT поддерживает следующие языки: немецкий, английский, французский, испанский, польский, чешский и венгерский

Цифровой таймер с диапазоном значений от 1 минуты до 99 дней

Функция SetpointWAIT гарантирует, что отсчет времени рабочего процесса не начнется ранее того момента, когда на всех датчиках будет достигнута заданная температура – по желанию значение температуры может измеряться также и на свободно устанавливаемом в рабочей камере датчиком Pt100

Калибровка температуры по трем точкам и дополнительных параметров для конкретного устройства непосредственно через ControlCOCKPIT

### TwinDISPLAY

ControlCOCKPIT с 2 TFT-дисплеями

#### ДОСТУПНЫЕ МОДЕЛИ

UNplus / UFplus / UF TS / UNpa / INplus  
IFplus / SNplus / SFplus / VO / ICO / IPPplus  
ICPeco / ICP / HPP / ICHeco / ICH / HCP

Два цветных TFT-дисплея высокого разрешения с сенсорными кнопками для выбора функций

Отображаемые в ControlCOCKPIT параметры: температура (по шкале Цельсия или Фаренгейта), скорость вращения вентилятора, позиция заслонки, время программы, влажность, освещение, CO<sub>2</sub>

Два температурных датчика Pt100 класс А в 4-проводном исполнении, осуществляющих взаимный контроль и заменяющих друг друга в случае аварийных ситуаций

Функция HeatBALANCE позволяет регулировать распределение тепловой энергии между верхними и нижними группами нагревательных элементов в диапазоне регулировки от -50 % до +50 % (недоступно для моделей объемом 30, HPP110, IPP110plus, ICP, ICH)

Программное обеспечение AtmoCONTROL на USB-накопителе для программирования, управления и передачи программ через Ethernet или USB-порт

ControlCOCKPIT с интерфейсом USB для загрузки программ, а также считывания журналов протоколов и работы с функцией User-ID

Отображение зарегистрированных данных протокола на ControlCOCKPIT (до 10000 значений, прибл. одна неделя)

Интерфейс Ethernet на задней стороне устройства для считывания журналов протоколов, загрузки программ и регистрации протоколов онлайн

Многоуровневая система защиты от перегрева: электронный контроль температуры TWW/TWB (класс защиты 3.1 или 2 соотв. 3.3 для устройств с активной системой охлаждения) и механический ограничитель температуры TB класс защиты 1 в соответствии с DIN 12880; AutoSAFETY с автоматической регулировкой до установленного значения в рамках свободно регулируемого диапазона допуска. Установка отдельных максимальных и минимальных значений для минимальной/максимальной температуры и других параметров, таких как влажность, концентрация CO<sub>2</sub> и т. д.



Специальная конструкция как  
«помощник в разработке»



## Отдел специальных конструкций

Memmert myAtmoSAFE может выполнить любые специфические пожелания клиента.

Отдел специальных конструкций переделывает стандартные устройства в соответствии с индивидуальными требованиями. Его решения обладают высоким уровнем экономической и технической проработки, а заказчик может воспользоваться преимуществами полноценной гарантии. Некоторые специальные проекты, например вакуумный сушильный шкаф с охлаждением VCOol или климатический шкаф для мышей HPPlife, даже вошли в наш стандартный ассортимент.

Чтобы гарантировать, что выбранное устройство будет точно обладать оптимальными параметрами и функциями, пользователи могут заранее обратиться в центр испытаний Memmert MPTC, где смогут проверить его на практике.

Адаптация стандартных моделей под пожелания заказчиков:

- Проходы и вводы
- Специальные встраиваемые элементы для нестандартных задач (например, весы)
- Ограничение температур в зонах нагрева и охлаждения
- Скорость смены воздуха
- Относительная влажность воздуха
- Интенсивность и спектр света
- (Стенные) Вставные рамы
- Телескопические вытяжные механизмы
- Устройства и напольные решетки для большой нагрузки
- Специальные подставки, рамы для вертикальной установки устройств
- Централизованная или встроенная система подачи воды
- Специальные размеры
- Устройства для интеграции в производственные линии



**memmert**  
Experts in Thermostatics

#### СУШИЛЬНЫЕ ШКАФЫ UNI

УНИВЕРСАЛЬНЫЕ СУШИЛЬНЫЕ ШКАФЫ U

ПРОХОДНЫЕ СУШИЛЬНЫЕ ШКАФЫ UF TS

ПАРАФИНОВЫЕ СУШИЛЬНЫЕ ШКАФЫ UNpa

СТЕРИЛИЗАТОРЫ S

ВАКУУМНЫЕ СУШИЛЬНЫЕ ШКАФЫ VO

#### ИНКУБАТОРЫ

ИНКУБАТОРЫ I

CO<sub>2</sub> ИНКУБАТОР ICO

ОХЛАЖДАЮЩИЕ КОМПРЕССОРНЫЕ ИНКУБАТОРЫ ICРeco/ICP

ОХЛАЖДАЮЩИЕ ИНКУБАТОРЫ ПЕЛЬТЬЕ IPP

ИНКУБАТОРЫ ДЛЯ ХРАНЕНИЯ ОХЛАЖДЕННЫХ МАТЕРИАЛОВ IPS

#### КЛИМАТИЧЕСКИЕ КАМЕРЫ

КАМЕРЫ ПОСТОЯННЫХ КЛИМАТИЧЕСКИХ УСЛОВИЙ HPP

КАМЕРЫ ВЛАЖНОСТИ HCP

КЛИМАТИЧЕСКИЕ КАМЕРЫ ICNeco/ICH

ИСПЫТАТЕЛЬНЫЕ КАМЕРЫ STC/TTС

#### ВОДЯНЫЕ / МАСЛЯНЫЕ БАНИ

ВОДЯНЫЕ БАНИ W

МАСЛЯНЫЕ БАНИ O

ВАШ ПАРТНЕР MEMMERT

Memmert GmbH + Co. KG  
P.O. Box 1720 | 91107 Schwabach, Germany  
Тел. +49 9122925-0 | Факс +49 912214585  
Эл. почта: sales@memmert.com  
facebook.com/memmert.family  
Портал для экспертов: www.atmosafe.net