

ТЕРМОРЕГУЛЯТОР

terneo sneg

умное управление теплом



Использование
ТЕРМОРЕГУЛЯТОРОВ это:

экономия
электроэнергии
комфортный
уровень температуры

Технический паспорт

Инструкция по установке
и эксплуатации



Перед началом монтажа и использования терморегулятора, пожалуйста, ознакомьтесь с данным документом. Это поможет избежать ошибки и недоразумения.

Назначение

Терморегулятор **terneo sneg** предназначен для организации систем стаивания снега и льда, которые обеспечивают безопасность передвижения людей и транспортных средств.

terneo sneg комплектуется датчиком осадков OSA и внешним датчиком температуры воздуха, благодаря которым система автоматически включается, определив необходимость стаивания льда и снега, и отключается после очистки поверхности, обеспечивая более экономичный расход электроэнергии и позволяя при этом не использовать соль и снегоочистительные приборы.

Принцип работы

Как только показания датчика температуры воздуха попадают в диапазон +5...-10 °С (настраивается), терморегулятор начинает проверять наличие осадков на поверхности датчика осадков.

Наличие осадков определяется по сопротивлению влаги на чувствительных контактах датчика осадков и отображается на экране в относительных единицах. Чтобы растопить снег и избежать образования ледяной корки на поверхности чувствительных контактов, в датчике предусмотрен внутренний подогрев. Для оптимальной работы системы снеготаяния внутренний подогрев датчика каждый час будет включаться на 20 мин и отключаться на 40 мин до обнаружения влаги.

При обнаружении влаги (сопротивление ниже 999 ед.) внутренний подогрев датчика осадков будет работать постоянно. При этом, если сопротивление снизится до установленного предела 200 ед. и ниже (настраивается) — включится нагрузка (нагревательный кабель). Чем больше количество влаги между контактами датчика осадков, тем меньше сопротивление.

Как только сопротивление поднимется выше установленного предела 200 ед. — начнется период постпрогрева, необходимого для полного удаления осадков с обогреваемой поверхности кабелем. По истечении времени постпрогрева (настраивается) нагрузка отключится.



В случае отсутствия датчика осадков, нагрузка будет включаться при нахождении температуры между верхним и нижним пределом.

Комплект поставки

Терморегулятор	1 шт.
Датчик температуры воздуха с соед. кабелем	1 шт.
Датчик осадков с соединительным кабелем	1 шт.
Гарантийные свидетельство и талон	1 шт.
Техпаспорт, инструкция	1 шт.
Упаковочная коробка	1 шт.

Технические данные

№ п/п	Параметр	Значение
терморегулятор		
1	Пределы регулирования	верх.: 0...10 °С нижн.: -20...-1 °С
2	Максимальный ток нагрузки	16 А
3	Максимальная мощность нагрузки	3 000 ВА
4	Напряжение питания	230 В ±10 %
5	Ток потребления при 230 В	не более 45 мА
6	Масса в полной комплектации	0,145 кг ±10 %
7	Габаритные размеры (Ш x В x Г)	54 x 90 x 66 мм
8	Датчик температуры воздуха	NTC терморезистор 10 кОм × 25 °С (R10)
9	Диапазон измеряемых температур	-30...+75 °С
10	Длина соед. кабеля датчика	4 м
11	Кол-во ком-ций под нагр., не менее	50 000 циклов
12	Кол-во ком-ций без нагр., не менее	20 000 000 циклов
13	Степень защиты по ГОСТ 14254	IP20
датчик осадков		
1	Температура окруж. воздуха	-50...+70 °С
2	Степень защиты по ГОСТ 14254	IP68
3	Габариты: диаметр x высота	60 x 30 мм
4	Масса в полной комплектации	0,21 кг ±10 %
5	Датчик внутр. температуры	NTC терморезистор 10 кОм × 25 °С (R10)
6	Мощность внутреннего подогрева	5 Вт ±5 %
7	Длина соединительного кабеля	10 м
8	Диапазон измеряемых температур	-30...+75 °С

Схема подключения

Терморегулятор поддерживает работу с аналоговым (R10) или цифровым (D18) датчиком температуры воздуха.

Аналоговый датчик подключается к клеммам 1 и 2. Цвета проводов при подключении значения не имеют.

Цифровой датчик подключается синим проводом к клемме 2, а белым — к клемме 1. Если на экране датчика температуры воздуха высветится «ОС», то попробуйте подключить наоборот. Если при обеих попытках терморегулятор не увидел датчик, обратиться в Сервисный центр.

Напряжение питания (230 В ±10 %, 50 Гц) подается на клеммы 9 и 10, причем фаза (L) подключается на клемму 9, а ноль (N) — на клемму 10.

Для управления нагрузкой используются клеммы 7 и 8 (реле). Используемое в терморегуляторе реле имеет «сухой» нормально разомкнутый контакт, т.е. контакты реле не имеют гальванической связи с цепями электропитания.

Датчик осадков подключается к клеммам 3–6. Зеленый провод (температура датчика осадков) подключается к клемме 3, синий (датчик влаги) к клемме 4, коричневый (общий) к клемме 5 и оранжевый (подогреватель) к клемме 6.

В датчике применена система дублирования. В случае неисправности датчика осадков используйте резервные провода соответствующего цвета с белой полосой (см. стр. 13).

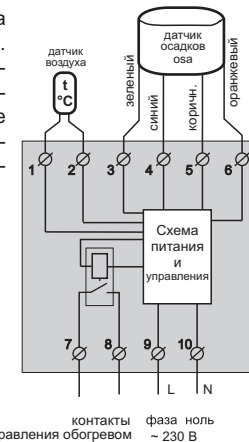


Схема 1. Упрощенная внутренняя схема и схема подключения управления обогревом



При неправильном подключении возможен выход из строя датчика осадков или неправильная работа терморегулятора.

ЗАПРЕЩЕНО одновременное подключение двух зеленых (основного и резервного) проводов к клемме 3 или двух оранжевых (основного и резервного) к клемме 6. Это может вывести из строя терморегулятор или привести к неправильной его работе.

Установка

Терморегулятор

Терморегулятор предназначен для установки внутри помещений. Риск попадания влаги и жидкости в месте установки должен быть минимален.

Температура окружающей среды при монтаже должна находиться в пределах $-5...+45\text{ }^{\circ}\text{C}$.

Терморегулятор монтируется в специальный шкаф, позволяющий производить удобный монтаж и эксплуатацию. Шкаф должен быть снабжен стандартной монтажной рейкой шириной 35 мм (DIN-рейка). Терморегулятор занимает в ширину три стандартных модуля по 18 мм.

Высота установки терморегулятора должна находиться в пределах 0,5...1,7 м от уровня пола.

Терморегулятор монтируется и подключается после установки и проверки нагрузки.

Для защиты от короткого замыкания и превышения мощности в цепи нагрузки, обязательно необходимо перед терморегулятором установить автоматический выключатель (AB) номиналом не более 16 А. Он устанавливается в разрыв фазного провода, как показано на схеме 2.

Для защиты человека от поражения электрическим током утечки устанавливается УЗО (устройство защитного отключения). Для правильной работы УЗО нагрузку необходимо заземлить (подключить к защитному проводнику) или, если сеть двухпроводная, необходимо сделать защитное зануление. Т.е. нагрузку подключить к нулю до УЗО.

Для подключения терморегулятора требуется:

- закрепить терморегулятор на монтажной рейке (DIN);
- подвести провода питания, системы обогрева, датчика воздуха и осадков;
- выполнить соединения согласно данного паспорта.

Клеммы терморегулятора рассчитаны на провод с сечением не более $2,5\text{ мм}^2$. Провода затягиваются в клеммах при помощи отвертки с шириной жала не более 3 мм. Отвертка с жалом шириной более 3 мм может нанести механические повреждения клеммам, что приведет к потере права на гарантийное обслуживание.

Для надежной работы терморегулятора необходимо коммутировать ток не более $2/3$ максимального тока указанного в паспорте. Если ток превышает это значение, то необходимо нагрузку подключить через контактор (магнитный пускатель, силовое реле), как показано на схеме 3.

Контактор так же используют для управления 3-х фазной нагрузкой. На схеме 4 изображен возможный вариант подключения контактора для управления 3-х фазной нагрузкой с катушкой на 230 В, а на схеме 5 с катушкой на 400 В.

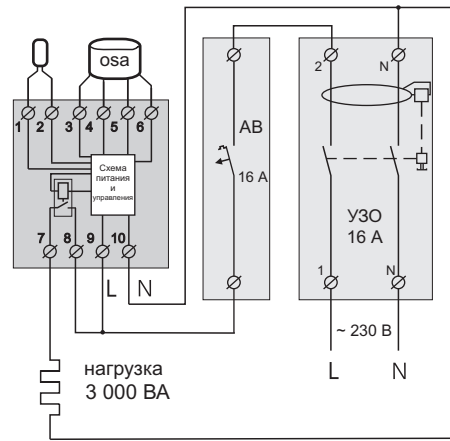


Схема 2. Подключение автоматического выключателя и УЗО

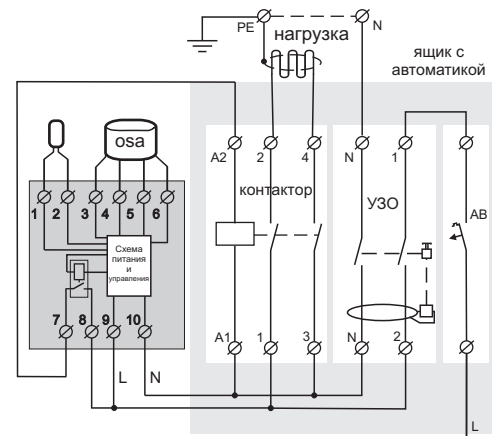


Схема 3. Подключение через контактор

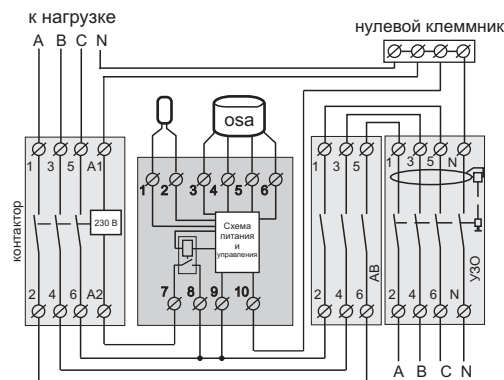


Схема 4. Возможный вариант управления 3-х фазной нагрузкой с катушкой контактора на 230 В.

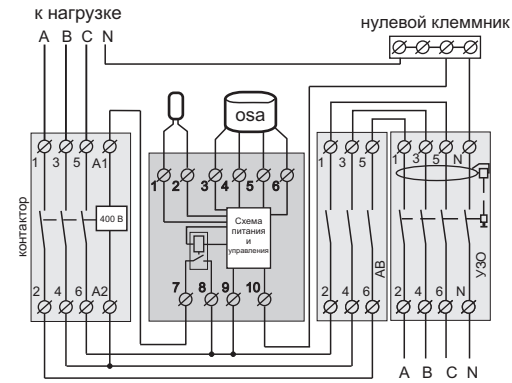


Схема 5. Возможный вариант управления 3-х фазной нагрузкой с катушкой контактора на 400 В.

Датчик температуры воздуха

Датчик температуры воздуха устанавливается на стене или под кромкой кровли так, чтобы на него не светило солнце и не попадал дождь и снег, а также была возможность беспрепятственной замены при неисправности или повреждении (рис. 1).

При необходимости допускается укорачивание и наращивание соединительных проводов датчика (отдельный кабель **не более 40 м** с сечением более $0,75\text{ мм}^2$). Рядом с соединительным проводом датчика не должны находиться силовые провода — они могут создавать помехи.

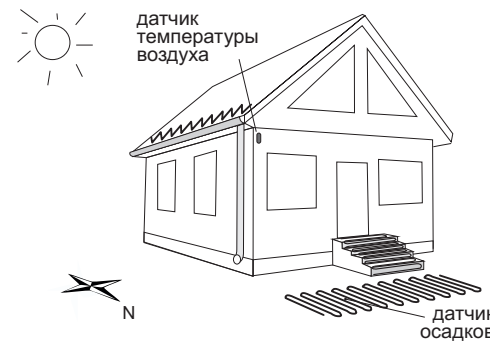


Рисунок 1. Монтаж системы снеготаяния

Датчик осадков

Поверхность датчика при монтаже всегда должна располагаться строго горизонтально, контакты для определения осадков (чувствительный элемент) — направлены вверх.

При необходимости кабель датчика можно нарастить.



Например, с использованием промежуточной монтажной коробки или простым удлинением с герметизацией соединений, например, термоусадочными трубками.

Кабель датчика протягивается через монтажную трубку к месту установки регулятора. Не допускается прокладывать кабель датчика вблизи с силовыми кабелями, они могут создавать помехи.



Не допускайте засорение поверхности датчика листьями, щебенкой и другими сторонними предметами, которые могут исказить данные о наличии осадков.

Монтаж датчика осадков

При выборе места установки датчика осадков в обогреваемой поверхности грунта воспользуйтесь такими критериями:

- наибольшая тень в течении дня;
- наибольшее количество осадков (где в первую очередь появляется снег и ветер наметает сугробы).

Правила монтажа датчика:

— расположить датчик в бетонной основе на одном уровне с обогреваемой поверхностью (рис. 2). Основание под местом установки датчика должно быть твердым. Это нужно для того, чтобы датчик не продавливался в грунт при большой нагрузке сверху;

— датчик осадков должен располагаться **внутри обогреваемой поверхности** и как минимум в 1 м от края (рис. 3).

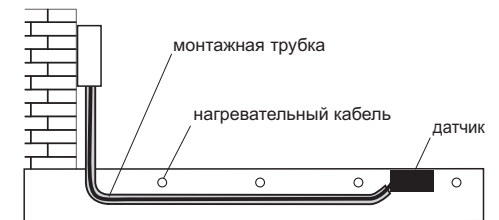


Рисунок 2. Способ монтажа датчика осадков при подогреве грунта.

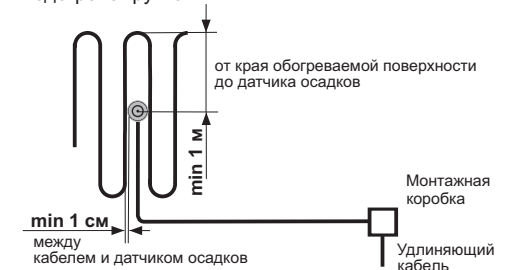


Рисунок 3. Расположение датчика осадков и нагревательного кабеля при подогреве грунта.

— чувствительный элемент датчика расположить вверх;

В случае асфальтового покрытия монтажная трубка должна быть металлическая (она позволит выдержать высокую температуру). При укладке асфальта не подвергайте воздействию высокой температуры датчик и кабель. Воспользуйтесь деревянной или подобной заглушкой вместо датчика до его полного остывания.

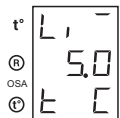
Позаботьтесь о герметизации бокового стыка датчика с покрытием для надёжного стекания стивающей воды на поверхность датчика. В противном случае она будет протекать мимо и уходить в грунт.

Эксплуатация

Включение / выключение

Необходимо подать или снять напряжение на клеммах 9 и 10. При включении на всех экранах в течении 3 сек отобразятся «888», затем соответствующие параметры датчиков воздуха и осадков. О работе нагрузки (нагревательной системы) будет сигнализировать свечение красного индикатора.

При отсутствии влаги на поверхности датчика осадков (сопротивление на контактах датчика выше 999 ед.), терморегулятор выведет «dRY» — сухой.



Верхний / нижний пределы температуры (завод. настр. 5 °C / - 10 °C)

Для просмотра верхнего предела температуры нажмите кратковременно «+», нижнего предела — «-». Мигающее значение пределов можно изменить кнопками «+» или «-».

Через 3 с после последнего нажатия кнопок или кратковременного нажатия средней кнопки терморегулятор переходит в штатный режим работы.

Защита от внутреннего перегрева (ouh – overheat)

Если температура внутри корпуса превысит 80 °C произойдет аварийное отключение нагрузки. Когда температура внутри корпуса опустится ниже 65 °C — терморегулятор включит нагрузку и возобновит работу.

При срабатывании защиты более 5 раз подряд терморегулятор заблокируется до тех пор, пока температура внутри корпуса не снизится до 65 °C и не будет нажата одна из кнопок.

При обрыве или коротком замыкании датчика внутреннего перегрева каждые 5 с будет высвечиваться надпись «Ert» (проблема с датчиком) на верхнем экране. В этом случае контроль за внутренним перегревом осуществляться не будет, а терморегулятор продолжит работу в обычном режиме.

Функциональное меню (табл. 1)

Для просмотра нужного пункта меню используйте среднюю кнопку «≡». Для изменения параметров используйте кнопки «+» и «-». Первое нажатие вызывает мигание параметра, следующее — изменение.

Через 3 с после последнего нажатия кнопок терморегулятор переходит в штатный режим работы.

Ручное включение подогрева (завод. настр. 3 ч)

Для принудительного включения / выключения подогрева, а также сброса работы постпрогрева однократно нажмите на среднюю кнопку.

После включения средний экран отобразит оставшееся время до окончания подогрева. С помощью кнопок «+» и «-» можно изменить время подогрева в диапазоне 0,5–9 ч, шаг 0,5 ч.

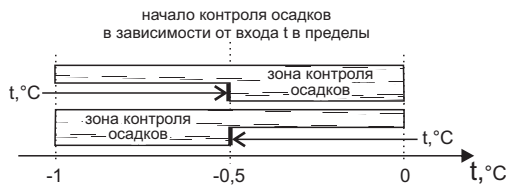


Рисунок 4. Минимальные пределы с гист. > 1 °C.

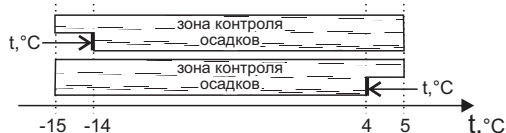


Рисунок 5. Стандартные пределы с гист. 1 °C.

Таблица 1. Навигация по Функциональному меню

Пункт функционального меню	Удерживайте среднюю кнопку «≡»	Экран	Завод. настр.	Изменение кнопками «+» и «-»	
Меню настроек	3 с	переход по меню — средняя кнопка, изменение параметра кнопками «+» и «-»	2 ч	0,5–9 ч шаг 0,1 ч	
					Время постпрогрева (post heat). После того, как датчик осадков зафиксирует отсутствие влаги на своей поверхности, подогрев продолжится на время постпрогрева для полного удаления осадков.
					Поправка температуры датчика воздуха (correction). Если необходимо внести поправку в показания датчика воздуха на экране терморегулятора.
					Сопротивление влаги (resistance humidity) осадков определяется по уровню сопротивления, которое образуется на поверхности датчика осадков.
					Тайм-аут влаги (time humidity) максимальное время, в течение которого терморегулятор пытается осушить поверхность датчика осадков.
Гистерезис (hysteresis) максимальный гистерезис начала проверки влаги на датчике осадков при нахождении температуры между верхним и нижним пределами (см. рис. 4 - 5).	1 °C	0,1–10 °C шаг 0,1 °C			
Сервисная информация	6 с		8,5 часа или 8 часов 30 мин.	для просмотра	
					Общее время работы нагрузки (часов)
					Просмотр версии прошивки
					Счетчик включений реле нагрузки
					Счетчик включений терморегулятора
Сброс на заводские настройки	30 с			После отпускания кнопок, терморегулятор сбросит все настройки к заводским.	

ВОЗМОЖНЫЕ НЕПОЛАДКИ, ПРИЧИНЫ И ПУТИ ИХ УСТРАНЕНИЯ

При включении терморегулятора экран и индикатор не светятся.

Возможная причина: отсутствует напряжение питания.

Необходимо: убедиться в наличии напряжения питания с помощью вольтметра. Если напряжение есть, тогда обратитесь, пожалуйста, в Сервисный центр.

При неисправности датчика осадков проверьте:

1. Контакты в цепи влаги

Должен быть контакт с коричневой парой

Должен быть контакт с синей парой



2. Сопротивление подогревателя

3. Сопротивление внутреннего датчика температуры

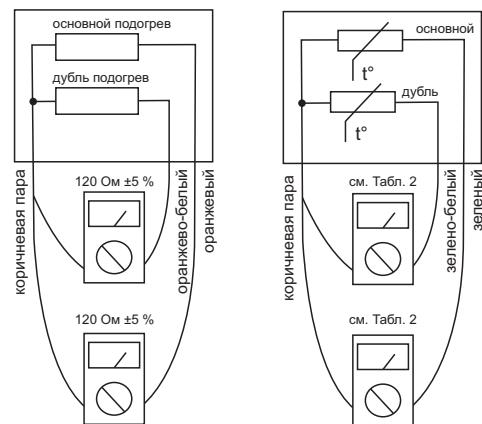


Таблица 2. Сопротивление датчика температуры осадков и датчика воздуха при различной температуре

Температура, (°C)	Сопротивление датчика, (Ω)
5	25339
10	19872
20	12488
30	8059
40	5330

Таблица 3. Возможные неполадки и пути их устранения

Неполадка		Экран	Логика работы при неполадке	Решение
датчик температуры воздуха	Обрыв (open circuit)	0C 1.15 12.5	Контроль температуры окружающей среды будет осуществляться по температуре датчика осадков! Нагрузка будет включена при наличии влаги и температуре датчика осадков в пределах: верхний 3...10 °C, нижний -20...-1 °C. <i>Примечание: нижний предел контролируется во время 40 мин паузы, когда подогрев датчика осадков отключен.</i>	Проверьте датчик темп. воздуха и его цепь. Устраните по возможности проблему или обратитесь в Сервисный центр.
	Короткое замыкание (short circuit)	5C 1.15 12.5		
датчик влаги	Обрыв (open circuit)	-6.6 0C 12.5	Невозможность определения осадков. Нагрузка и подогрев датчика осадков отключаются. Корректная работа терморегулятора невозможна.	При замыкании стоит прежде всего очистить поверхность датчика осадков от загрязнений. Проверьте датчик осадков и целостность его кабеля. Попробуйте подключить резервный провод (сине-белый). Если проблему устранить не получилось обратитесь в Сервисный центр.
	Короткое замыкание (short circuit)	-6.6 5C 12.5		
датчик температуры осадков	Обрыв (open circuit)	-6.6 1.15 0C	Подогрев датчика осадков будет включен на 20 минут каждый час. Нагрузка будет включена при наличии влаги и температуре воздуха в установленных пределах.	Проверьте датчик осадков и целостность его кабеля. Подключите резервный датчик внутренней температуры — зелено-белый провод. Если проблему устранить не получилось обратитесь в Сервисный центр.
	Короткое замыкание (short circuit)	-6.6 1.15 5C		
Обрыв подогревателя датчика осадков. Определяется при невозможности подогреть датчик осадков до 3 °C более 1-го часа.		-6.6 1.15 E r r мигает каждые 5 сек	Подогрев датчика осадков отключается. Терморегулятор будет наблюдать за наличием влаги без участия внутреннего подогрева и включит нагрузку при наличии влажности и температуре воздуха в установленных пределах.	Проверьте датчик осадков и целостность его кабеля. Подключите дублирующий подогреватель — оранжево-белый провод. Если проблему устранить не получилось обратитесь в Сервисный центр. Для сброса ошибки задействуйте ручное управление подогревом или перезагрузите терморегулятор включением / выключением питания.
Датчик осадков фиксирует наличие влаги по времени больше, чем установлено в Тайм-ауте влаги (см. табл. 1, Меню настроек).		-6.6 E r r 12.5	Нагрузка и подогрев датчика осадков отключаются.	Проверьте и очистите поверхность датчика осадков. Для сброса ошибки задействуйте ручное управление подогревом или перезагрузите терморегулятор включением / выкл. питания.

Меры безопасности

Чтобы не получить травму и не повредить терморегулятор, внимательно прочтите и уясните для себя эти инструкции.

Подключение терморегулятора должно производиться квалифицированным электриком.

Перед началом монтажа (демонтажа) и подключения (отключения) терморегулятора отключите напряжение питания, а также действуйте в соответствии с «Правилами устройства электроустановок».

Не включайте терморегулятор в сеть в разобранном виде.

Не допускайте попадание жидкости или влаги на терморегулятор.

Не подвергайте терморегулятор воздействию экстремальных температур (выше +45 °C или ниже -5 °C).

Не чистите терморегулятор с использованием химикатов, таких как бензол и растворители.

Не храните терморегулятор и не используйте терморегулятор в пыльных местах.

Не пытайтесь самостоятельно разбирать и ремонтировать терморегулятор.

Не превышайте предельные значения тока и мощности.

Для защиты от перенапряжений вызванных разрядами молний используйте грозозащитные разрядники.

Не погружайте датчик с соединительным проводом в жидкие среды.

Не сжигайте и не выбрасывайте терморегулятор вместе с бытовыми отходами.

Использованный терморегулятор подлежит утилизации в соответствии с действующим законодательством.

Транспортировка товара осуществляется в упаковке, обеспечивающей сохранность изделия.

Терморегулятор перевозится любым видом транспортных средств (ж/д, авто-, морским, авиатранспортом).

Если у Вас возникают сомнения в правильной установке, то можно подготовить другое место для переноса датчика в будущем.

Дата изготовления указана на обратной стороне терморегулятора.

Сертификат соответствия
№ TC RU C-UA. АБ15. В.00542
Срок действия с 21.02.2017 по 20.02.2020
Орган по сертификации: ООО «ЦЕНТРОТЕСТ»
Соответствует требованиям Технического регламента Таможенного союза: ТР ТС 004/2011 «О безопасности низковольтного оборудования», ТР ТС 020/2011 «Электромагнитная совместимость технических средств»
Полный перечень сертификатов представлен на официальном сайте производителя www.ds-electronics.ru

v23_181227k

Производитель: ООО "ДС Электроникс"
Адрес: 04136, Украина, г. Киев, ул. Северо-Сырецкая, д. 1-3
Телефон: +38 (044) 485-15-01
Импортер в Россию: ООО "ТЕЗУРА"
Адрес: 308015, Россия, г. Белгород, ул. Пушкина, д. 49а, оф. 009
Телефон: +7 (499) 403-34-90
e-mail: support@terneo.ru www.terneo.ru

