



ИНСТРУКЦИЯ ДЛЯ ПОЛЬЗОВАТЕЛЯ

КОНДИЦИОНЕР ВОЗДУХА

(МОБИЛЬНОГО ТИПА)



MPPD-09HRN1
MPPD-12HRN1

www.aircon.kz



СОДЕРЖАНИЕ

ОБЩЕЕ ОПИСАНИЕ И БЕЗОПАСНОСТЬ	2
МЕРЫ ПРЕДОСТОРОЖНОСТИ	3-5
ОБЗОР КОНДИЦИОНЕРА	5-6
ПАНЕЛЬ УПРАВЛЕНИЯ	7-8
ЭКСПЛУАТАЦИЯ КОНДИЦИОНЕРА	9-10
МОНТАЖ И УСТАНОВКА	11-14
УХОД И ТЕХНИЧЕСКОЕ ОБСЛУЖИВАНИЕ	15-16
СОВЕТЫ ПО УСТРАНЕНИЮ НЕИСПРАВНОСТЕЙ	17
СПЕЦИФИКАЦИИ	18

МЕРЫ ПРЕДОСТОРОЖНОСТИ

Перед эксплуатацией данного изделия, пожалуйста, внимательно прочтите инструкцию и сохраните данное руководство для использования его в будущем. Неверная работы кондиционера из-за игнорирования инструкций может привести к травмам и материальному ущербу.

ⓘ ВНИМАНИЕ!

- Используйте кондиционер таким образом, чтобы он всегда был защищен от влаги (конденсат, брызги воды и т. д.). Не ставьте и не храните кондиционер в местах, в которых он может упасть в воду или любую другую жидкость.
- Во время эксплуатации и перемещении (перевозке) кондиционера следите за тем, чтобы он находился в вертикальном положении и стоял на твердой ровной поверхности.
- Выключите прибор, если он не используется. При необходимости проведения ремонта, обязательно обратитесь к квалифицированному специалисту. Поврежденный шнур питания также должен быть заменен или отремонтирован квалифицированным персоналом.
- Расстояние от кондиционера до окружающих его предметов (стены, мебель, шторы) должно быть не менее 30 см.
- Если во время использования кондиционер будет опрокинут, немедленно выключите прибор и отсоедините его от источника питания.

⊘ ВНИМАНИЕ!

- Не пользуйтесь кондиционером в помещениях с высокой влажностью (ванная, прачечная).
- Не прикасаться к прибору мокрыми или влажными руками или босиком.
- Не нажимайте на кнопки панели управления ничем, кроме пальцев.
- Не снимайте закрепленные на кондиционере крышки. Никогда не используйте прибор, если он не работает должным образом, поврежден, или же находится в упавшем положении.
- Никогда не включайте и не выключайте устройства посредством электровилки в розетке от сети питания. Всегда пользуйтесь выключателем на панели управления.
- Ничем не накрывайте кондиционер и не препятствуйте свободному движению воздуха внутрь и наружу прибора.
- Не используйте для чистки кондиционера опасные химические вещества, которые могут вступить в контакт с устройством. Не используйте устройство рядом с горючими веществами или испарениями, такими как спирт, инсектициды, бензин и т.д.
- Не позволяйте детям играть с устройством и не оставляйте их в помещении с кондиционером без присмотра.
- Не используйте кондиционер в иных целях, отличных от описанных в данной инструкции.

МЕРЫ ПРЕДОСТОРОЖНОСТИ

ПРЕДУПРЕЖДЕНИЕ!

- Не храните и не используйте бензин или другие горючие легкоиспаряющиеся вещества или жидкости вблизи кондиционера.
- Не используйте удлинитель или адаптер для подключения кондиционера к сети питания. Не отделяйте электровилку от шнура питания.
- Убедитесь, что параметры электросети соответствуют выбранной модели кондиционера. Эта информация находится на табличке позади решетки на боку корпуса.
- Убедитесь, что кондиционер заземлен надлежащим образом. Правильное заземление прибора сводит к минимуму возможное возгорание и поражение электрическим током в процессе эксплуатации кондиционера. Шнур питания оснащен трех-зубчатой вилкой с заземлением для защиты от поражения электрическим током.
- Кондиционер должен подключаться только к правильно заземленной розетке. Если Вы собираетесь использовать не заземленную штепсельную розетку, защищенную автоматическим выключателем, обратитесь к квалифицированному электрику установить соответствующий розетку.
- Убедитесь, что после установки кондиционера розетка будет находиться в пределах досягаемости длины его электрошнура.
- Данный прибор не предназначен для использования лицами (включая детей) с ограниченными физическими, или умственными способностями, или с недостаточным опытом и знаниями, если они не находятся под контролем или же не инструктированы по вопросам безопасного использования прибора со стороны лиц, ответственных за их безопасность. Дети должны быть под присмотром; не позволяйте им играть с прибором!

ЭНЕРГОСБЕРЕЖЕНИЕ

- Используйте кондиционер в помещении рекомендуемого размера (площади, объема).
- Установите кондиционер в таком месте, где мебель не будет препятствовать движению воздушного потока.
- В солнечный день держите шторы / занавески закрытыми.
- Следите за чистотой воздушного фильтра (см. стр. 15).
- Чтобы сохранить продуцируемый кондиционером холодный или теплый воздух в помещении, держите двери и окна закрытыми.

УСЛОВИЯ ЭКСПЛУАТАЦИИ

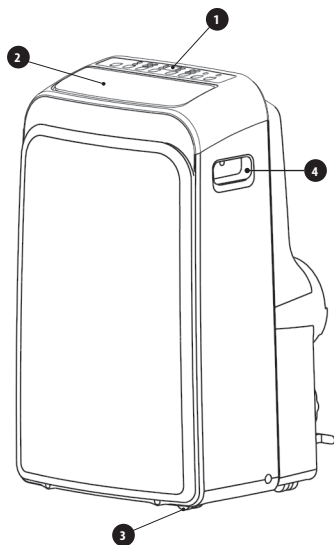
Кондиционер должен работать в температурном диапазоне, указанном ниже:

РЕЖИМ	КОМНАТНАЯ ТЕМПЕРАТУРА
COOL	17 °C (62 °F) ~ 35 °C (95 °F)
DRY	13 °C (55 °F) ~ 35 °C (95 °F)
HEAT (тип тепловой насос) MPPD-xxHRN1	5°C (41 °F) ~ 30 °C (88 °F)
HEAT (электрический ТЭН) MPPD-xxERN1	<30 °C (88 °F)

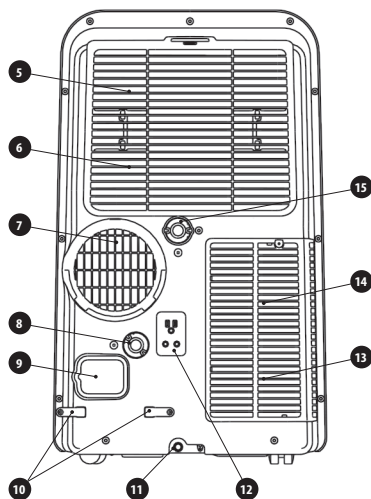
ОБЗОР КОНДИЦИОНЕРА

ВНЕШНИЙ ВИД

- 1 Панель управления
- 2 Горизонтальные жалюзи (качаются автоматически)
- 3 Колесики
- 4 Ручки для переноски (с обеих сторон)
- 5 Верхний воздушный фильтр (за верхней решеткой)
- 6 Верхний воздухозаборник
- 7 Выход воздуха
- 8 Дренажное отверстие (только для моделей с обогревом по типу теплового насоса)
- 9 Выход для шнура питания
- 10 Скобы для шнура питания (используются только при хранении прибора)
- 11 Нижний дренажный слив
- 12 Электрическая розетка (используется при хранении прибора)
- 13 Нижний воздушный фильтр (за нижней решеткой)
- 14 Нижний воздухозаборник
- 15 Выход дренажного отверстия



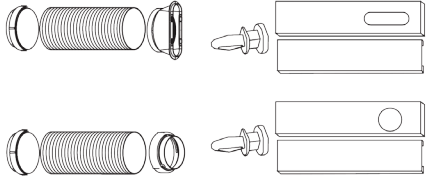




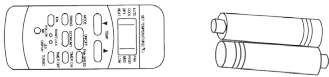
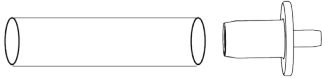
Вид спереди



Вид сзади

ОБЗОР КОНДИЦИОНЕРА

КОМПЛЕКТУЮЩИЕ

Комплектующие	Наименование	Кол-во, шт
	Комплект: оконный слайдер, вытяжная труба с двумя адаптерами (I, B) (адаптер B с плоским или круглым отверстием, в зависимости от модели)	1
	Настенный вытяжной адаптер А (*)	1
	Адаптер B (круглый) (*)	1
	Комплект: шурупы и дюбеля к ним (*)	4
	Уплотнитель	3
	Комплект: пульт дистанционного управления и 2 батарейки (только для дистанционно управляемых моделей)	1
	Комплект: сливной шланг и пробка для него (*)	1

(*) - опциональные комплектующие , некоторые модели поставляются без них.

ПРИМЕЧАНИЕ

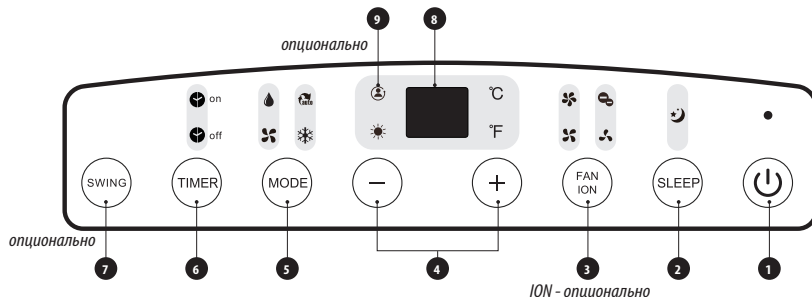
- Проверьте наличие комплектующих в упаковке. При возникновении вопросов по их использованию обратитесь к инструкции по установке или сервисный центр.
- Все рисунки в данном руководстве даны в ознакомительных целях. Ваш кондиционер может немного отличаться от приведенных здесь иллюстраций.

ПАНЕЛЬ УПРАВЛЕНИЯ

Перед первым запуском тщательно ознакомьтесь со всеми функциональными настройками и возможностями панели управления кондиционера и его пульта дистанционного управления.

Кондиционер может управляться отдельно как с панели управления, так и с пульта дистанционного управления (только для дистанционно управляемых моделей).

ПАНЕЛЬ УПРАВЛЕНИЯ КОНДИЦИОНЕРА



ФУНКЦИОНАЛЬНЫЕ КНОПКИ И ИНДИКАТОРЫ

● Кнопка «ПИТАНИЯ» («ON / OFF»)

Включает / выключает питание кондиционера .

● Кнопка «НОЧНОЙ РЕЖИМ» («SLEEP»)

Используется для запуска кондиционера в режиме «НОЧНОЙ».

● Кнопка «ВЕНТИЛЯТОР» («FAN / ION») (ION - опционально)

Используется для выбора скорости вращения вентилятора. Каждый раз, когда вы нажимаете на эту кнопку, скорость вращения вентилятора меняется в следующей последовательности: НИЗКАЯ – СРЕДНЯЯ – ВЫСОКАЯ – АВТО (LOW – MED – HI – AUTO), после чего цикл повторяется снова. При выборе НИЗКОЙ, СРЕДНЕЙ и ВЫСОКОЙ скорости работы вентилятора на панели управления подсвечиваются соответствующие индикаторы. При выборе АВТО все они подсвечиваются более тусклым светом.

ПРИМЕЧАНИЕ: Нажмите и удерживайте эту кнопку в течение 3 секунд, чтобы запустить ION-функцию.

При этом активируется генератор ионов, который способствует удалению пыли и других примесей из воздуха путем их поглощения фильтром. Повторное нажатие и удержание этой кнопки в течение 3 секунд приводит к остановке ION-функции.

● Кнопка «УВЕЛИЧИТЬ» (+) и «УМЕНЬШИТЬ» (-) («UP» (+) и «DOWN» (-))

Используются для регулировки (увеличение / уменьшение) настройки температуры с шагом в 1°C (2 °F) в диапазоне от 17-30°C (62-88 °F) или установки таймера времени в диапазоне от 0 до 24 часов.

ПРИМЕЧАНИЕ: на дисплее панели управления температура может отображаться как в градусах Цельсия, так и в Фаренгейтах. Для перехода от одних градусов к другим, одновременно нажмите и удерживайте кнопки УВЕЛИЧИТЬ (+) и УМЕНЬШИТЬ (-) в течение 3 секунд.

● Кнопка «ВЫБОР РЕЖИМА» («MODE»)

Выбирает соответствующий режим работы. Каждый раз при нажатии этой кнопки режим работы кондиционера изменяется в следующей последовательности: АВТО – ОХЛАЖДЕНИЕ – ОСУШЕНИЕ – ВЕНТИЛИРОВАНИЕ – ОБОГРЕВ (только в моделях с данной функциональной возможностью) (AUTO – COOL – DRY – FAN – HEAT), после чего цикл повторяется снова.

При различных режимах работы кондиционера на его панели управления подсвечиваются соответствующие символы.

ПАНЕЛЬ УПРАВЛЕНИЯ

6 Кнопка «ТАЙМЕР» («TIMER»)

Используется для автоматического запуска (AUTO ON) или автоматического отключения (AUTO OFF) кондиционера по заданному времени в сочетании с кнопками «УВЕЛИЧИТЬ» (+) и «УМЕНЬШИТЬ» (-). На запущенный таймер включения / выключения указывает подсветка соответствующих индикаторов на панели управления.

7 Кнопка «ЖАЛЮЗИ» («SWING») (только для моделей с автоматическим покачиванием жалюзи)

Нажмите на эту кнопку, чтобы запустить автоматическое покачивание жалюзи. Повторное нажатие этой кнопки остановит жалюзи под тем или иным нужным углом.

8 LED дисплей

Показывает заданную температуру в «°C» или в «°F» и автоматические настройки таймера. Во время работы кондиционера в режиме «ОСУШЕНИЕ» или «ВЕНТИЛЯТОР» на дисплее отображается температура в помещении.

9 Функция «FOLLOW ME» (опционально)

ПРИМЕЧАНИЕ: Эта функция активируется с пульта дистанционного управления. В этом случае пульт дистанционного управления служит в качестве удаленного температурного датчика, что позволяет более точно контролировать температуру воздуха в помещении.

Для активации функции FOLLOW ME, направьте пульт дистанционного управления на кондиционер, после чего нажмите одноименную кнопку. Пульт дистанционного управления фиксирует фактическую температуру воздуха в его местоположении. Он будет посылать эти данные на кондиционер каждые 3 минуты, пока Вы не нажмете на кнопку FOLLOW ME еще раз. Если кондиционер не получает сигналы FOLLOW ME в течение 7 минут, то он подаст звуковой сигнал, извещающий о завершении работы данного режима.

КОДЫ ОШИБОК И ЗАЩИТЫ:

«E1» – ошибка датчика температуры в помещении – отключите кондиционер, после чего включите его снова. Если ошибка повторится, обратитесь в сервисный центр.

«E2» – ошибка датчика температуры испарителя – отключите кондиционер, после чего включите его снова. Если ошибка повторится, обратитесь в сервисный центр.

«E3» – ошибка датчика температуры конденсатора – отключите кондиционер, после чего включите его снова. Если ошибка повторится, обратитесь в сервисный центр.

«E4» – ошибка связи панели отображения – отключите кондиционер, после чего включите его снова. Если ошибка повторится, обратитесь в сервисный центр.

«P1» – нижний лоток сбора конденсата (воды) заполнен – подсоедините сливной шланг и слейте собранную в лотке воду. Если ошибка, после этого продолжает гореть, обратитесь в сервисный центр.

ЭКСПЛУАТАЦИЯ КОНДИЦИОНЕРА

РАБОТА В РЕЖИМЕ «ОХЛАЖДЕНИЕ»

- Нажимайте кнопку «MODE» до тех пор, пока не подсветится индикатор «COOL».
- При помощи кнопок УВЕЛИЧИТЬ (+) и УМЕНЬШИТЬ (-) установите желаемую комнатную температуру. Температура может быть установлена в пределах 17-30 °C (62-88 °F).
- При помощи кнопки «ВЕНТИЛЯТОР» установите необходимую скорость его вращения.

РАБОТА В РЕЖИМЕ «ОБОГРЕВ» (только в моделях с данной функциональной возможностью)

- Нажимайте кнопку «MODE» до тех пор, пока не подсветится индикатор «HEAT».
- При помощи кнопок УВЕЛИЧИТЬ (+) и УМЕНЬШИТЬ (-) установите желаемую комнатную температуру. Температура может быть установлена в пределах 17-30 °C (62-88 °F).
- При помощи кнопки «ВЕНТИЛЯТОР» установите необходимую скорость его вращения. В режиме «ОБОГРЕВ» для некоторых моделей скорость вращения вентилятора не может быть изменена.
- Нажимайте кнопку «MODE» до тех пор, пока не подсветится индикатор «ОСУШЕНИЕ».
- В этом режиме вы не сможете выбрать скорость вращения вентилятора или настроить температуру. В режиме «ОСУШЕНИЕ» вентилятор работает на низкой скорости.
- Для более эффективного осушения держите окна и двери закрытыми.
- Не выводите воздушный поток в окно.

РАБОТА В РЕЖИМЕ «АВТО»

- При установке кондиционера в автоматический режим работы, им будет произведен автоматический выбор между режимами ОХЛАЖДЕНИЕ, ОБОГРЕВ (только в моделях с данной функциональной возможностью) или ВЕНТИЛЯТОР в зависимости от заданной и комнатной температуры.
- Кондиционер будет контролировать комнатную температуру автоматически, отталкиваясь от заданной Вами температуры.
- В автоматическом режиме Вы не сможете настроить скорость вращения вентилятора.

РАБОТА В РЕЖИМЕ «ВЕНТИЛЯТОР»

- Нажимайте кнопку «MODE» до тех пор, пока не подсветится индикатор «FAN».
- При помощи кнопки «ВЕНТИЛЯТОР» установите необходимую скорость его вращения. При этом Вы не сможете настроить температуру.
- Можно не выводить воздушный поток в окно.

РАБОТА В РЕЖИМЕ «ТАЙМЕР»

- Когда кондиционер находится во включенном состоянии, нажмите кнопку «ТАЙМЕР», чтобы запустить процесс автоматического выключения устройства в заданное время. На запущенный таймер автоматического выключения укажет подсветка соответствующего индикатора (TIMER OFF) на панели управления. С помощью кнопок «УВЕЛИЧИТЬ» (+) или «УМЕНЬШИТЬ» (-) настройте время автоматического выключения кондиционера. Снова нажмите кнопку «ТАЙМЕР» и удерживайте ее не менее 5 секунд, чтобы запустить процесс автоматического включения кондиционера в заданное время. На запущенный таймер автоматического включения укажет подсветка соответствующего индикатора (TIMER ON) на панели управления. С помощью кнопок «УВЕЛИЧИТЬ» (+) или «УМЕНЬШИТЬ» (-) настройте время автоматического включения кондиционера.
- Когда кондиционер находится в выключенном состоянии, нажмите кнопку «ТАЙМЕР», чтобы запустить процесс автоматического включения устройства в заданное время. Снова нажмите кнопку «ТАЙМЕР» и удерживайте ее не менее 5 секунд, чтобы запустить процесс автоматического выключения кондиционера в заданное время.
- Нажатие или удержание кнопки «УВЕЛИЧИТЬ» (+) или «УМЕНЬШИТЬ» (-) изменяет значение автоматического времени на 0,5 часа в интервале от 0 до 10 часов, и на 1 час в интервале от 10 до 24 часов.

ЭКСПЛУАТАЦИЯ КОНДИЦИОНЕРА

- Кондиционер автоматически вернется к предыдущим настройкам, при которых на дисплее панели управления отобразятся предыдущие настройки температуры, если в течение 5 секунд в его работу не вносятся никакие изменения.
- Включение или выключения кондиционера в любое время или установка времени на 00:00 отменит программные настройки таймера автоматического запуска / остановки.
- Если в системе возникает ошибка (E1, E2, E3 и E4), то настройки таймера автоматического запуска / остановки кондиционера также будут отменены.

РАБОТА В РЕЖИМЕ «НОЧНОЙ»

- Нажмите на эту кнопку и настроенная температура будет увеличиваться (в режиме «ОХЛАЖДЕНИЕ») или уменьшаться (в режиме «ОБОГРЕВ») на 1°C (2 °F) через каждые 30 минут. Эти температурные изменения будут поддерживаться программой в течение 7 часов. После 7 часов работы кондиционера в данном режиме он продолжит работать в тех настройках, которые были установлены до запуска режима «Ночной».

ПРИМЕЧАНИЕ: Работа кондиционера в режиме «НОЧНОЙ» недоступна, если он работает в режиме «ВЕНТИЛЯТОР» или в режиме «ОСУШЕНИЕ».

АВТОМАТИЧЕСКИЙ ПЕРЕЗАПУСК (НА НЕКОТОРЫХ МОДЕЛЯХ)

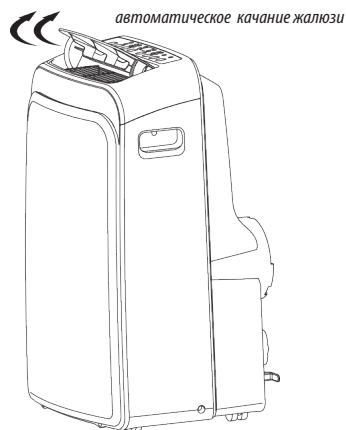
- Если кондиционер неожиданно прекращает свою работу из-за отключения электричества, то при восстановлении электропитания он будет автоматически перезапущен со всеми предыдущими настройками и функциями.

3-Х МИНУТНАЯ ЗАДЕРЖКА ВКЛЮЧЕНИЯ

- После того как кондиционер выключен, Вы не сможете его включить в течение первых 3-х минут. Такая задержка необходима для защиты устройства. Кондиционер запустится сам автоматически через 3 минуты.

РЕГУЛИРОВКА НАПРАВЛЕНИЯ ПОТОКА ВОЗДУХА

- Регулировка направления воздушного потока происходит автоматически.
- После включения кондиционера жалюзи открываются полностью.
- Нажмите кнопку «ЖАЛЮЗИ» (SWING) на панели управления или на пульте дистанционного управления, чтобы запустить функцию автоматического качания жалюзи.
- Жалюзи начнут качаться вверх и вниз автоматически.



⊗ ВНИМАНИЕ!

- Ни в коем случае не регулируйте жалюзи вручную!

МОНТАЖ И УСТАНОВКА

ВЫБОР МЕСТА ПОД КОНДИЦИОНЕР

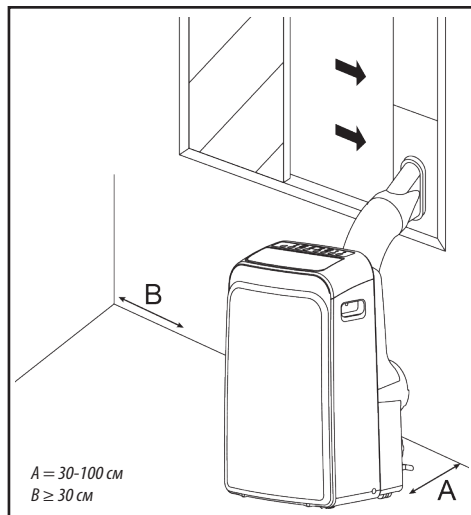
Кондиционер должен располагаться на твердой основе, чтобы минимизировать шум и вибрации во время его работы. Для безопасной и надежной эксплуатации кондиционера, установите его на гладком, ровном и достаточно прочном полу, который сможет обеспечить хорошую устойчивость прибора.

Кондиционер обладает роликами для облегчения его перемещения, но они должны использоваться только на гладкой и ровной поверхности. Следует соблюдать осторожность при прокатке кондиционера по коверным поверхностям. Не пытайтесь катить кондиционер по полу с разбросанными по нему вещами.

Кондиционер должен находиться в пределах досягаемости длины его электрошнура к должным образом заземленной розетке.

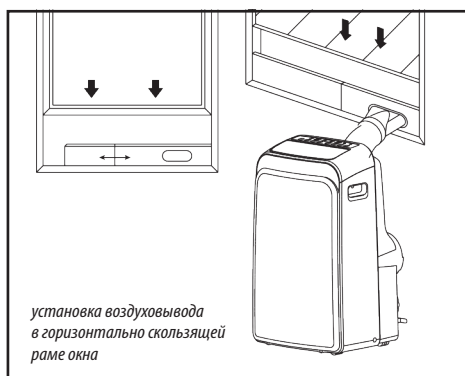
Никогда не допускайте наличие каких-либо препятствий на пути входящего в блок и выходящего из блока воздуха.

Оставьте от 30 до 100 см пустого пространства между прибором и стеной для более эффективного кондиционирования воздуха.



ОКОННЫЙ СЛАЙДЕР-КОМПЛЕКТ

Оконный слайдер-комплект для монтажа воздушного вывода был разработан таким образом, чтобы соответствовать большинству стандартных вертикально или горизонтально скользящих рам окон. Если у Вас установлены горизонтально или вертикально скользящие рамы окон, Вы можете смонтировать воздушный вывод так, как указано на рисунках.



МОНТАЖ И УСТАНОВКА

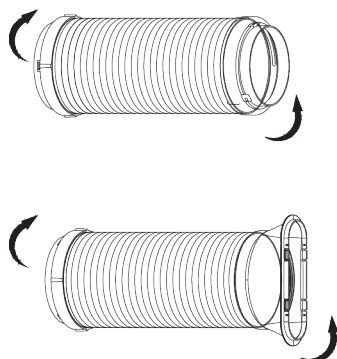
УСТАНОВКА ВОЗДУХОВОДА

Подсоедините к кондиционеру или отсоедините от него воздуховод с адаптером в соответствии с режимом работы прибора.

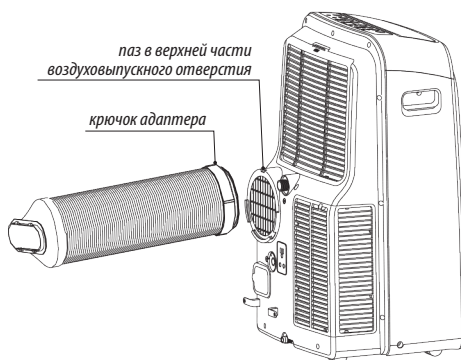
РЕЖИМ	ДЕЙСТВИЕ
ОХЛАЖДЕНИЕ (COOL) ОБОГРЕВ (посредством теплового насоса, HEAT) АВТО (AUTO)	ОБЯЗАТЕЛЬНО ПОДСОЕДИНИТЬ
ВЕНТИЛЯТОР (FAN) ОСУШЕНИЕ (DRY) ОБОГРЕВ (электрический нагрев ТЭНом, HEAT)	МОЖНО ОТСОЕДИНИТЬ

Чтобы подсоединить воздуховод к кондиционеру сделайте следующие шаги:

1. Прикрепите адаптер I и адаптер В к концам воздуховода, как это показано на рисунке ниже.
2. Чтобы присоединить воздуховод к кондиционеру, совместите крючок адаптера I с пазом в верхней части воздуховыпускного отверстия (находится на задней стенке кондиционера), после чего опустите конец воздуховода вниз, как показано на рисунке справа.



Прикрепление адаптеров
к концам воздуховода



Прикрепление воздуховода
к кондиционеру

УСТАНОВКА ВОЗДУХОВОДА СКВОЗЬ СТЕНУ

ПРИМЕЧАНИЕ: Только для моделей, которые укомплектованы настенным вытяжным адаптером и комплектом шурупов с дюбелями к ним).

1. Прodelайте в стене отверстие необходимого диаметра. Установите с внутренней стороны стены настенный вытяжной адаптер и обязательно тщательно закрепите его при помощи шурупов с дюбелями.
2. Подсоедините трубу воздуховода к настенному вытяжному адаптеру А.

ПРИМЕЧАНИЕ: Если настенный вытяжной адаптер не используется, закройте отверстие в стене крышкой адаптера.

В зависимости от ситуации, труба воздуховода между кондиционером и отверстием в стене может быть умеренно сжата или растянута, но все же желательно свести длину воздуховода к минимуму.

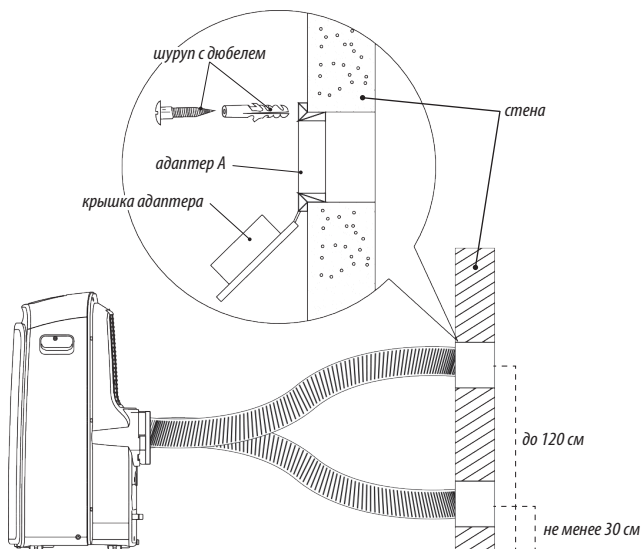
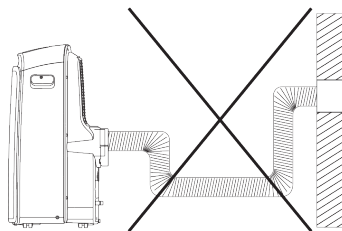
МОНТАЖ И УСТАНОВКА

⊘ ВНИМАНИЕ!

- Никогда не перегибайте трубу воздуховода!

⚠ ВНИМАНИЕ!

- Для правильной и эффективной работы системы воздухоотвода убедитесь в том, что с наружной стороны стены нет никаких препятствующих потоку воздуха предметов, или же они находятся не ближе, чем 50 см от отверстия в стене.



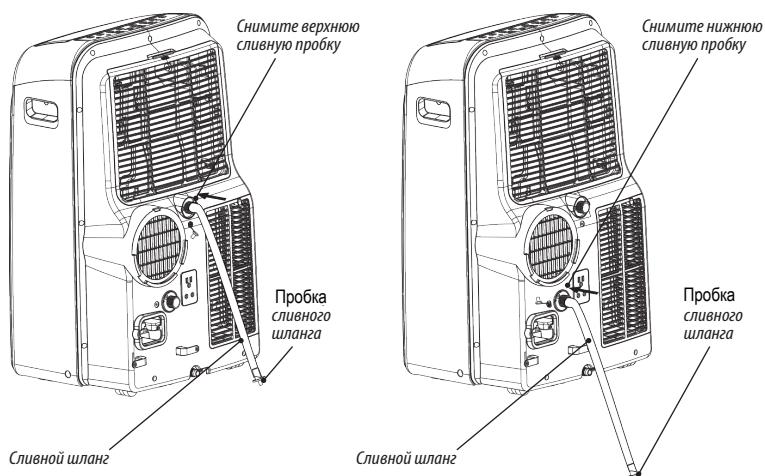
Примечание: Двух трубные модели в Украину не поставляются.

ДРЕНАЖ

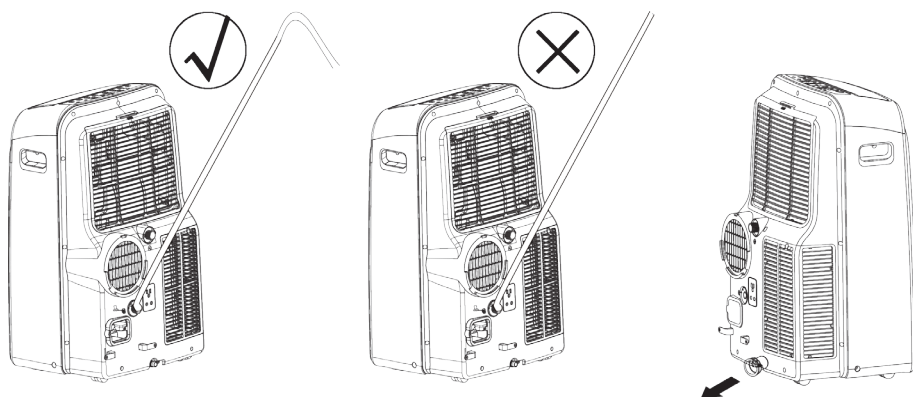
- Во время работы кондиционера в режиме ОСУШЕНИЕ, снимите верхнюю сливную пробку с задней панели кондиционера и установите дренажный коннектор (универсальный 5/8») с 3/4» сливного шланга (приобретенного). Для моделей без дренажного коннектора, просто прикрепите сливной шланг к отверстию и поместите адаптер свободного конца сливного шланга непосредственно над местом слива конденсата.
- Во время работы кондиционера в режиме ОБОГРЕВ (по типу теплового насоса), снимите нижнюю сливную пробку с задней панели кондиционера и установите дренажный коннектор (универсальный 5/8») с 3/4» сливного шланга (приобретенного). Для моделей без дренажного коннектора, просто прикрепите сливной шланг к отверстию и поместите адаптер свободного конца сливного шланга непосредственно над местом слива конденсата.

ПРИМЕЧАНИЕ: Тщательно проверьте сливной шланг и убедитесь в отсутствии на нем трещин, потертей и отверстий; любая утечка воды не может гарантировать безопасную работу кондиционера. Убедитесь, что по всей длине сливного шланга нет никаких резких перегибов, которые могут препятствовать свободному прохождению конденсата. Поместите свободный конец сливного шланга непосредственно над местом водостока и убедитесь в том, что вода свободно выходит из шланга.

МОНТАЖ И УСТАНОВКА



- Когда вода в нижней лотке достигнет определенного уровня, кондиционер сообщит об этом 8-ю звуковыми сигналами, а на цифровом дисплее панели управления отобразится «P1». В это время процесс кондиционирования/осушения будет немедленно прекращен. Тем не менее, двигатель вентилятора будет продолжать работать (это нормально). Осторожно переместите кондиционер к месту слива воды, выньте пробку нижнего дренажного отверстия лотка и слейте конденсат. После этого установите пробку на место и перезапустите кондиционер; при этом ошибка «P1» на дисплее панели управления отображаться не должна. Если эта ошибка не исчезает, обратитесь в службу поддержки или к Вашему дилеру.



ⓘ ВНИМАНИЕ!

- Никогда не направляйте свободный конец сливного шланга вверх.
- Каждый раз перед включением кондиционера проверяйте наличие пробки в нижнем дренажном отверстии лотка.

УХОД И ТЕХНИЧЕСКОЕ ОБСЛУЖИВАНИЕ

❗ ВАЖНО!

- Не забудьте отключать кондиционер от сети перед чисткой или обслуживанием.
- Не используйте для чистки кондиционера бензин, растворители и другие химические вещества.
- Не мойте аппарат непосредственно под краном или с помощью шланга. Это может вывести кондиционер из строя или привести к пожароопасной ситуации и поражению электрическим током.
- Если шнур питания поврежден, он должен быть заменен или отремонтирован только квалифицированным персоналом.

ЧИСТКА ВОЗДУШНОГО ФИЛЬТРА

- Производите чистку воздушного фильтра не реже одного раза каждые две недели, чтобы из-за пыли не ухудшилась эффективность работы вентилятора и теплообменника.

ИЗВЛЕЧЕНИЕ ФИЛЬТРА

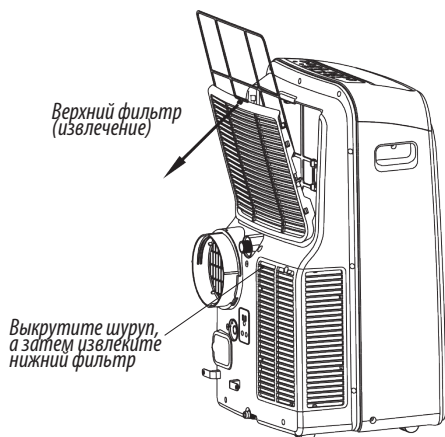
Система фильтрации кондиционера состоит из двух фильтров: верхнего и нижнего. Отогните защитную решетку верхнего фильтра как показано на рисунке ниже, а затем извлеките непосредственно фильтр, находящийся за ней. Чтобы извлечь фильтр, находящийся за нижней защитной решеткой, необходимо сначала выкрутить винт, закрепляющий ее на задней стенке кондиционера.

ОЧИСТКА

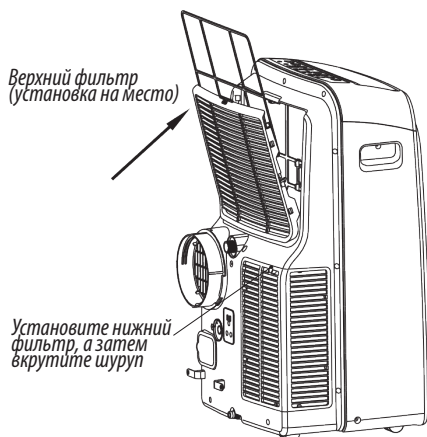
Промойте воздушный фильтр в теплой воде (около 40 °С) с нейтральным моющим средством. Сполосните и высушите его, но не под прямыми солнечными лучами или вблизи отопительных приборов или открытого огня.

УСТАНОВКА ФИЛЬТРА НА МЕСТО

После очистки и полной просушки фильтров установите их на место в обратном извлечению порядке.



Извлечение фильтров



Установка фильтров на место

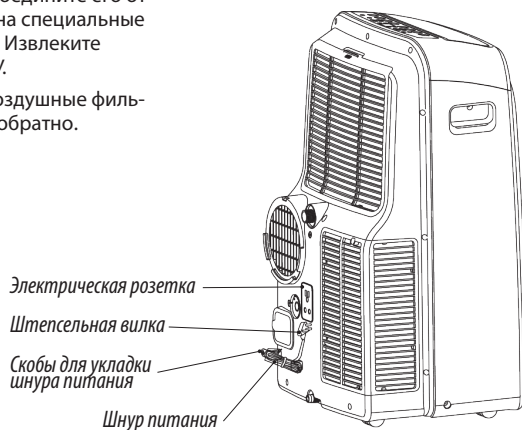
УХОД И ТЕХНИЧЕСКОЕ ОБСЛУЖИВАНИЕ

ЧИСТКА КОРПУСА КОНДИЦИОНЕРА

- Для чистки корпуса кондиционера используйте ткань без ворса, смоченную нейтральным чистящим средством. После этого протрите кондиционер насухо чистой тканью.

ПОДГОТОВКА КОНДИЦИОНЕРА К ДЛИТЕЛЬНОМУ ХРАНЕНИЮ

- Снимите резиновую заглушку на задней панели кондиционера и присоедините к дренажному отверстию сливную трубку. Разместите ее свободный конец непосредственно над местом слива конденсата.
- Выньте заглушку нижнего дренажного отверстия и слейте конденсат (см.стр. 14).
- Перед хранением дайте кондиционеру поработать полдня в теплом помещении в режиме «ВЕНТИЛИРОВАНИЕ». В результате кондиционер будет основательно высушен, что предотвратит или минимизирует возможное появление плесени внутри устройства.
- Выключите кондиционер и отсоедините его от сети питания, уложите кабель на специальные скобы и свяжите его веревкой. Извлеките элементы питания из пульта ДУ.
- Извлеките из кондиционера воздушные фильтры, очистите и установите их обратно.



СОВЕТЫ ПО УСТРАНЕНИЮ НЕИСПРАВНОСТЕЙ

ПРОБЛЕМА	ВОЗМОЖНАЯ ПРИЧИНА	СПОСОБ УСТРАНЕНИЯ
1. После нажатия кнопки ВКЛЮЧИТЬ / ВЫКЛЮЧИТЬ кондиционер не запускается	На дисплее панели управления высвечивается ошибка «P1»	Слейте воду из нижнего лотка
	Во время работы кондиционера в режиме ОХЛАЖДЕНИЕ температура в помещении ниже заданной температуры	Повторно установите температуру
2. В помещении недостаточно прохладно	Окна или двери в комнате не закрыты	Закройте все окна и двери
	В помещении находится источник тепла	Устраните источник тепла в помещении (если это возможно)
	Воздуховод кондиционера не подключен или заблокирован	Подключите воздуховод и убедитесь в том, что он должным образом функционирует
	Установленная температура слишком высокая	Уменьшите значение установленной температуры
	Воздушный фильтр сильно засорен пылью	Очистите воздушный фильтр
3. Кондиционер во время работы сильно шумит и вибрирует	Неровный или наклонный пол	Установите аппарат на ровную поверхность (если это возможно)
4. Звук перетекающей воды	Издает хладагент внутри кондиционера	Это нормально
5. Отключение питания в режиме ОБОГРЕВ	Срабатывает автоматическая функция защиты от перегрева. Когда температура на выходе воздуха превышает 70 °С, кондиционер отключается	Включите кондиционер снова после его охлаждения

СПЕЦИФИКАЦИИ

		MPPD-09HRN1	MPPD-12HRN1
Электропитание, В/Гц/Ф		220-240/50/1	220-240/50/1
Производительность, кВт	Охлаждение	2.6	3.5
	Нагрев	2.1	2.9
Потребляемая мощность, кВт	Охлаждение	1.01	1.35
	Нагрев	0.82	1.13
Номинальный потребляемый ток, А	Охлаждение	4.4	5.9
	Нагрев	3.6	5.0
Объем конденсата, л/час		1.0	1.2
Номинальная потребляемая мощность, Вт		1200	1600
Хладагент, тип/вес, г		R410A/440	R410A/550
Производительность, м ³ /час (max)		370	370
Уровень шума, дБ (max)		64	65
Вентилятор	Модель	Welling YDK50-4DS	Welling YDK50-4DS
	Скорость, об/мин (В-Ср-Н)	970/-/630	970/-/630
Размеры, мм (Ш x Д x В)		467x397x765	467x397x765
Размеры упаковки, мм (Ш x Д x В)		517x437x870	517x437x870
Вес, кг (нетто / брутто)		30.5/34.5	34/37.5
Рабочая температура (комнатная температура), °C		17-35/5-30	17-35/5-30
Площадь помещения, м ²		13-22	18-29

Компания Midea приложила все усилия, чтобы обеспечить точность информации в данном руководстве на момент публикации, однако некоторые функции, параметры и комплектующие могут быть изменены без уведомления.