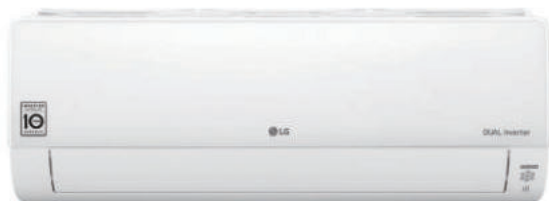


PROCOOL



Dual Inverter
COMPRESSOR



Встроенный
Wi-Fi модуль



Голосовое
управление



Умная
диагностика



Plasmaster
Ionizer^{PLUS}



Автоочистка



Контроль
энергопотребления



Мониторинг
энергопотребления



Jet Cool



Оптимальный
воздушный
поток



Быстрый
нагрев



Gold Fin™



Комфорт



Бесшумная
работа
19дБ



Тихий
режим



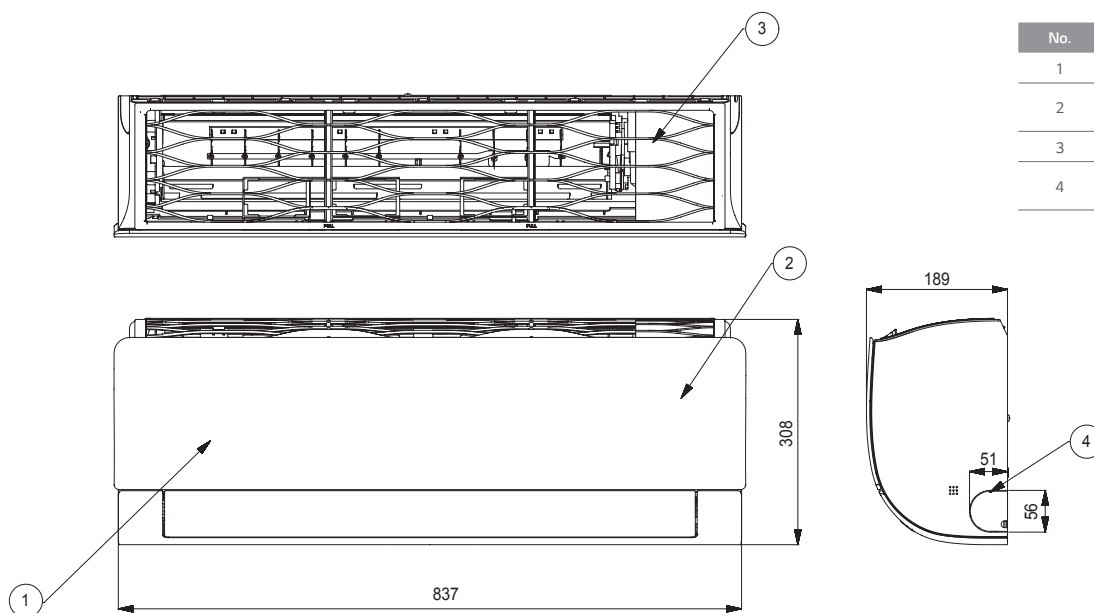
Простой и
быстрый
монтаж

МОДЕЛЬ				7K	9K	12K	18K	24K
ВНУТРЕННИЙ БЛОК				B07TS.NSJ	B09TS.NSJ	B12TS.NSJ	B18TS.NSK	B24TS.NSK
Производительность	Охлаждение	Мин. / Ном. / Макс.	кВт	0,88 / 2,14 / 3,05	0,88 / 2,7 / 3,46	0,88 / 3,52 / 3,87	1,08 / 5,28 / 5,36	1,03 / 6,45 / 7,18
	Нагрев	Мин. / Ном. / Макс.	кВт	0,88 / 2,50 / 4,04	0,88 / 2,93 / 4,04	0,88 / 3,52 / 4,04	1,08 / 5,42 / 6,10	1,03 / 6,45 / 7,18
Потребление электроэнергии	Охлаждение	Мин. / Ном. / Макс.	Вт	140 / 580 / 1400	140 / 729 / 1400	140 / 1085 / 1400	238 / 1640 / 1710	240 / 2010 / 2420
	Нагрев	Мин. / Ном. / Макс.	Вт	140 / 650 / 1550	140 / 771 / 1550	140 / 975 / 1550	238 / 1500 / 1800	240 / 1890 / 2500
Кэф. энергоэффективности	Охлаждение / Нагрев	EER / COP		3,69 / 3,85	3,70 / 3,80	3,24 / 3,61	3,22 / 3,61	3,21 / 3,41
Класс энергоэффективности	Охлаждение / Нагрев	EER / COP		A / A	A / A	A / A	A / A	A / B
Уровень шума	Охлаждение	Тих. / Низ. / Ср. / Макс.	дБ (А)	19 / 28 / 32 / 44	19 / 28 / 36 / 45	19 / 28 / 36 / 45	32 / 38 / 43 / 55	32 / 38 / 43 / 56
	Нагрев	Низ. / Ср. / Макс.	дБ (А)	28 / 33 / 44	31 / 36 / 45	31 / 36 / 45	38 / 43 / 56	38 / 43 / 57
Расход воздуха		Низ. / Ср. / Макс.	м ³ /ч	330 / 510 / 660	330 / 600 / 780	330 / 600 / 780	570 / 840 / 1200	570 / 960 / 1260
Дегидратация			л/ч	0,6	0,6	0,8	1,5	2,0
Рабочий ток	Охлаждение	Ном. / Макс.	А	2,5 / 6,5	3,5 / 6,5	5,0 / 6,5	7,4 / 8,1	9,6 / 11,46
	Нагрев	Ном. / Макс.	А	2,7 / 7,5	3,6 / 7,5	4,8 / 7,5	6,82 / 8,52	9,1 / 11,84
Электропитание*			ø / В / Гц	1 / 220-240 / 50	1 / 220-240 / 50	1 / 220-240 / 50	1 / 220-240 / 50	1 / 220-240 / 50
Автоматический выключатель (УЗО)			А	15	15	15	20	20
Питающий кабель		жил x мм ²		3 x 1,0	3 x 1,0	3 x 1,0	3 x 1,5	3 x 1,5
Межблочный кабель (с заземлением)		жил x мм ²		4 x 1,0	4 x 1,0	4 x 1,0	4 x 1,0	4 x 1,0
Габаритные размеры	Прибор	Ш x В x Г	мм	837 x 308 x 189	837 x 308 x 189	837 x 308 x 189	998 x 345 x 210	998 x 345 x 210
Масса	Нетто		кг	8,6	8,6	8,6	11,5	13,0
НАРУЖНЫЙ БЛОК				B07TS.UA3	B09TS.UA3	B12TS.UA3	B18TS.UJ2	B24TS.UE
Рабочий диапазон	Охлаждение	Мин. / Макс.	°C	18 ~ 48	18 ~ 48	18 ~ 48	18 ~ 48	18 ~ 48
	Нагрев	Мин. / Макс.	°C	-5 ~ 24	-5 ~ 24	-5 ~ 24	-5 ~ 24	-5 ~ 24
Уровень шума	Охлаждение / Нагрев	Ном.	дБ	51 / 53	51 / 53	51 / 53	54 / 56	56 / 58
Трасса	Длина трассы	Мин. / Макс.	м	3 / 15	3 / 15	3 / 15	3 / 20	3 / 20
	Перепад высоты	Макс.	м	7	7	7	10	10
Диаметр труб	Жидкость		мм	ø 6,35	ø 6,35	ø 6,35	ø 6,35	ø 6,35
	Газ		мм	ø 9,52	ø 9,52	ø 9,52	ø 12,7	ø 15,88
Хладагент	Тип			R410A	R410A	R410A	R410A	R410A
	Заправка фреоном		г	850	850	850	1230	1400
	Дополнительная заправка фреона		г/м	20	20	20	20	20
Габаритные размеры	Прибор	Ш x В x Г	мм	717 x 495 x 230	717 x 495 x 230	717 x 495 x 230	770 x 545 x 288	870 x 655 x 320
Масса	Нетто		кг	26,4	26,4	26,4	34,2	42,7

* - электропитание подается на внешний блок

DC09RT.NSJR / DC12RT.NSJR / B07TS.NSJ / B09TS.NSJ / B12TS.NSJ

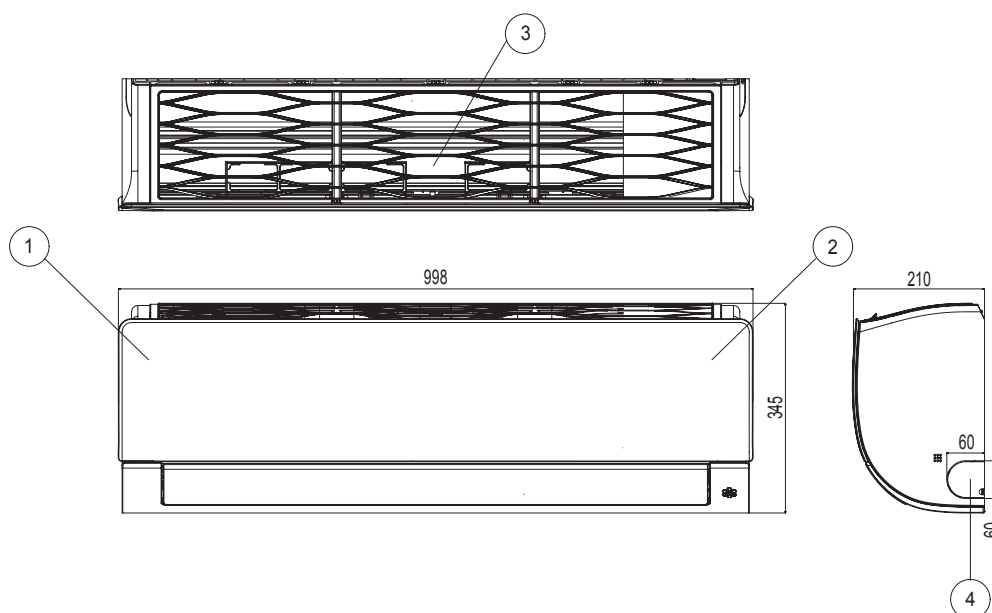
(Размеры в мм)



No.	Наименование
1	Передняя панель
2	Дисплей и ИК-приемник сигнала
3	Воздушный фильтр
4	Отверстие для трубопровода и кабеля

PC18SQ.NSKR / PC24SQ.NSKR / S18EQ.NSKR / S24EQ.NSKR / B18TS.NSK / B24TS.NSK / P18SP.NSK / P24SP.NSK / P18EP1.NSK / P24EP.NSK / DC18RQ.NSKR / DC24SQ.NSKR

(Размеры в мм)

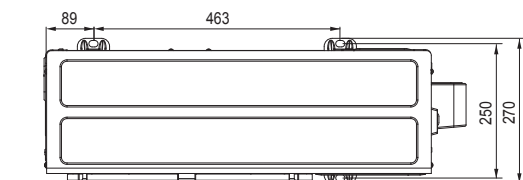


No.	Наименование
1	Передняя панель
2	Дисплей и ИК-приемник сигнала
3	Воздушный фильтр
4	Отверстие для трубопровода и кабеля

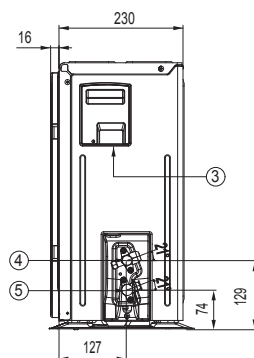
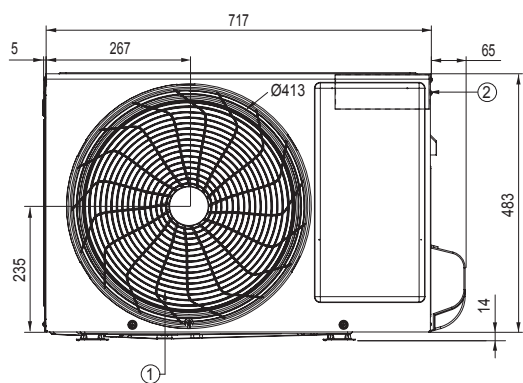
НАРУЖНЫЙ БЛОК

AP09RT.UA3R / AP12RT.UA3R / AC09BQ.UA3R / AC12BQ.UA3R / PC07SQR.UA3R / PC09SQ.UA3R / PC12SQ.UA3R / S07EQR.UA3R / S09EQ.UA3R / S12EQ.UA3R / DC07RT.UA3R / DC09RT.UA3R / DC12RT.UA3R / B07TS.UA3 / B09TS.UA3 / B12TS.UA3 / P07SP2.UA3 / P09SP2.UA3 / P12SP.UA3 / P07EP2.UA3 / P09EP2.UA3 / P12EP1.UA3

(Размеры в мм)

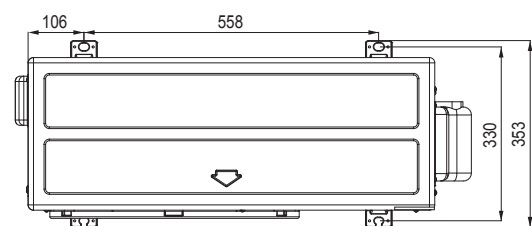


No.	Наименование
1	Решетка вентилятора
2	Блок управления
3	Отверстие для трубопровода и кабеля
4	Подключение газового трубопровода
5	Подключение жидкостного трубопровода

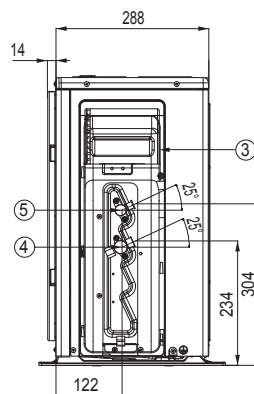
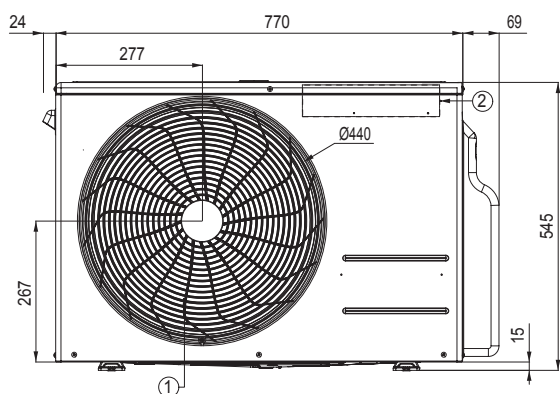


A09FT.UL2R / A12FT.UL2R / PC18SQ.UL2R / S18EQ.UL2R / B18TS.UL2 / P18SP.UL2 / P18EP1.UL2 / DC18RQ.UL2R

(Размеры в мм)

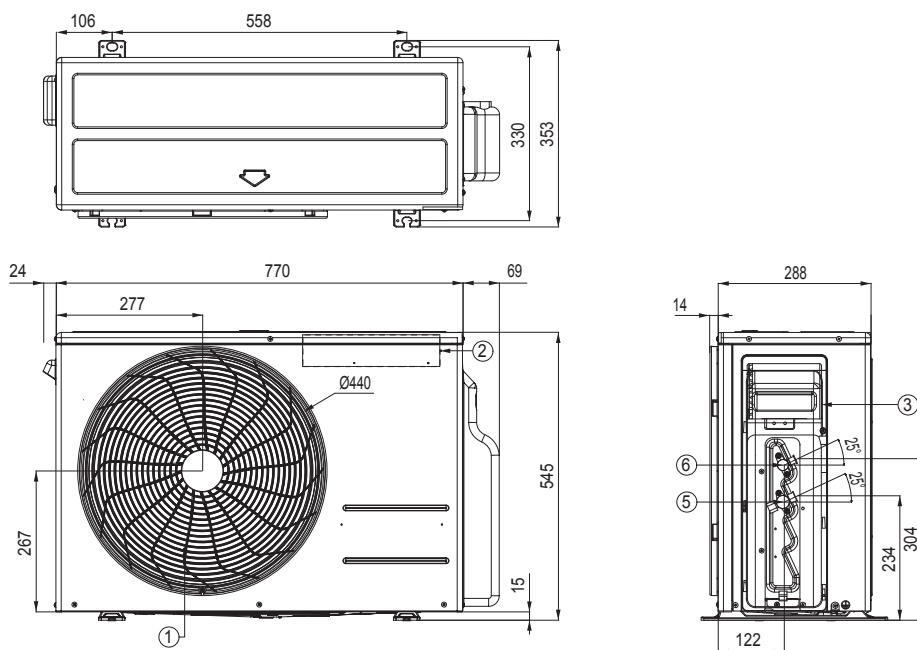


No.	Наименование
1	Решетка вентилятора
2	Блок управления
3	Отверстие для трубопровода и кабеля
4	Подключение газового трубопровода
5	Подключение жидкостного трубопровода



PC24SQ.U24R / S24EQ.U24R / DC24RQ.U24R

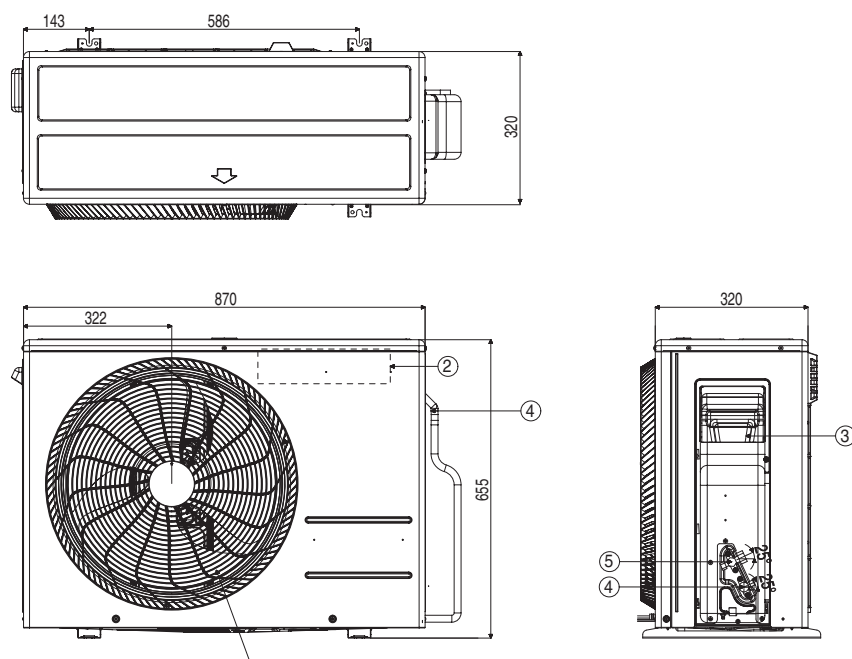
(Размеры в мм)



No.	Наименование
1	Решетка вентилятора
2	Блок управления
3	Отверстие для трубопровода и кабеля
4	Подключение газового трубопровода
5	Подключение жидкостного трубопровода

B24TS.UE / P24SP.UE / P24EP.UE

(Размеры в мм)



No.	Наименование
1	Решетка вентилятора
2	Блок управления
3	Отверстие для трубопровода и кабеля
4	Подключение газового трубопровода
5	Подключение жидкостного трубопровода