

Серия цилиндрических камер Sarix® IBE для установки в помещениях и на открытом воздухе

ДО 3 МПИКС, ШИРОКИЙ ДИНАМИЧЕСКИЙ ДИАПАЗОН (WDR), ВЫСОКАЯ ЭФФЕКТИВНОСТЬ РАБОТЫ В УСЛОВИЯХ ПЛОХОГО ОСВЕЩЕНИЯ, СЖАТИЕ H.264, КЛАСС ПРОЧНОСТИ IK10, СТЕПЕНЬ ЗАЩИТЫ IP66

Возможности изделия

- Технология SureVision 3.0:
 - широкий динамический диапазон (WDR) (130 дБ);
 - высокая эффективность работы при слабом освещении (0,05 лк);
 - технология противодействия помутнению;
 - трехмерная фильтрация шумов;
 - усовершенствованная тональная компрессия.
- Разрешение до 3 мегапикселей (Мпикс)
- До 60 кадров в секунду
- Автоматическая фокусировка, мегапиксельные объективы с переменным фокусным расстоянием 3—9 мм и 9—22 мм
- Система электропитания по сети Ethernet (Power over Ethernet, PoE) IEEE 802.3af, 24 В переменного тока, 12 В постоянного тока
- Встроенные средства аналитики
- Адаптивное инфракрасное освещение на расстоянии до 30 метров
- Хранение данных на установленном в камеру носителе объемом до 128 Гбайт (карте памяти SD)
- Совместимость с системами Pelco и видеосистемами сторонних производителей
- Соответствие требованиям ONVIF, профиль S, профиль G и профиль Q

Линейка камер Sarix Enhanced с SureVision 3.0

В камерах линейки **Sarix® Enhanced (E)** применяется технология SureVision, обеспечивающая высокую разрешающую способность (HD), ровные цветовые качества, впечатляющую скорость обработки данных, а также одновременное сочетание повышенной эффективности работы при слабом освещении, широкого динамического диапазона (WDR) и технологий противодействия помутнению. Новые усовершенствования включают в себя трехмерную фильтрацию шумов, плавное реагирование на изменение освещенности и улучшенную тональную компрессию, гарантирующую точность передачи цветов и общую контрастность изображения.

Камеры рассчитаны на быструю установку и характеризуются автоматической фокусировкой, трансфокацией с электроприводом, встроенными средствами аналитики и прочими усовершенствованными функциями, необходимыми для поддержания безопасности в требовательных областях применения.

Камера

Камеры **серии IBE** оснащены встроенным мегапиксельным объективом с автоматической фокусировкой и переменным фокусным расстоянием (3—9 мм или 9—22 мм). В комплект всех моделей входит камера с компактным корпусом с накладным креплением, готовым к установке. Все модели имеют прочную конструкцию, отличающуюся превосходной защитой от вандализма и несанкционированного вмешательства. Модель для установки на открытом воздухе идеально работает в различных условиях окружающей среды.



- Полная 3-летняя гарантия и поддержка

Камеры из линейки **Sarix Enhanced** оснащены четырьмя уникальными параметрами автоматической фокусировки: при изменении температуры (каждые 5° C / 9° F), переходе в дневной или ночной режим, при выполнении ежедневной процедуры автофокусировки и фокусировки вручную. Благодаря описанным преимуществам вы получаете четкие сфокусированные изображения независимо от сцены и среды съемки. Доступ ко всем опциям автофокусировки осуществляется через веб-интерфейс пользователя.

Встроенное и адаптивное ИК-освещение доступно для всех моделей.

ВИДЕО

Камеры **серии IBE** поддерживают два независимых видеопотока, а также дополнительный служебный видеопоток. Потоки можно сжимать в форматах MJPEG и H.264, выбирая подходящее разрешение. Камеры **серии -IBE** обеспечивают трансляцию видео (до 60 изображений в секунду) в режиме реального времени с разрешающей способностью Full HD (до 3 Мпикс) с использованием сжатия H.264 для оптимизации пропускной способности и эффективности хранения.

Пользователи могут настраивать кадровую скорость, скорость передачи данных в битах и структуры групп изображений (GOP) для потоков. Благодаря этому обеспечивается дополнительная гибкость администрирования пропускного канала. Кроме того, имеется возможность кодирования потоков с ограниченной переменной скоростью передачи данных (CVBR) или постоянной скоростью передачи данных (CBR).



by Schneider Electric



Компания зарегистрирована в
Международной организации
по стандартизации
Система качества ISO 9001



C4027 / NEW 1-30-17

Открытость и возможность интеграции

Камеры из линейки **Sarix Enhanced** органично подключаются к таким системам управления видео Pelco, как VideoXpert™, Endura® версии 2.0 (или новее) и Digital Sentry® версии 7.3 (или новее). Камеры из линейки **Sarix Enhanced** взаимодействуют с основными системами управления видео сторонних производителей через API-интерфейс Pelco, а с прочим ПО и иными системами других разработчиков — благодаря использованию стандартов ONVIF (профили S, G и Q).

ДОПУСТИМОЕ ПИТАНИЕ

Камеры наблюдения из линейки **Sarix Enhanced** рассчитаны на питание по сети Ethernet (PoE), 24 В пер. тока и 12 В пост. тока, что позволяет снижать затраты и упрощать планирование и операции проводного соединения и установки. Питание по сети Ethernet (PoE) позволяет взаимодействовать с сетевыми коммутаторами или инжекторами с активированными функциями PoE, что избавляет от необходимости подключения отдельных блоков питания и кабельных соединений. Использование источника бесперебойного питания (ИБП) увеличивает отказоустойчивость камеры.

АНАЛИТИКА

Камеры из линейки **Sarix Enhanced** оснащаются восемью режимами поведения, настраиваемыми пользователями. Камеры поддерживают одновременную работу до двух режимов.

Для каждого режима реагирования можно задать несколько специальных профилей, содержащих различные настройки телекамеры. Благодаря описанным профилям пользователи могут настраивать различные сценарии поведения, которые при обнаружении определенной активности будут автоматически определять и запускать аварийные сигналы.

Аналитические средства настраиваются и активируются в обычном веб-браузере, а аварийная сигнализация для режимов поведения совместима с VideoXpert и системами сторонних производителей, поддерживающими API-интерфейс от Pelco.

Производителем предусмотрена возможность задавать график запуска аналитических средств для определенного времени или условий. К примеру, в дневное время камера может функционировать в режиме подсчета объектов. При этом будет подсчитано количество людей, зашедших в вестибюль. Ночью же оператор может включить реагирование на порчу камеры. В этом случае, если камера перемещается или заслоняется, срабатывает аварийный сигнал. Предусмотрены следующие режимы видеоаналитики:

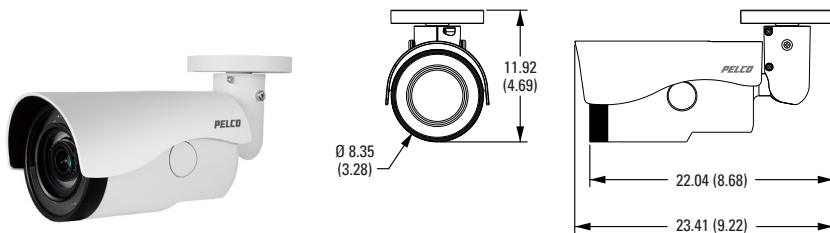
- **Оставленный объект:** этот режим позволяет обнаруживать объекты, оставленные в определенной зоне, и выдавать тревожный сигнал, если объект будет оставаться в этой зоне без присмотра. Типичным примером использования этого режима является аэропорт. Этот режим позволяет обнаруживать предметы, оставленные рядом с банкоматом, сигнализируя о потенциальном хищении информации с банковских карточек.
- **Обнаружение непредусмотренного появления:** этот режим обеспечивает обнаружение и отслеживание объектов, поступающих в зону наблюдения, и выдает тревожный сигнал, когда объект поступает в определенную зону, заданную пользователем. Этот режим в основном используется вне помещений в условиях небольшого движения, чтобы свести к минимуму число ложных тревог, вызванных изменениями обстановки.
- **Реагирование на порчу камеры:** этот режим служит для обнаружения изменений контрастности в поле обзора. Тревожный сигнал срабатывает при перекрытии объектива краской, тканью или крышкой. Любое несанкционированное перемещение телекамеры также обуславливает выдачу тревожного сигнала.
- **Неправильное направление:** этот режим обеспечивает срабатывание тревожного сигнала в случае перемещения людей или объектов в заданном направлении. Эта функция широко используется в терминалах аэропортов и туннелях, где камера может обнаружить движение в направлении, противоположном движению транспорта, либо лиц, входящих в дверь для выхода.
- **Обнаружение празднования:** этот режим идентифицирует людей или транспортные средства, которые слишком долго находятся в контролируемой зоне. Этот режим быстро и эффективно передает информацию о подозрительном поведении вблизи банкоматов, лестничных клеток и школьных дворов.
- **Подсчет объектов:** этот режим предназначен для определения числа объектов, пересекающих условную линию. Этот режим можно использовать для подсчета количества людей на входе или выходе магазина, либо внутри магазина при небольшом движении людей. Этот режим основан на отслеживании и поэтому не рассчитан на подсчет людей в толпе.
- **Удаление объектов:** выдача тревожного сигнала в случае, если объект будет удален из обозначенной пользователем зоны. Такой режим поведения идеально подойдет для потребителей, желающих фиксировать пропажу материальных ценностей (например, картины со стены или статуи с пьедестала).
- **Остановившийся автомобиль:** обнаружение автомобилей, стоящих вблизи охраняемого участка дольше заданного пользователем периода времени. Такой режим идеально подойдет для слежения за частным подвозом в аэропортах, для принудительной и подозрительной парковки, фиксации нарушений полноты движения и для обслуживания автомобилей, ожидающих перед воротами.

ТЕХНИЧЕСКИЕ ХАРАКТЕРИСТИКИ

ОСНОВНЫЕ ХАРАКТЕРИСТИКИ КОМПОНЕНТОВ

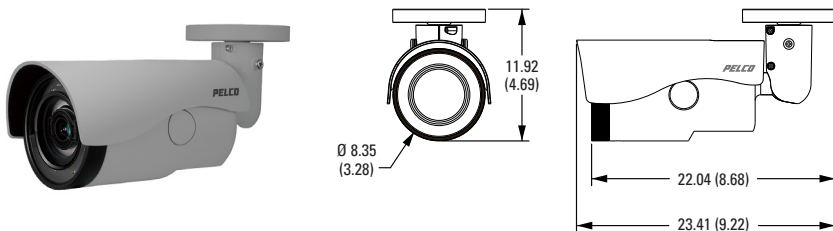


В СКОБКАХ УКАЗАНЫ РАЗМЕРЫ В ДЮЙМАХ; ВСЕ ОСТАЛЬНЫЕ РАЗМЕРЫ В САНТИМЕТРАХ.



Цилиндрическая камера для установки в помещении

- Цвет: белый SE White 3, RAL 9003
- Алюминиевый корпус с пластмассовым теплозащитным экраном
- IP66, IK10 в передней и боковых частях
- Камера может крепиться непосредственно на стену.
- Инфракрасное освещение



Цилиндрическая камера для установки на открытом воздухе

- Цвет: серый Telegray 4, RAL 7047
- Алюминиевый корпус с пластмассовым теплозащитным экраном
- Тип 4X, IP66, IK10 в передней и боковых частях
- Камера может крепиться непосредственно на стену.
- Нагреватель
- Инфракрасное освещение

КАМЕРА

Формирователь изображения	1/2,8-дюймовый
Тип формирователя изображения	КМОП
Считывание с формирователя изображения	Прогрессивная развертка
Максимальная разрешающая способность	
3 Мпикс	2048 x 1536
2 Мпикс	1920 x 1080
1 Мпикс	1280 x 960
Соотношение «сигнал — шум»	> 60 дБ
Диапазон электронного затвора	От 1/20 000 с (или быстрее) до 2 с
Широкий динамический диапазон	130 дБ
Диапазон баланса белого	От 2000 до 10 000° К
Чувствительность 3 ~ 9 мм	f/1,3; 2850° К; ОСШ > 20 дБ
Цветной режим (33 мс)	0,050 лк
Цветной режим (500 мс)	0,005 лк
Монохромный режим (33 мс)	0,010 лк
Монохромный режим (500 мс)	0,001 лк
Монохромный режим (с ИК-освещением)	0,000 лк
Чувствительность 9—22 мм	f/1,6; 2850° К; ОСШ > 20 дБ
Цветной режим (33 мс)	0,200 лк
Цветной режим (500 мс)	0,010 лк
Монохромный режим (33 мс)	0,100 лк
Монохромный режим (500 мс)	0,0025 лк
Монохромный режим (с ИК-освещением)	0,000 лк
Дневной и ночной режимы	Да
Механический инфракрасный режекторный фильтр	Да (возможность выбора ON/OFF/AUTO (ВКЛ/ВЫКЛ/АВТО)), с предварительной установкой определенного значения в люксах
Адаптивное инфракрасное освещение	Длина волны 850 нм, максимальное расстояние 30 метров (100 футов), ИК-освещение при 0 лк
Поддержка карт памяти microSD	До 128 Гб
Поддержка карт SDHC/SDXC	Да

ОБЪЕКТИВ

Тип объектива	Встроенный, с переменным фокусным расстоянием
Фокусное расстояние	f/1,3, 3—9 мм или f/1,6, 9—22 мм
Фокусировка	Автофокус, электропривод
Увеличение	Дистанционный
Тип автоматической диафрагмы	Объектив с Р-диафрагмой и приводом постоянного тока
Обзор в градусах	

Объектив	Фокусное расстояние	3 Мпикс		1,3 и 2 Мпикс	
		Гор.	Верт.	Гор.	Верт.
3 ~ 9 мм	Широкоугольная	100°	74°	93°	52°
	Длиннофокусная	39°	29°	37°	21°
9 ~ 22 мм	Широкоугольная	33°	24°	30°	14°
	Длиннофокусная	14°	10°	13°	7°

ТЕХНИЧЕСКИЕ ХАРАКТЕРИСТИКИ

ЗВУК

Потоковая передача	Двунаправленная: полно- или полудуплексная
Вход/выход	Линейный вход / вход для внешнего микрофона; несимметричный сигнал, стерео, макс. размах напряжения сигнала 1 В
Сжатие	G.711 ИКМ 8 бит, 8 кГц, моно со скоростью 64 кбит/с

МЕХАНИЧЕСКИЕ ХАРАКТЕРИСТИКИ

Регулировка панорамирования и наклона	Ручная
Панорамирование	360°
Наклон	+5, -90°
Вращение	360°

ФИЗИЧЕСКИЕ ХАРАКТЕРИСТИКИ

Масса	Нетто
Цилиндрическая камера для установки в помещении	940 г (2,07 фунта)
Цилиндрическая камера для установки на открытом воздухе	940 г (2,07 фунта)
Размеры изделия в упаковке	13,3 x 6,7 x 6,5 дюйма.

УСЛОВИЯ ОКРУЖАЮЩЕЙ СРЕДЫ

Температура при эксплуатации	
Для установки в помещении / с защитой от вандализма	от -10 до 55° C (от 14 до 131° F)†
Для установки на открытом воздухе	от -40 до 55° C (от -40 до 131° F)†
Температура запуска	
Для установки в помещении / с защитой от вандализма	-10° C (14° F)
Условия окружающей среды	
С нагревателем	-40° C (-40° F)
Температура хранения	
Модели для установки в помещении и на открытом воздухе	От -40 до 60° C (от -40 до 140° F)
Относительная влажность при эксплуатации	
Для установки в помещении / с защитой от вандализма	От 10 до 90% (без образования конденсата)
Для установки на открытом воздухе	От 5 до 95% (без образования конденсата)
Влажность при хранении	От 20 до 80% (без образования конденсата)
Стойкость к ударным воздействиям	Класс IK10 (воздействие 20 Дж) для всех поверхностей в соответствии с IEC 62262

ЭЛЕКТРИЧЕСКИЕ ХАРАКТЕРИСТИКИ

Сетевой порт	Соединитель RJ-45 для 100Base-TX Auto MDI/MDI-X
Тип кабеля	Кабель категории 5 (или выше) для 100Base-TX
Питание	PoE (IEEE 802.3af, класс 3), 12 В постоянного тока, 24 В переменного тока
Потребляемая мощность	8,5 Вт (номинально)
Потребляемый ток	177 мА при использовании PoE; 0,35 А при использовании источника питания 24 В пер. тока; 0,7 А при использовании источника питания 12 В постоянного тока
Локальная система хранения	SD, SDHC, SDXC
Аварийная сигнализация	Обнаруживает открытое или замкнутое состояние аварийного сигнала
Вход	Не более 5 В пост. тока, не более 0,5 мА
Релейный выход	Не более ±350 В пост. тока, не более ±130 мА

СЕТЬ

Поддерживаемые протоколы	TCP/IP, UDP/IP (Unicast (одноадресный) и Multicast (многоадресный) IGMP), UPnP, DNS, DHCP, RTP, RTSP, NTP, IPv4, IPv6, SNMP v2c/v3, QoS, HTTP, HTTPS, SSH, SSL, SMTP, FTP, ARP, ICMP и 802.1x (EAP)
Пользователи	
Одноадресный режим	До 20 пользователей одновременно в зависимости от настроек разрешающей способности
Многоадресный режим	Неограниченное число пользователей для формата H.264
Безопасность доступа	Парольная защита
Программный интерфейс	Просмотр и настройка в веб-браузере

ВИДЕО

Видеопотоки	Два независимых потока (первичный и вторичный) и служебный видеопоток
Доступные настройки разрешения	Два настраиваемых потока:

Модель камеры	Формат кадра	Мпикс	Ширина	Высота
3 Мпикс	4:3	3,0	2048	1536
		2,95	1984	1488
		1,8	1600	1200
		1,2	1280	960
		0,5	800	600
		0,3	704	480
		0,3 (480p)	640	480
		0,07	320	240
3 Мпикс и 2 Мпикс	16:9	2,0 Мпикс (1080p)	1920	1080
		0,9 Мпикс (720p)	1280	720
		0,6	1024	576
		0,5	960	544
		0,3	800	448
		0,2	640	360
		0,06	320	192
		1 Мпикс		
0,5 Мпикс				

Максимальная кадровая скорость

До 60 кадров в секунду, 30 кадров в секунду при использовании широкого динамического диапазона (WDR)

Кодирование видео

H.264 (высокий, основной или базовый профиль) и MJPEG

Управление скоростью передачи в битах

Ограниченная переменная скорость передачи данных в битах (CVBR), постоянная скорость передачи данных в битах (CBR)

Режим коридора

Поворот и зеркальное отображение электронного изображения: 180°, 90° и 270° (только H.264)

Служебный поток

Поток JPEG, 640 x 480 или 640 x 360, до 15 кадров в секунду

ТЕХНИЧЕСКИЕ ХАРАКТЕРИСТИКИ

МИНИМАЛЬНЫЕ ТРЕБОВАНИЯ К СИСТЕМЕ

Процессор	Intel® Core™ i3, 2,4 ГГц
Операционная система	Microsoft® Windows® 7 (32-разрядная и 64-разрядная) с DirectX®11, Windows XP Service Pack 3 с DirectX 9.0c или Mac® OS X 10.4 (или более поздней версии)
Память	4 ГБ ОЗУ
Сетевой интерфейс	100 Мбит/с или более мощный
Монитор	Разрешение не менее 1024 x 768; 16- или 32-разрядная цветовая разрешающая способность пикселей
Веб-браузер*	Internet Explorer® 8.0 (или более поздней версии), Google Chrome™ (51 или более поздней версии) или Mozilla® Firefox® 3.5 (или более поздней версии); для настройки видеоаналитических функций рекомендуется использовать веб-браузер Internet Explorer 8.0 (или более поздней версии)
Проигрыватель мультимедиа†	Проигрыватель мультимедиа Pelco для Windows 7, XP или Vista; либо QuickTime 7.6.4 для Mac OS X 10.4 (или более поздней версии)

АНАЛИТИКА

Требуемые системы для аналитики видеозаписи	
Интерфейс Pelco	Усовершенствованное программное обеспечение для управления системой WS5200 для сети Endura 2.0 (или более поздней версии)
Open API	API Pelco может передавать сторонним приложениям данные о тревожных сигналах. См. pdn.pelco.com

ИНТЕГРАЦИЯ

Интеграция с системами Pelco	VideoXpert Endura 2.0 (или более поздней версии) Digital Sentry 7.3 (или более поздней версии)
Открытый интерфейс прикладного программирования (API)	API-интерфейс Pelco или ONVIF (профили S, G и Q)
Мобильное приложение	Интеграция с мобильным приложением Pelco

ХАРАКТЕРИСТИКИ ПРОГРАММНОГО ОБЕСПЕЧЕНИЯ

- Многоязычные меню пользовательского интерфейса: английский, арабский, французский, итальянский, немецкий, корейский, испанский, португальский, русский, китайский (упрощенный), турецкий
- 16 бланкированных окон с изменяемым размером
- Парольная защита
- Снимок экрана с захватом в формате JPEG с разрешением, соответствующим максимальным настройкам потока
- Наложение текста с указанием имени камеры, времени и даты либо пользовательского текста
- Наложение изображений

СЕРТИФИКАЦИИ И СТАНДАРТЫ*

- CE (класс A)
- FCC (Федеральная комиссия по связям США), класс A
- ICES-003, класс A
- Зарегистрировано в UL/cUL
- UL/IEC 60950-22
- Корейская сертификация
- RCM
- RoHS
- Соответствует требованиям типа 4X (только модели, предназначенные для установки на открытом воздухе), IP66 и IK10
- Соответствие требованиям ONVIF, профиль S, профиль G и профиль Q

*На момент выпуска каталога ожидается получение других сертификатов. Обратитесь на завод-изготовитель или посетите сайт www.pelco.com, чтобы узнать текущее состояние выдачи сертификатов.

РЕКОМЕНДУЕМЫЕ ТИПЫ КРЕПЛЕНИЯ

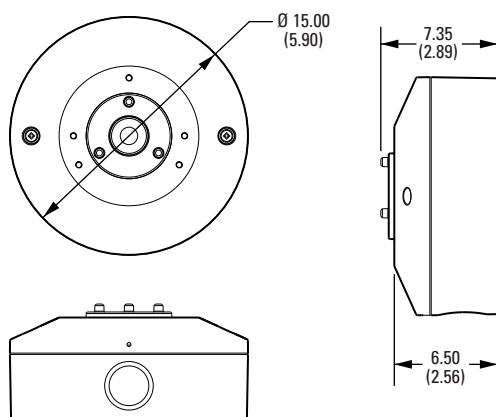
IBEPLMT-E	Крепление на штанге вне помещений
IBEWLMT-E	Настенное крепление защищенной монтажной коробки
IBEWLMT-I	Настенное крепление монтажной коробки в помещении

ТЕХНИЧЕСКИЕ ХАРАКТЕРИСТИКИ

МОДЕЛИ

Разрешение	Номер модели	Объектив	Описание
1,3 Мпикс	IBE129-1I	3—9 мм	Цилиндрическая ИК-камера Sarix Enhanced для установки в помещениях
1,3 Мпикс	IBE129-1R	3—9 мм	Цилиндрическая ИК-камера Sarix Enhanced для установки на открытом воздухе
2 Мпикс	IBE229-1I	3—9 мм	Цилиндрическая ИК-камера Sarix Enhanced для установки в помещениях
2 Мпикс	IBE229-1R	3—9 мм	Цилиндрическая ИК-камера Sarix Enhanced для установки на открытом воздухе
2 Мпикс	IBE222-1I	9—22 мм	Цилиндрическая ИК-камера Sarix Enhanced для установки в помещениях
2 Мпикс	IBE222-1R	9—22 мм	Цилиндрическая ИК-камера Sarix Enhanced для установки на открытом воздухе
3 Мпикс	IBE329-1I	3—9 мм	Цилиндрическая ИК-камера Sarix Enhanced для установки в помещениях
3 Мпикс	IBE329-1R	3—9 мм	Цилиндрическая ИК-камера Sarix Enhanced для установки на открытом воздухе
3 Мпикс	IBE322-1I	9—22 мм	Цилиндрическая ИК-камера Sarix Enhanced для установки в помещениях
3 Мпикс	IBE322-1R	9—22 мм	Цилиндрическая ИК-камера Sarix Enhanced для установки на открытом воздухе

IBE-WLMT-E, НАСТЕННОЕ КРЕПЛЕНИЕ ЗАЩИЩЕННОЙ МОНТАЖНОЙ КОРОБКИ И
IBE-WLMT-I, НАСТЕННОЕ КРЕПЛЕНИЕ ДЛЯ УСТАНОВКИ В ПОМЕЩЕНИЯХ



IBE-PLMT-E, КРЕПЛЕНИЕ НА ШТАНГЕ НА ОТКРЫТОМ ВОЗДУХЕ

