

1-ПОРТОВАЯ ДОК-СТАНЦИЯ ДЛЯ VB400

Компактная, легкая док-станция идеально подходит для дистанционных рабочих с небольшим количеством распределенных по сайтам устройств VB400



ОБЩАЯ ИНФОРМАЦИЯ

Код продукта	VB-400-DOCK-SOLO
Компактность и незаметность	1-портовая док-станция VB400 не занимает много места: ее можно легко разместить на столе, а также носить в сумке или портфеле
Масштабируемость	К док-контроллеру можно подключить до четырех 1-портовых док-станций
Совместимость	Совместимость с док-контроллером DC-200 или ПК с VideoManager
Удобство разворачивания	Подключение к ПК через 1 USB-кабель. (Кабель в комплекте)
Быстрое подключение и отключение	Для оперативного пользования устройство VB400 можно легко подключать к док-станции и отключать от нее
Гарантия	1 год гарантии с возможностью возврата производителю, включая поддержку по электронной почте и телефону Доступна продленная гарантия

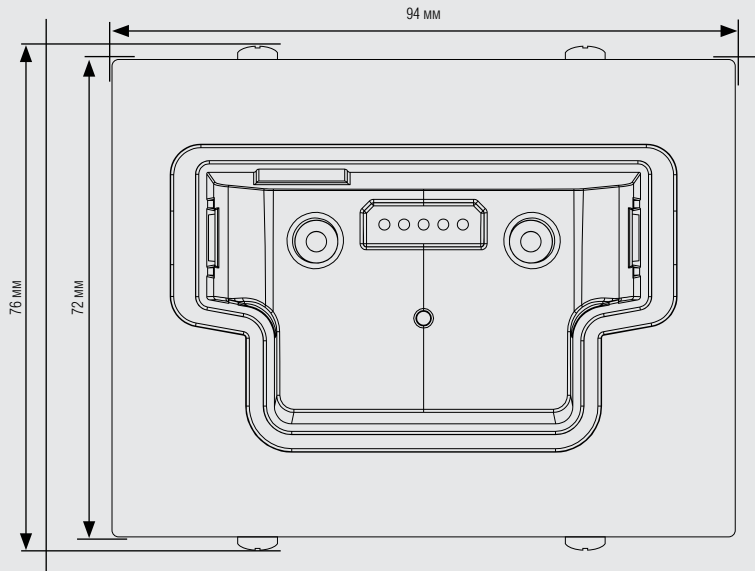
РАЗМЕР И ВЕС

Габариты	90 x 75 x 40 мм
Масса	244 г

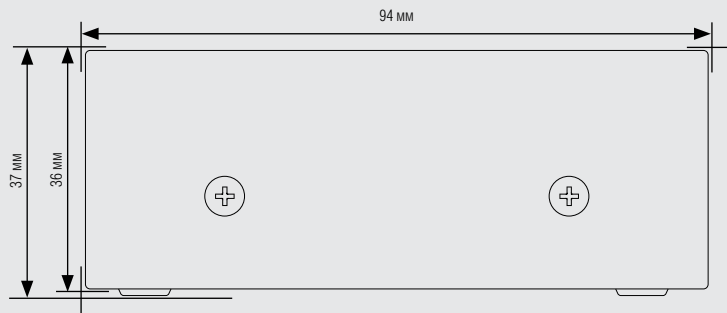
ЗАРЯДКА И ПИТАНИЕ

Зарядка	До 8 часов из полностью разряженного состояния
Требования к мощности	USB 5 В

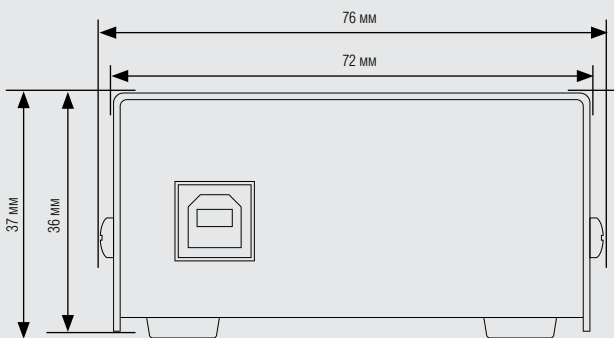
Вид сверху



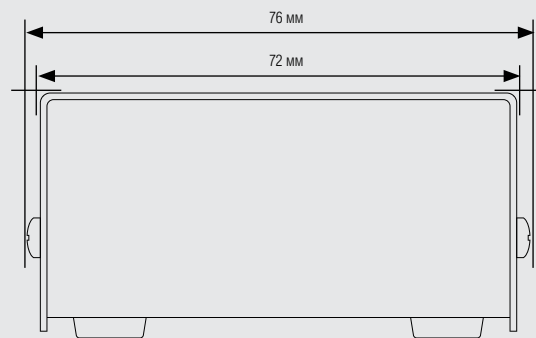
Вид спереди



Вид слева



Вид справа



Более подробную информацию см. на сайте: www.motorolasolutions.com

Motorola Solutions Ltd. Nova South, 160 Victoria Street, SW1E 5LB, Лондон, Великобритания.

Доступность отдельных моделей зависит от национальных законодательных норм. Все приведенные характеристики являются типовыми, если не указано иное, и могут быть изменены без предварительного уведомления. MOTOROLA, MOTO, MOTOROLA SOLUTIONS и логотип со стилизованной литерой «M» являются товарными знаками или зарегистрированными товарными знаками Motorola Trademark Holdings, LLC и используются в соответствии с условиями лицензии. Все прочие товарные знаки являются собственностью соответствующих владельцев. © Motorola Solutions, Inc., 2020. Все права защищены. (06/20) (ED-002-047-06)