

# ALMACOM

## РУКОВОДСТВО ПО ЭКСПЛУАТАЦИИ РУКОСУШИЛОК

### МОДЕЛИ:

HD-798ABS-W

HD-798ABS-G

HD-798-W

HD-798-G

*Внимательно прочитайте эту инструкцию и сохраните её для последующего использования.*

### Внешний вид:

- 1) Шуруп, болт.
- 2) Корпус устройства
- 3) Сенсор
- 4) Труба для выхода теплого воздуха

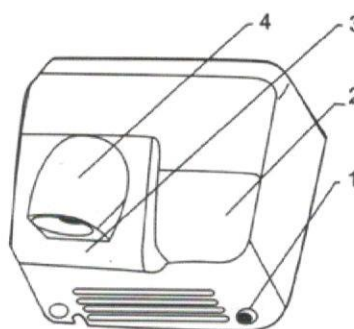
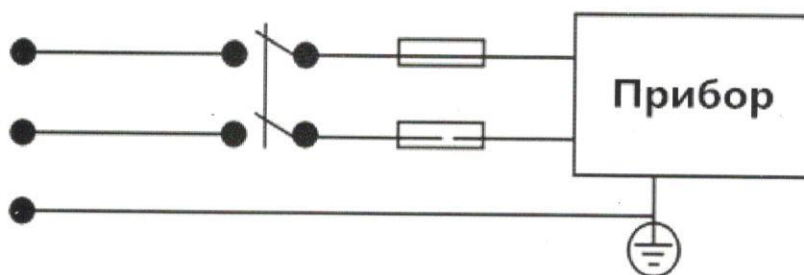


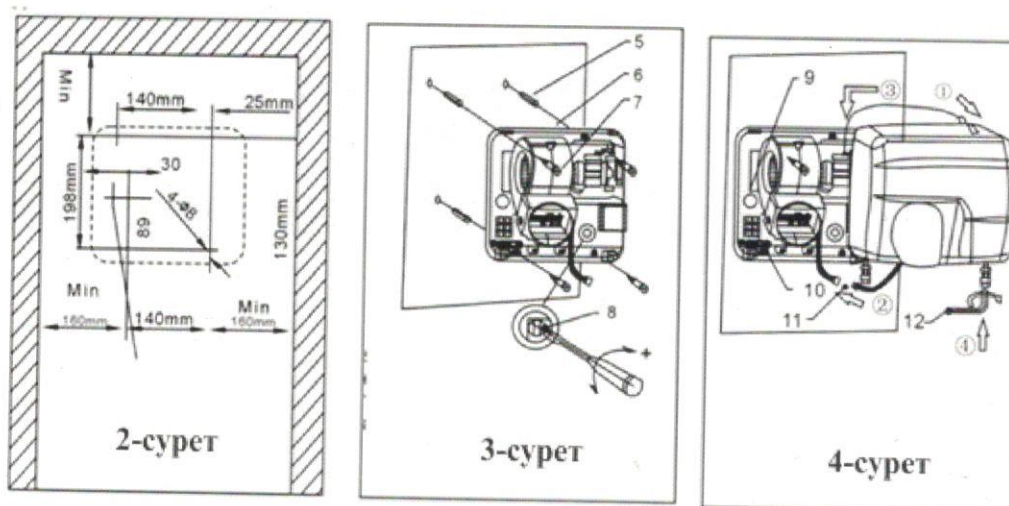
Рисунок 1

### Правила установки

- Соедините 2 контакта между собой внутри устройства и электрокабелем. Размер клеммы не должен превышать более 3 мм.
- Устройство должно быть заземленным.



1. Отсоедините корпус устройства (рисунок 4). Снимайте корпус осторожно, для избежание повреждения соединяющих кабелей между внешними и внутренними компонентами устройства.
2. Крепится в крепежные отверстия одного размера (рисунки 2), далее нужно просверлить отверстие в стене размером 8мм и 35мм глубинной.
3. Крепежные отверстия скрываются за пластиковой пробкой на лицевой стороне устройства (рисунок 3)



4. Установите рукосушилку как изображено на рисунке 4. 1) Подсоедините заземленный провод к крышке устройства. 2) Соедините сенсор на передней панели с установленным проводом внутри. 3) Повести крышку поверх прибора. 4) Соберите корпус обратно как было в изначальном виде.
5. Спрячьте инсталляцию; В тащите провод во внутрь устройства через предназначенное отверстия и соедините провода хомутом или иным крепежным устройством.

### Способ использования:

- Когда закончите установку, включите устройство.
- Поднесите руки к нижней части устройства и держите руки на расстоянии 15 см.
- Устройство автоматически включится.
- После несколько секунд кода почувствуете, что руки высохли уберите руки от устройства.
- Устройство автоматически выключится само.

### Технические характеристики:

- Рабочий ток: 220V 50Hz
- Мощность: 2300W
- Температура воздушного потока: 65C, ±15
- Вес БРУТТО/НЕТТО: 19/17 кг для моделей HD-798ABS-G, HD-798ABSW (в одной упаковке 4 шт)
- Вес БРУТТО/НЕТТО: 27,2/25 кг для моделей HD-798-G, HD-798-W (в одной упаковке 4 шт)
- Скорость воздушного потока: > 23 м/сек
- Дистанция: от 50 до 200 мм
- Врем задержки: < 5 сек
- Размер: 245мм x 280мм x 215 мм (ВxШxГ)

### Гарантийные обязательства.

- На рукосушилки распространяется гарантия, согласно сроку, указанному в гарантийном талоне.
- Вы можете ознакомиться с правилами гарантийного обслуживания в гарантийном талоне, прилагаемом к инструкции по эксплуатации.

*Продавец оставляет за собой право в любой момент без обязательного извещения вносить изменения в дизайн и технические характеристики товара, вследствие чего между инструкцией и изделием могут наблюдаться некоторые различия.*

# ALMACOM

## ҚОЛ КЕПТІРГІШТІ ПАЙДАЛАНУ ЖӨНІНДЕ НҰСҚАУЛЫҚ

үлгілері:

HD-798ABS-W

HD-798ABS-G

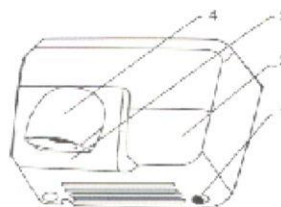
HD-798-W

HD-798-G

**ӨТІНЕМІЗ, ҚҰРЫЛҒЫНЫ ТИІМДІ ЖӘНЕ ҚАУІПСІЗ ПАЙДАЛАНУ ҮШІН ОСЫ НҰСҚАУЛЫҚТЫ ОҚЫП ШЫҒЫҢЫЗ ДА, САҚТАП ҚОЙЫҢЫЗ.**

Сыртқы түрі:

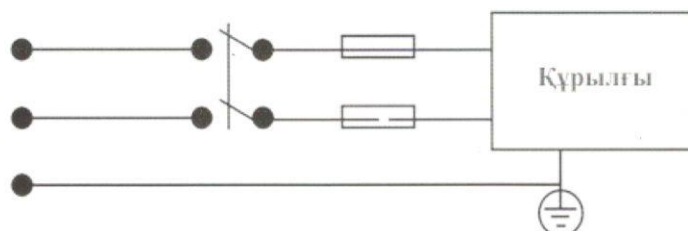
- 1) Бұрама шеге, болт
- 2) Құрылғының сыртқы қорабы
- 3) Сенсор (сезгіш тетік)
- 4) Жылы ауа шығатын мұржа



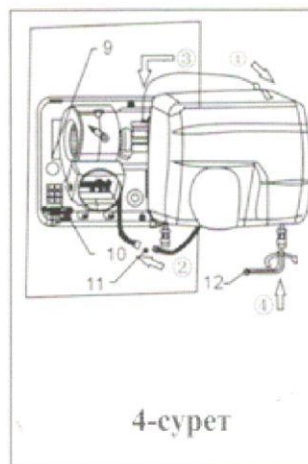
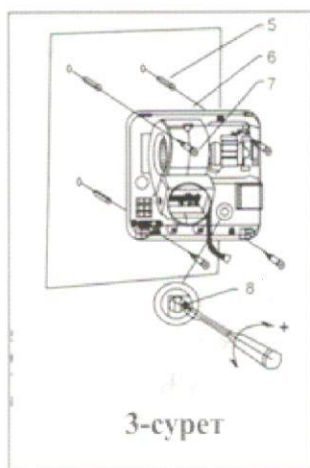
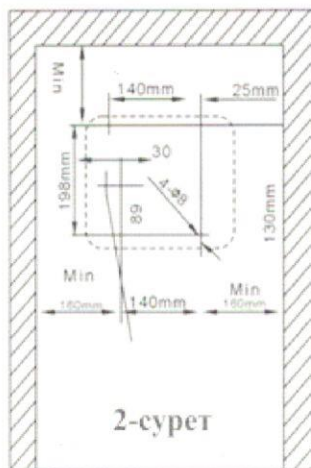
1-сурет

Орнату ережелері:

- Құрылғының ішіндегі 2 түйіспені өзара және электр кабелін жалғаңыз. Клемма мөлшері 3 мм-ден аспауы тиіс.
- Құрылғы жерге түйіқталуы тиіс.



1. Құрылғының сыртын (қорабын) ажыратыңыз (4-сурет). Құрылғының ішкі және сыртқы құрамбөліктерінің арасындағы жалғағыш кабельдерді зақымдап алмау үшін қорпты абайлап шешіңіз.
2. Өлшемдері бірдей бекіту саңылауларына бекітіледі (2-сурет), содан соң қабырғаға өлшемі 3 мм және тереңдігі 35 мм тесік бұрғылау керек.
3. Бекіту саңылаулары құрылғының алдыңғы жағындағы пластик тығынның артына жасырылады (3-сурет).



Қол кептіргішті 4-суретте көрсетілгендей етіп орнатыңыз. 1) жерге тұйықталған сымды құрылғының қақпағына жалғаңыз. 2) алдыңғы тақтадағы сенсорды ішкі сыммен жалғаңыз. 3) Аспаптың қақпағын үстіне қарай ысырыңыз. 4) Қорапты қайтадан бастапқы қалпына келтіріп жинаңыз.

4. Қондырманы жасырып қойыңыз; Арнаулы саңылаулар арқылы сымды құрылғыны ішіне тартыңыз да, сымдарды қамытпен немесе басқа бекіткіш құрылғымен жалғаңыз.

#### Пайдалану әдісі:

- Орнатып болған соң, құрылғыны іске қосыңыз.
- Қолдарыңызды құрылғының астына апарыңыз да, 15 см қашықтықта ұстаңыз.
- Құрылғы өздігінен қосылады.
- Бірінше секундтан соң қолдарыңыздың кепкенін сезінесіз, қолдарыңызды құрылғының астынан алыңыз.
- Құрылғы өздігінен сөнеді.

#### Сипаттамасы:

- Жұмыс тоғы: 220V 50Hz
- Қуаты: 2300W
- Әуе ағынының температурасы: 65C, ±15
- БРУТТО/ ТАЗА Салмағы: 19/17 кг (HD-798ABS-G, HD-798ABSW үлгілері қораптың ішінде 4 данадан)
- БРУТТО/ ТАЗА Салмағы: 27,2/25 кг (HD-798-G, HD-798-W үлгілері қораптың ішінде 4 данадан )
- Әуе ағынының жылдамдығы: > 23 м/сек
- Арақашықтық: 50-ден 200 мм-ге дейін
- Кідіру уақыты: < 5сек
- Мөлшерлері: 245 ммх 280 ммх 215мм

#### Кепілдікті міндеттемелері:

- Қол кептіргішке кепілдік талонында нұсқалған мерзімге сәйкес кепілдік қолданылады.
- Сіз кепілдікті қызмет көрсету ережелерімен қолдану жөніндегі нұсқаулыққа қосымша берілген кепілдік талонынан оқып, таныса аласыз.

*Сатушы кез келген сәтте міндетті түрде хабарламай-ақ тауардың әрленімі мен техникалық сипаттамаларына өзгерістер енгізу құқығын өзіне қалдырады, сол себепті нұсқаулық пен бұйымның арасында кейбір айырмашылықтар байқалуы мүмкін.*