

**B X G**

**BXG-JET-3100  
BXG-JET-3100D**

**BXG-JET-3100A  
BXG-JET-3100AC**

**ВЫСОКОСКОРОСТНАЯ  
ЭЛЕКТРОСУШИЛКА ДЛЯ РУК**



**РУКОВОДСТВО  
ПО ЭКСПЛУАТАЦИИ**

## ГАРАНТИЙНЫЙ ТАЛОН

## УВАЖАЕМЫЙ ПОКУПАТЕЛЬ!

Благодарим Вас за то, что Вы приобрели  
электросушилку для рук BXG-JET-3100/  
BXG-JET-3100D/BXG-JET-3100A/BXG-JET-3100AC

Если Вы не являетесь опытным техническим специалистом, не пытайтесь установить устройство самостоятельно. Это может быть опасно, а также может стать причиной некорректной работы устройства.

Внимательно прочитайте данную инструкцию и изучите принцип работы устройства перед его установкой и использованием.

Серийный номер	
Дата продажи	
Наименование фирмы-продавца	
Адрес и контактный телефон продавца:	

Гарантийный ремонт предоставляется сроком  
\_\_ мес., с даты продажи, при предъявлении  
гарантийного талона и товарной накладной  
или товарного чека.

**Печать и подпись фирмы-продавца:**

## СОДЕРЖАНИЕ

ПРАВИЛА БЕЗОПАСНОСТИ.....	5
ОПИСАНИЕ.....	6
ТЕХНИЧЕСКИЕ ХАРАКТЕРИСТИКИ.....	7
КОМПЛЕКТ ПОСТАВКИ.....	7
КОМПОНЕНТЫ.....	8
УСТАНОВКА .....	9
ЭКСПЛУАТАЦИЯ.....	11
СХЕМА ЭЛЕКТРИЧЕСКИХ СОЕДИНЕНИЙ.....	11
ТЕХНИЧЕСКОЕ ОБСЛУЖИВАНИЕ.....	12
УСЛОВИЯ ГАРАНТИИ.....	13
ГАРАНТИЙНЫЙ ТАЛОН .....	14

## УСЛОВИЯ ГАРАНТИИ

- Гарантийный ремонт осуществляется в течение всего гарантийного срока.
- Гарантийный ремонт осуществляется при предъявлении правильно и точно заполненного гарантийного талона с указанием: модели, серийного номера изделия, гарантийного срока, названия фирмы-продавца, адреса или телефона с печатью фирмы-продавца с даты продажи.
- В случае невозможности устранения возникшей неисправности фирма-продавец после составления акта технической экспертизы Сервис-центром обязана произвести замену неисправного изделия на новое исправное изделие. Неисправное оборудование для замены принимается в полной комплектности и в оригинальной упаковке.
- Оборудование снимается с гарантии в следующих случаях:
  - гарантийный талон утерян или в нём сделаны изменения;
  - эксплуатация оборудования не соответствовала инструкции по эксплуатации;
  - применение при самостоятельном обслуживании материалов и жидкостей, повлекших изменения свойств оригинальных материалов оборудования;
  - несанкционированная модификация или ремонт оборудования;
  - механические повреждения;
  - по другим причинам, выходящим за рамки обычной эксплуатации прибора.
- Настоящая гарантия не включает в себя техническое обслуживание по чистке и регулировке оборудования, замену расходного материала, подвергающегося

## ТЕХНИЧЕСКОЕ ОБСЛУЖИВАНИЕ

- Перед выполнением чистки сушилки ее необходимо отключить от сети электропитания. Следует использовать нейтральное моющее средство. Во избежание повреждений запрещается использовать химически активные и абразивные вещества для чистки корпуса сушилки. Не следует использовать жесткие нейлоновые щетки, чтобы не поцарапать гладкую поверхность сушилки.
- При возникновении неисправности сразу отключите электропитание прибора, прекратите его использование и обратитесь к квалифицированным специалистам.
- Если устройство не используется в течение длительного времени, его следует отключить от электросети, очистить, поместить в упаковку и положить на хранение в чистое, сухое помещение.
- Регулярно (раз в месяц) протирайте датчик автоматического включения, расположенный рядом с воздуховыпускной решёткой. При невыполнении данной операции прибор со временем перестает автоматически отключаться.

### Очистка фильтра

Рекомендовано производить очистку фильтра минимум один раз в месяц.

1. Снимите корпус сушилки и аккуратно извлеките воздушный фильтр.
2. Аккуратно отряхните фильтр руками или воспользуйтесь пылесосом. Если фильтр сильно загрязнен, рекомендуется его заменить.
3. Установите фильтр в исходное положение и зафиксируйте корпус сушилки при помощи боковых винтов.

## ПРАВИЛА БЕЗОПАСНОСТИ

### ВНИМАНИЕ!

Если Вы будете использовать устройство неправильно или не будете соблюдать рекомендованные меры безопасности, это может привести к серьёзной травме.



Важно! Всегда строго соблюдайте данные инструкции.

- Перед началом эксплуатации внимательно изучите данное руководство и убедитесь в том, что напряжение, указанное на приборе, соответствует напряжению Вашей электросети.
- Запрещается тянуть за шнур электропитания или вешать на него одежду.
- Запрещается класть на устройство огнеопасные предметы. Несоблюдение этого требования может привести к пожару или другим несчастным случаям.
- Использование устройства лицами, страдающими психическими расстройствами, или детьми должно осуществляться под надзором.
- Запрещается прикасаться к вилке шнура электропитания мокрыми руками. Несоблюдение этого требования может привести к поражению электрическим током.
- Во избежание удара электрическим током отключайте питание перед осмотром и техническим обслуживанием устройства.
- При выполнении технического обслуживания не допускайте попадания воды вовнутрь устройства, поскольку это может привести к поражению электрическим током или короткому замыканию.
- Запрещается сушить влажную одежду с помощью устройства.
- Запрещается закрывать воздуховыпускное отверстие руками или другими посторонними предметами, а также просовывать в него металлические предметы, поскольку это может привести к поражению электрическим током или повреждению устройства.
- Запрещается устанавливать сушилку в помещениях с коррозионной, огнеопасной, запыленной средой или высокой температурой. Несоблюдение этого требования может привести к повреждению устройства.
- Если устройство не включается или работает не корректно, выключите питание прибора и обратитесь к квалифицированному техническому специалисту.

## ОПИСАНИЕ

**Управление.** В этом устройстве применены самые передовые промышленные технологии. Прибор оснащен инфракрасным датчиком для автоматического включения. Использование сушилки для рук позволяет экономить на бумажных салфетках и полотенцах.

**Гигиеничность.** Ультрафиолетовый излучатель одновременно с процессом сушки рук обеззараживает поверхность ладоней. Излучение от УФ светодиодов абсолютно безопасно для человека, но губительно для микроорганизмов. Длина волны излучения находится в пределах 395-405 нм.

**Интеллектуальность.** Благодаря инфракрасному датчику и технологии микропроцессорного управления обеспечивается надёжная и точная работа прибора.

**Высокая мощность.** Устройство оснащено мощным двигателем, который позволяет высушить руки за 7-10 сек.

**Компактность и прочность.** Глубина корпуса этой сушилки составляет всего 104 мм! Это позволяет устанавливать устройство в самых малогабаритных помещениях. Прибор имеет современный, эргономичный дизайн и приятный внешний вид, корпус из нержавеющей стали марки 304.

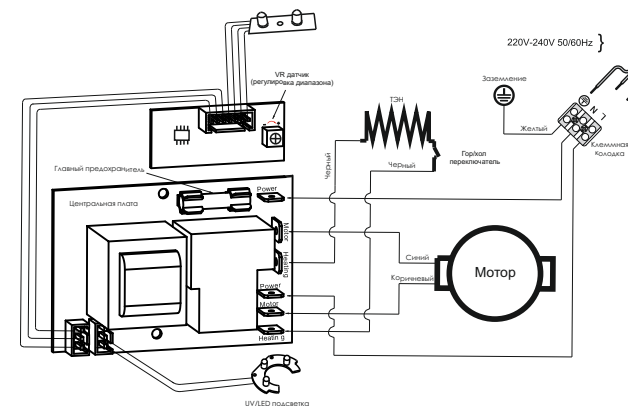
**Безопасность.** Сушилка оснащена функцией автоматического отключения при перегреве, защитой от перегрузки по току, благодаря чему обеспечивается безопасность устройства.

Сушилка идеально подходит для установки в туалетных комнатах гостиниц, офисных помещений, ресторанов, спортзалов, торговых центров и т.д.

## ЭКСПЛУАТАЦИЯ

1. После установки и подключения к сети электропитания сушилка для рук готова к эксплуатации.
2. Поднесите руки к воздуховыпускному отверстию. Сушилка автоматически включится, и из воздуховыпускного отверстия начнёт выходить поток воздуха, также включится ультрафиолетовый излучатель, который будет обеззараживать поверхность ладоней во время сушки рук.
3. После того как Вы уберёте руки, сушилка и УФ излучатель автоматически отключатся в течении 2 секунд.
4. При непрерывной работе сушилка автоматически отключится через 60 секунд.
5. Чтобы продолжить сушку рук, уберите руки и поднесите их

## СХЕМА ЭЛЕКТРИЧЕСКИХ СОЕДИНЕНИЙ



## УСТАНОВКА

## ТЕХНИЧЕСКИЕ ХАРАКТЕРИСТИКИ

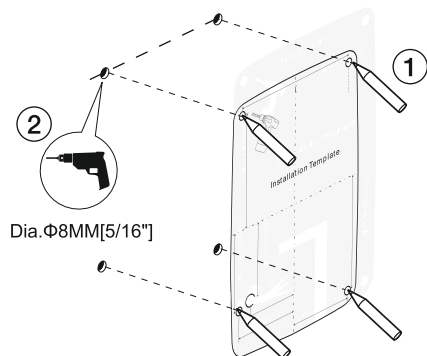


Рисунок 2

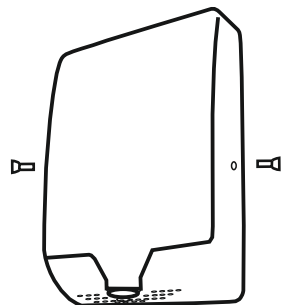


Рисунок 3

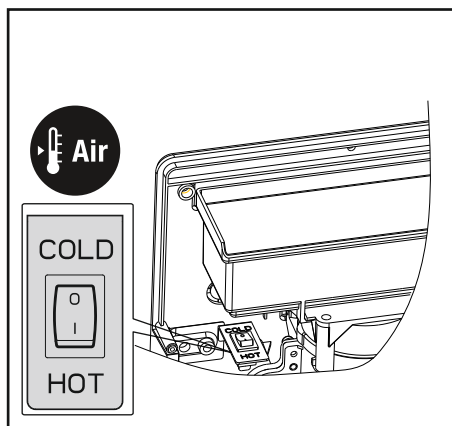


Рисунок 4

Горячий воздух можно включать / выключать с помощью переключателя, расположенного внутри корпуса

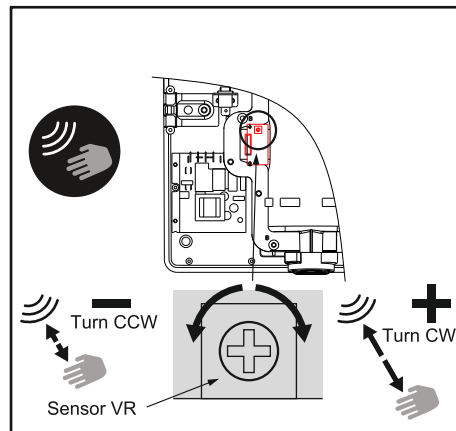


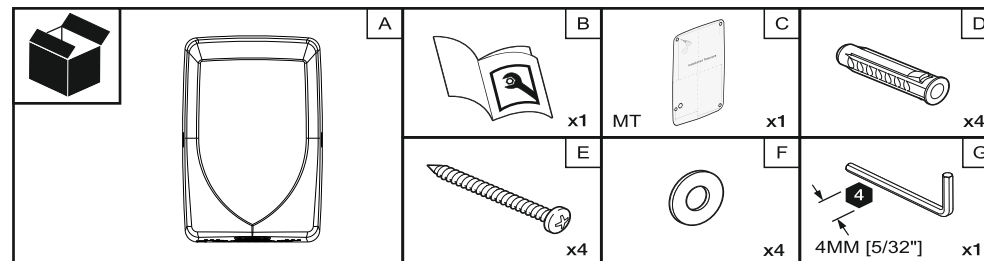
Рисунок 5

Диапазон включения сушилки можно отрегулировать с помощью датчика VR, расположенного на плате процессора

Напряжение / частота тока	220В-240В ± 5% / 50-60 Гц
Номинальная мощность	1000 Вт
Скорость воздушного потока	100 м/с
Время сушки	7 - 10 сек
Габаритные размеры (ШxВxГ)	174x256x102 мм
Вес нетто VXG-JET-3100 (D)/VXG-JET-3100A (AC)	2.06 кг/2.38 кг
Материал VXG-JET-3100/3100D	Пластик ABS
Материал VXG-JET-3100A/3100AC	Нержавеющая сталь
Класс электроизоляции	1
Класс влагозащиты корпуса	IPX 4
Антибактериальный Ультрафиолет	λP 395-405 Нм

## КОМПЛЕКТ ПОСТАВКИ

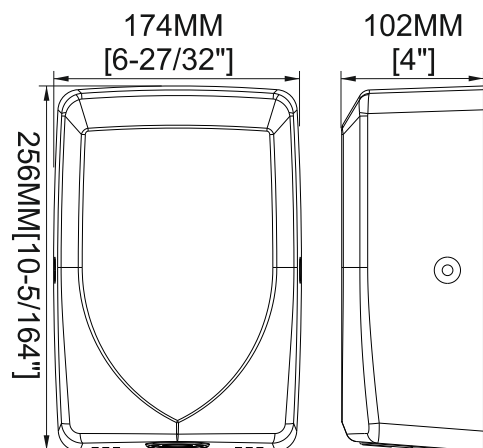
	Описание	Кол-во	
A	Электросушилка для рук	1	VXG-JET-3100/3100D - пластик ABS
B	Руководство по эксплуатации	1	VXG-JET-3100A/3100AC - нержавеющая сталь 304
C	Крепежный шаблон	1	
D	Анкерные дюбеля	4	
E	Саморезы	4	
F	Плоская шайба	4	
G	Шестигранный ключ	1	



## КОМПОНЕНТЫ



Рисунок 1



## УСТАНОВКА

- Сушилка должна быть установлена на ровную прочную стену.
- Монтаж сушилки должен выполнять квалифицированный специалист.
- Установите устройство в месте, где его использование будет наиболее комфортным.

**Внимание!** Прибор должен быть заземлён!

1. Разместите крепёжный шаблон на стене на желаемую высоту и отметьте места расположения 4-х монтажных отверстий.
2. Открутите два винта, расположенные в боковых частях корпуса, при помощи шестигранного торцевого ключа и один фиксирующий шуруп в верхней части задней стенки сушилки.
3. Просверлите четыре отверстия в стене, на которую будет устанавливаться сушилка.
4. Вставьте в просверленные отверстия дюбели и закрепите сушилку на стене при помощи шурупов, входящих в комплект поставки (Рисунок 2).
5. Установите корпус сушилки в исходное положение и затяните боковые винты (Рисунок 3).
6. Подключите штепсельную вилку шнура электропитания к розетке, либо подключите прибор к сети электропитания скрытой электропроводкой.