

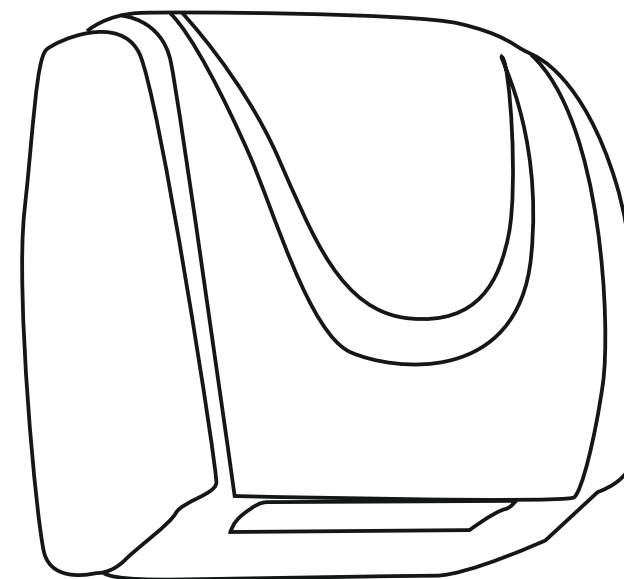


# ВХГ-230 / ВХГ-230А

## ЭЛЕКТРОСУШИЛКА ДЛЯ РУК



	
Производитель:	«JINHUA KINGWE ELECTRICAL CO., LTD» Address: No. 1400 West Wuyang Road, Jinhua City, Zhejiang Province, China
Импортер:	ООО «ВиксДжи» Адрес: Россия, 119527 г. Москва, ул. Кагановичская, д.58, эт 1 пом XII ком 98/1005



### РУКОВОДСТВО ПО ЭКСПЛУАТАЦИИ



Благодарим Вас за то, что Вы приобрели электросушилку для рук VXG-230, VXG-230A!

Если Вы не являетесь опытным техническим специалистом, не пытайтесь установить устройство самостоятельно. Это может быть опасно, а также может стать причиной некорректной работы устройства.

Внимательно прочитайте данную инструкцию и изучите принцип работы устройства перед его установкой и использованием.

## СОДЕРЖАНИЕ

ПРАВИЛА БЕЗОПАСНОСТИ.....	5
ОПИСАНИЕ.....	6
ТЕХНИЧЕСКИЕ ХАРАКТЕРИСТИКИ.....	7
КОМПЛЕКТ ПОСТАВКИ.....	7
СХЕМА МОНТАЖА.....	8
ЭЛЕКТРИЧЕСКАЯ СХЕМА.....	8
УСТАНОВКА .....	9
ЭКСПЛУАТАЦИЯ.....	10
ТЕХНИЧЕСКОЕ ОБСЛУЖИВАНИЕ.....	11
УСЛОВИЯ ГАРАНТИИ.....	12
ГАРАНТИЙНЫЙ ТАЛОН .....	13

## ГАРАНТИЙНЫЙ ТАЛОН

Серийный номер	
Дата продажи	
Наименование фирмы-продавца	
Адрес и контактный телефон продавца:	

Гарантийный ремонт предоставляется сроком  
\_\_ мес., со дня продажи, при предъявлении  
гарантийного талона и товарной накладной  
или товарного чека.

**Печать и подпись фирмы-продавца:**

## УСЛОВИЯ ГАРАНТИИ

- Гарантийный ремонт осуществляется в течение всего гарантийного срока.
- Гарантийный ремонт осуществляется при предъявлении правильно и точно заполненного гарантийного талона с указанием: модели, серийного номера изделия, гарантийного срока, названия фирмы-продавца, адреса или телефона с печатью фирмы-продавца.
- В случае невозможности устранения возникшей неисправности фирма-продавец после составления акта технической экспертизы Сервис-центром обязана произвести замену неисправного изделия на новое исправное изделие. Неисправное оборудование для замены принимается в полной комплектности и в оригинальной упаковке.
- Оборудование снимается с гарантии в следующих случаях:
  - гарантийный талон утерян или в нём сделаны изменения;
  - эксплуатация оборудования не соответствовала инструкции по эксплуатации;
  - применение при самостоятельном обслуживании материалов и жидкостей, повлекших изменения свойств оригинальных материалов оборудования;
  - несанкционированная модификация или ремонт оборудования;
  - механические повреждения;
  - по другим причинам, выходящим за рамки обычной эксплуатации прибора.
- Настоящая гарантия не включает в себя техническое обслуживание по чистке и регулировке оборудования, замену расходного материала, подвергающегося естественному износу в период эксплуатации.

## ПРАВИЛА БЕЗОПАСНОСТИ

### ВНИМАНИЕ!

Если Вы будете использовать устройство неправильно или не будете соблюдать рекомендованные меры безопасности, это может привести к серьёзной травме.



Важно! Всегда строго соблюдайте данные инструкции.

- Перед началом эксплуатации внимательно изучите данное руководство и убедитесь в том, что напряжение, указанное на приборе, соответствует напряжению Вашей электросети.
- Запрещается тянуть за шнур электропитания или вешать на него одежду.
- Запрещается класть на устройство огнеопасные предметы. Несоблюдение этого требования может привести к пожару или другим несчастным случаям.
- Использование устройства лицами, страдающими психическими расстройствами, или детьми должно осуществляться под надзором.
- Запрещается прикасаться к вилке шнура электропитания мокрыми руками. Несоблюдение этого требования может привести к поражению электрическим током.
- Во избежание удара электрическим током отключайте питание перед осмотром и техническим обслуживанием устройства.
- При выполнении технического обслуживания не допускайте попадания воды вовнутрь устройства, поскольку это может привести к поражению электрическим током или короткому замыканию.
- Запрещается сушить влажную одежду с помощью устройства.
- Запрещается закрывать воздуховыпускное отверстие руками или другими посторонними предметами, а также просовывать в него металлические предметы, поскольку это может привести к поражению электрическим током или повреждению устройства.
- Запрещается устанавливать сушилку в помещениях с коррозионной, огнеопасной, запыленной средой или высокой температурой. Несоблюдение этого требования может привести к повреждению устройства.
- Если устройство не включается или работает не корректно, выключите питание прибора и обратитесь к квалифицированному техническому специалисту.

## ОПИСАНИЕ

Сушилка для рук VXG-230, VXG-230A - высококачественный бытовой прибор, предназначенный для быстрой и комфортной сушки рук, устанавливается в туалетных комнатах общественных зданий, гостиниц, кафе, жилых помещениях и т.д. Сушилка для рук изготовлена из высококачественных материалов и компонентов. Каждый прибор при производстве проходит автоматический контроль качества. В течение всего срока эксплуатации сушилка сохраняет свои высокие потребительские качества к которым относятся: быстрая сушка рук, экономия электроэнергии, приятный внешний вид, высокое качество и надёжность.

Сушилка оснащена функцией автоматического отключения для экономии электроэнергии, в случае постоянного нахождения посторонних предметов в зоне срабатывания датчика (отключение через 1 мин.), а также функцией защиты от перегрева (температура срабатывания защитного отключения - 105°C).

Ультрафиолетовый излучатель одновременно с процессом сушки рук обеззараживает поверхность ладоней. Излучение от УФ светодиодов абсолютно безопасно для человека, но губительно для микроорганизмов. Длина волны излучения находится в пределах 395-405 нм.

## ТЕХНИЧЕСКОЕ ОБСЛУЖИВАНИЕ

- Перед выполнением чистки сушилки ее необходимо отключить от сети электропитания. Для чистки следует использовать нейтральное моющее средство. Во избежание повреждений запрещается использовать химически активные и абразивные вещества для чистки корпуса сушилки. Для чистки не следует использовать жесткие нейлоновые щетки, чтобы не поцарапать гладкую поверхность сушилки.
- При возникновении неисправности сразу отключите электропитание прибора, прекратите его использование и обратитесь к квалифицированным специалистам.
- Если устройство не используется в течение длительного времени, его следует отключить от электросети, очистить, поместить в упаковку и положить на хранение в чистое, сухое помещение.
- Регулярно (раз в месяц) протирайте датчик автоматического включения, расположенный рядом с воздуховыпускной решёткой. При невыполнении данной операции прибор со временем перестает автоматически отключаться.

## ЭКСПЛУАТАЦИЯ

1. После установки и подключения к сети электропитания сушилка для рук готова к эксплуатации.
2. Поднесите руки к воздуховыпускному отверстию. Сушилка автоматически включится, и из воздуховыпускного отверстия начнёт выходить поток воздуха. После того как Вы уберёте руки, сушилка автоматически отключится в течении 2 секунд.
3. При непрерывной работе сушилка автоматически отключится через 60 секунд. Чтобы продолжить сушку рук, уберите руки от поднесите их повторно. Сушилка снова включится.

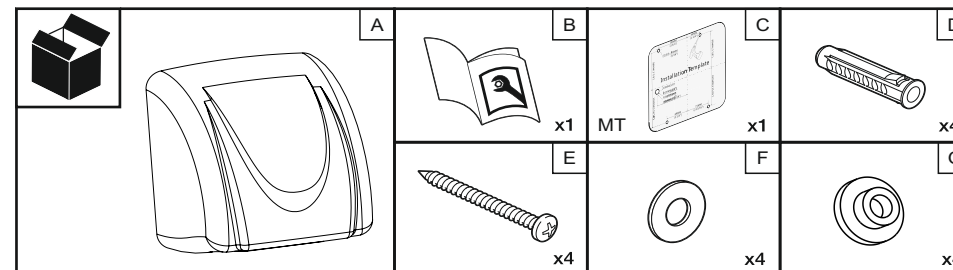
Напряжение / частота тока	220В-230В ± 5% / 50-60 Гц
Номинальная мощность	2300 Вт
Скорость воздушного потока	30 м/с
Зона срабатывания ИК-датчика	50 - 150 мм
Габаритные размеры	235 x 200 x 265 мм
Материал VXG-230	ABS-пластик
Материал VXG-230A	Нержавеющая сталь (304)
Вес нетто VXG-230	2,5 кг
Вес нетто VXG-230A	3,0 кг
Класс электроизоляции	II
Класс влагозащиты корпуса	IPX 1

Цвет VXG-230 - белый

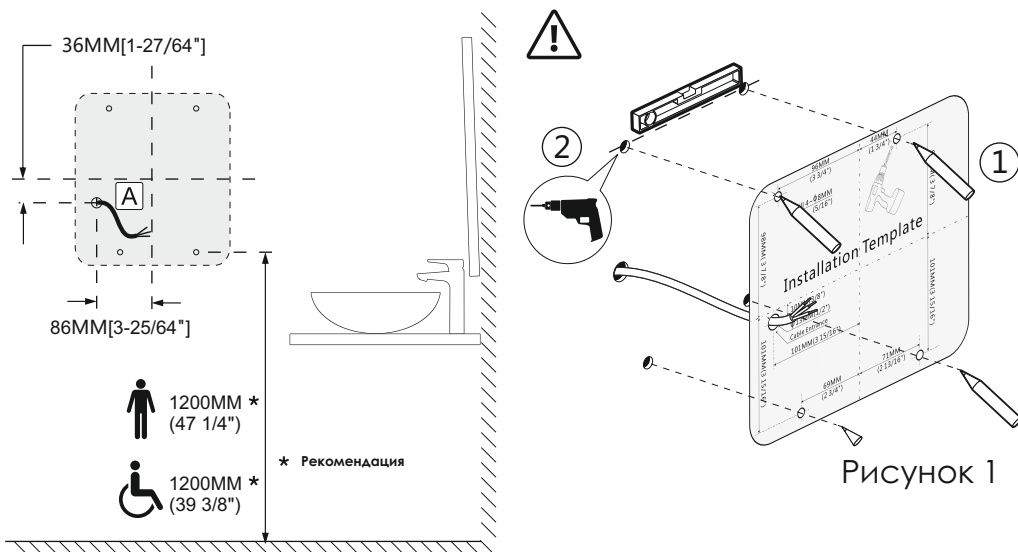
Цвет VXG-230A - стальной, глянцевый

## КОМПЛЕКТ ПОСТАВКИ

	Описание	Количество	Примечание
A	Сушилка для рук	1	Нержавеющая сталь (304) или пластик ABS
B	Руководство по эксплуатации	1	
C	Шаблон настенный	1	
D	Анкера	4	
E	Саморезы	4	
F	Шайба металлическая	4	
G	Уплотнитель	4	



## СХЕМА МОНТАЖА



## ЭЛЕКТРИЧЕСКАЯ СХЕМА

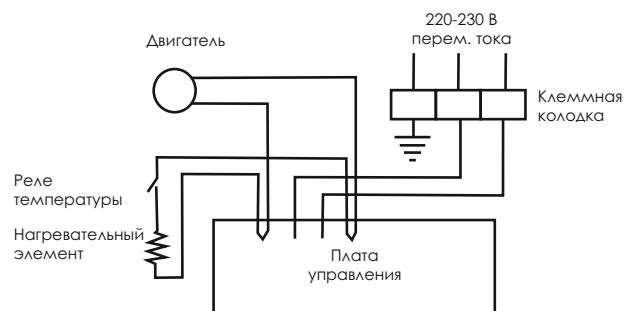


Рисунок 2

## УСТАНОВКА

- Сушилка должна быть установлена на ровную прочную стену.
- Монтаж сушилки должен выполнять квалифицированный специалист.
- Установите устройство в месте, где его использование будет наиболее комфортным.

**Внимание!** Сушилка VXG-230A должна быть заземлена!

1. Просверлите четыре отверстия в стене в соответствии с необходимыми размерами (Рисунок 1).
2. При помощи отвёртки открутите винты в нижней части сушилки и снимите переднюю крышку.
3. Установите сушилку на стене при помощи шурупов, входящих в комплект поставки (Рисунок 3).
4. Установите переднюю крышку в исходное положение и затяните боковые винты.
5. Подключите штепсельную вилку шнура электропитания к розетке, либо подключите прибор к сети электропитания скрытой электропроводкой.