

металац
БОЙЛЕР

САМАЯ ДОСТОЙНАЯ КОМПАНИЯ ДЛЯ ВАС

www.metalacbojler.ru

ПРАКТИЧЕСКОЕ ПОСОБИЕ

СПЕЦИАЛИСТУ МЕТАЛАЦ БОЙЛЕР



ЕВРОПЕЙСКИЕ ВОДОНАГРЕВАТЕЛИ

С ЭМАЛИРОВАННЫМ БАКОМ И БАКОМ ИЗ
МЕДИЦИНСКОЙ НЕРЖАВЕЮЩЕЙ СТАЛИ 18/10



*Из Братской Сербии
к России с любовью!*



Management Service

CERTIFICATE

The Certification Body
of TÜV SÜD Management Service GmbH

certifies that



Metalac bojler d.o.o
(branch office of mother organization Metalac a.d.)
Ljubićska 1
32300 Gornji Milanovac
Serbia

has established and applies
a Quality and Environmental Management System
for the following scope of application:

Design, Production and Sale of Boilers.

Performance of audits (Report No. 70011415)
has furnished proof that the requirements under:

ISO 9001:2008
ISO 14001:2004

are fulfilled.

The certificate is valid in conjunction
with the main certificate from **2015-08-05** until **2018-08-04**.

Certificate Registration No.: **12 100/104 6670/04 TMS.**

M. Wegner

Product Compliance Management
Munich, 2015-08-05



СОДЕРЖАНИЕ

- О компании: 04
- Основные характеристики: 06
- Как выбрать бойлер: 07
- Компоненты бойлеров: 10
- Ассортимент бойлеров: 12
- Бытовые бойлеры эмаль: 15
- Дизайн линия КлассА: 20
- Бытовые бойлеры нержавейка: 22
- Профессиональные бойлеры: 25



Знакомый незнакомец Металац Бойлер

ДА МЫ ЗНАЕМ ПРО ЭТОТ БРЕНД, ВЕДЬ ПОЧТИ В КАЖДОЙ СЕМЬЕ ЕСТЬ ПРЕКРАСНАЯ ЭМАЛИРОВАННАЯ ИЛИ НЕРЖАВЕЮЩАЯ ПОСУДА МЕТАЛАЦ ИЛИ МЕТРОТ (УЖЕ ДАВНО ПОЛЮБИВШАЯСЯ МАРКА ХОЛДИНГА МЕТАЛАЦ, ЗАПУЩЕННАЯ РОССИЙСКИМ ПРЕДСТАВИТЕЛЬСТВОМ).

Холдинг «Металац» был основан в 1959 году, и расположен в 120 км к югу от столицы Сербии - Белграда, в городе Горни Милановац и в настоящий момент объединяющий 12 производственных предприятий по производству водонагревателей и инженерной сантехники, эмалированной посуды, посуды из нержавеющей стали и алюминиевой с современными антипригарными покрытиями, а так же кухонных моек из стали и моек из искусственного камня.

На всех предприятиях холдинга осуществляется полный цикл производства от подготовки металлической основы изделий, эмалирования, создания бакелитовой фурнитуры, создания дизайна, нанесения декора, до упаковки и доставки. На предприятиях холдинга «Металац» внедрена система управления качеством и экологической защиты природы (сертификат TUV - ISO 9001 и ISO 14001).

Планирование и управление всеми процессами АО «Металац» основываются на БААН ЕРП софтверной платформе, одной из самых современных информационных систем в Европе.

Сегодня АО «Металац» - одно из самых преуспевающих европейских предприятий-производителей металлической посуды. Ежегодно до 70% его готовых изделий экспортируется на рынки России, Германии, Франции, Англии, Испании, Италии, США. Завод имеет самую большую розничную сеть, состоящую из более чем 100 магазинов посуды, товаров для дома и 3 универмагов.

Чтобы каждый покупатель в России или Европе, купив продукцию под брендом «Металац», был уверен, что в доме появился красивый и качественный продукт, на предприятиях холдинга ежедневно трудятся более 2500 специалистов.

Производство водонагревательной техники - основной профиль компании «Металац Бойлер», входящей в холдинг, однако помимо них она производит множество других товаров высокого качества, таких как: металлоконструкции для строительных работ, сборные металлические сооружения, теплицы, застекленные металлоконструкции, веранды, ангары для самолетов, павильоны, сантехническое оборудование, металлические принадлежности и аксессуары для ванных комнат, ванн и бассейнов.

Вуйович Милан

Глава Представительства холдинга «Металац» в России

металац
BOJLER

В 2006 году холдинг Металац открыл завод полного цикла по производству водонагревателей – Металац Бойлер. Экспорт водонагревателей осуществляется во Францию, Чехию, Германию, Италию, Швейцарию, США и еще в более чем 30 стран.

Свыше 50 лет опыта в технологии использования эмали для поверхностной защиты и больше 30 лет опыта в производстве главных компонентов водонагревателей, были решающими в том, что компания Металац выбрала производство водонагревателей под собственной торговой маркой «Металац Бойлер».

Уникальность водонагревателей «Металац» в том, что производство находится в Братской Сербии, находящейся в Европе, а технические регламенты и стандарты на предприятии-изготовителе европейские. Для российских покупателей это дает возможность получить высококачественный современный продукт по справедливой цене, что в условиях негативной санкционной политики государств Евросоюза представляет большое преимущество перед аналогичными приборами.

В ассортименте водонагревателей есть приборы с эмалированным баком, но применяемое **трехслойное эмалирование пищевой эмалью голландской фирмы FERRO- не имеет аналогов и уникально** (точно такое же покрытие во всей эмалированной посуде Металац, а как известно требование к пищевым эмалям применяемых в посуде для приготовления пищи самое высокое, так от этого зависит здоровье человека - а это самая главная ценность на Земле!).

Тоже касается и водонагревателей из нержавеющей стали. Все они изготовлены из **высококачественной нержавеющей хром-никель-молибденовой хирургической стали 18/10**, которая обеспечивает длительный срок службы и самую лучшую защиту от коррозии. Наличие молибдена (Mo) делает её особенно устойчивой к воздействию коррозии, вне зависимости от химического состава воды в любом регионе России.

Это уникальный продукт и такую нержавеющую сталь сегодня не применяет никто из производителей водонагревателей, представляющих свою продукцию на высоко конкурентном российском рынке!

В инженерном направлении продукция представлена комбинированными водонагревателями 80 - 200 литров с эмалированным и нержавеющими баками правого или левого подключения, которые идеально сочетаются с любыми современными напольными котлами.

Следуя потребностям Российского рынка, Металац Бойлер в сентябре 2016 года предложил покупателям водонагреватели косвенного нагрева в напольном и настенном исполнении в объемах 100,120,150 и 200 литров, с рециркуляцией и гильзой для датчика котла, а также выдающимися характеристиками и честной ценой.

Металац Бойлер является владельцем сертификата интегрированной Системы менеджмента качества ISO 9001:2008 и Системы менеджмента защиты окружающей среды ISO 14001:2004.

СЕГОДНЯ КОМПАНИЯ «МЕТРОТ» ЭТО:

- Крупнейший поставщик эмалированной посуды и водонагревателей (бойлеров);
- Стабильный и высокопрофессиональный коллектив;
- Известный своим качеством, красивый продукт и надежный продукт из Сербии;
- Самые лучшие финансовые условия для Партнеров на рынке;
- Постоянное наличие ассортимента на складе в Москве;
- Европейский дизайн изделий и легендарная надежность.



Представительство холдинга «Металац» в России - ООО «МетроТ», 117292 Москва, ул. Дмитрия Ульянова, дом 16, корп. 2, офис 272 (ст. м. Академическая)

ОСНОВНЫЕ ХАРАКТЕРИСТИКИ Водонагревателей

01.КАЧЕСТВЕННЫЙ БАК

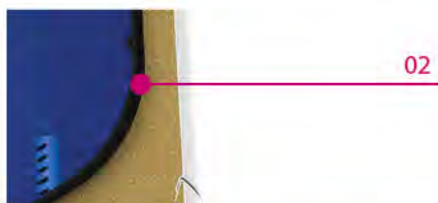
А) Эмалированные баки водонагревателей Металац имеют трехслойное эмалирование пищевой эмалью голландской фирмы FERRO - **которое не имеет аналогов и уникально** (точно такое же покрытие во всей эмалированной посуде Металац торговой марки Метро), защищающее его от коррозии и обеспечивающее высокий гигиенический уровень воды. При производстве водонагревателей применяется электростатический метод нанесения эмали, который обеспечивает равномерность нанесения согласно предписанным стандартам.

Б) Баки из **высококачественной нержавеющей хром-никель-молибденовой хирургической стали 18/10**, которая обеспечивает длительный срок службы и самую лучшую защиту от коррозии.



02.ПОЛИУРЕТАННОВАЯ ИЗОЛЯЦИЯ

Водонагреватели Металац обладают изоляцией из качественного, экологически безопасного пенополиуретана толщиной от 17 до 40 мм - такой вид теплоизоляции создает эффект термоса и сводит до минимума теплопотери (не более 5 градусов за сутки).



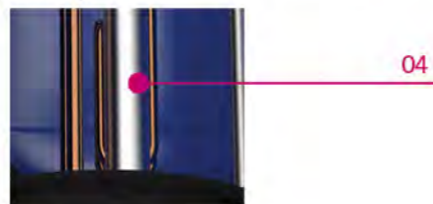
03.ПРЕДОХРАНИТЕЛЬНЫЙ КЛАПАН

К каждому накопительному водонагревателю поставляется предохранительный клапан, основной функцией которого является предохранение от слишком большого давления в системе. Наши водонагреватели проектированы на рабочее давление 0,6 Мпа (6 баров), а в серийном производстве тестируются на 1,2 Мпа (12 баров).



04.МАГНИЕВЫЙ АНОД

В каждый накопительный водонагреватель встроен магниевый анод, который обеспечивает долговечную защиту бака от коррозии. Магниевый анод установлен в нижней части бака, что обеспечивает его быструю замену.



05.УНИВЕРСАЛЬНЫЙ КРОНШТЕЙН

Удобная конструкция крепления обеспечивает упрощенную установку в любом необходимом месте в помещении.



06.ТЕРМОРЕГУЛЯЦИЯ

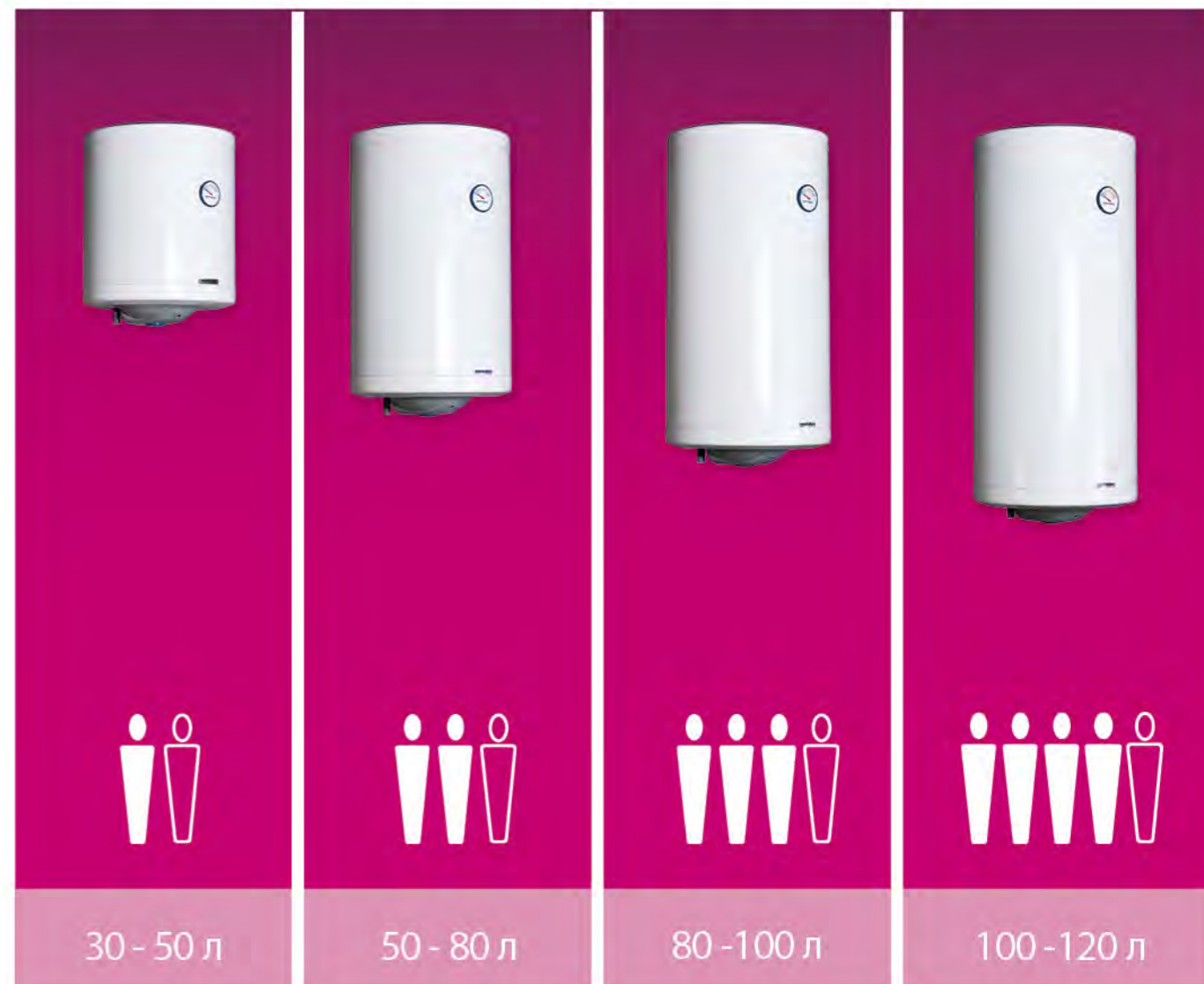
Накопительные водонагреватели Металац доступны в двух вариантах — с предустановленной температурой и с внешней терморегуляцией.

У водонагревателей с предустановленной терморегуляцией, температура составляет 65 градусов, что является оптимальной температурой для экономичной работы.



* Механическое управление во всех моделях серии R

КАК ВЫБРАТЬ ВОДОНАГРЕВАТЕЛЬ



Количество горячей воды (40 °С) по отношению к объему водонагревателя

Объем водонагревателя	30 л	50 л	80 л	100 л	120 л
Объем нагретой горячей воды	50 л	95 л	145 л	195 л	250 л

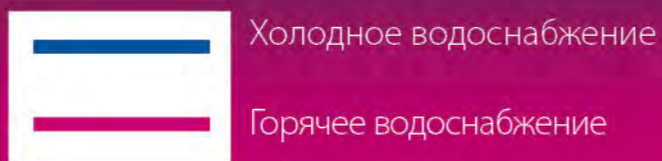
Принимая душ - в среднем человек потребляет 25 - 30 литров воды, нагретой до 40 °С



СХЕМА ПОДКЛЮЧЕНИЯ Накопительного водонагревателя



- A. Накопительный водонагреватель
- Б. Потребители
- В. Вентили



ОБЛАСТИ ПРИМЕНЕНИЯ Водонагревателей

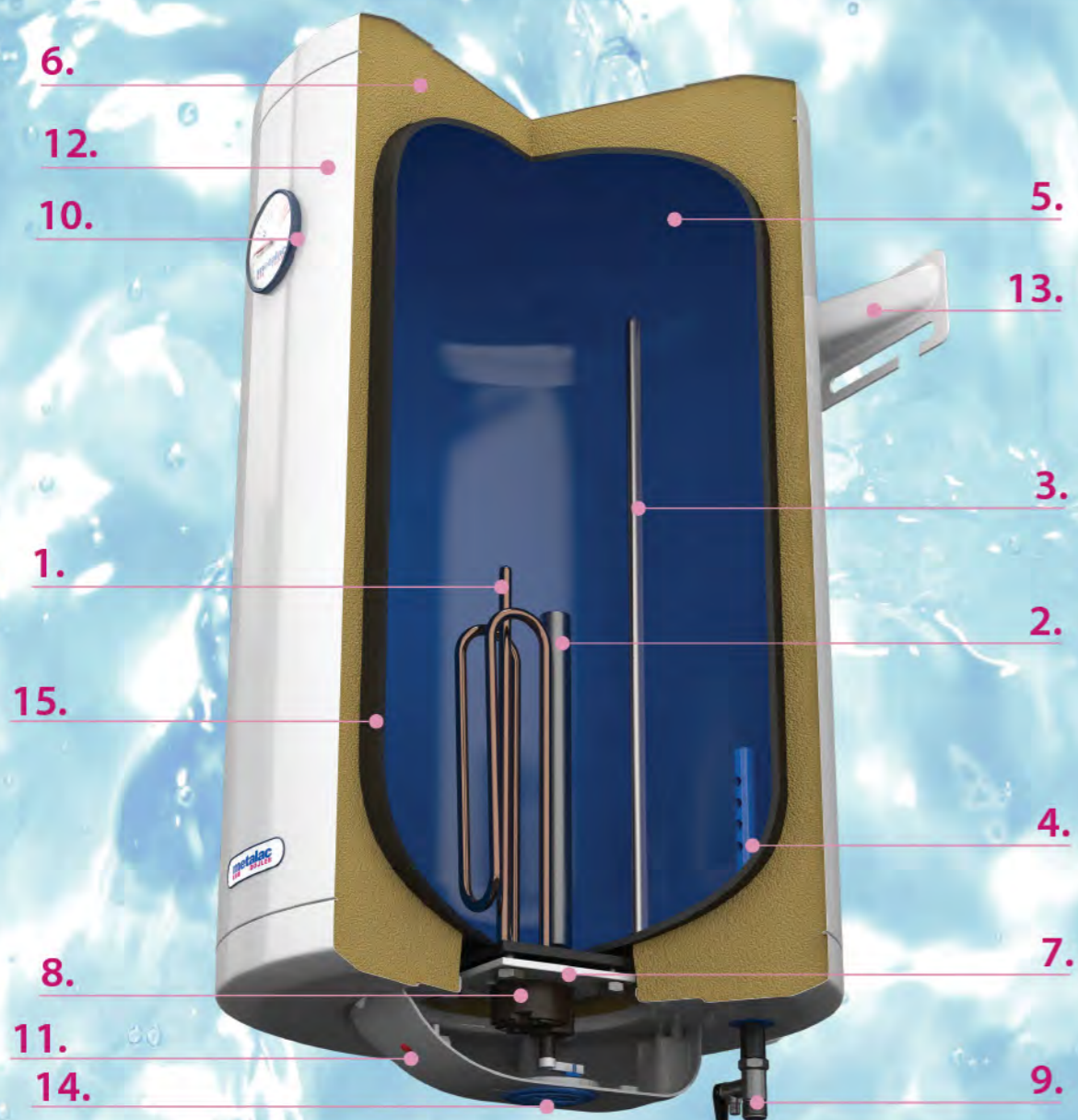


МЕТРИЧЕСКИЕ ЗНАЧЕНИЯ ВЕЛИЧИН

МЕТРИЧЕСКИЕ МЕРЫ	Англо-американские меры
1 ММ	= 0,03937 ДЮЙМА
1 СМ	= 0,3937 ДЮЙМА
1 М	= 39,37 ДЮЙМА = 3,2808 ФУТА = 1,0936 ЯРДА
1 КМ	= 3280,8 ФУТА = 1093,6 ЯРДА = 0,62137 МИЛИ

КОМПОНЕНТЫ ЭЛЕКТРИЧЕСКОГО БЫТОВОГО ВОДОНАГРЕВАТЕЛЯ

КОМПОНЕНТЫ ВОДОНАГРЕВАТЕЛЯ КОМБИНИРОВАННОГО НАГРЕВА

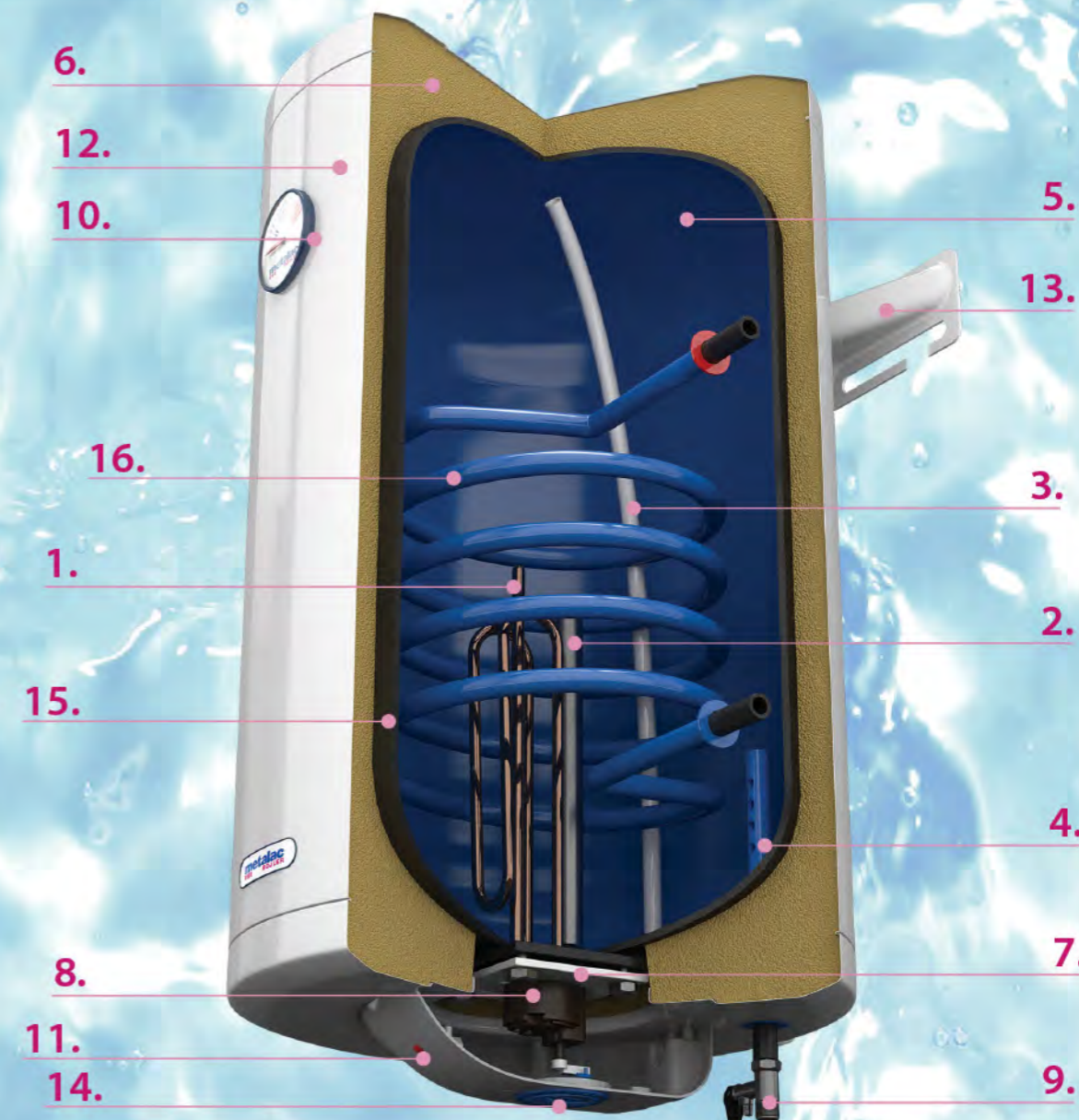


- | | |
|---|---------------------------------|
| 1. Нагревательный элемент | 8. Термостат |
| 2. Магниевый анод | 9. Предохранительный клапан |
| 3. Выводная трубка | 10. Термометр |
| 4. Распылитель воды | 11. Индикаторная лампочка |
| 5. Бак нагрева воды (эмалированный или из коррозионностойкой стали) | 12. Внешний кожух корпуса |
| 6. Изоляция из пенополиуретана | 13. Кронштейн крепления к стене |
| 7. Фланец | 14. Кнопка терморегулятора |

15. Резиновый уплотнитель для фланца



* Бак из нержавеющей стали



- | | |
|---|---------------------------------|
| 1. Нагревательный элемент | 8. Термостат |
| 2. Магниевый анод | 9. Предохранительный клапан |
| 3. Выводная трубка | 10. Термометр |
| 4. Распылитель воды | 11. Индикаторная лампочка |
| 5. Бак нагрева воды (эмалированный или из коррозионностойкой стали) | 12. Внешний кожух корпуса |
| 6. Изоляция из пенополиуретана | 13. Кронштейн крепления к стене |
| 7. Фланец | 14. Кнопка терморегулятора |

15. Резиновый уплотнитель для фланца
16. Теплообменник

АССОРТИМЕНТ ВОДОНАГРЕВАТЕЛЕЙ КОМПАНИИ

Бытовые накопительные электрические водонагреватели с эмалированным баком, ВЕРТИКАЛЬНАЯ УСТАНОВКА			
Тип/Артикул	Модель	Объем, л	Мощность, Вт
ОПТИМА	Внутренний бак с покрытием из пищевой эмали Ferro. ПРЕДУСТАНОВЛЕННАЯ ТЕМПЕРАТУРА		
151447	ОПТИМА EZV 30	30	2000
109129	ОПТИМА EZV 50	50	2000
109130	ОПТИМА EZV 80	80	2000
ОПТИМА	Внутренний бак с покрытием из пищевой эмали Ferro. С МЕХАНИЧЕСКИМ УПРАВЛЕНИЕМ		
159482	ОПТИМА EZV 30 R	30	2000
159483	ОПТИМА EZV 50 R	50	2000
159484	ОПТИМА EZV 80 R	80	2000
ОПТИМА	Внутренний бак с покрытием из пищевой эмали Ferro. С МЕХАНИЧЕСКИМ УПРАВЛЕНИЕМ		
159485	ОПТИМА MB 50 R	50	2000
159486	ОПТИМА MB 80 R	80	2000
108872	ОПТИМА MB 100 R	100	2000
159487	ОПТИМА MB 120 R	120	2000
167488	ОПТИМА MB 150 R	150	2000
167487	ОПТИМА MB 200 R	200	2000
ОПТИМА	Внутренний бак с покрытием из пищевой эмали Ferro. С МЕХАНИЧЕСКИМ УПРАВЛЕНИЕМ		
108096	ОПТИМА MB 30 R SLIM	30	2000
108098	ОПТИМА MB 50 R SLIM	50	2000
108100	ОПТИМА MB 80 R SLIM	80	2000
Бытовые накопительные электрические водонагреватели с эмалированным баком, ГОРИЗОНТАЛЬНАЯ УСТАНОВКА			
ОПТИМА	Внутренний бак с покрытием из пищевой эмали Ferro.		
145961	ОПТИМА MB 80 HD (правое подключение)	80	2000
145960	ОПТИМА MB 80 HL (левое подключение)	80	2000
KLASSA	Бытовые накопительные электрические водонагреватели, эмалированный внутренний бак. ДИЗАЙН ЛИНИЯ "KlassA" С СУХИМ ТЭНОМ		
159568	KLASSA CH 50 R	50	2000
159569	KLASSA CH 80 R	80	2000
159577	KLASSA CH 100 R	100	2000
159578	KLASSA CH 120 R	120	2000

Бытовые накопительные электрические водонагреватели, ВНУТРЕННИЙ БАК ИЗ НЕРЖАВЕЮЩЕЙ СТАЛИ			
Тип/Артикул	Модель	Объем, л	Мощность, Вт
HEATLEADER	Внутренний бак, изготовленный из нержавеющей хром-никель-молибденовой медицинской стали. С МЕХАНИЧЕСКИМ УПРАВЛЕНИЕМ.		
159504	HEATLEADER MB 50 INOX R	50	2000
159505	HEATLEADER MB 80 INOX R	80	2000
108870	HEATLEADER MB 100 INOX R	100	2000
159507	HEATLEADER MB 120 INOX R	120	2000
HEATLEADER	Внутренний бак, изготовленный из нержавеющей хром-никель-молибденовой медицинской стали. С МЕХАНИЧЕСКИМ УПРАВЛЕНИЕМ.		
108075	HEATLEADER MB 30 INOX SLIM R	30	2000
108077	HEATLEADER MB 50 INOX SLIM R	50	2000
108079	HEATLEADER MB 80 INOX SLIM R	80	2000
ОПТИМА COMBI	Профессиональные водонагреватели комбинированного нагрева, С ЭМАЛИРОВАННЫМ ВНУТРЕННИМ БАКОМ		
145963	ОПТИМА MB 80 PKD (правое подключение)	80	2000
159488	ОПТИМА MB 80 PKD R (правое подключение)	80	2000
145962	ОПТИМА MB 80 PKL (левое подключение)	80	2000
159489	ОПТИМА MB 80 PKL R (левое подключение)	80	2000
145965	ОПТИМА MB 120 PKD (правое подключение)	120	2000
159490	ОПТИМА MB 120 PKD R (правое подключение)	120	2000
145964	ОПТИМА MB 120 PKL (левое подключение)	120	2000
159491	ОПТИМА MB 120 PKL R (левое подключение)	120	2000
DIRECT	Профессиональные водонагреватели КОСВЕННОГО НАГРЕВА, НАПОЛЬНЫЕ, с эмалированным внутренним баком		
170302	DIRECT G 100	100	
170295	DIRECT G 120	120	
170287	DIRECT G 150	150	
170269	DIRECT G 200	200	
HEATLEADER COMBI	Профессиональные водонагреватели комбинированного нагрева, ВНУТРЕННИЙ БАК ИЗ НЕРЖАВЕЮЩЕЙ СТАЛИ		
114825	HEATLEADER MB INOX 80 PKL (левое подключение)	80	2000
159509	HEATLEADER MB INOX 80 PKL R (левое подключение)	80	2000
114826	HEATLEADER MB INOX 80 PKD (правое подключение)	80	2000
159510	HEATLEADER MB INOX 80 PKD R (правое подключение)	80	2000
114827	HEATLEADER MB INOX 120 PKL (левое подключение)	120	2000
159511	HEATLEADER MB INOX 120 PKL R (левое подключение)	120	2000
114828	HEATLEADER MB INOX 120 PKD (правое подключение)	120	2000
159513	HEATLEADER MB INOX 120 PKD R (правое подключение)	120	2000
COMBI PRO INOX	Профессиональные водонагреватели комбинированного нагрева, ВНУТРЕННИЙ БАК ИЗ НЕРЖАВЕЮЩЕЙ СТАЛИ		
167732	COMBI PRO 200 INOX	200	4500
167733	COMBI PRO 300 INOX	300	4500

Металац- Легендарно надежен!

ИДЕАЛЬНО ДЛЯ ВАС И НОВОЙ КВАРТИРЫ



/ METALAC KLASSA
(ДИЗАЙН ЛИНИЯ "KlassA")

ЕВРОПЕЙСКИЕ ВОДОНАГРЕВАТЕЛИ

С ЭМАЛИРОВАННЫМ БАКОМ И БАКОМ ИЗ
МЕДИЦИНСКОЙ НЕРЖАВЕЮЩЕЙ СТАЛИ 18/10

*Из Братской Сербии
к России с любовью!*

Стандарт / Стандарт R

ЭМАЛИРОВАННЫЙ БАК

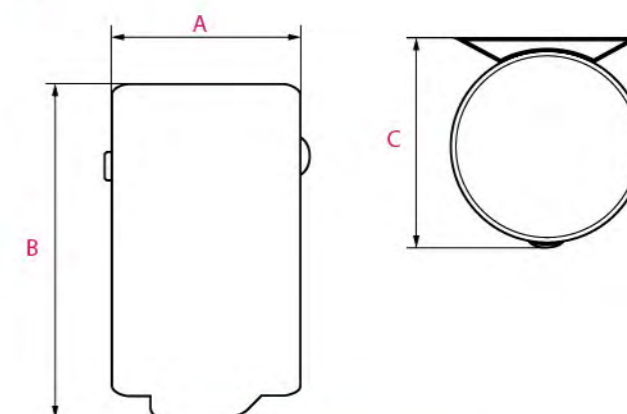
Тип/Артикул	Модель	Объем, л	Мощность, Вт
ОРТИМА			
Внутренний бак с покрытием из пищевой эмали Ferro. ПРЕДУСТАНОВЛЕННАЯ ТЕМПЕРАТУРА			
151447	ОРТИМА EZV 30	30	2000
109129	ОРТИМА EZV 50	50	2000
109130	ОРТИМА EZV 80	80	2000
ОРТИМА			
Внутренний бак с покрытием из пищевой эмали Ferro. С МЕХАНИЧЕСКИМ УПРАВЛЕНИЕМ			
159482	ОРТИМА EZV 30 R	30	2000
159483	ОРТИМА EZV 50 R	50	2000
159484	ОРТИМА EZV 80 R	80 </td <td>2000</td>	2000

НЕДОРОГОЙ И ОЧЕНЬ КОМПАКТНЫЙ



Бак изнутри покрыт пищевой 3-х слойной мелкодисперсной эмалью – материалом, предохраняющим бак от коррозии и обеспечивающим ему долговечность.

- Электропитание – 220 (+/- 10%) В
- Монтаж – вертикально
- Регулировка t° нагрева воды – внешняя / внутренняя
- Цвет водонагревателя – стильный белый



Размеры (мм)

	30	50	80
m			
A	395	395	395
B	504	704	1004
C	416	416	416

диаметр
ВСЕГО
395 мм

EZV

Практик R

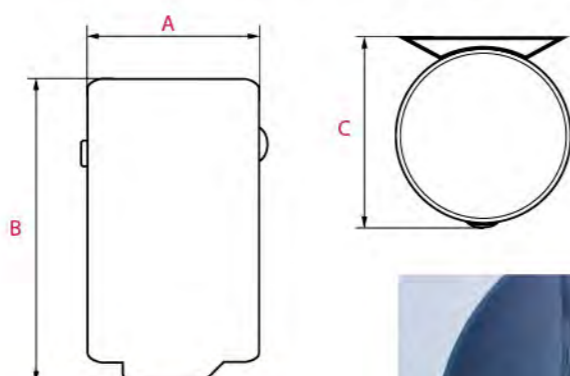
ЭМАЛИРОВАННЫЙ БАК

Тип/Артикул	Модель	Объем, л	Мощность, Вт
ОПТИМА			
Внутренний бак с покрытием из пищевой эмали Ferro. С МЕХАНИЧЕСКИМ УПРАВЛЕНИЕМ			
159485	ОПТИМА МВ 50 R	50	2000
159486	ОПТИМА МВ 80 R	80	2000
108872	ОПТИМА МВ 100 R	100	2000
159487	ОПТИМА МВ 120 R	120	2000
167488	ОПТИМА МВ 150 R	150	2000
167487	ОПТИМА МВ 200 R	200	2000

ПРОСТОЙ И ЭНЕРГОЭФФЕКТИВНЫЙ



- Электропитание – 220 (+/- 10%) В
- Монтаж – вертикально
- Регулировка t° нагрева воды – внешняя
- Цвет водонагревателя – стильный белый



* Механическое управление во всех моделях серии R

Размеры (мм)

	50	80	100	120	150	200
A	454	454	454	454	454	542
B	591	811	951	1091	1291	1230
C	461	461	461	461	461	575

Стандарт Slim R

ЭМАЛИРОВАННЫЙ БАК - СВЕРХКОМПАКТНЫЙ РАЗМЕР!

Тип/Артикул	Модель	Объем, л	Мощность, Вт
ОПТИМА			
Внутренний бак с покрытием из пищевой эмали Ferro. С МЕХАНИЧЕСКИМ УПРАВЛЕНИЕМ			
108096	ОПТИМА МВ 30 R SLIM	30	2000
108098	ОПТИМА МВ 50 R SLIM	50	2000
108100	ОПТИМА МВ 80 R SLIM	80	2000

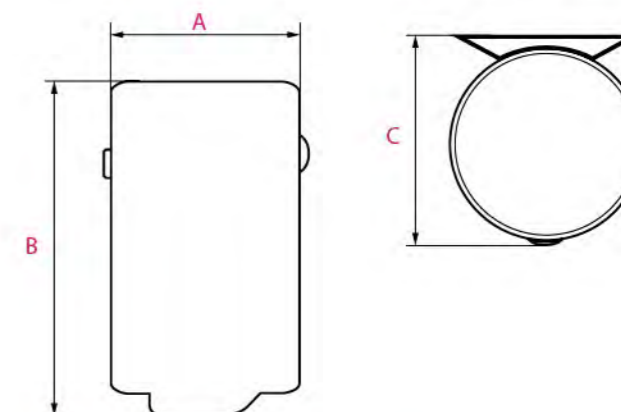
УЗКИЙ И КОМФОРТНЫЙ СЛИМ

БЛАГОДАРЯ СВОЕМУ МАЛОМУ ДИАМЕТРУ, водонагреватель этой серии может разместиться в небольшой ванной комнате, санузле, а также кухонной нише.

- Электропитание – 220 (+/- 10%) В
- Монтаж – вертикально
- Регулировка t° нагрева воды – внешняя
- Цвет водонагревателя – стильный белый



диаметр ВСЕГО 354 мм
SLIM



Размеры (мм)

	30	50	80
A	354	354	354
B	535	785	1135
C	386	386	386

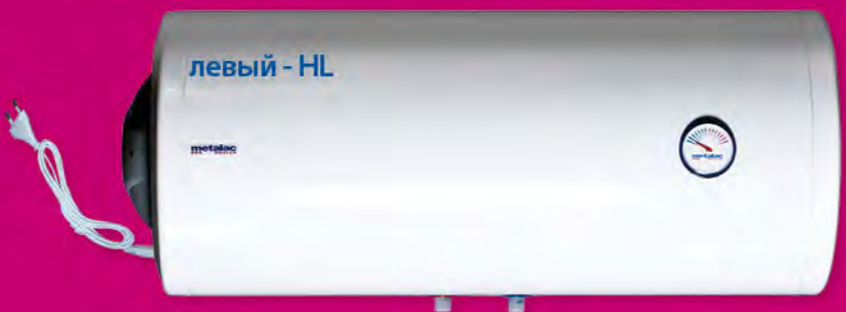
Стандарт Horisont

ЭМАЛИРОВАННЫЙ БАК – ГОРИЗОНТАЛЬНАЯ УСТАНОВКА!

Тип/Артикул	Модель	Объём, л	Мощность, Вт
ОПТИМА	Внутренний бак с покрытием из пищевой эмали Ferro.		
145961	ОПТИМА МВ 80 HD (правое подключение)	80	2000
145960	ОПТИМА МВ 80 HL (левое подключение)	80	2000



УНИВЕРСАЛЬНО-ГОРИЗОНТАЛЬНЫЙ



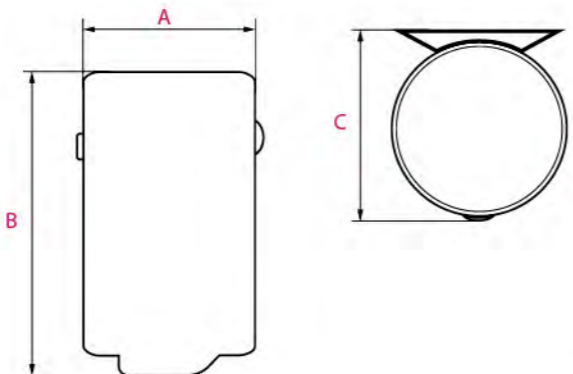
ЭКОНОМИЧНЫЙ РЕЖИМ,
ЗАЩИТА ОТ НАКИПИ,
МНОГОСТУПЕНЧАТАЯ
СИСТЕМА БЕЗОПАСНОСТИ.



- Электропитание – 220 (+/- 10 %) В
- Монтаж – горизонтально
- Регулировка t° нагрева воды – внутренняя
- Цвет водонагревателя – стильный белый

Размеры (мм)

м	80
A	395
B	1004
C	415



диаметр
ВСЕГО
395 мм

МВ

ДИЗАЙН ЛИНИЯ **KlassA**

ВОДОНАГРЕВАТЕЛЬ С МЕДНЫМ И СУХИМ "ТЭНОМ"



Контроль температуры с помощью двух отдельных термостатов (надёжная работа и безопасность)



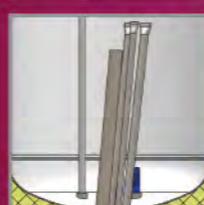
Легко снять защитную крышку (крышка без крепежных винтов)



Быстрое и легкое подключение к электросети



Диаметр отверстия фланца 100 мм, что обеспечивает быстрое и легкое обслуживание бака



Имеет два встроенных незасимых "сухих" нагревательных элемента, так что в случае неисправности одного из них, водонагреватель может работать с другим



Быстрая и простая замена сухого "Тэна" или нагревательного элемента



Забор горячей воды происходит из трубки выполненной из хирургической нержавеющей стали 18/10



Универсальный кронштейн для легкой установки бойлера



Дизайн линия "KlassA" с сухим Тэном

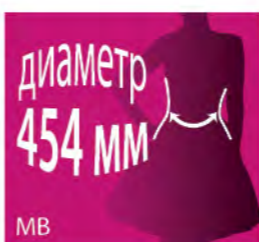
ЭМАЛИРОВАННЫЙ БАК - СУХОЙ ТЭН!

Тип/Артикул	Модель	Объём, л	Мощность, Вт
KLASSA	Бытовые накопительные электрические водонагреватели, эмалированный внутренний бак. ДИЗАЙН ЛИНИЯ "KlassA" С СУХИМ ТЭНОМ		
159568	KLASSA CH 50 R	50	2000
159569	KLASSA CH 80 R	80	2000
159577	KLASSA CH 100 R	100	2000
159578	KLASSA CH 120 R	120	2000

КРАСИВЫЙ И «НЕ УБИВАЕМЫЙ»



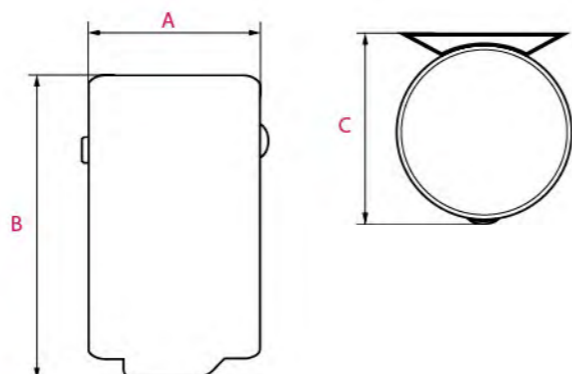
В водонагревателях "KlassA" СЕРИИ CH **ВСТРОЕНЫ ДВА «СУХИХ» НАГРЕВАТЕЛЬНЫХ ЭЛЕМЕНТА** мощностью по 1 kW так что в случае неисправности одного из них, водонагреватель может работать с другим, то есть потребитель не будет лишён тёплой воды.



- Электропитание – 220 (+/- 10 %) В
- Монтаж – вертикально
- Регулировка t° нагрева воды – внешняя
- Цвет водонагревателя – стильный белый

Размеры (мм)

	50	80	100	120
A	454	454	454	454
B	640	860	1040	1140
C	480	480	480	480



НАСТОЯЩАЯ НЕРЖАВЕЙКА



Хирургическая нержавеющая сталь **18/10**

INOX - БАК ИЗ ХИРУРГИЧЕСКОЙ НЕРЖАВЕЙКИ

Изготовлен из **высококачественной нержавеющей хром-никель-молибденовой хирургической стали 18/10**, обеспечивает длительный срок службы и самую лучшую защиту от коррозии из-за наличия молибдена (Mo).

Это **уникальный продукт** на российском рынке!



HEATLEADER Inox R

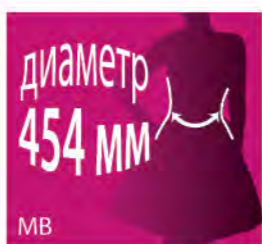
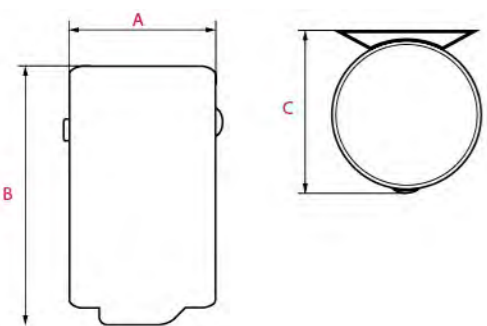
БАК ИЗ НАСТОЯЩЕЙ НЕРЖАВЕЙКИ 18/10

Тип/Артикул	Модель	Объем, л	Мощность, Вт
HEATLEADER	Внутренний бак, изготовленный из нержавеющей хром-никель-молибденовой медицинской стали. С МЕХАНИЧЕСКИМ УПРАВЛЕНИЕМ		
159504	HEATLEADER MB 50 INOX R	50	2000
159505	HEATLEADER MB 80 INOX R	80	2000
108870	HEATLEADER MB 100 INOX R	100	2000
159507	HEATLEADER MB 120 INOX R	120	2000



ДОСТОЙНЫЙ И ДОЛГОВЕЧНЫЙ

- Терморегуляция при помощи двух отдельных термостатов (рабочий и предохранительный)
- Эллипсовое отверстие на фланце обеспечивает быстрое и легкое обслуживание прибора
- Магниевый анод с увеличенным диаметром



Размеры (мм)

	50	80	100	120
A	454	454	454	454
B	591	811	951	1091
C	461	461	461	461

HEATLEADER Inox SLIM R

БАК ИЗ НАСТОЯЩЕЙ НЕРЖАВЕЙКИ 18/10 - СВЕРХКОМПАКТНЫЙ РАЗМЕР!

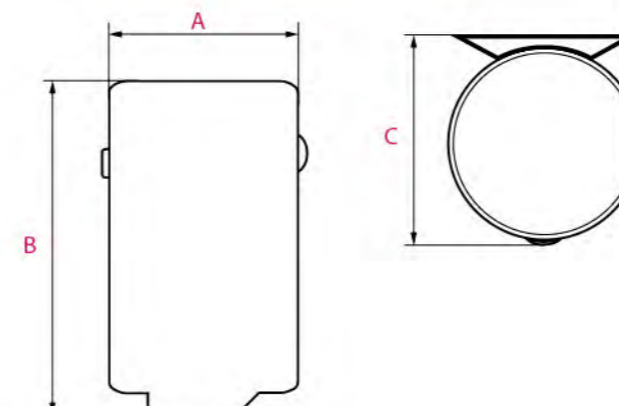
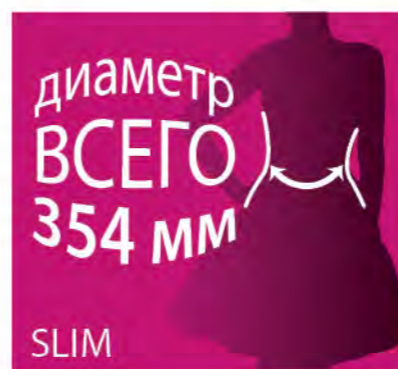
Тип/Артикул	Модель	Объем, л	Мощность, Вт
HEATLEADER	Внутренний бак, изготовленный из нержавеющей хром-никель-молибденовой хирургической стали. С МЕХАНИЧЕСКИМ УПРАВЛЕНИЕМ		
108075	HEATLEADER MB 30 INOX SLIM R	30	2000
108077	HEATLEADER MB 50 INOX SLIM R	50	2000
108079	HEATLEADER MB 80 INOX SLIM R	80	2000



ПОМЕСТИТСЯ ВЕЗДЕ

СЛИМ водонагреватели, ДИАМЕТРОМ ВСЕГО 354 мм и приспособлены для рационального использования узких пространств.

- Электропитание – 220 (+/- 10%) В
- Монтаж – вертикально
- Регулировка t° нагрева воды – внешняя
- Цвет водонагревателя – стильный белый



Размеры (мм)

	30	50	80
A	354	354	354
B	535	785	1135
C	386	386	386

Профессиональные водонагреватели комбинированного нагрева

DIRECT G

ЭМАЛИРОВАННЫЙ БАК

Тип/Артикул	Модель	Объём, л	Мощность, Вт
ОРТИМА COMBI	Профессиональные водонагреватели комбинированного нагрева, С ЭМАЛИРОВАННЫМ ВНУТРЕННИМ БАКОМ		
145963	ОРТИМА МВ 80 РКD (ПРАВОЕ ПОДКЛЮЧЕНИЕ)	80	2000
159488	ОРТИМА МВ 80 РКD R (ПРАВОЕ ПОДКЛЮЧЕНИЕ)	80	2000
145962	ОРТИМА МВ 80 РКL (ЛЕВОЕ ПОДКЛЮЧЕНИЕ)	80	2000
159489	ОРТИМА МВ 80 РКL R (ЛЕВОЕ ПОДКЛЮЧЕНИЕ)	80	2000
145965	ОРТИМА МВ 120 РКD (ПРАВОЕ ПОДКЛЮЧЕНИЕ)	120	2000
159490	ОРТИМА МВ 120 РКD R (ПРАВОЕ ПОДКЛЮЧЕНИЕ)	120	2000
145964	ОРТИМА МВ 120 РКL (ЛЕВОЕ ПОДКЛЮЧЕНИЕ)	120	2000
159491	ОРТИМА МВ 120 РКL (ЛЕВОЕ ПОДКЛЮЧЕНИЕ)	120	2000

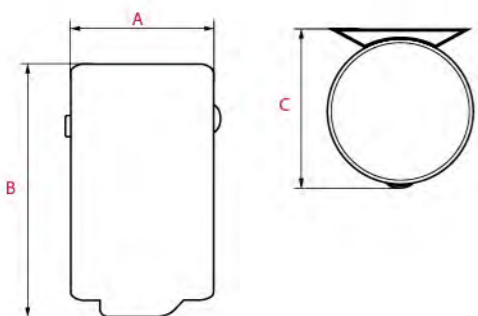


ЭМАЛИРОВАННЫЙ БАК

Тип/Артикул	Модель	Объём, л
DIRECT	Профессиональные водонагреватели косвенного нагрева, напольные, с эмалированным внутренним баком	
170302	DIRECT G 100	100
170295	DIRECT G 120	120
170287	DIRECT G 150	150
170269	DIRECT G 200	200



КОМБИНИРОВАННЫЕ водонагреватели: нагрев воды происходит от электрического нагревательного элемента или по средствам нагрева высокопроизводительного теплообменника специальной жидкостью, теплоносителем, доведенным до рабочей температуры одним из контуров котельного оборудования.



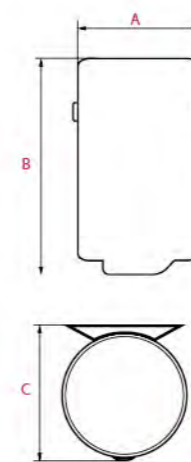
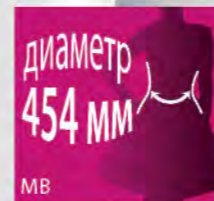
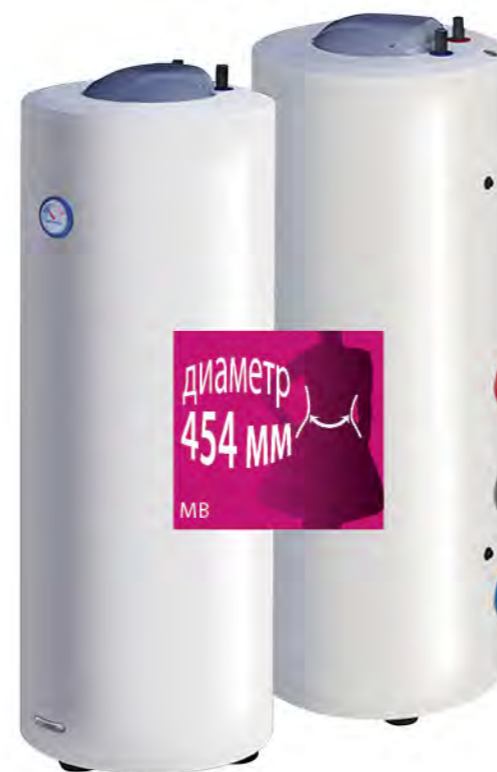
Размеры (мм)

м	80	120
A	454	454
B	811	1091
C	480	480



НАПОЛЬНАЯ УСТАНОВКА ПОДОЙДЕТ ДЛЯ РАЗМЕЩЕНИЯ В ЛЮБОМ ИНТЕРЬЕРЕ ПОМЕЩЕНИЯ

НОВИНКА!



- Высокопроизводительные теплообменники из уникального сплава с высокой теплоотдачей
- Площадь теплообменника 0,9 - 1,2 [м2]
- Теплопроизводительность 30-34 kWt
- Гильза для датчика автоматики котла

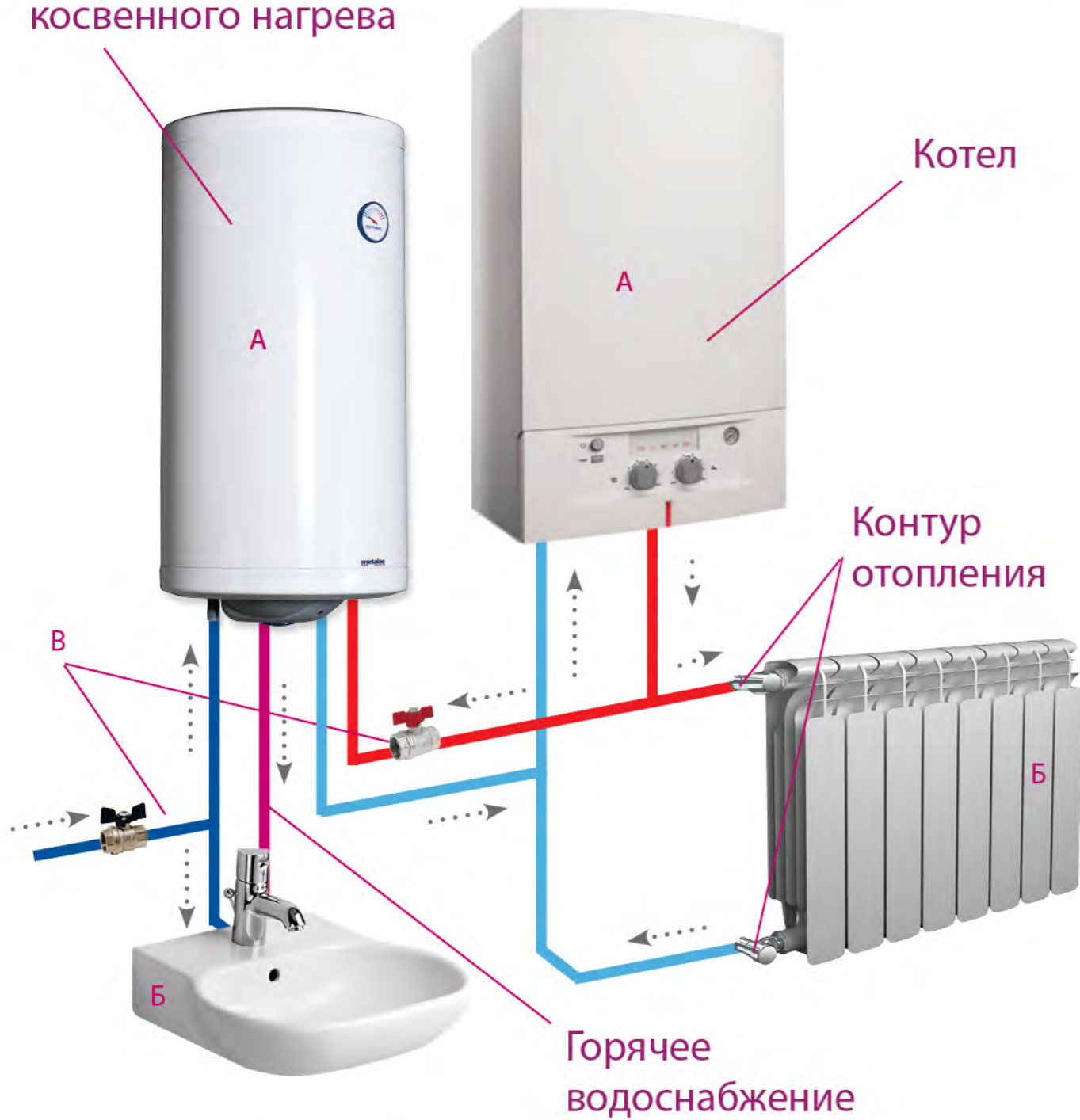
Размеры (мм)

м	100	120	150	200
A	454	454	454	542
B	940	1080	1300	1230
C	454	454	454	542

СХЕМА АВТОНОМНОГО ГОРЯЧЕГО ВОДОСНАБЖЕНИЯ СИСТЕМЫ ОТОПЛЕНИЯ

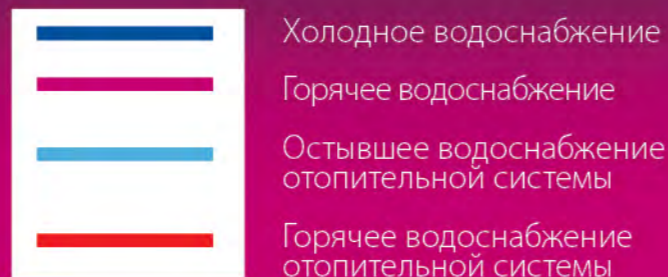
Водонагреватель косвенного нагрева

металац
БОЙЛЕР



Горячее водоснабжение

- А. Накопительный водонагреватель косвенного нагрева
- Б. Потребители
- В. Вентили



металац
БОЙЛЕР
САМАЯ ДОСТОЙНАЯ КОМПАНИЯ ДЛЯ ВАС

Объем от 30 до 120 литров
3-х слойная пищевая эмаль голландской фирмы FERRO
Мощность 2 кВт для быстрого и экономичного нагрева

Металац- Легендарно надежен!

ИДЕАЛЬНО ДЛЯ ВАС И ЗАГОРОДНОГО ДОМА



/ СТАНДАРТ SLIM R
(БЫТОВЫЕ БОЙЛЕРЫ
ЭМАЛЬ)

**ЕВРОПЕЙСКИЕ
ВОДОНАГРЕВАТЕЛИ**
С ЭМАЛИРОВАННЫМ БАКОМ И БАКОМ ИЗ
МЕДИЦИНСКОЙ НЕРЖАВЕЮЩЕЙ СТАЛИ 18/10



*Из Братской Сербии
к России с любовью!*

UDI MASTER
spare parts and accessories

Запасные части и аксессуары к водонагревателям МЕТАЛАЦ БОЙЛЕР

г. Москва, ул. Коктебельская, д. 4, к. 1
(495) 225-95-45, (495) 711-99-18, (495) 711-66-27
www.udi-master.ru mail@udi-master.ru

Профессиональные водонагреватели комбинированного нагрева

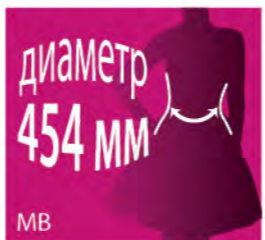
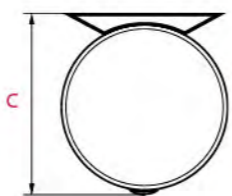
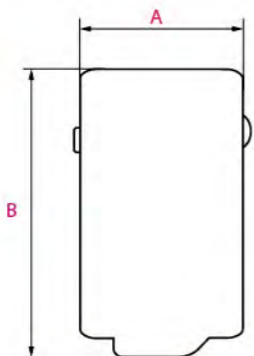
БАК ИЗ НАСТОЯЩЕЙ НЕРЖАВЕЙКИ 18/10

Тип/Артикул	Модель	Объём, л	Мощность, Вт
HEATLEADER COMBI			
Профессиональные водонагреватели комбинированного нагрева, ВНУТРЕННИЙ БАК ИЗ ХИРУРГИЧЕСКОЙ НЕРЖАВЕЮЩЕЙ СТАЛИ			
114825	HEATLEADER MB INOX 80 PKL (ЛЕВОЕ ПОДКЛЮЧЕНИЕ)	80	2000
159509	HEATLEADER MB INOX 80 PKL R (ЛЕВОЕ ПОДКЛЮЧЕНИЕ)	80	2000
114826	HEATLEADER MB INOX 80 PKD (ПРАВОЕ ПОДКЛЮЧЕНИЕ)	80	2000
159510	HEATLEADER MB INOX 80 PKD R (ПРАВОЕ ПОДКЛЮЧЕНИЕ)	80	2000
114827	HEATLEADER MB INOX 120 PKL (ЛЕВОЕ ПОДКЛЮЧЕНИЕ)	120	2000
159511	HEATLEADER MB INOX 120 PKL R (ЛЕВОЕ ПОДКЛЮЧЕНИЕ)	120	2000
114828	HEATLEADER MB INOX 120 PKD (ПРАВОЕ ПОДКЛЮЧЕНИЕ)	120	2000
159513	HEATLEADER MB INOX 120 PKD R (ПРАВОЕ ПОДКЛЮЧЕНИЕ)	120	2000



Размеры (мм)

	80	120
A	454	454
B	811	1091
C	480	480



ПРЕДСТАВЛЯЕМ ВАШЕМУ ВНИМАНИЮ

- БЫТОВЫЕ
- ЭКОНОМИЧНЫЕ
- ПРОФЕССИОНАЛЬНЫЕ

Европейские водонагреватели с неподдельной историей и проверенные временем!

*“Металац Бойлер” –
Легендарно надёжный,
в каждый российский дом!*



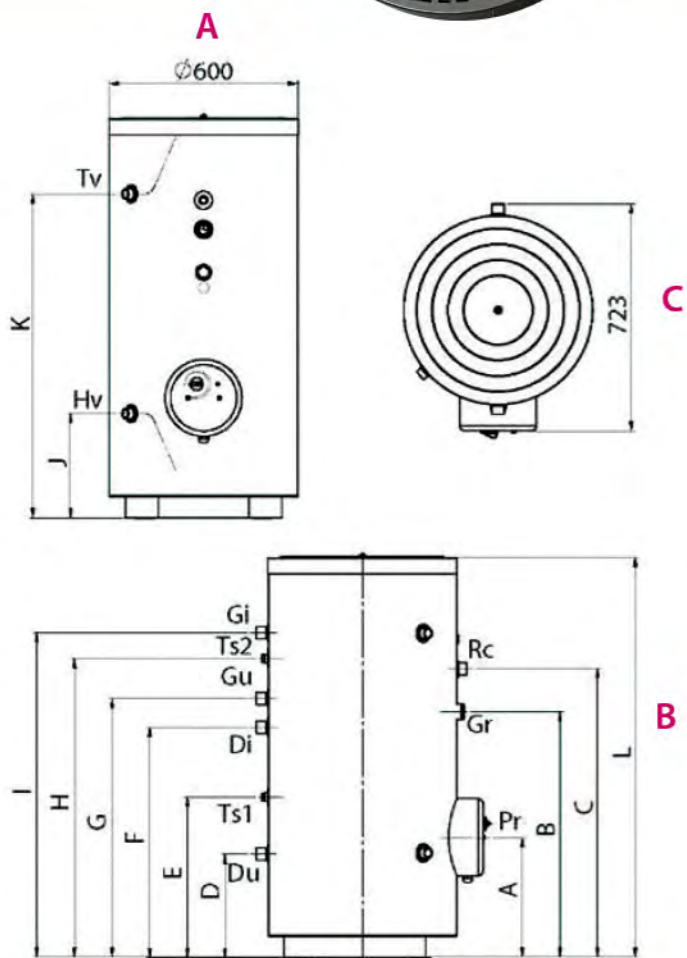
COMBI PRO

БАК ИЗ НАСТОЯЩЕЙ НЕРЖАВЕЙКИ 18/10

Тип/Артикул	Модель	Объем, л	Мощность, Вт
COMBI PRO INOX	Профессиональные водонагреватели комбинированного нагрева, ВНУТРЕННИЙ БАК ИЗ НЕРЖАВЕЮЩЕЙ СТАЛИ		
167732	COMBI PRO 200 INOX	200	4500
167733	COMBI PRO 300 INOX	300	4500



НАПОЛЬНАЯ УСТАНОВКА ПОДОЙДЕТ
ДЛЯ РАЗМЕЩЕНИЯ В ЛЮБОМ
ИНТЕРЬЕРЕ



Размеры (мм)

	200	300
A	600	600
B	1260	1770
C	723	723

Металац- Легендарно надежен!

ИДЕАЛЬНО ДЛЯ ЗАГОРОДНОГО ДОМА



/ DIRECT G
(НАПОЛЬНЫЙ
ВОДОНАГРЕВАТЕЛЬ
КОСВЕННОГО НАГРЕВА
ЭМАЛЬ)

**ЕВРОПЕЙСКИЕ
ВОДОНАГРЕВАТЕЛИ**
С ЭМАЛИРОВАННЫМ БАКОМ И БАКОМ ИЗ
МЕДИЦИНСКОЙ НЕРЖАВЕЮЩЕЙ СТАЛИ 18/10



*Из Братской Сербии
к России с любовью!*

Metalac - лучшая компания для Вас!

Европа, Сербия

*Более полувека
приносит радость в каждый дом!*

металац
III БОЙЛЕР

Представительство холдинга «Металац» в России -
ООО «Метрот», 117292 Москва,
ул. Дмитрия Ульянова, дом 16, корп. 2, офис 272
(ст. м. Академическая)