

# Оптическая распределительная стойка СРОу-02

## Паспорт изделия

Стойка распределения оптики СРОу-02 уличного исполнения предназначена для построения сетей FTTH в коттеджном и частном секторе без выхода на воздушные линии связи.

СРОу-02 рассчитана на подключение до 16-ти абонентов с возможностью установки оптических сплиттеров с различным корпусным исполнением.

Стойка состоит из двух отсеков:

1. Отсек ввода и фиксации оптического кабеля.
2. Отсек коммутации оптического волокна и установки сплиттера.

Нижний отсек служит для обеспечения удобной выкладки и фиксации входящих оптических кабелей. Верхний отсек служит для соединения пигтейлов с кабелями, установки сплиттеров различной конструкции. На боковой стенке предусмотрен карман для установки корпусных сплиттеров, документации или прочего дополнительного оборудования. Стойка изготавливается в климатическом исполнении У категории 1 по ГОСТ 15150 и может эксплуатироваться на открытом воздухе при температурах от -45° С до +45° С. Для защиты от несанкционированного доступа в стойку установлены замки. В стойку имеется возможность ввести до 18-ти кабелей (2 кабеля для распределительной сети и 16 кабелей для подключения абонентов). Каждый кабель дополнительно фиксируется через затягивающийся герметичный ввод типа PG, обеспечивающий герметизацию уровня IP54/56. Стойка устанавливается на подготовленное бетонное основание и монтируется при помощи 6 анкерных болтов (не входят в комплект).

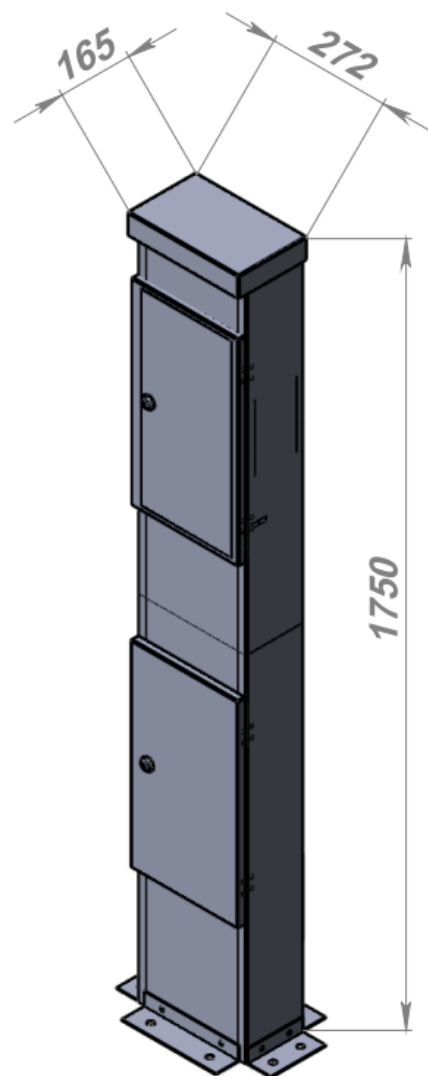
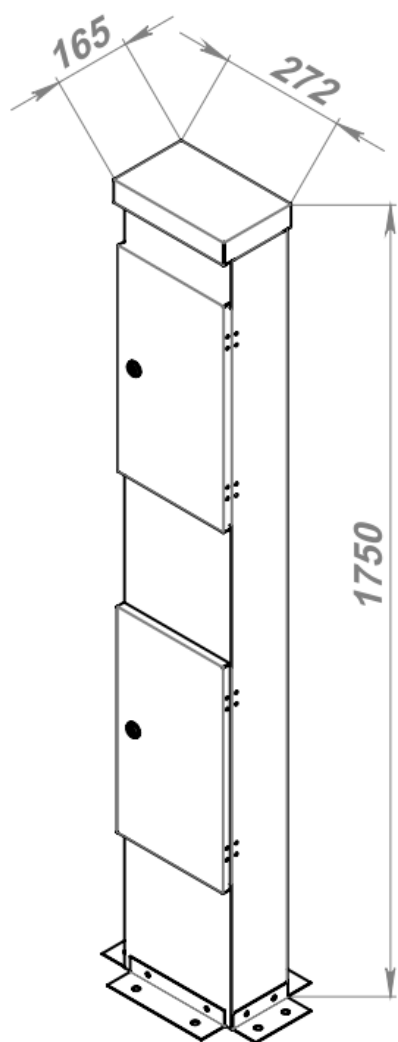
## ТЕХНИЧЕСКИЕ ХАРАКТЕРИСТИКИ

<b>Модель</b>	<b>СРОу-02</b>
<b>Глубина, мм</b>	<b>165</b>
<b>Высота, мм</b>	<b>1750</b>
<b>Ширина, мм</b>	<b>272</b>
<b>Толщина, тип материала</b>	<b>Холоднокатаная сталь</b>
<b>Покрытие</b>	<b>Порошково-полимерное</b>
<b>Цвет</b>	<b>Серый RAL 7035</b>
<b>Количество/тип кабельного ввода</b>	<b>18/2 для кабелей диаметром 7-15мм, и 16 для кабелей диаметром 4-10мм</b>
<b>Масса в сборе, кг</b>	<b>26,5</b>

## КОМПЛЕКТАЦИЯ

<b>Корпус шкафа в сборе, шт.</b>	<b>1</b>
<b>Сплайс-кассета на 24 ОВ, шт.</b>	<b>2</b>
<b>Держатель сплиттеров (до 4 сплиттеров), шт.</b>	<b>1</b>
<b>Пластиковые хомуты, шт.</b>	<b>18</b>
<b>Кабельные вводы типа PG, шт.</b>	<b>18</b>
<b>Оптические пигтейлы (тип пигтейла по заказу клиента), шт.</b>	<b>2</b>
<b>Оптические адаптеры (тип адаптера по заказу клиента), шт.</b>	<b>Дуплексные типа SC, в конфигурации 4+1 (на 8 абонентов) или 8+1 (на 16 абонентов)</b>
<b>Гильзы КДЗС, шт.</b>	<b>2</b>
<b>Ножки для крепления шкафа к бетонному основанию, шт.</b>	<b>4</b>
<b>Болты + гайки М8, шт.</b>	<b>8</b>

## ГАБАРИТНЫЕ РАЗМЕРЫ



**Сделано в Казахстане**

**Адрес предприятия-изготовителя: г.Алматы, мкр.Калкаман-2, ул.Мусабаева 9/1**