

**Полуавтоматическая  
машина нанесения  
этикеток для круглых  
бутылок  
серии МТ-50**

**Инструкция по эксплуатации и обслуживанию оборудования**



## Оглавление

Инструкция по эксплуатации и обслуживанию оборудования.....	1
1. Принцип работы.....	3
2. Преимущества машины .....	3
3. Технические характеристики.....	3
4. Установка плёнки .....	4
5. Детализовка машины.....	5
6. Порядок работы .....	6



# HUALIAN

## 1. Принцип работы

---

Этикетка наклеивается на вращающуюся бутылку. Позиционирование осуществляется по фотодатчику.

## 2. Преимущества машины

---

- 1) Скорость до 50 циклов в минуту.
- 2) Регулировка под размер бутылки и размер этикетки
- 3) Надёжное приклеивание без пузырей и складок, привлекательный внешний вид готового продукта.
- 4) Стабильная работа блока управления и фотодатчика.
- 5) Модульная конструкция удобна для обслуживания и ремонта.

## 3. Технические характеристики

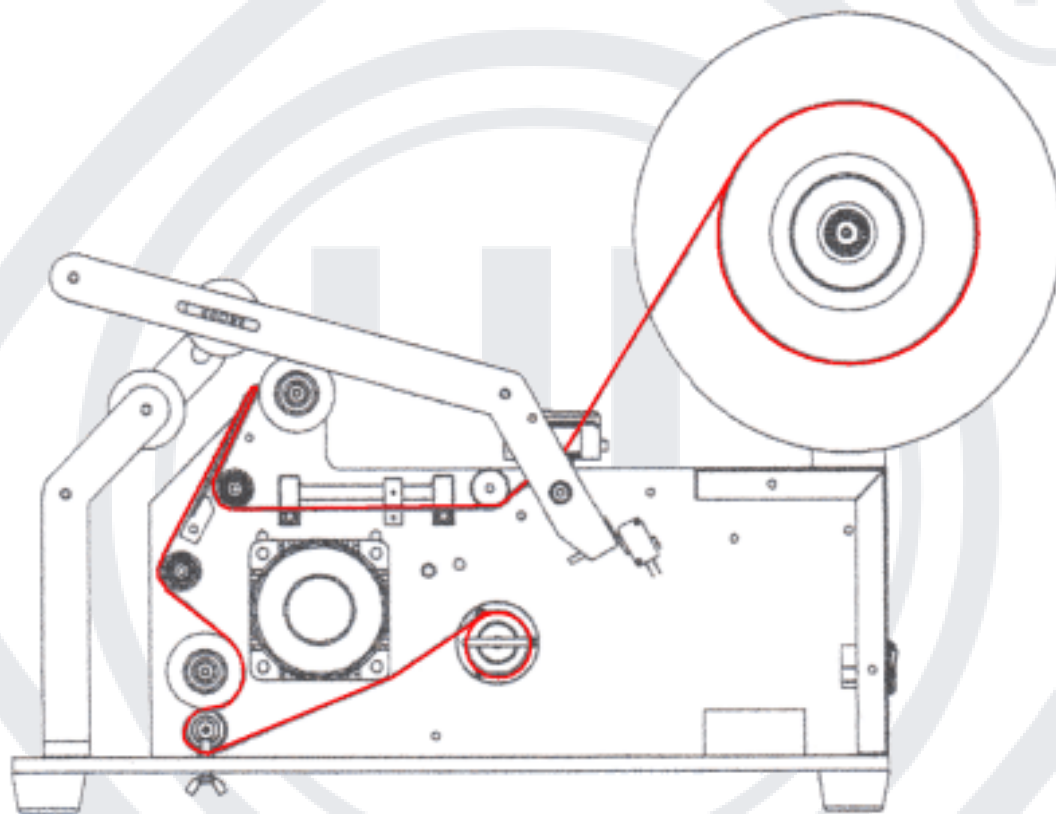
---

<b>Модель</b>	MT-50
<b>Диаметр бутылки (мм)</b>	10-130
<b>Внешний диаметр рулона (мм)</b>	до 300
<b>Внутренний диаметр рулона (мм)</b>	до 75
<b>Точность (мм)</b>	+/- 1
<b>Производительность (бутылок в минуту)</b>	40
<b>Ширина этикетки (мм)</b>	10-130
<b>Длина этикетки (мм)</b>	50-210
<b>Напряжение (В)</b>	220
<b>Частота (Гц)</b>	50
<b>Мощность (Вт)</b>	120
<b>Габаритные размеры машины (ДхШхВ) (мм)</b>	650x450x450
<b>Вес (кг)</b>	20

#### 4. Установка плёнки

---

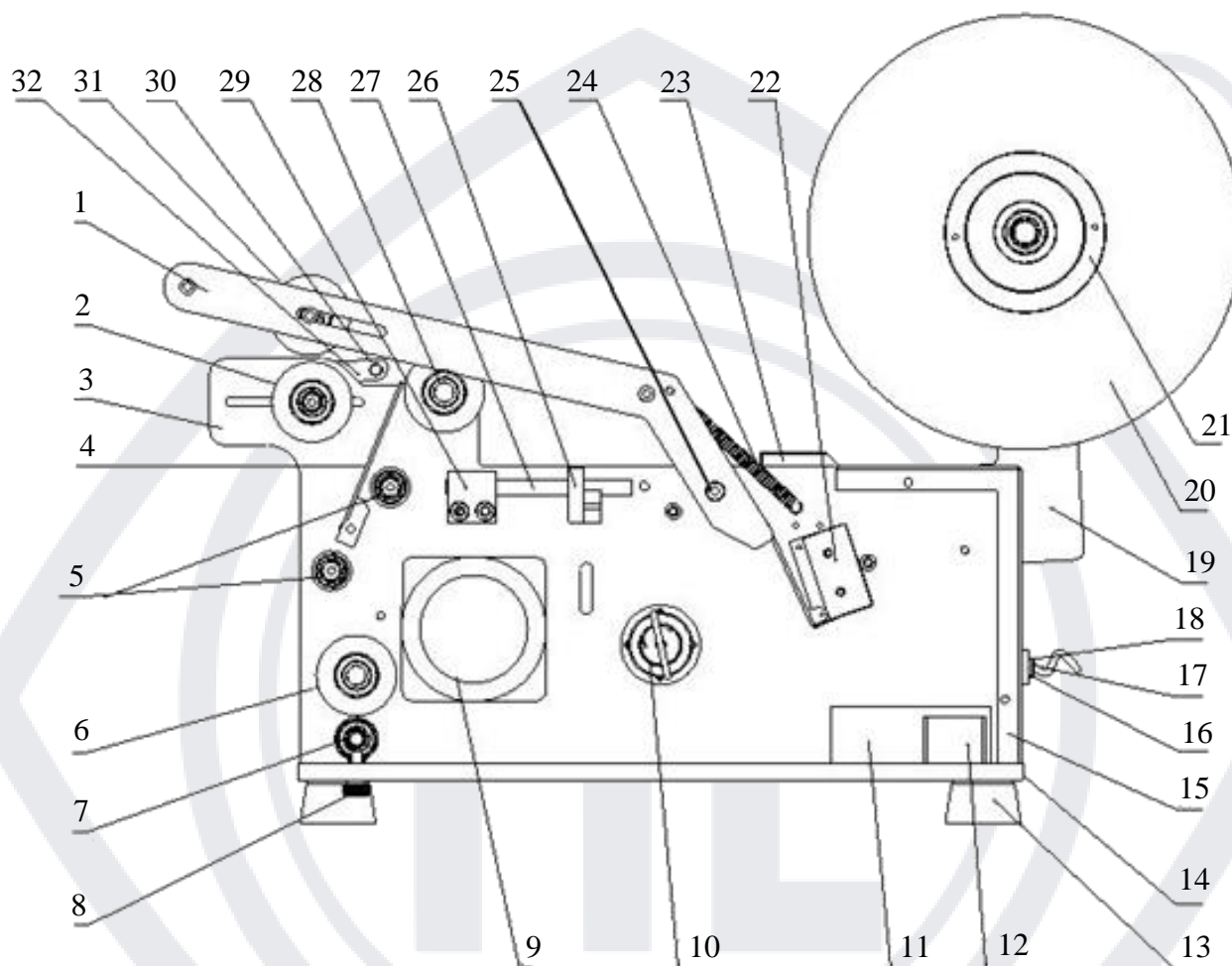
- 1) Установите на посадочные места две боковины держателя рулона и зафиксируйте.
- 2) Установите рулон с этикетками на вал.
- 3) Пропустите ленту с этикетками по траектории, как показано на рисунке ниже.



- 4) Зафиксируйте ленту прижимным колесом. Следите за тем, чтобы лента шла ровно, чтобы избежать смещения этикетки при работе. Лента с этикетками должна проходить через щель фотодатчика и не выходить из неё во время движения.

# HUALIAN

## 5. Деталировка машины



№	Название	№	Название
1	Прижимной рычаг	17	Предохранитель
2	Опорный ролик	18	Кабель питания
3	Боковая плита	19	Кронштейн держателя рулона
4	Пиллер	20	Держатель рулона
5	Промежуточный ролик	21	Фиксатор
6	Резиновый ролик протяжки	22	Микропереключатель
7	Рифленный ролик протяжки	23	Датчик
8	Винт регулировки прижима	24	Натяжная пружина
9	Электродвигатель	25	Ось
10	Ролик смотки подложки	26	Оптический датчик

№	Название	№	Название
11	Блок управления	27	Направляющая
12	Конденсатор	28	Ролик обкатки
13	Опорная пятя	29	Крепление датчика метки
14	Нижняя плита	30	Рычаг
15	Отсек электрооборудования	31	Прижимной ролик
16	Сетевой выключатель	32	Ограничитель

## 6. Порядок работы

- 1) Подключите сетевой шнур с питающей сети. Розетка должна иметь заземление.
- 2) Включите питание и настройте фотодатчик:
- 3) Проверьте работу датчика метки. Индикатор должен загораться при помещении в датчик зазора между этикетками, и гаснуть, когда в зазоре находится этикетка. При необходимости отрегулируйте чувствительность датчика. Обычно настройка датчика выполняется на заводе-изготовителе.
- 4) Отрегулируйте положение позиционирующего рычага. Бутылка должна опираться на резиновые ролики и свободно поворачиваться при работе.
- 5) Опустите прижимной рычаг. При этом срабатывает микропереключатель, бутылка начинает вращаться, этикетка наклеивается на бутылку.

### 6.1 Установка положения фотодатчика

- 1) Положение датчика метки определяет расстояние вылета этикетки с пиллера. Для разных размеров этикеток требуется разное положение фотодатчика.

**Примечание:** Поворот против часовой стрелки увеличивает чувствительность датчика

HUALIAN